



MONTAGE WAND AUSFÜHRUNG ARGILLA CENERE



MONTAGE ECKE AUSFÜHRUNG SCHÜRZEN DOLOMITE

DIVINA W | AUSSTATTUNG SCHÜRZEN

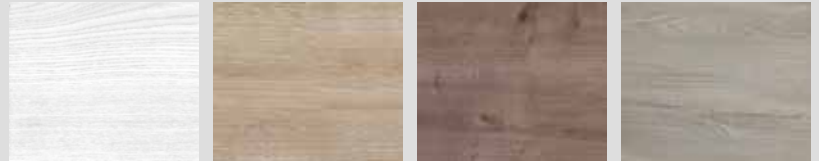
HPL LAMINAT



Weiß Glanz

Weiß Matt

HOLZOPTIK



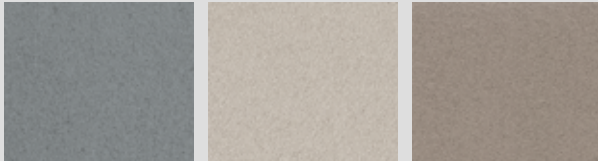
Weiß strukturiert

Grain

Burlington

Dolomite

ARGILLA



Cenere

Polvere

Tortora

DIVINA W | FUNKTIONEN UND AUSRÜSTUNG (je nach Version verfügbar)



Airpool-Massage (10/16 jets) Luftdüse mit manueller Ein/Aus-Zündung. Für eine **effektive Stimulation der Körperzellen**.



Whirlpool-Massage (6 jets) Luft/Wasser mit manueller oder automatischer Einstellung von Zeit und Intensität. Um alle Wellness-Bedürfnisse zu erfüllen.



Natural air



Farblicht mit 8 chromatischen Varianten zur Aktivierung des Geistes und zur Anregung der Seele.



Soft-Touch Bedienelemente



Antibakterielle Nackenstütze



Wannrandarmatur mit Kaskadeneinlauf und Handbrauseschlauch mit vormontierter Tropfschutzvorrichtung.



Ab- und Überlaufgarnitur Click-Clack.

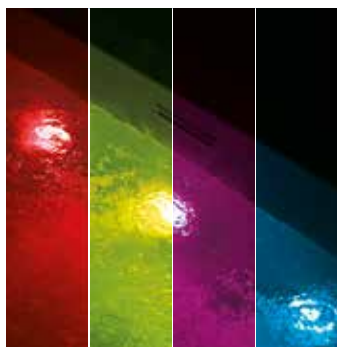
VERFÜGBARKEIT MÄRZ 2022



MONTAGE ECKE



Umhüllen Sie Ihren Körper dank des Systems Natural Air mit einer weichen Sauerstoffwolke



Whirlpool-Düsen mit integriertem Farblicht für Körper und Sinne



Soft-Touch-Bedienung am Rand der Badewanne



Wannenrandarmatur

DIVINA W

DIVINA W

DIVINA W

RECHTECKIGE WANNE

Maße			Kapazität	Code	Armatur + Ausstattung				Schürzen	
Cm	H	Lt.								
					Weiß Glanz Weiß Matt	Weiß Glanz Weiß Matt	Weiß Glanz Weiß Matt			

EINBAUMODELL												
				0-A	0-U	1-A	1-U	2-A	2-U	0K		
180 X 80	63	320	DI11808W									
STANDARD MIT GESTELL												
180 X 80	63	320	DI21808W								* siehe Tabelle SCHÜRZEN + DEKORE WANNENRAND	
HYDRO AIR												
180 X 80	63	320	DIY1808WO								* siehe Tabelle SCHÜRZEN + DEKORE WANNENRAND	
WHIRLPOOL												
180 X 80	63	320	DI51808WO								* siehe Tabelle SCHÜRZEN + DEKORE WANNENRAND	
HYDRO PLUS												
180 X 80	63	320	DI41808WO								* siehe Tabelle SCHÜRZEN + DEKORE WANNENRAND	
NATURAL AIR												
180 X 80	63	320	DIN1808WO								* siehe Tabelle SCHÜRZEN + DEKORE WANNENRAND	
NATURAL AIR + WHIRLPOOL												
180 X 80	63	320	DIP1808WO								* siehe Tabelle SCHÜRZEN + DEKORE WANNENRAND	



MONTAGE WAND

Schürzen	Dekore Wannenrand								
	HPL LAMINAT		HOLZOPTIK				ARGILLA		
	Weiß Glanz	Weiß Matt	Weiß strukturiert	Grain	Burlington	Dolomite	Cenere	Polvere	Tortora
1 Montage Wand	CA	CU	CI	CM	CN	CX	CR	CO	CS
1 Ecke rechts	DA	DU	DI	DM	DN	DX	DR	DO	DS
1 Ecke links	SA	SU	SI	SM	SN	SX	SR	SO	SS

Zusammensetzung der Bestellnummer
Badewanne ohne Schürzen

Code + **+ Ausführung + Armatur + Ausstattung** + **Schürze** = Artikelnummer

Zusammensetzung der Bestellnummer
Badewanne mit Schürzen

Code + **+ Ausführung + Armatur + Ausstattung** + **+ Schürzen + Dekore Wannenrand** = Artikelnummer



WANNENRANDARMATUR SCHWARZ OPTIONAL:

SONDERFARBEN AUF ANFRAGE FÜR SCHÜRZEN ARGILLA



Cipria



Tegola

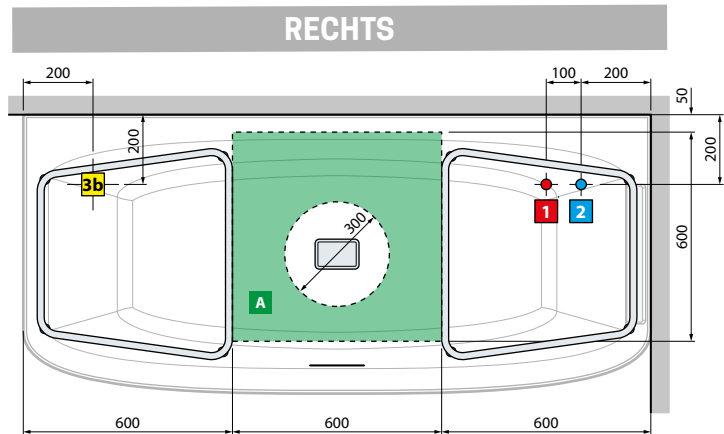
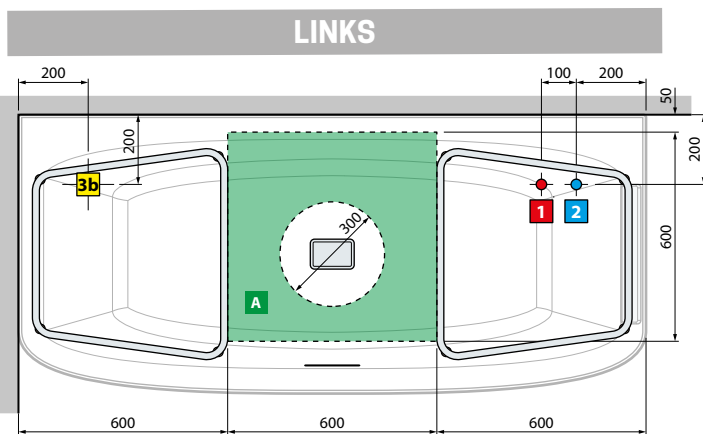
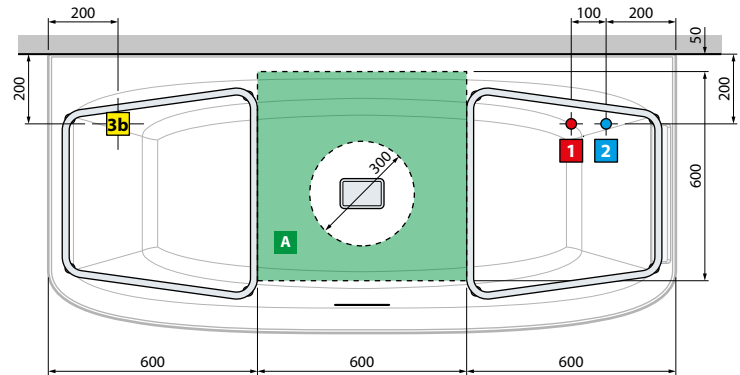
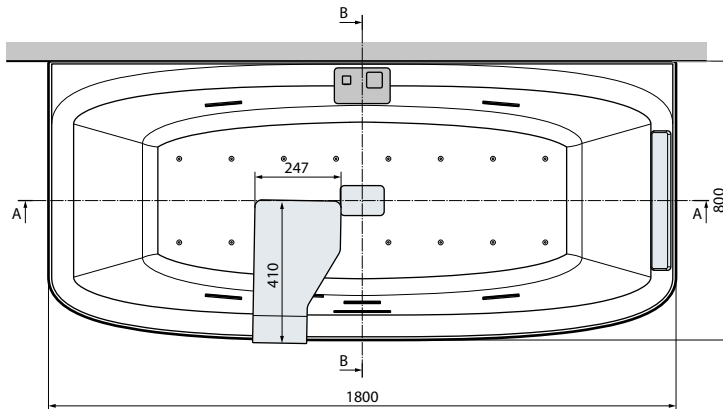
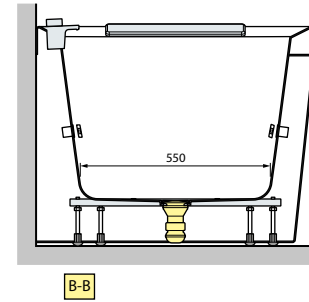
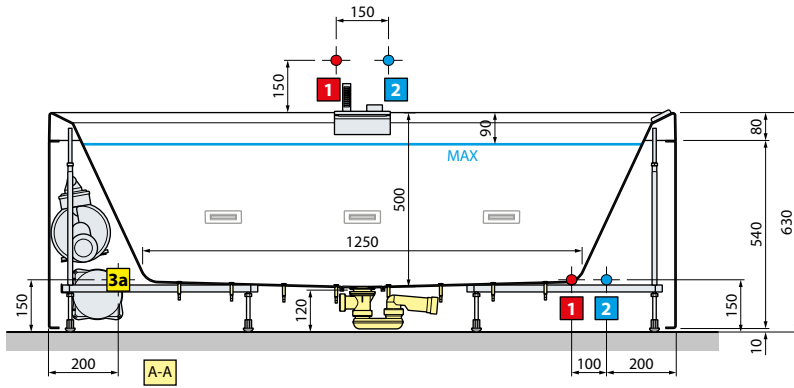


Alga



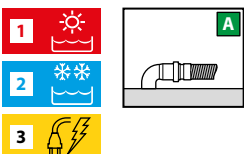
Senape

Schürzen	Preis
1 Ecke	
1 Montage Wand	



Kapazität lt

320



TECHNISCHE EIGENSCHAFTEN

16 Airdüsen
6 Whirldüsen
Abflussanschluss 1 1/2"

ELEKTRISCHE ANSCHLUSSWERTE

Spannung 220-230 V
Frequenz 50 Hz
Gesamt-Anschlusswerte:
Whirlpool: 900 W
Airpool: 400 W
Plus: 1300 W
Natural Air: 1050 W

Vor der Installation der elektrischen Anlage muss ein 30mA Differentialschalter mit allpoliger Schaltereinheit eingebaut werden, mit einer Öffnung der Kontakte von mindestens 3 mm.