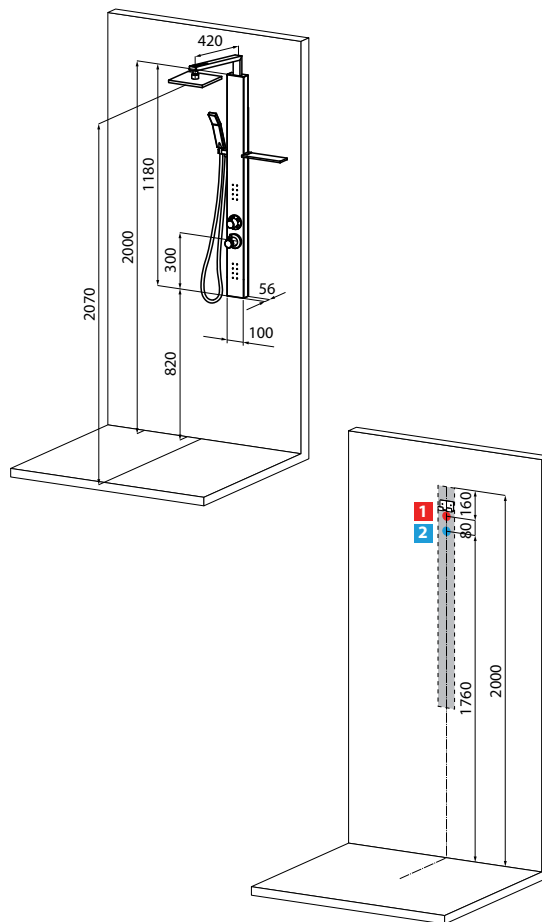


REVIF PLUS

DOUCHEPANEEL
COLONNE



Regendouche / Douche zénithale 200x200 mm



DOUCHEPANELEN
COLONNES

Mengkraan Mitigeur	Afmetingen Dimensions (cm)	Code	Prijs / Prix
Mechanisch Mécanique	10 X H 118	REV1VM-K	
Thermostatisch Thermostatique	10 X H 118	REV1VT-K	



HYDRAULISCHE GEGEVENS
Optimale waterdruk 2÷5 bar
Aansluiting warm water 1/2"
Aansluiting koud water 1/2"



CARACTÉRISTIQUES HYDRAULIQUES
Pression dynamique optimale 2÷5 bar
Raccordement eau chaude 1/2"
Raccordement eau froide 1/2"