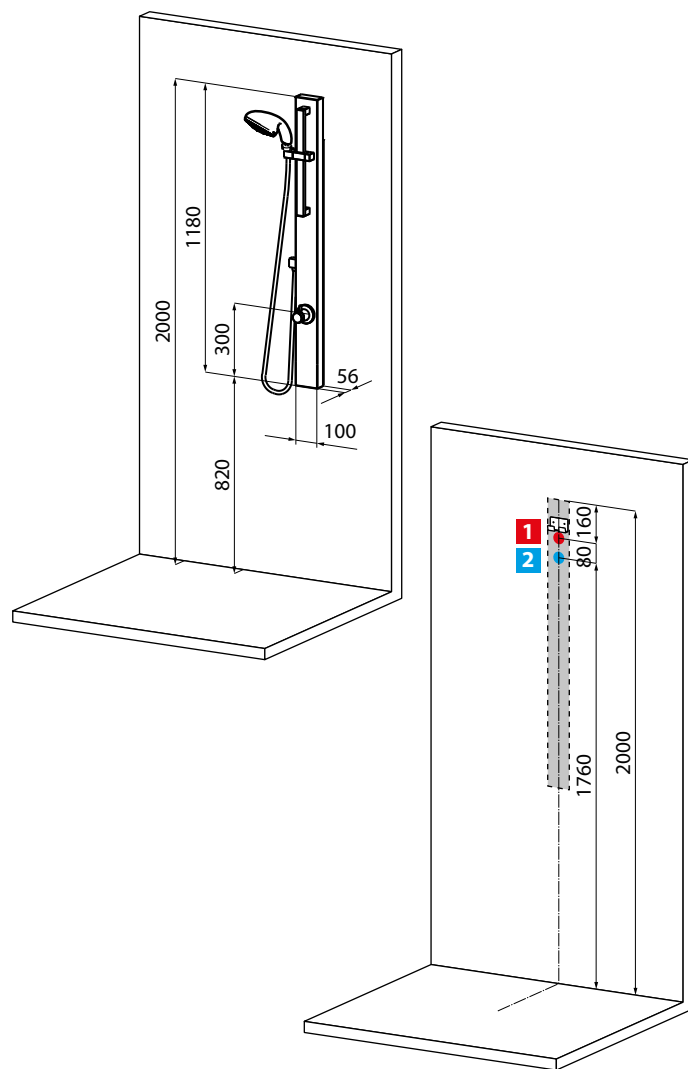


REVIF

COLUMNA DE ACERO INOX - PULIDO ESPEJO
COLUNA DE AÇO INOX - PULIDO ESPELHO



Mezclador Misturadora	Medidas (cm)	Código	Precio / Preço
--------------------------	--------------	--------	----------------

Monomando Monocomando	10 X H 118	REV1M-K	
Termostático Termostática	10 X H 118	REV1T-K	



1 2 Tomas para grifería



1 CARACTERÍSTICAS HIDRÁULICAS
1 CARACTERÍSTICAS HIDRÁULICAS



2 · Presión requerida 2÷5 bar
2 · Pressão requerida 2/5 bar
 · Agua caliente 1/2"
 · Água quente 1/2"
 · Agua fría 1/2"
 · Água fria 1/2"

