

LUNES H

PANEL FIJO
PAINEL FIXO



195 cm



6 mm



1,5 cm



Reversible
Reversível



CRISTAL TEMPLADO / VIDRO TEMPERADO



Transparente
cod. 1



Aqua
cod. 2



Ser. Quadra
cod. 14

COLORES PERFILES / CORES PERFÍS



Blanco
Branco
cod. A



Silver
Abrillantado
cod. B



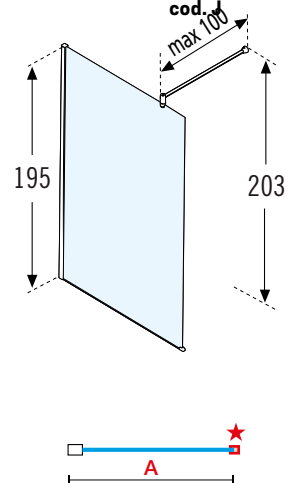
Cromo
cod. K



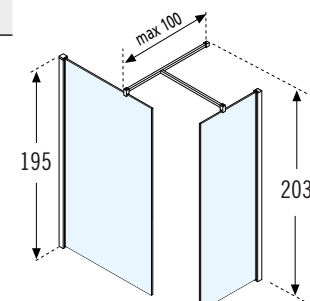
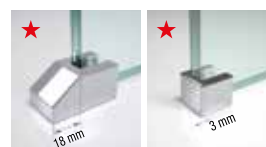
Plata
Prata
cod. J

Medidas Medidas extensibilidad Medidas extensibilidade	Código	Selección Cristales Seleção Vidros			Selección de perfiles Seleção de perfis			
		1	2	14	A	B	K	J
A		Transparente	Aqua	Serigrafía Quadra	Blanco Branco	Silver Abrillantado	Cromo	Plata Prata
57↔58,5	LUNESH60-							
67↔68,5	LUNESH70-							
72↔73,5	LUNESH75-							
77↔78,5	LUNESH80-							
87↔88,5	LUNESH90-							
97↔98,5	LUNESH100-							
107↔108,5	LUNESH110-							
117↔118,5	LUNESH120-							
127↔128,5	LUNESH130-							
137↔138,5	LUNESH140-							

H 80↑200 ESPECIAL **LUNESHSP**
L 30↔150



Pieza de sujeción del cristal a suelo
Peça de fixação do vidro ao chão



Para componer una LUNES H+H
seleccionar 3 códigos:

Para compôr um LUNES H+H
seleccionar 3 códigos:
LUNES H + LUNES H + R80LUH-K

DATOS TÉCNICOS / DADOS TÉCNICOS

COLORES PERFILES / CORES PERFÍS



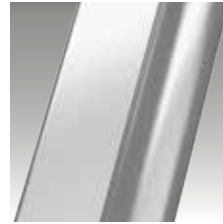
Blanco
Branco
cod. A



Silver
Abrillantado
cod. B



Cromo
cod. K



Plata
Prata
cod. J

CRISTAL / VIDRO 6 mm (European standards UNE EN 14428)



Transparente
cod. 1



Aqua
cod. 2

SERIGRAFIA



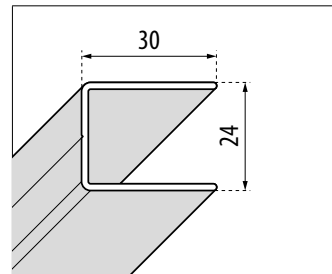
Quadra
cod. 14

BARRA ESTABILIZADORA SUMINISTRADA DE SERIE



Barra de sujeción 100 cm
Barra de fixação 100 cm

MEDIDAS QUE OCUPAN LOS PERFILES EN LA PARED ESPAÇO QUE OCUPAN OS PERFÍS NA PAREDE



a pared

Color / Cor	Código
Blanco Branco	P01LGHST-A
Silver Abrillantado	P01LGHST-B
Cromo	P01LGHST-K

OPCIONAL



BARRA DE SUJECIÓN 150 CM
BARRA DE FIXAÇÃO 150 CM
(barra de 100 cm suministrada)
(barra de 100 cm fornecida)

Color Cores	Código	Precio Preço
Blanco/Branco	R80LUH15-A	
Silver/Abrillantado	R80LUH15-B	
Cromo	R80LUH15-K	



BARRA DE SUJECIÓN
BARRA DE FIXAÇÃO
(TIPO H+H)

Código	Precio / Preço
R80LUH-K	



PERFIL ESTANCO DE ALUMINIO PARA FIJOS DE 6/8 MM

PERFIS ESTANCO DE ALUMÍNIO PARA FIXOS DE 6/8 MM

Color/Cores	Medidas	Código	Precio / Preço
Blanco Branco	100	P51BOHU10-A	
Blanco mate Branco mate	100	P51BOHU10-U	
Silver/Abrillantado	100	P51BOHU10-B	
Cromo	100	P51BOHU10-K	
Negro mate	100	P51BOHU10-H	
Inox	100	P51BOHU10-Z	
Blanco Branco	150	P51BOHU15-A	
Blanco mate Branco mate	150	P51BOHU15-U	
Silver/Abrillantado	150	P51BOHU15-B	
Cromo	150	P51BOHU15-K	
Negro mate	150	P51BOHU15-H	
Inox	150	P51BOHU15-Z	