

KUADRA HWL FRAME

2 REPISAS PORTA OBJETOS INTERIORES



CRISTAL TEMPLADO VIDRO TEMPERADO



Transparente
cod. 1

COLORES PERFILES CORES PERFÍS



Blanco Mate
Branco Mate
cod. U



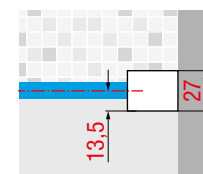
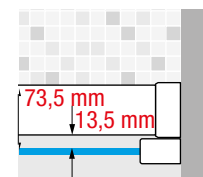
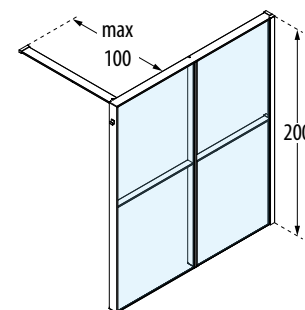
Silver
Abrillantado
cod. B



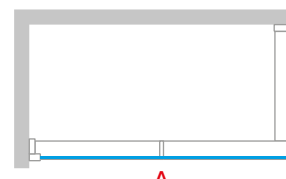
Negro mate
cod. H



Medidas		Código	instalación		Selección Cristales Seleção Vidros	Selección de perfiles Seleção de perfis		
Medidas extensibilidad Medidas extensibilidade	Medidas del plato		Derecha Direita	Izquierda Esquerda		U	B	H
A	AxB *± 2 mm		D-	S-		1	U	B
135↔138	140	KUADHWLP00140	D-	S-	Transparente	Blanco mate Branco mate	Silver Abrillantado	Negro mate
145↔148	150	KUADHWLP00150	D-	S-				
155↔158	160	KUADHWLP00160	D-	S-				
165↔168	170	KUADHWLP00170	D-	S-				
175↔178	180	KUADHWLP00180	D-	S-				
195↔198	200	KUADHWLP00200	D-	S-				
215↔218	220	KUADHWLP00220	D-	S-				



Detalle del sistema de apoyo para plato de ducha con relieve. Disponible en blanco y en negro



S Izquierda/Esquerda



D Derecha/Direita





KUADRA HWZ1 FRAME



KUADRA HWZ2 FRAME



KUADRA HWL FRAME

DISEÑO Y PRACTICIDAD EN UN ÚNICO PRODUCTO

KUADRA HW FRAME se puede configurar de 3 formas distintas: toallero exterior y repisa interior, repisa interior y toallero exterior o una única repisa interior.