

# SAND



## NOVELLINI



IT MANUALE INSTALLAZIONE  
FR MANUEL D'INSTALLATION  
EN INSTALLATION MANUAL  
DE INSTALLATIONSANLEITUNGEN  
NL HANDLEIDING VOOR INSTALLATIE  
ES MANUAL DE INSTALACIÓN  
PT MANUAL DE INSTALAÇÃO  
PL INSTRUKCJA INSTALACJI



## LEGGERE ATTENTAMENTE LE ISTRUZIONI LISEZ ATTENTIVEMENT LES INSTRUCTIONS



### PREMESSA:

L'installazione delle vasche da bagno deve essere fatta da personale idoneo che deve essere in grado di dimostrare alle autorità pertinenti la loro consapevolezza e competenza nell'applicazione dei requisiti regolamentari nazionali relativi alla sicurezza, cioè fornitura idrica/smaltimento.

Il costruttore provvede a formare i tecnici addetti all'assistenza tecnica e di conseguenza consigliamo pertanto di far effettuare l'installazione ad un centro assistenza tecnica del costruttore.



**Ogni volta che nel corso della lettura del presente manuale si incontra il simbolo indicato, ciò significa che si è in presenza di istruzioni importanti oppure legate alla sicurezza del prodotto.**



### IMPORTANTE!

Prima di iniziare il montaggio del prodotto leggere con molta attenzione tutte le istruzioni. Controllare che siano presenti nella confezione tutti i componenti per il montaggio e che non abbiano difetti evidenti.

L'installazione deve essere eseguita in modo che dopo l'installazione tutti gli elementi che richiedono manutenzione (es. SCARICO, SIFONE, ecc.) rimangano accessibili.

L'installazione deve avvenire a pavimento e pareti finiti.

Per ogni reclamo, presentare la fattura/scontrino unitamente al libretto con le istruzioni di montaggio.

Le immagini e i disegni rappresentati nel manuale sono puramente dimostrativi. Il costruttore si riserva la facoltà di apportare modifiche e cambiamenti.



### ATTENZIONE:

- Osservare tutte le disposizioni idrauliche e costruttive nel rispetto delle normative locali.
- SAND sono vasche per stanza da bagno e devono essere utilizzate esclusivamente a tale scopo. L'uso improprio della vasca esime NOVELLINI SPA da ogni responsabilità e fa decadere ogni forma di



### INTRODUZIONE:

*L'installation des baignoires doit être effectuée par un personnel apte, capable de démontrer aux autorités pertinentes leur connaissance et compétence dans l'application des exigences réglementaires nationales relatives à la sécurité, c'est-à-dire la fourniture en eau/mise au rebut.*

*Le constructeur se charge de former les techniciens préposés à l'assistance technique et il est par conséquent conseillé de faire effectuer l'installation par un centre d'assistance technique du constructeur.*



**Lorsque l'on trouve, au cours de la lecture, le symbole indiqué, cela signifie que l'on se trouve en présence d'instructions importantes ou liées à la sécurité du produit.**



### IMPORTANT!

*Avant de commencer le montage du produit, lisez très attentivement toutes les instructions. Contrôlez la présence dans l'emballage de tous les composants nécessaires au montage et qu'ils n'aient pas de défauts évidents.*

*L'installation doit être effectuée de sorte qu'après l'installation tous les éléments qui demandent une maintenance (ex. évacuation, siphon, etc.) restent accessibles.*

*L'installation doit être effectuée quand le sol et les murs sont terminés.*

*Pour toute réclamation, présentez la facture/ticket avec le livret contenant les instructions de montage.*

*Les images et les dessins représentés dans le manuel sont donnés à titre de démonstration. Le constructeur se réserve le droit d'apporter des modifications et des changements.*



### ATTENTION:

- *Respectez toutes les dispositions hydrauliques et de construction dans le respect des normes locales.*
- *SAND sont des baignoires pour salle de bain et doivent exclusivement être utilisées à cette fin. Le mauvais usage de la baignoire exempte NOVELLINI SPA de toute responsabilité et entraîne l'annulation de toute forme de*

garanzia.

- Disimballare ed ispezionare la vasca per accertare eventuali danni. Riporre la vasca sul pallet e coperta dal cartone fino al momento dell'installazione.
- Prima dell'installazione, verificare l'accessibilità ai collegamenti idraulici finali.
- la movimentazione della vasca deve avvenire da almeno 2 persone.
- Non installare il rubinetto in corrispondenza del troppo-pieno.
- Eventuali rubinetti installati sul bordo della vasca non possono essere utilizzati come mezzi di supporto o sostegno: non sono stati progettati per questa operazione.
- La vasca non può essere modificata o smontata anche parzialmente. Forature o lavorazioni varie non sono ammesse.



## AVVERTENZE

- L'apparecchio non è destinato ad essere usato da persone (bambini compresi di età inferiore a 8 anni) le cui capacità fisiche, sensoriali o mentali siano ridotte, oppure con mancanza di esperienza o di conoscenza, a meno che esse abbiano potuto beneficiare, attraverso l'intermediazione di una persona responsabile della loro sicurezza, di una sorveglianza o di istruzioni riguardanti l'uso dell'apparecchio. I bambini devono essere sorvegliati per sincerarsi che non giochino con l'apparecchio. La pulizia e la manutenzione destinata ad essere effettuata dall'utilizzatore non deve essere fatta da bambini senza sorveglianza.
- Le vasche NOVELLINI SPA sono state concepite per un uso domestico o similare e devono essere installate ed impiegate solamente all'interno a temperatura ambiente.
- Sono pericolosi l'uso o la vicinanza di apparecchi elettrici (radio, asciugacapelli, ...) quando si sta usando la vasca.
- Porre particolarmente attenzione quando si utilizza la vasca da soli: restare immersi a lungo nell'acqua calda potrebbe causare nausea, capogiri o svenimenti.
- È sconsigliabile utilizzare la vasca dopo l'assunzione di medicinali o comunque sostanze che possono indurre sonnolenza o alterare la pressione sanguigna.
- È da tenere presente che per l'effetto della vasodilatazione dovuta alla temperatura dell'acqua, avviene normalmente un leggero abbassamento della pressione sanguigna.
- La temperatura dell'acqua non deve mai superare i 45°C. È bene immettere nella vasca sempre acqua già miscelata, evitando di versare prima acqua bollente e poi fredda; ricordiamo che il massimo relax si

garantie.

- *Déballiez et inspectez la baignoire pour s'assurer de l'absence de dommages. Remettez la baignoire sur la palette et recouverte du carton jusqu'au moment de l'installation.*
- *Avant l'installation, vérifiez l'accessibilité aux connexions hydrauliques finales.*
- *la manutention de la baignoire doit être effectuée par au moins 2 personnes.*
- *N'installez pas le robinet au niveau du trop-plein.*
- *Les robinets éventuellement installés sur le bord de la baignoire ne peuvent pas être utilisés comme support ni soutien : ils n'ont pas été conçus pour cette opération.*
- *La baignoire ne peut pas être modifiée ou démontée, même partiellement. Les perçages et interventions divers ne sont pas admis.*



## MISES EN GARDE

- *L'appareil n'est pas conçu pour être utilisé par des personnes (y compris des enfants de moins de 8 ans) ayant les capacités physiques, sensorielles ou mentales réduites ou un manque d'expérience ou de connaissance sauf si elles ont pu bénéficier, par l'intermédiaire d'une personne responsable de leur sécurité, d'une surveillance ou d'instructions concernant l'utilisation de l'appareil. Les enfants doivent être surveillés pour s'assurer qu'ils ne jouent pas avec l'appareil. Les opérations de nettoyage et d'entretien destinées à être effectuées par l'utilisateur ne doivent pas être faites par des enfants sans surveillance.*
- *Les baignoires NOVELLINI SPA ont été conçues pour un usage domestique ou similaire et doivent uniquement être installées et utilisées à l'intérieur à température ambiante.*
- *L'utilisation ou la proximité d'appareils électriques (radio, sèche-cheveux, ...) est dangereuse lors de l'utilisation de la baignoire.*
- *Faites particulièrement attention en utilisant la baignoire seul : rester longtemps dans l'eau chaude pourrait causer des nausées, des vertiges ou des malaises.*
- *Il est déconseillé d'utiliser la baignoire après la prise de médicaments ou en général de substances pouvant provoquer des somnolences ou altérer la pression sanguine.*
- *Il faut savoir que par effet de la vasodilatation due à la température de l'eau, la pression sanguine baisse légèrement.*
- *La température de l'eau ne doit jamais dépasser les 45°C. Il convient de toujours introduire dans la baignoire de l'eau déjà mélangée, et d'éviter de verser d'abord de l'eau bouillante puis froide. La détente maximale s'obtient avec une température constamment maintenue à 36-37°C.*



- ottiene con una temperatura mantenuta costantemente tra i 36-37°C.
- La durata del bagno non deve mai superare i 20/30min massimi tenendo presente che con temperature dell'acqua più alte è bene ridurre i tempi massimi (ideale a 36/37° circa 15/20min).
  - Quando bagnata, la superficie della vasca aumenta il suo grado di scivolosità. Questo accade soprattutto quando si utilizzano sapone, shampoo, oli da bagno, ecc. Prestate la dovuta attenzione.
  - Per la pulizia si **SCONSIGLIA** l'utilizzo di prodotti chimici aggressivi quali acetone, trielina, acidi forti (acido muriatico ...) e basi forti (soda caustica ...), detergenti industriali, solventi utilizzati nel settore della verniciatura. Per maggiori informazioni rifarsi alla sezione *Manutenzione e Pulizia* del presente manuale.
  - **NON** utilizzare raschietti metallici, spazzole di ferro, o altri utensili domestici metallici per rimuovere macchie, vernice, stucco o altro.
  - Alcune sostanze come inchiostro, cosmetici e tinte, se rimangono in contatto prolungato con la superficie della vasca, possono macchiare il materiale; la stessa cosa può succedere con le sigarette accese.
- *La durée du bain ne doit jamais dépasser les 20/30min, et de réduire cette durée avec des températures d'eau plus hautes (idéale à 36/37° environ 15/20min).*
  - *Quand la surface de la baignoire est mouillée, son degré de glissance augmente. Cela se produit surtout en utilisant du savon, du shampooing, des huiles de bain, etc. Prêtez l'attention nécessaire.*
  - *Pour le nettoyage, il est DÉCONSEILLÉ d'utiliser des produits chimiques agressifs tels que de l'acétone, le trichloréthylène, les acides forts (acide muriatique, etc.) et bases fortes (soude caustique, etc.), nettoyeurs industriels, solvants utilisés dans le secteur de la peinture. Pour de plus amples informations, consultez la section Maintenance et Nettoyage du présent manuel.*
  - *N'utilisez PAS de grattoirs métalliques, de brosses en fer, ou autres outils domestiques métalliques pour éliminer les taches, la peinture, de l'enduit ou autre.*
  - *Certaines substances comme l'encre, les produits cosmétiques et teintures peuvent, en cas de contact prolongé avec la surface de la baignoire, tacher le matériau ; ceci est également valable pour les cigarettes allumées.*





## READ THE INSTRUCTIONS CAREFULLY LESEN SIE DIE ANLEITUNGEN SORGFÄLTIG DURCH



### INTRODUCTION:

Installation of the bathtubs must be carried out by personnel who are able to demonstrate to the relevant authorities a degree of awareness and competence regarding the application of national regulatory requirements relating to safety, i.e. water supply/disposal.

The manufacturer provides training for service technicians and we therefore recommend that installation be carried out by one of the manufacturer's technical support centres.



**Whenever the indicated symbol is seen in this manual, it corresponds to important instructions or to the safety of the item.**



### IMPORTANT!

Please read all instructions carefully before installing the item.

Check that all components for assembly are in the packaging and that they are not visibly defective.

Installation must be carried out in such a way that all elements requiring maintenance (e.g. DRAIN, SIPHON, etc.) are accessible following installation.

Installation must be carried out on finished floors and walls.

In the event of a complaint, submit the invoice/receipt together with the installation instruction booklet.

The images and drawings shown in the manual are for illustrative purposes only. The manufacturer reserves the right to make any changes or modifications.



### CAUTION:

- Observe all plumbing and construction requirements in accordance with local regulations.
- SAND are baths for bathrooms and must be used exclusively for this purpose. Improper use of bathtubs exempts NOVELLINI SPA from any liability and renders any form of warranty null and void.
- Unpack and inspect the bathtub for any damage. Reposition the tub onto the pallet and cover it with cardboard until installation is required.
- Before installation, check for accessibility of the final plumbing



### VORWORT:

*Badewannen müssen von qualifiziertem Personal eingebaut werden, das vor den zuständigen Behörden nachweisen kann, im Besitz der nötigen Kenntnisse und Fähigkeiten zu sein, um die Anschlüsse an das Wasser/Abwassernetz unter Einhaltung der nationalen Sicherheitsanforderungen auszuführen.*

*Der Hersteller sorgt für eine spezifische Ausbildung der technischen Mitarbeiter des technischen Kundendienstes, weswegen wir empfehlen, die Badewanne von einem technischen Kundendienstzentrum des Herstellers einbauen zu lassen.*



**Textpassagen in diesem Handbuch, die von dem hier gezeigten Symbol begleitet werden, behandeln wichtige Anleitungen oder wichtige Sicherheitshinweise hinsichtlich des Produkts.**



### WICHTIG!

*Lesen Sie, bevor Sie mit der Montage des Produkts beginnen, alle Anleitungen sorgfältig durch. Kontrollieren Sie, ob sich in der Konfektion alle Komponenten für die Montage befinden und dass kein Teile beschädigt ist.*

*Bei der Installation muss darauf geachtet werden, dass alle Elemente, die gewartet werden müssen (z.B. ABFLUSS; SIPHON usw.), nach der Installation zugänglich sind.*

*Die Installation muss auf fertigen Böden und fertigen Wänden erfolgen.*

*Bei Reklamationen müssen Sie die Rechnung/den Kaufbeleg zusammen mit den Montageanleitungen vorlegen.*

*Die Abbildungen und Zeichnungen im Handbuch dienen lediglich zur Darstellung. Der Hersteller behält sich das Recht vor, Änderungen vorzunehmen.*



### ACHTUNG:

- Halten Sie alle lokalen Vorschriften hinsichtlich hydraulischer Ausrüstungen und alle lokalen Bauvorschriften ein.
- SAND sind wannen für Badezimmer und dürfen nur für diesen Zweck verwendet werden. Eine bestimmungswidrige Anwendung der Wanne



fittings.

- The tub must be moved by at least 2 persons.
- Do not install the tap at the level of the overflow.
- Any taps installed on the edge of the bathtub may not be used as a support or stand as they are not designed for this purpose.
- The bath tub cannot be modified or dismantled, even partially. Drilling holes or other types of interventions are not permitted.



## WARNING

- The equipment may not be used by persons (including children under 8 years of age) with impaired physical, sensorial or mental capacities, or lacking the necessary experience and knowledge, unless appropriately instructed to use it or under the supervision of a person responsible for their safety. Children must be supervised so they do not play with the equipment. The cleaning and maintenance operations to be performed by the user must not be done by children without supervision.
- NOVELLINI SPA bathtubs are designed for domestic or similar use and must only be installed and used indoors at room temperature.
- Use or proximity of electrical equipment (radios, hair dryers etc.) pose a hazard when using the bathtub.
- Pay special care when using the bathtub when alone. Immersion in hot water for extended periods may cause nausea, dizziness or fainting.
- Use of the bathtub after taking medication, or any other substance that may induce drowsiness or alter blood pressure, is not advisable.
- It should be borne in mind that a slight drop in blood pressure usually occurs because of the effects of vasodilation brought about by high water temperatures.
- Water temperature must never exceed 45°C. It is always good practice to run mixed water into the bathtub, avoiding the use of boiling water first and then cold. Recall that the highest degrees of relaxation are obtained with a temperature that is between 36 and 37°C.
- Baths should never last longer than 20/30min, keeping in mind that times should be reduced for higher water temperatures (approx. 15/20min at 36/37°).
- Bathtub surfaces become more slippery when wet. Be aware that this occurs especially when soaps, shampoos, bath oils, etc. are used.
- The use of aggressive chemicals such as acetone, trichlor, strong acids (muriatic acid etc.) and strong bases (caustic soda etc.), industrial detergents, or solvents used in the painting industry are NOT recommended for cleaning. Refer to the Maintenance and Cleaning section in this manual for further information.

befreit NOVELLINI SPA von jeder Haftpflicht und führt zum Ablauf jeder Garantief orm.

- Packen Sie die Wanne aus und prüfen Sie sie auf eventuelle Schäden. Stellen Sie die Wanne auf die Palette und decken Sie sie mit der Pappe ab, bis sie installiert wird.
- Prüfen Sie vor der Installation, ob die hydraulischen Endanschlüsse zugänglich sind.
- Die Wanne muss von mindestens 2 Personen bewegt werden.
- Bauen Sie den Hahn nicht auf gleicher Höhe des Überlaufs ein.
- Am Wannenrand installierte Hähne dürfen nicht zum Transportieren oder Tragen verwendet werden: Sie sind dafür nicht gestaltet worden.
- Die Badewanne darf nicht - auch nur teilweise - geändert bzw. abmontiert werden. Das Anbringen von Löchern bzw. jeglicher Verarbeitungen ist nicht gestattet.



## WARNHINWEISE

- Das Gerät ist nicht zur Verwendung seitens Personen (einschließlich Kindern im Alter von weniger als 8 Jahren) mit geminderten körperlichen, sensorischen und geistigen Fähigkeiten oder solchen, die keine Erfahrung oder Kenntnis haben, bestimmt, es sei denn, sie werden von einer für ihre Sicherheit verantwortlichen Person überwacht oder haben von dieser Anleitungen hinsichtlich des Gerätegebrauchs erhalten. Auf Kinder aufpassen, damit sie nicht mit dem Gerät spielen. Die vom Benutzer vorzunehmende Reinigung und Instandhaltung darf nicht von unbeaufsichtigten Kindern ausgeführt werden.
- Die Wannen von NOVELLINI SPA sind für den häuslichen oder ähnlichen Gebrauch gestaltet und dürfen nur bei Raumtemperatur installiert werden.
- Die Verwendung oder die Nähe von elektrischen Geräten (Radios, Haartrockner usw.) ist gefährlich, wenn man die Wanne benutzt.
- Wenn man alleine ist, muss man besonders vorsichtig sein; wenn man sehr lange im heißen Wasser liegt, kann es zu Übelkeit, Schwindel und Ohnmacht kommen.
- Die Wanne sollte nicht nach Einnahme von Medikamenten oder anderen Stoffen, welche Schläfrigkeit verursachen oder den Blutdruck verändern, benutzt werden.
- Berücksichtigen Sie, dass durch die gefäßerweiternde Wirkung der Wassertemperatur der Blutdruck in der Regel leicht sinkt.
- Die Temperatur des Wassers sollte niemals 45°C übersteigen. Es ist besser bereits gemischtes Wasser in die Wanne zu laufen, anstatt erst heißes, um dann kaltes Wasser dazu zu mischen; denken Sie daran, dass die höchste Entspannung bei einer konstanten Wassertemperatur von 36-

- DO NOT use metal scrapers, iron brushes, or other metal household utensils to remove stains, paint, filler, or other.
  - Certain substances such as ink, cosmetics and dyes may stain the material if they are in prolonged contact with the surface of the bathtub. A similar phenomenon may occur with lit cigarettes.
- 37 °C erreicht wird.
- *Ein Bad sollte niemals länger als maximal 20/30 Minuten dauern und je heißer das Wasser, um so kürzer sollte man baden (ideal sind 15/20 min bei 36/37°C).*
  - *Wenn die Wannenoberfläche nass ist, wird sie rutschiger. Vor allem, wenn man Seife, Shampoo, Badeöle usw. benutzt., muss man besonders vorsichtig sein.*
  - *Für die Reinigung der Wanne RATEN WIR von aggressiven Chemikalien wie Aceton, Trichlor, starken Säuren (Chlorwasserstoffsäure...) oder starke Laugen (Natronlauge), Industriereinigern und Lacklösemitteln AB. Mehr Informationen finden Sie im Abschnitt Pflege und Reinigung in den Anleitungen.*
  - *Verwenden Sie KEINE Metallschaber, Eisenbürsten oder andere Hausutensilien aus Metall, um Flecken, Lack, Stuckatur oder anderes zu entfernen.*
  - *Einige Stoffe wie Tinte, Kosmetika und Färbemittel können, wenn sie längere Zeit mit der Oberfläche der Wanne in Kontakt bleiben, Flecken auf dem Material hinterlassen; das gleiche kann mit brennenden Zigaretten passieren.*







## LEES DE INSTRUCTIES AANDACHTIG DOOR LEER ATENTAMENTE LAS INSTRUCCIONES



### INLEIDING:

De installatie van de baden moet door vakkundig personeel worden uitgevoerd dat ertoe in staat is om aan de relevante autoriteiten aan te tonen over de nodige kennis en vaardigheden te beschikken voor wat betreft de toepassing van de wettelijke vereisten inzake veiligheid, d.w.z. watertoevoer/verwijdering.

De fabrikant draagt zorg voor de opleiding van de technici belast met de technische assistentie en om deze reden raden we aan om de installatie door een technisch servicecentrum van de fabrikant uit te laten voeren.



**Iedere keer dat tijdens het lezen van deze handleiding het aangegeven symbool wordt aangetroffen, betekent dit dat het belangrijke instructies betreft of die betrekking hebben op de veiligheid van het product.**



### BELANGRIJK!

Alvorens over te gaan tot montage van het product moeten alle instructies aandachtig gelezen worden. Controleer dat alle componenten voor montage in de verpakking zitten en dat deze geen defecten vertonen.

De installatie moet zo worden uitgevoerd dat na installatie alle elementen die onderhoud vergen (bijv. AFVOER, SIFON, enz.) toegankelijk blijven.

De installatie moet gedaan worden wanneer vloer en wanden afgewerkt zijn.

In geval van klachten moet de factuur/bon samen met de montagehandleiding overlegd worden.

De afbeeldingen en de tekeningen in de handleiding dienen uitsluitend als voorbeeld. De fabrikant behoudt zich het recht om wijzigingen en aanpassingen aan te brengen.



### LET OP:

- Er moet voldaan worden aan alle hydraulische en constructieve bepalingen in overeenstemming met de lokale voorschriften.
- SAND zijn baden met voor badkamers en mogen uitsluitend voor dit doel gebruikt worden. Een oneigenlijk gebruik van de badkuip stelt NOVELLINI SPA vrij van alle verantwoordelijkheid en zal iedere vorm van garantie doen vervallen.



### INTRODUCCIÓN:

*La instalación de las bañeras deberá correr a cargo de personal adecuado, en disposición de demostrar a las autoridades pertinentes su conocimiento y competencia en la aplicación de los requisitos reglamentarios nacionales relativos a la seguridad, es decir, suministro y de agua/eliminación.*

*El fabricante se encarga de formar a los técnicos encargados de la asistencia técnica y, en consecuencia, aconsejamos encomendar la instalación a un centro de asistencia técnica del fabricante.*



**Cada vez que en el transcurso de la lectura del presente manual se encuentre el símbolo indicado, esto significa que estamos ante instrucciones importantes o bien vinculadas a la seguridad del producto.**



### ¡IMPORTANTE!

*Antes de empezar a montar el producto, leer con mucha atención todas las instrucciones. Comprobar que el embalaje incluye todos los componentes para el montaje y que no tienen defectos evidentes.*

*La instalación deberá realizarse de modo que, una vez instalados, todos los elementos que requieren mantenimiento (ej. DESAGÜE, SIFÓN, etc.) sean accesibles.*

*La instalación se realizará sobre suelo y paredes acabados.*

*Para cualquier reclamación, presentar la factura/el ticket junto con el manual de instrucciones de montaje.*

*Las imágenes y las ilustraciones representadas en el manual son meramente demostrativas. El fabricante se reserva la facultad de realizar modificaciones y cambios.*



### ATENCIÓN:

- *Observar todas las disposiciones hidráulicas y constructivas respetando las normativas locales.*
- *SAND son bañeras para cuarto de baño y deberán utilizarse únicamente con este fin. El uso impropio de la bañera eximirá a NOVELLINI SPA de cualquier responsabilidad e implica el cese de cualquier forma de garantía.*
- *Desembalar e inspeccionar la bañera para detectar posibles daños. Colocar la bañera sobre el palé y tapada con el cartón hasta el momento*



- Pak het bad uit en controleer deze om eventuele schade vast te stellen. Plaats het bad weer op de pallet en dek deze af tot het moment van installatie.
- Vóór installatie, moet gecontroleerd worden dat de definitieve hydraulische verbindingen toegankelijk zijn.
- De badkuip moet door ten minste 2 personen verplaatst worden.
- Installeer de kraan niet ter hoogte van de overloop.
- Kranen die geïnstalleerd zijn op de badrand mogen niet gebruikt worden als ondersteuningssystemen: hier zijn ze niet voor ontworpen.
- De badkuip mag niet gewijzigd of gedemonteerd worden, ook niet gedeeltelijk. Boorwerkzaamheden of andere bewerkingen zijn niet toegestaan.



## WAARSCHUWINGEN

- Het apparaat is niet bestemd voor gebruik door personen (kinderen beneden de 8 jaar inbegrepen) met beperkte fysieke, zintuiglijke of geestelijke capaciteiten of met onvoldoende ervaring of kennis, tenzij zij gebruik hebben kunnen maken, dankzij het toedoen van iemand die verantwoordelijk is voor hun veiligheid, van toezicht of aanwijzingen over het gebruik van het apparaat. Kinderen dienen onder toezicht te staan om zich ervan te verzekeren dat zij niet met het apparaat spelen. Reiniging en onderhoud, bedoeld om door de gebruiker te worden uitgevoerd, mag niet worden gedaan door kinderen indien zij niet onder toezicht staan.
- De baden van NOVELLINI SPA zijn ontworpen voor huishoudelijk of soortgelijk gebruik en mogen uitsluitend binnen geïnstalleerd en gebruikt worden op kamertemperatuur.
- Het is gevaarlijk om elektrische apparaten (radio, haardroger, ...) in de buurt te hebben of te gebruiken wanneer het bad gebruikt wordt.
- Let vooral goed op indien men alleen in bad gaat: lange tijd in het warme water blijven zitten, zou kunnen leiden tot misselijkheid, duizeligheid of zelfs flauwvallen.
- Het wordt afgeraden het bad te gebruiken na inname van medicijnen of stoffen die slaperigheid tot gevolg hebben of die de bloeddruk veranderen.
- Houd er rekening mee dat het vasodilaterende effect te wijten aan de temperatuur van het water gewoonlijk leidt tot een lichte verlaging van de bloeddruk.
- De temperatuur van het water mag nooit hoger dan 45°C zijn. Het is verstandig om reeds gemengd water in het bad te doen, dus niet eerst heet en vervolgens koud, en vergeet niet dat de grootste ontspanning verkregen wordt bij een temperatuur van tussen de 36-37°C.
- Blijf nooit langer dan 20/30 min in bad waarbij rekening moet worden gehouden met het feit dat als de temperatuur van het water hoog is,

de la instalación.

- Antes de la instalación, comprobar la accesibilidad a las conexiones hidráulicas finales.
- Como mínimo 2 personas se encargarán de mover la bañera.
- No instalar el grifo a la altura del rebosadero.
- Posibles grifos instalados en el borde de la bañera no podrán utilizarse como medios de soporte o sujeción; puesto que no han sido diseñados con este fin.
- Labañerano puede ser modificada o desmontada ni siquiera parcialmente. No están permitidas diversas perforaciones o procesamientos.



## ADVERTENCIAS

- El aparato no puede ser usado por personas (incluidos los niños menores de 8 años) con capacidades físicas, sensoriales o mentales reducidas, o con falta de experiencia o conocimiento, a menos que las mismas no se hayan beneficiado, a través de la intermediación de una persona responsable de su seguridad, de una vigilancia o de instrucciones relativas al uso del aparato. Los niños deberán ser vigilados, para asegurarse de que no jueguen con el aparato. La limpieza y el mantenimiento a efectuar por el usuario no deberán ser realizados por niños sin vigilancia.
- Las bañeras NOVELLINI SPA han sido diseñadas para un uso doméstico o similar y deberán instalarse y utilizarse solamente en el interior, a temperatura ambiente.
- Son peligrosos el uso y la cercanía de aparatos eléctricos (radio, secadores...) cuando se está usando la bañera.
- Prestar especial atención cuando se usa la bañera solos: permanecer sumergidos durante mucho tiempo en el agua caliente podría causar náuseas, mareos o desvanecimientos.
- Se desaconseja utilizar la bañera después de haber ingerido medicamentos o, en cualquier caso, sustancias que puedan provocar somnolencia o alterar la presión sanguínea.
- Conviene recordar que por el efecto de la vasodilatación debida a la temperatura del agua, normalmente se produce una ligera bajada de la presión sanguínea.
- La temperatura del agua nunca debe superar los 45 °C. Conviene verter siempre en la bañera agua ya mezclada, evitando echar primero agua hirviendo y después fría; recordamos que el máximo relax se consigue con una temperatura mantenida constantemente entre los 36-37 °C.
- La duración del baño nunca deberá superar los 20/30 min como máximo, teniendo presente que con temperaturas del agua más altas conviene reducir los tiempos máximos (ideal a 36/37° aproximadamente 15/20min).
- La superficie de la bañera, cuando está mojada, resulta más resbaladiza.

deze tijden verkort moeten worden (ideaal bij 36/37° circa 15/20 min).

- Het oppervlak van de badkuip wordt gladder wanneer deze nat is. Dit gebeurt vooral wanneer er zeep, shampoo, badolie, enz. gebruikt wordt. Let dus goed op.
- Voor reiniging wordt het **AFGERADEN** om agressieve chemische producten te gebruiken, zoals aceton, trichlooretheen, sterke zuren (zoutzuur ...) en sterke basen (caustische soda ...), industriële reinigers, oplosmiddelen gebruikt in de verfindustrie. Voor meer informatie kan de sectie Onderhoud en Reiniging van deze handleiding geraadpleegd worden.
- Gebruik **GEEN** metalen schrapers, staalborstels, of andere metalen huishoudelijk gereedschap om vlekken, verf, stuc en dergelijke te verwijderen.
- Sommige stoffen, zoals inkt, cosmetica en verf, kunnen als ze lang in contact zijn met het oppervlak van de badkuip, het materiaal bevleken; dit geldt ook voor brandende sigaretten.

*Esto sucede sobre todo cuando se utiliza jabón, champú, aceites de baño, etc. Tenga especial cuidado.*

- *Para la limpieza se **DESACONSEJA** utilizar productos químicos agresivos como acetona, tricloroetileno, ácidos fuertes (ácido clorhídrico) y bases fuertes (sosa cáustica...), detergentes industriales, disolventes utilizados en el sector de la pintura. Para ampliar la información, consulte la sección **Mantenimiento y Limpieza** del presente manual.*
- ***NO** utilice rasquetas metálicas, cepillos de hierro ni otros utensilios domésticos metálicos para eliminar manchas, pintura, estuco u otro.*
- *Algunas sustancias como tinta, cosméticos y tintes, si permanecen en contacto prolongado con la superficie de la bañera, pueden manchar el material; lo mismo sucede con los cigarrillos encendidos.*







## LEIA AS INSTRUÇÕES COM ATENÇÃO UWAŻNIE PRZECZYTAĆ INSTRUKCJĘ



### PREMISSA:

A instalação das banheiras deve ser feita por pessoal adequado, que deve ser capaz de demonstrar às autoridades pertinentes o seu conhecimento e competência na aplicação dos requisitos regulamentares nacionais relativos à segurança, isto é, fornecimento de água / descarte de resíduos.

O fabricante providência a formação dos técnicos empregues na assistência técnica e, por isso, recomendamos que encomende a instalação a um centro de assistência técnica do fabricante.



**Sempre que, durante a leitura deste manual, encontre o símbolo indicado, isso significa que está na presença de instruções importantes ou relacionadas à segurança do produto.**



### IMPORTANTE!

Antes de começar a montagem o produto, leia com muita atenção todas as instruções. Verifique se a embalagem contém todos os componentes para a montagem e se não têm defeitos evidentes.

A instalação deve ser realizada de modo que, após a instalação, todos os elementos que requerem manutenção (por exemplo, ESGOTO, SIFÃO etc.) permaneçam acessíveis.

A instalação deve ser feita no chão e em paredes acabadas.

Para qualquer reclamação, apresente a fatura / recibo juntamente com o folheto com as instruções de montagem.

As imagens e desenhos representados no manual são puramente demonstrativos. O fabricante reserva-se o direito de fazer modificações e alterações.



### ATENÇÃO:

- Cumpra todas as disposições hidráulicas e de construção em conformidade com os regulamentos locais.
- SAND são banheiras de para casa de banho e devem ser utilizadas exclusivamente para esse fim. A utilização inapropriada da banheira exime a NOVELLINI SPA de qualquer responsabilidade e anula qualquer forma de garantia.
- Desembale e inspecione a banheira para verificar eventuais danos. Recoloque a banheira sobre a paleta e coberta pelo cartão até ao



### WSTĘP:

*Wanny muszą być instalowane przez odpowiednio przeszkolony personel, który jest w stanie wykazać kompetentnym władzom swoje kwalifikacje i kompetencje w zakresie stosowania krajowych przepisów prawnych dotyczących bezpieczeństwa, tj. i wodą/odprowadzanie ścieków. Producent zapewnia szkolenia technikom serwisu i dlatego też zaleca się, aby montaż był przeprowadzany przez jego centrum serwisowe.*



***Zawsze, gdy podczas czytania niniejszej instrukcji zauważy się wskazany symbol, należy pamiętać, że dotyczy on ważnych wskazówek związanych z bezpieczeństwem produktu.***



### WAŻNE!

*Przed przystąpieniem do instalacji produktu należy dokładnie przeczytać całą instrukcję. Należy sprawdzić, czy w opakowaniu znajdują się wszystkie komponenty niezbędne do montażu oraz, czy nie są w żadne sposób uszkodzone.*

*Instalacja musi być przeprowadzona w taki sposób, aby po zainstalowaniu wszystkie elementy wymagające konserwacji (np. ODPŁYW, SYFONY itp.) pozostawały dostępne.*

*Instalacja musi odbywać się na gotowej podłodze i ścianach.*

*W przypadku jakiegokolwiek reklamacji należy dołączyć fakturę/rachunek wraz z instrukcją montażową.*

*Ilustracje i rysunki przedstawione w instrukcji mają charakter wyłącznie przykładowy. Producent zastrzega sobie prawo do wprowadzania zmian i modyfikacji.*



### OSTRZEŻENIE:

- Przestrzegać wszystkich norm hydraulicznych i budowlanych zgodnie z lokalnymi przepisami.
- SAND są wanien do łazienek i muszą być używane wyłącznie do tego celu. Niewłaściwe użytkowanie wanny zwalnia firmę NOVELLINI SPA z wszelkiej odpowiedzialności i prowadzi do utraty wszelkiej formy gwarancji.
- Rozpakować i sprawdzić wannę pod kątem uszkodzeń. Ustawić wannę na palecie i przykryć ją kartonem do momentu instalacji.
- Przed rozpoczęciem instalacji, sprawdzić dostępność do końcowych

momento da instalação.

- Antes da instalação, verifique a acessibilidade às ligações hidráulicas finais.
- a movimentação da banheira deve ser feita por pelo menos 2 pessoas.
- Não instale a torneira em correspondência com o sistema contra o transbordamento.
- Quaisquer torneiras instaladas na borda da banheira não podem ser utilizadas como meios de suporte ou sustentação: não foram projetadas para esta operação.
- A banheira não pode ser modificada ou desmontada ainda que parcialmente. Perfurações ou processamentos diversos não são admitidos.



## AVISOS

- O aparelho não se destina a ser usado por pessoas (crianças incluídas com idade inferior a 8 anos), cujas capacidades físicas, sensoriais ou mentais estejam reduzidas, ou com falta de experiência ou de conhecimento, a menos que elas tenham podido se beneficiar, através da intermediação de uma pessoa responsável pela sua segurança, de uma supervisão ou de instruções referentes ao uso do aparelho. As crianças devem ser supervisionadas para assegurar-se que não brinquem com o aparelho. A limpeza e a manutenção a ser realizada pelo utilizador não devem ser feitas por crianças sem supervisão.
- As banheiras NOVELLINI SPA foram concebidas para utilização doméstica ou similar e devem ser instaladas e empregues somente em interiores à temperatura ambiente.
- É perigoso utilizar ou aproximar aparelhos elétricos (rádios, secadores de cabelo...) quando se utiliza a banheira.
- Preste especial atenção quando utilizar a banheira sozinho: ficar imerso em água quente por muito tempo pode causar náuseas, tonturas ou desmaios.
- É desaconselhável utilizar a banheira depois de tomar medicamentos ou, em qualquer caso, substâncias que possam induzir a sonolência ou alterar a pressão sanguínea.
- Deve-se ter em mente que, por efeito da vasodilatação devido à temperatura da água, normalmente ocorre uma leve queda na pressão sanguínea.
- A temperatura da água nunca deve exceder os 45 °C. É melhor colocar sempre água já misturada na banheira, evitando de deitar primeiro água a ferver e depois água fria; lembre-se de que o relaxamento máximo é obtido com uma temperatura constantemente mantida entre 36 e 37 °C.
- A duração do banho nunca deve exceder o máximo de 20 / 30 min,

pryłączy hydraulicznych.

- wanna musi być przenoszona przez co najmniej 2 osoby.
- Nie instalować kranu przy przelewie.
- Krany zainstalowane na krawędzi wanny nie mogą być używane jako podpory lub elementy podtrzymujące: nie zostały zaprojektowane do takiego celu.
- Wanna nie może być modyfikowana ani demontowana, nawet częściowo. Dziurawienie i różnego rodzaju przeróbki nie są dozwolone.



## OSTRZEŻENIA

- Urządzenie nie powinno być obsługiwane przez osoby (dotyczy to również dzieci w wieku poniżej 8 lat) o zmniejszonych zdolnościach fizycznych, sensorycznych, umysłowych, lub niemające odpowiedniej wiedzy albo doświadczenia chyba, że czynność będzie wykonywana pod nadzorem osoby odpowiadającej za ich bezpieczeństwo lub pod kierunkiem wytycznych dotyczących obsługi urządzenia. Należy zwrócić uwagę, aby dzieci nie bawiły się urządzeniem. Zabiegi czyszczenia i konserwacji należące do użytkownika nie powinny być wykonywane przez dzieci pozbawione nadzoru.
- Wanny firmy NOVELLINI SPA są przeznaczone do użytku domowego lub podobnego i mogą być instalowane i użytkowane wyłącznie w pomieszczeniach zamkniętych w temperaturze pokojowej.
- Używanie lub bliskość urządzeń elektrycznych (radio, suszarka do włosów itp.) podczas korzystania z wanny jest niebezpieczne.
- Należy zachować szczególną ostrożność podczas korzystania z wanny: długotrwałe zanurzenie w gorącej wodzie może powodować mdłości, zawroty głowy lub omdlenia.
- Nie zaleca się używania wanny po zażyciu leków lub innych substancji, które mogą powodować senność lub zmianę ciśnienia krwi.
- Należy pamiętać, że w wyniku rozszerzania się naczyń krwionośnych pod wpływem temperatury wody następuje zwykle niewielki spadek ciśnienia krwi.
- Temperatura wody nie może nigdy przekroczyć 45°C. Powinno się zawsze wlewać do wanny wodę już zmieszana, unikając najpierw wlewania wrzącej wody, a następnie zimnej; należy pamiętać, że maksymalny relaks uzyskuje się przy stałej temperaturze utrzymywanej na poziomie 36-37°C.
- Czas trwania kąpieli nigdy nie powinien przekraczać 20/30min i należy pamiętać, że przy wyższych temperaturach wody powinno się skrócić czasy kąpieli (idealny czas kąpieli przy temperaturze 36/37°C wynosi około 15-20min).
- Gdy powierzchnia wanny jest mokra zwiększa się jej śliskość. Dzieje się tak zwłaszcza, gdy używa się mydła, szamponu, olejków do kąpieli, itp. Zwróćcie należytą uwagę.



- tendo em mente que, com temperaturas da água mais altas, é melhor reduzir os tempos máximos (ideal a 36/37 ° cerca de 15 / 20 min.).
- Quando molhada, a superfície da banheira aumenta o seu grau de escorregamento. Isto acontece sobretudo quando se utiliza sabão, champô, óleos de banho etc. Preste a devida atenção.
  - Para limpeza É DESACONSELHÁVEL, o uso de produtos químicos agressivos tais como a acetona, o tricloroetileno, ácidos fortes (ácido muriático...) e bases fortes (soda cáustica...), detergentes industriais e solventes usados no setor da pintura. Para mais informações, consulte a secção Manutenção e limpeza deste manual.
  - NÃO use raspadores metálicos, escovas de ferro ou outros utensílios domésticos metálicos para remover manchas, tinta, estuque ou qualquer outra coisa.
  - Algumas substâncias, tais como tinta, cosméticos e corantes, se permanecerem em contacto prolongado com a superfície da banheira, podem manchar o material; a mesma coisa pode acontecer com cigarros acesos.
  - *Do czyszczenia nie zaleca się stosowania agresywnych środków chemicznych takich jak aceton, trichloroetylen, silne kwasy (kwas mrówkowy itp.) i silne zasady (soda kaustyczna itp.), detergentów przemysłowych oraz rozpuszczalników używanych w przemyśle malarskim. Więcej informacji na ten temat znajduje się w rozdziale „Konserwacja i czyszczenie” niniejszej instrukcji.*
  - *NIE używać metalowych skrobaków, szczotek żelaznych ani innych metalowych narzędzi gospodarstwa domowego do usuwania plam, farby, zaprawy lub podobnych.*
  - *Niektóre substancje, takie jak atrament, kosmetyki i barwniki, które przez dłuższy okres pozostaną w kontakcie z powierzchnią wanny, mogą zabrudzić materiał; to samo może się zdarzyć w przypadku zapalonych papierosów.*



**IT Scheda Tecnica**  
**FR Fiche Technique**

**EN Data Sheet**  
**DE Technisches Datenblatt**

**NL Datablad**  
**ES Ficha técnica**

**PT Ficha técnica**  
**PL Karta Techniczna**

**CARATTERISTICHE IDRAULICHE**

150x76 cm - 325 lt/380 lt  
160x78 cm - 350 lt/410 lt  
167x81 cm - 370 lt/435 lt  
1 bocchetta  
Sifone con attacco 40 mm

**HYDRAULIC SPECIFICATIONS**

150x76 cm - 325 lt/380 lt  
160x78 cm - 350 lt/410 lt  
167x81 cm - 370 lt/435 lt  
1 overflow fitting  
Trap with 40 mm fitting

**HYDRAULISCHE SPECIFICATIES**

150x76 cm - 325 lt/380 lt  
160x78 cm - 350 lt/410 lt  
167x81 cm - 370 lt/435 lt  
1 overloopopening  
Sifon met 40 mm aansluiting

**CARATERÍSTICAS HIDRÁULICAS**

150x76 cm - 325 lt/380 lt  
160x78 cm - 350 lt/410 lt  
167x81 cm - 370 lt/435 lt  
1 bocal  
Sifão com conexão de 40 mm

**CARACTÉRISTIQUES HYDRAULIQUES**

150x76 cm - 325 lt/380 lt  
160x78 cm - 350 lt/410 lt  
167x81 cm - 370 lt/435 lt  
1 évacuation  
Siphon avec raccord 40 mm

**HYDRAULISCHE EIGENSCHAFTEN**

150x76 cm - 325 lt/380 lt  
160x78 cm - 350 lt/410 lt  
167x81 cm - 370 lt/435 lt  
1 Ablauf  
Siphon mit 40 mm Anschluss

**CARACTERÍSTICAS HIDRÁULICAS**

150x76 cm - 325 lt/380 lt  
160x78 cm - 350 lt/410 lt  
167x81 cm - 370 lt/435 lt  
1 desagüe  
Sifón con enganche 40 mm

**CHARAKTERYSTYKA HYDRAULICZNA**

150x76 cm - 325 lt/380 lt  
160x78 cm - 350 lt/410 lt  
167x81 cm - 370 lt/435 lt  
1 otwór przelewowy  
Syfon z przyłączem 40 mm



**IT AVVERTENZE**

- le dimensioni sono espresse in mm
- tutte le dimensioni indicate possono avere tolleranze di  $\pm 10$  mm
- tutti i disegni riportati non sono in scala
- sono possibili modifiche in qualsiasi momento di dimensioni, funzionali e tecniche senza alcun preavviso.

**FR MISES EN GARDE**

- les dimensions sont exprimées en mm
- toutes les dimensions indiquées peuvent avoir des tolérances de  $\pm 10$  mm
- tous les dessins présentés ne sont pas à l'échelle
- des modifications dimensionnelles, fonctionnelles et techniques sont possibles à tout moment sans préavis.

**EN WARNINGS**

- sizes are in mm
- the sizes indicated may have tolerances of  $\pm 10$  mm
- drawings shown are not to scale
- sizes, functional and technical modifications may be made at any time without prior notification.

**DE WARNHINWEISE**

- Die Maße sind in mm
- Alle angegebenen Maße könne eine Toleranz von  $\pm 10$  mm haben
- Die Zeichnungen sind nicht maßstabgetreu
- Die Maße, funktionalen und technischen Eigenschaften können ohne Ankündigung zu jedem Zeitpunkt geändert werden.

**NL WAARSCHUWINGEN**

- de afmetingen worden uitgedrukt in mm
- alle aangegeven afmetingen kunnen toleranties hebben van  $\pm 10$  mm
- alle getoonde tekeningen zijn niet op schaal
- afmetingen, functionele en technische wijzigingen zijn te allen tijde mogelijk zonder voorafgaande kennisgeving

**ES ADVERTENCIAS**

- las dimensiones se expresan en mm
- todas las dimensiones indicadas pueden tener tolerancias de  $\pm 10$  mm
- todas las ilustraciones presentes no son a escala
- es posible realizar en cualquier momento modificaciones dimensionales, funcionales y técnicas sin preaviso alguno.

**PT AVISOS**

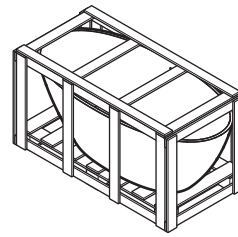
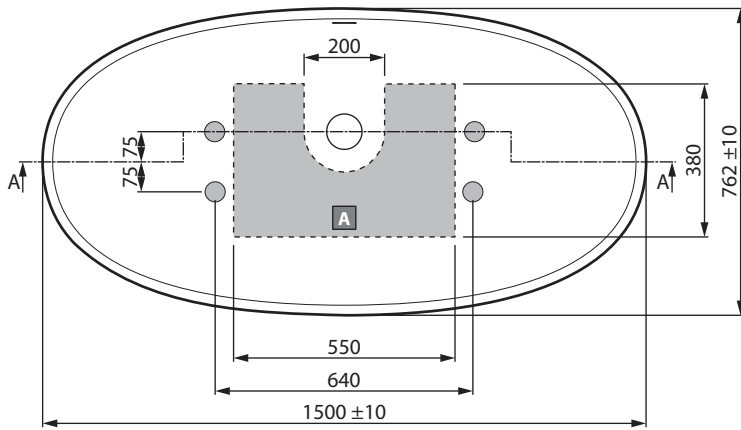
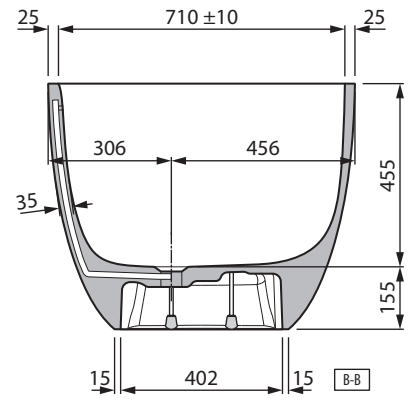
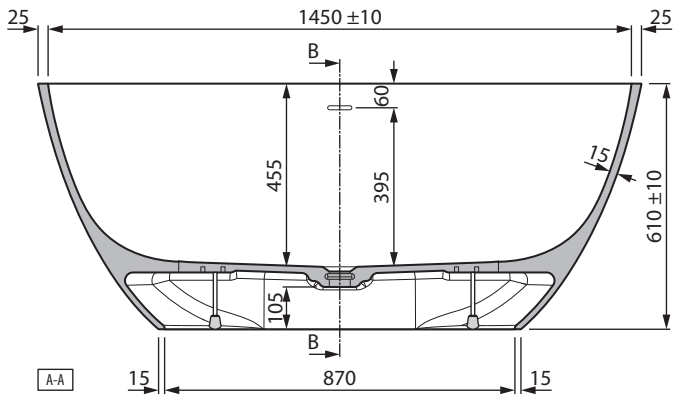
- as dimensões são expressas em mm
- todas as dimensões indicadas podem ter tolerâncias de  $\pm 10$  mm
- todos os desenhos mostrados não estão à escala
- modificações de dimensões, funcionais e técnicas são possíveis a qualquer momento, sem aviso prévio.

**PL OSTRZEŻENIA**

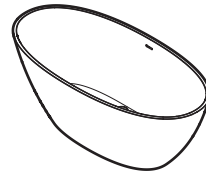
- wymiary są wyrażone w mm
- wszystkie podane wymiary mogą mieć tolerancję  $\pm 10$  mm
- wszystkie przedstawione rysunki nie są w skali
- w każdej chwili są możliwe zmiany wymiarów funkcjonalnych i technicznych, bez uprzedniego powiadomienia



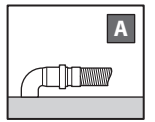
# SAND 150x76



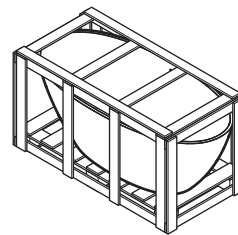
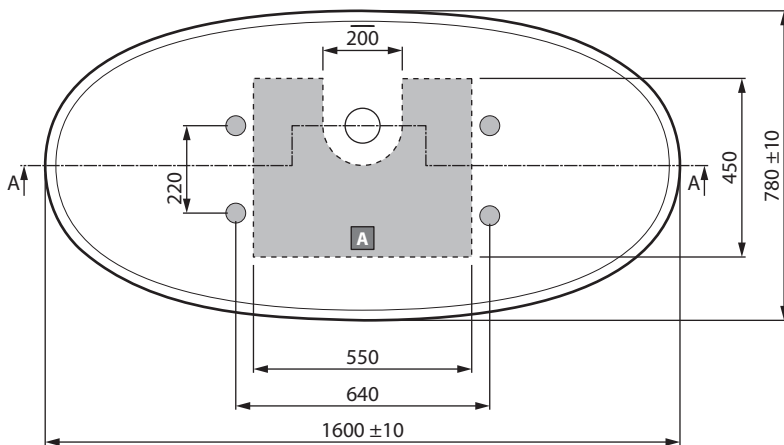
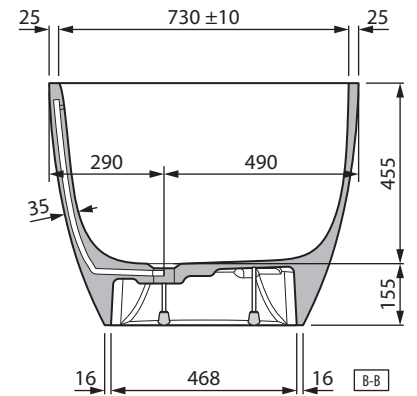
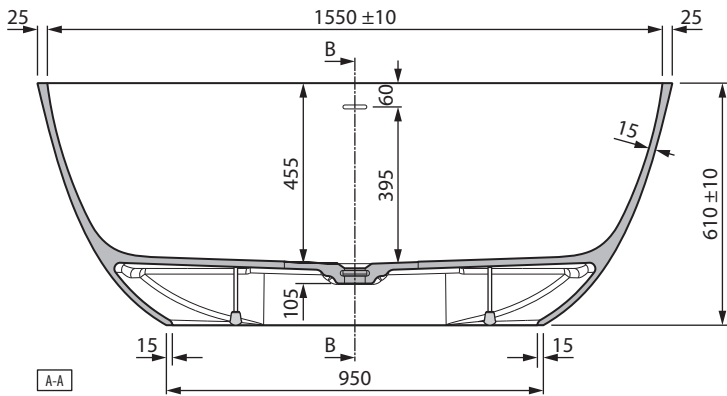
**kg 182**



**kg 132**



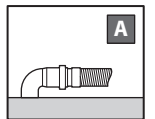
# SAND 160x78



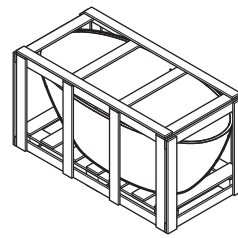
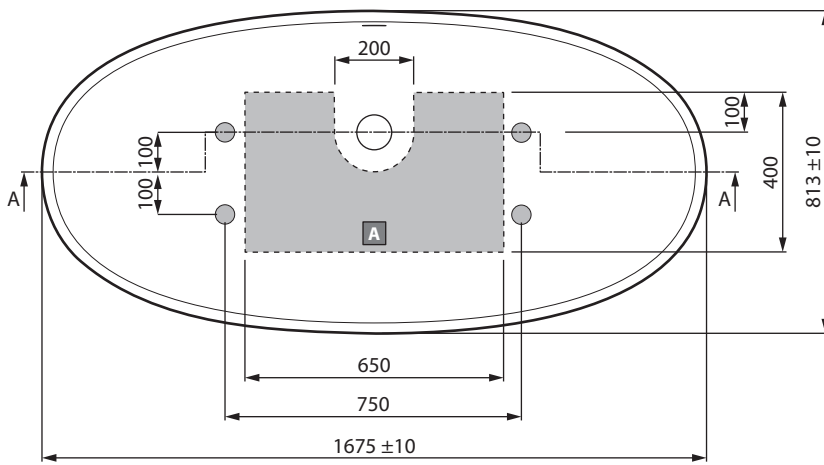
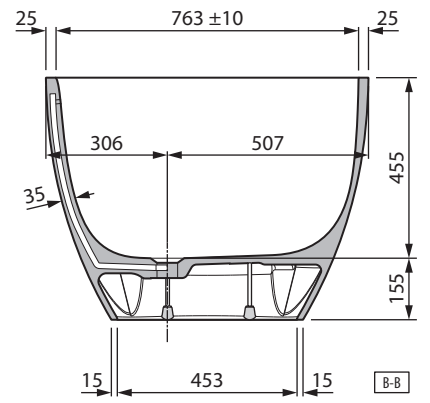
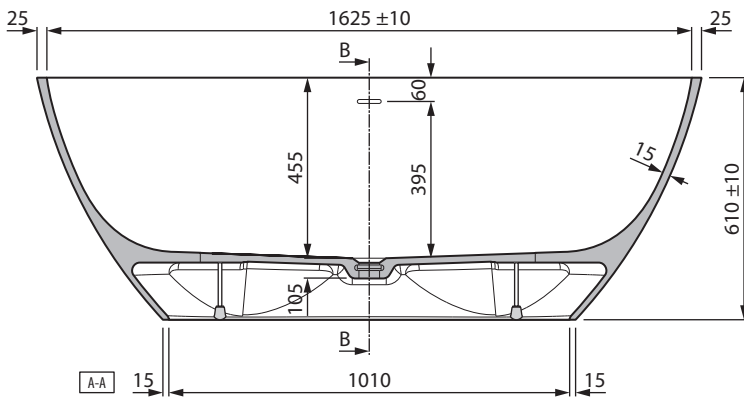
**kg 190**



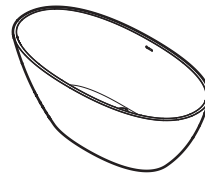
**kg 140**



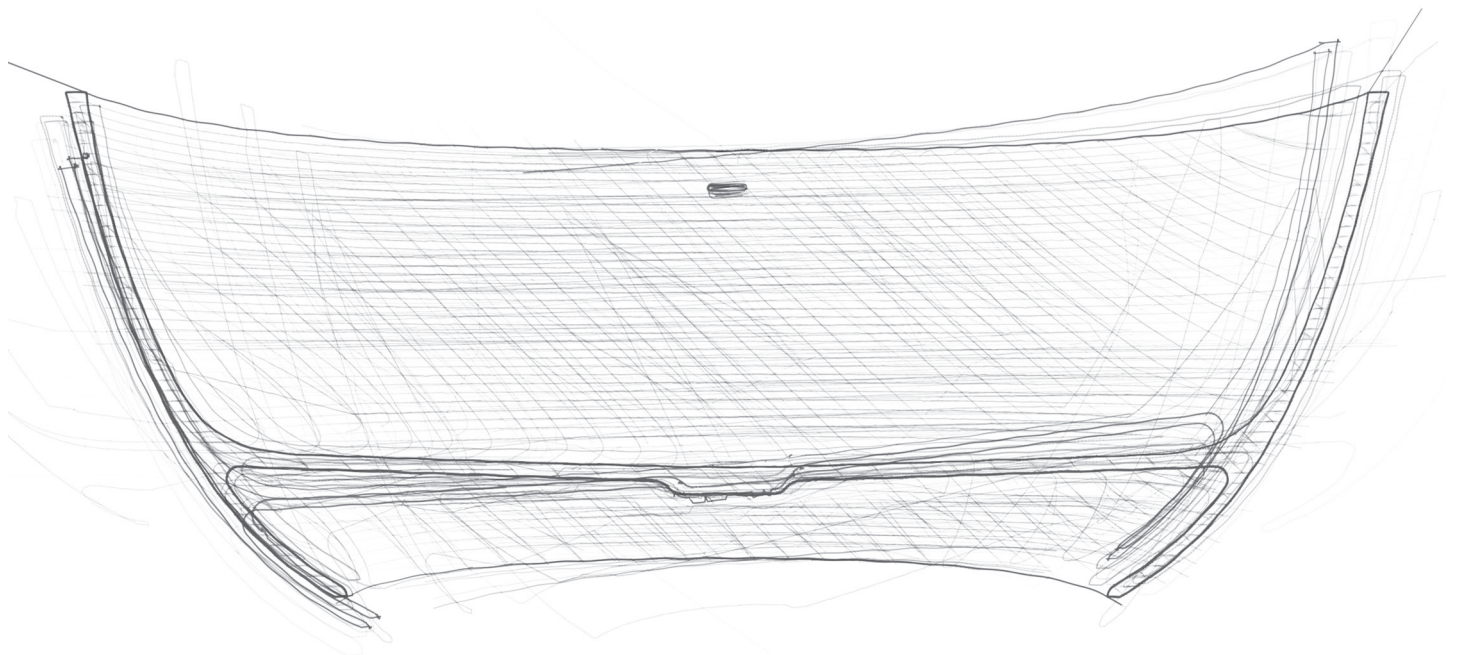
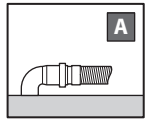
# SAND 167x81



**kg 198**



**kg 148**







### IT NOTE PER L'INSTALLAZIONE:

- Assicurarsi che il pavimento e l'eventuale pedana siano adeguate a sostenere il peso del prodotto.
- Verificare che il pavimento e la superficie di appoggio siano piani e livellati.
- L'installazione deve avvenire a pavimento e pareti finiti.
- Per ogni reclamo, presentare la fattura/scontrino unitamente al libretto con le istruzioni di montaggio.
- Questa vasca può essere installata a terra o su pedana rialzata.

### FR NOTES POUR L'INSTALLATION:

- S'assurer que le sol et la plate-forme, s'il y en a une, sont adaptés pour supporter le poids du produit.
- Vérifiez que le sol et la surface d'appui sont plats et nivelés.
- L'installation doit être effectuée quand le sol et les murs sont terminés.
- Pour toute réclamation, présentez la facture/ticket avec le livret contenant les instructions de montage.
- Cette baignoire peut être installée au sol ou sur une plateforme rehaussée.

### EN INSTALLATION NOTES:

- Ensure that the floor and platform, if any, are adequate to support the weight of the product.
- Check that the floor and supporting surfaces are flat and level.
- Installation must be carried out on finished floors and walls.
- In the event of a complaint, submit the invoice/receipt together with the installation instruction booklet.
- This bathtub can be installed on floors or raised platforms.

### DE INSTALLATIONSHINWEISE:

- Vergewissern Sie sich, dass der Boden und die Plattform, falls vorhanden, das Gewicht des Produkts tragen können.
- Prüfen Sie nach, dass der Fußboden oder die Auflagefläche eben und nivelliert sind.
- Die Installation muss auf fertigen Böden und fertigen Wänden erfolgen.
- Bei Reklamationen müssen Sie die Rechnung/den Kaufbeleg zusammen mit den Montageanleitungen vorlegen.
- Diese Wanne kann auf dem Boden oder auf ein Podest installiert werden.

### NL OPMERKINGEN VOOR INSTALLATIE:

- Zorg ervoor dat de vloer en het platform, indien aanwezig, het gewicht van het product kunnen dragen.
- Controleer dat de vloer en het steunvlak zijn effen en vlak zijn.
- De installatie moet gedaan worden wanneer vloer en wanden

afgewerkt zijn.

- In geval van klachten moet de factuur/bon samen met de montagehandleiding overlegd worden.
- Deze badkuip kan op de vloer of op een verhoogd platform worden geïnstalleerd.

### ES NOTAS PARA LA INSTALACIÓN:

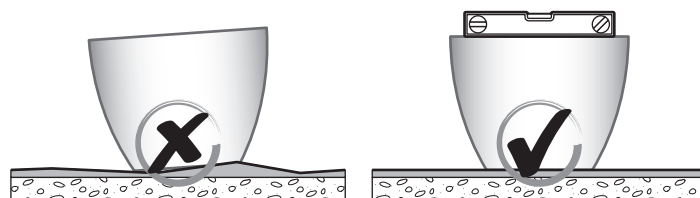
- Asegúrese de que el suelo y la plataforma, en su caso, son adecuados para soportar el peso del producto.
- Comprobar que el suelo y la superficie de apoyo están planos y nivelados.
- La instalación se realizará sobre suelo y paredes acabados.
- Para cualquier reclamación, presentar la factura/el ticket junto con el manual de instrucciones de montaje.
- Esta bañera puede instalarse en el suelo o sobre una plataforma elevada.

### PT NOTAS PARA A INSTALAÇÃO:

- Certificar-se de que o chão e a plataforma, caso existam, são adequados para suportar o peso do produto.
- Verifique se o piso e a superfície de apoio estão planos e nivelados.
- A instalação deve ser feita no chão e em paredes acabadas.
- Para qualquer reclamação, apresente a fatura / recibo juntamente com o folheto com as instruções de montagem.
- Esta banheira pode ser instalada no chão ou numa plataforma elevada.

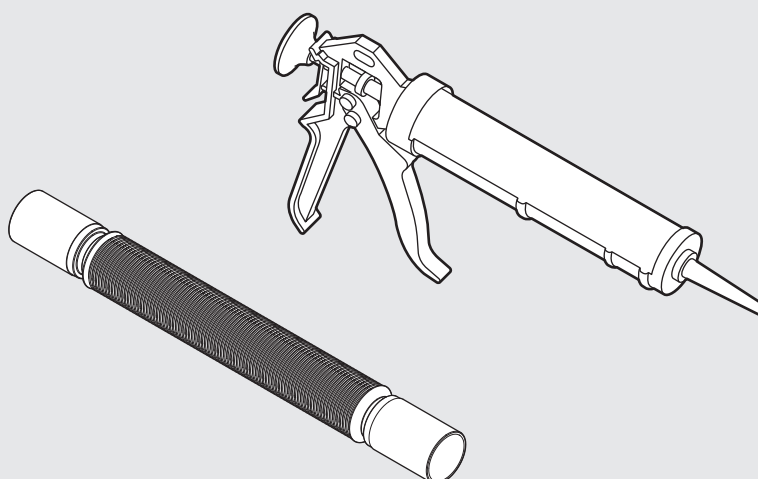
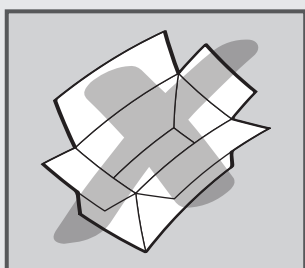
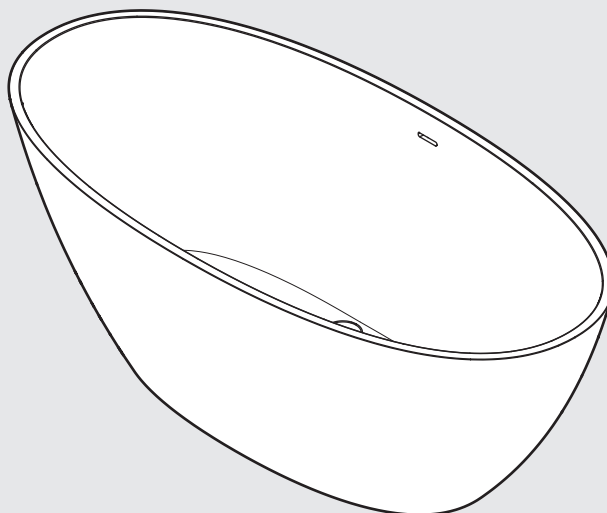
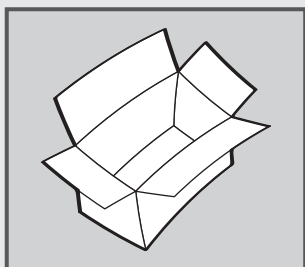
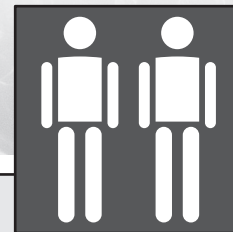
### PL ADNOTACJE DOTYCZĄCE INSTALACJI:

- Upewnij się, że podłoga i platforma, jeśli istnieje, są odpowiednie do utrzymania ciężaru produktu.
- Sprawdzić, czy podłoga i powierzchnia nośna są płaskie i równe.
- Instalacja musi odbywać się na gotowej podłodze i ścianach.
- W przypadku jakiegokolwiek reklamacji należy dołączyć fakturę/rachunek wraz z instrukcją montażową.
- Ta wanna może być zainstalowana na podłodze lub na specjalnej podstawie.

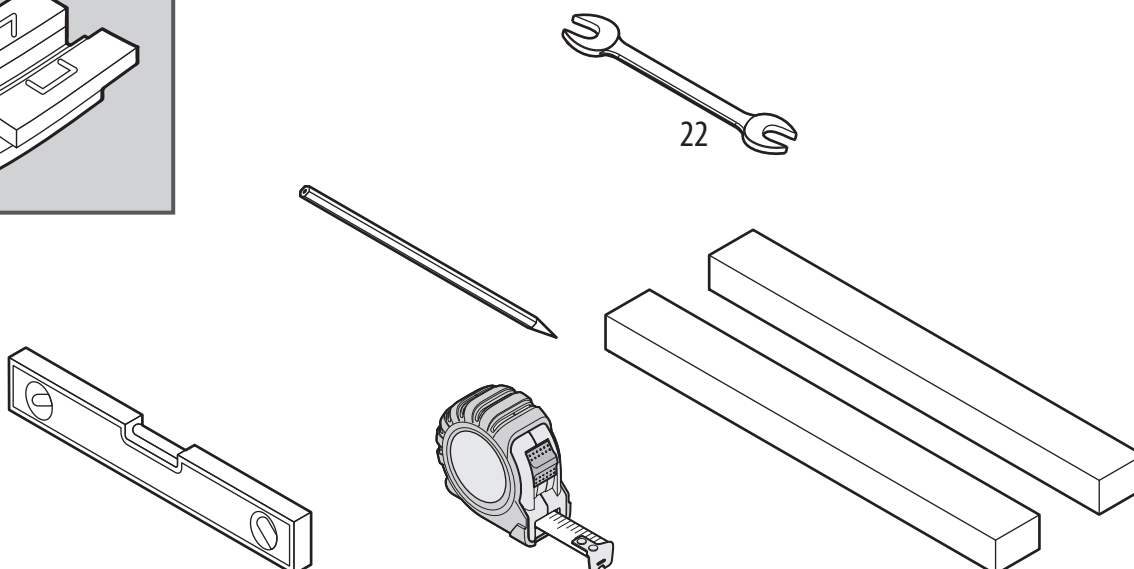
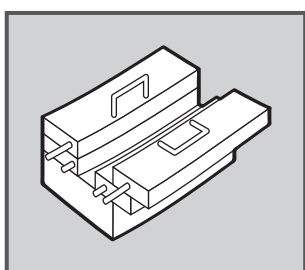


IT ISTRUZIONI PER L'INSTALLAZIONE  
FR INSTRUCTIONS POUR L'INSTALLATION  
EN INSTRUCTIONS FOR INSTALLATION  
DE INSTALLATIONSANLEITUNGEN

NL INSTRUCTIES VOOR DE INSTALLATIE  
ES INSTRUCCIONES DE INSTALACIÓN  
PT ISTRUZIONI PER L'INSTALLAZIONE  
PL INSTRUKCJE DOTYCZĄCE INSTALACJI

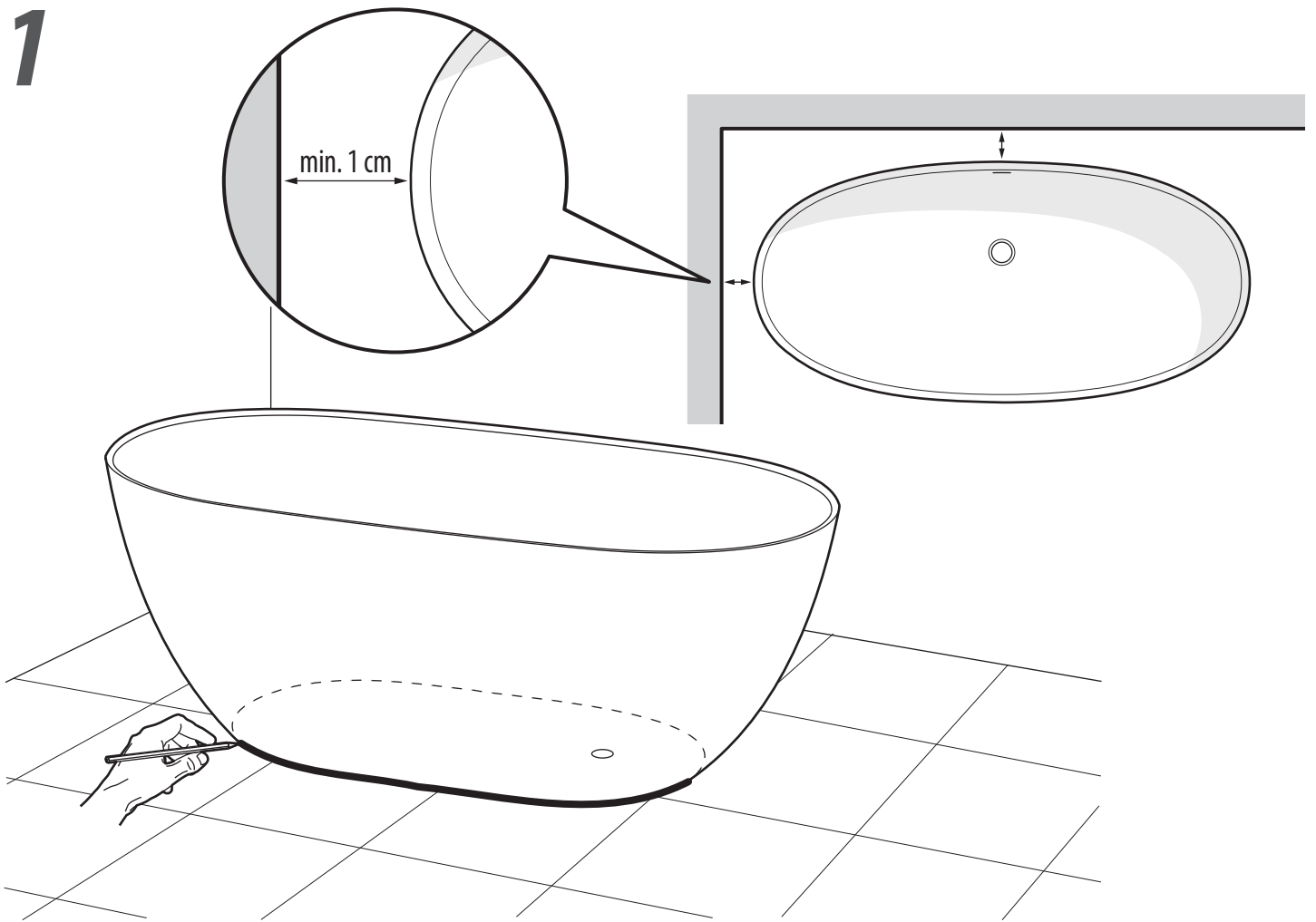


IT NON ACETICO  
FR NON ACÉTIQUE  
EN NON-ACETIC  
DE NICHT SÄUREHALTIG  
NL ZUURVRIJ  
ES NO ACÉTICO  
PT NÃO ACÉTICO  
PL BEZOCTOWY

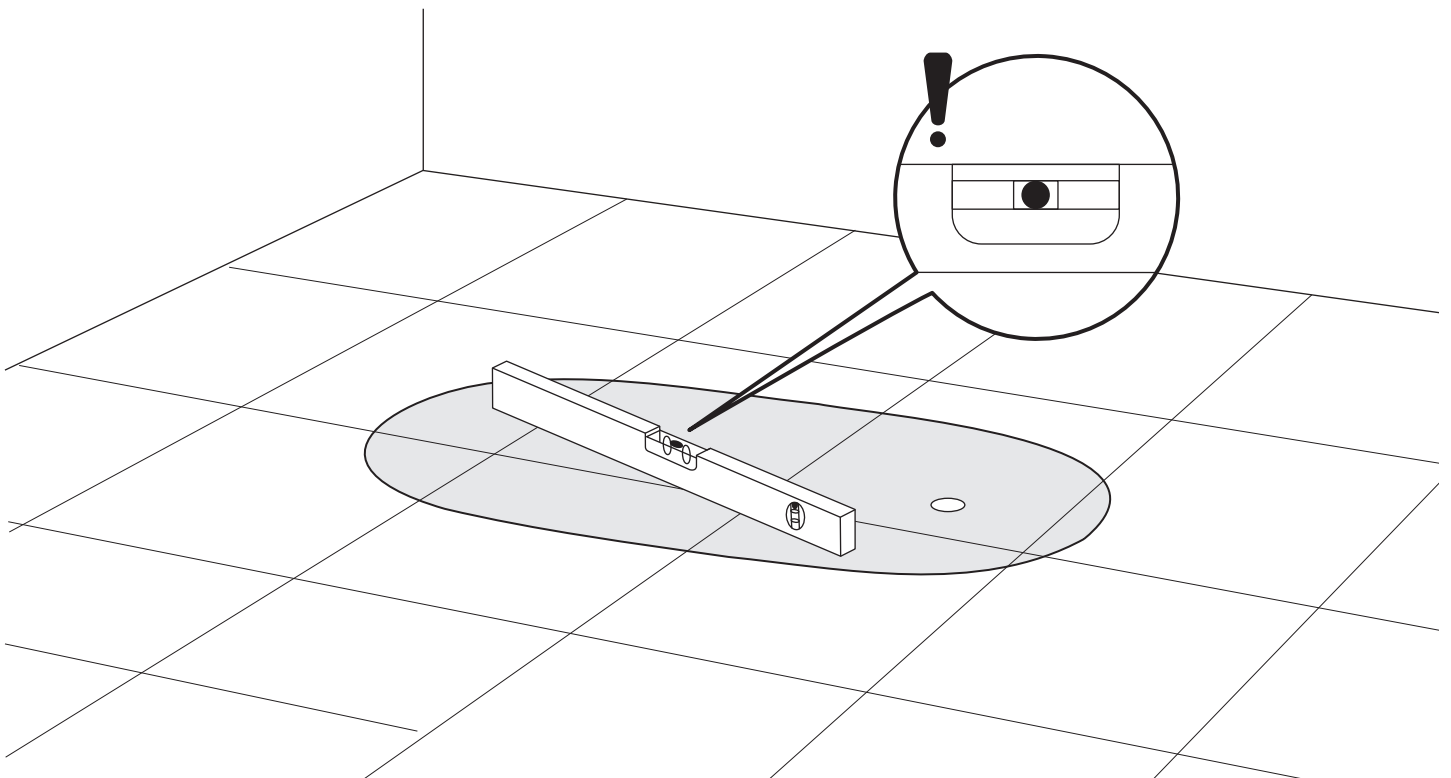




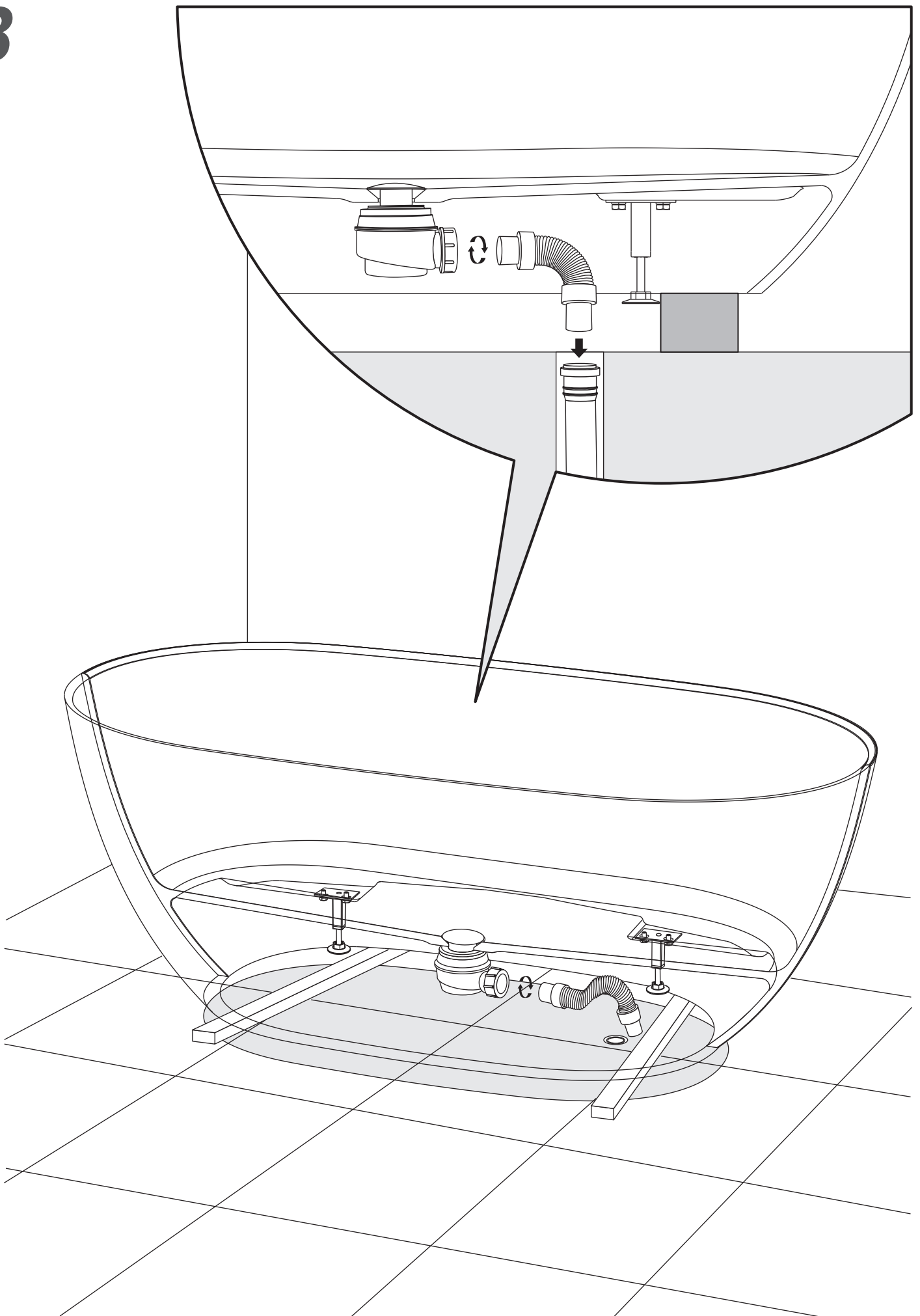
1



2

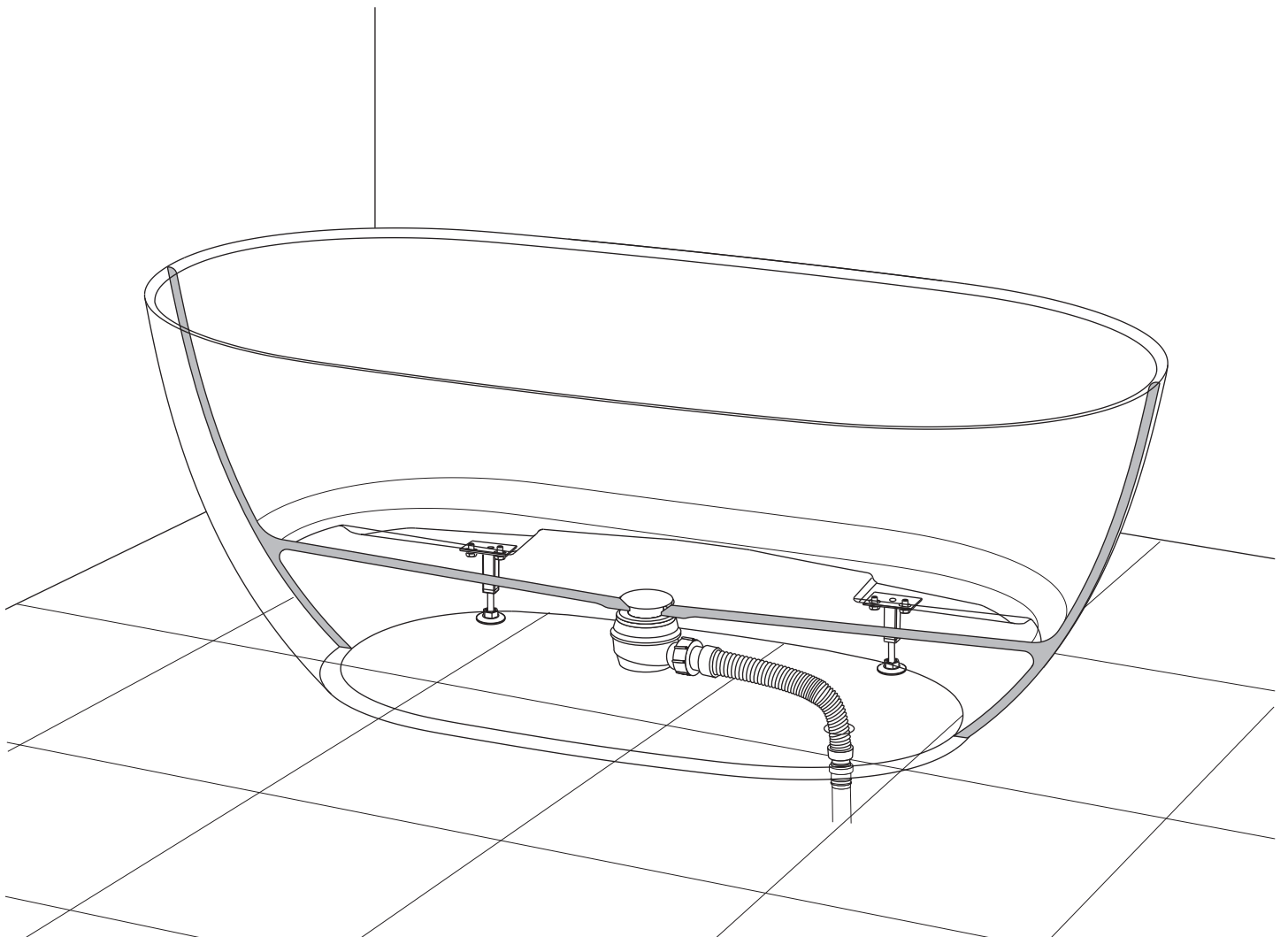
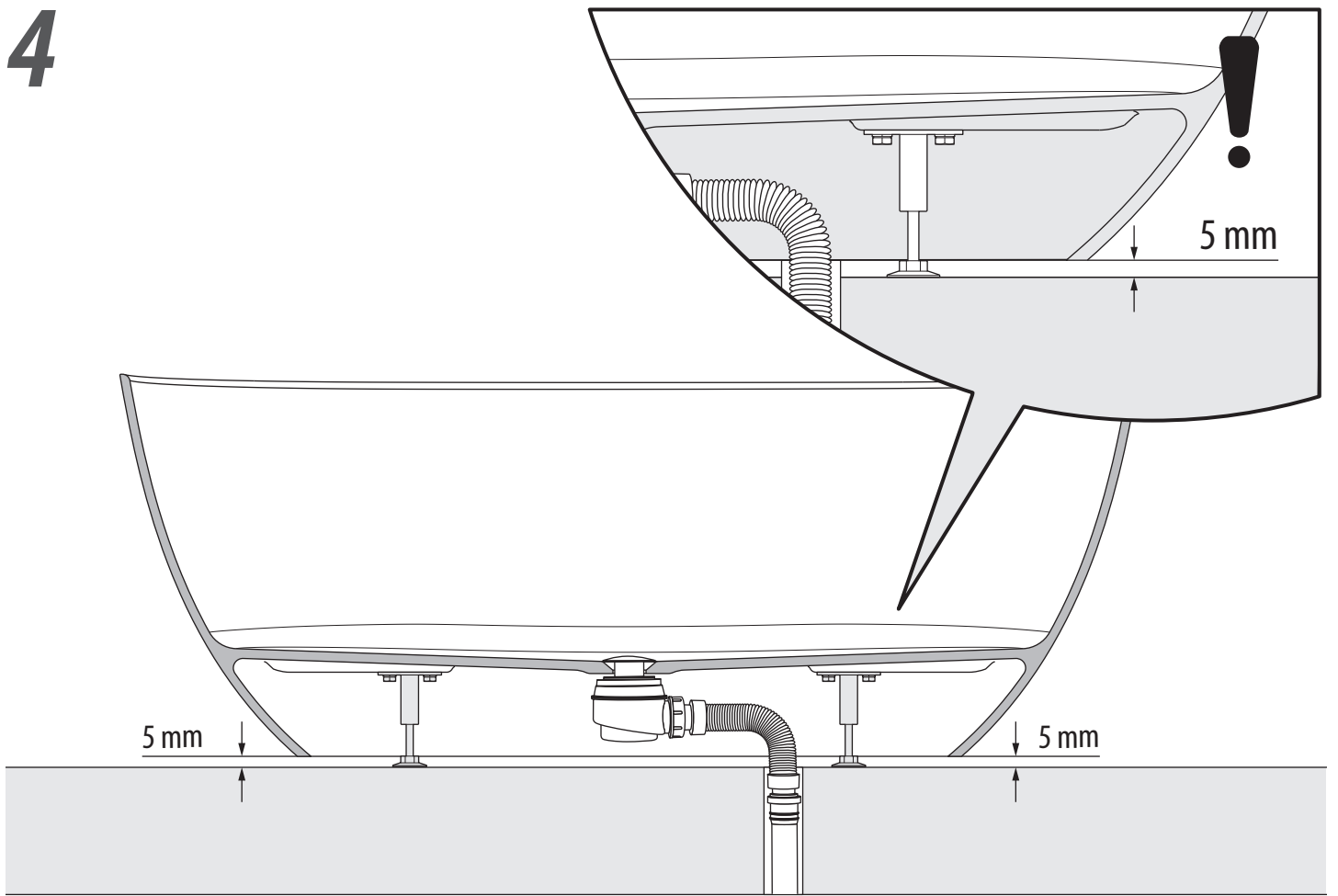


3

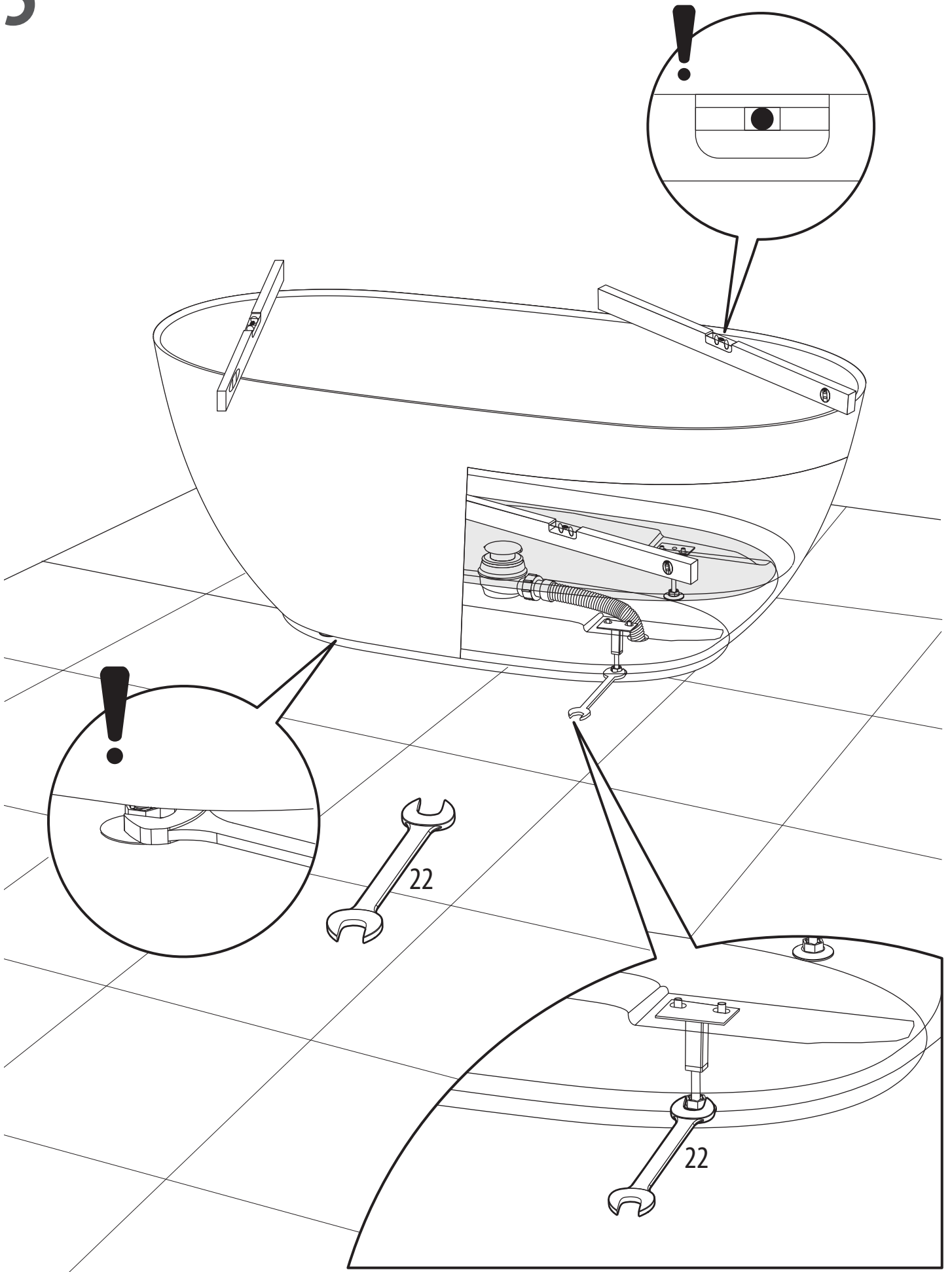




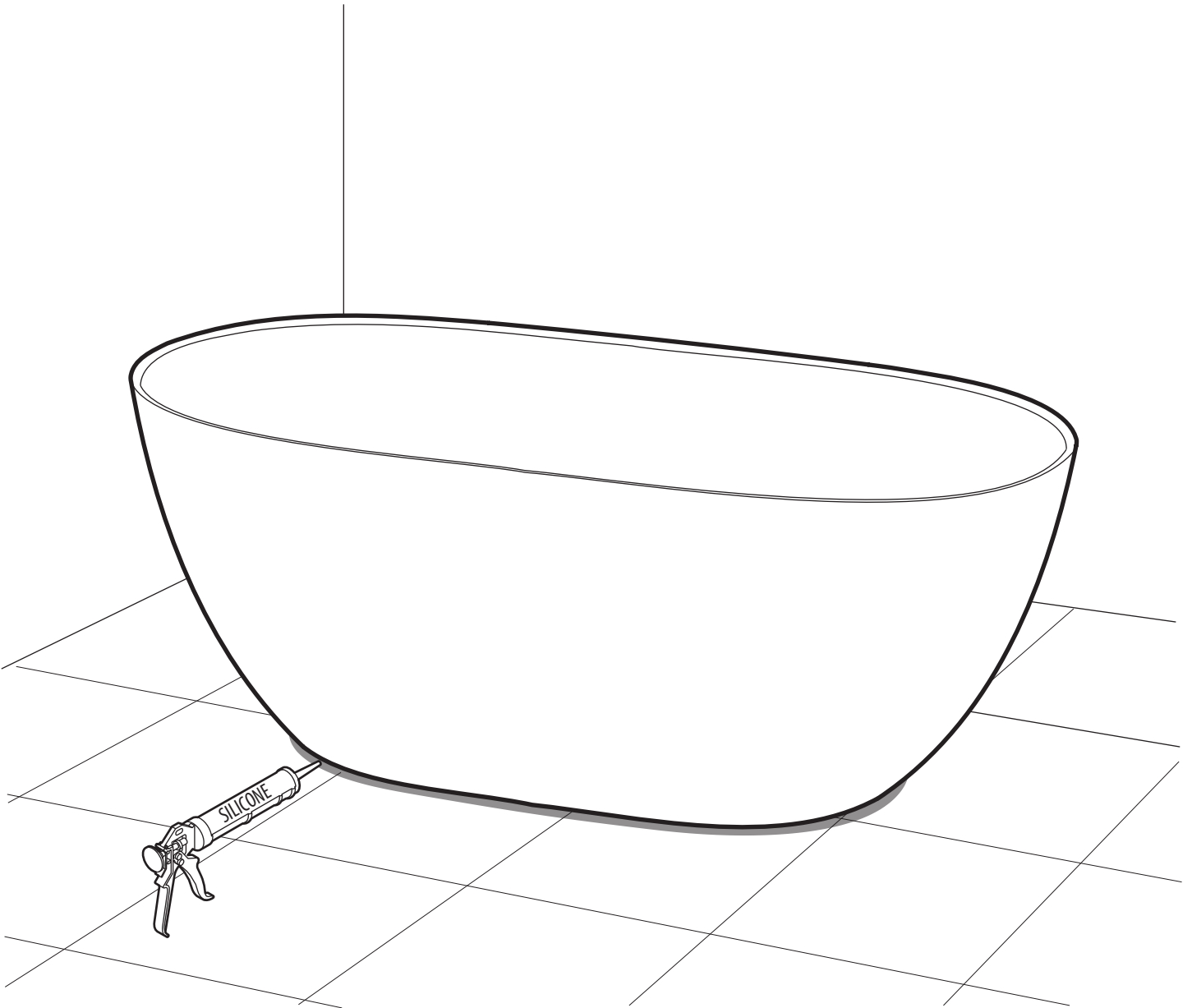
4



5



6





**MANUTENZIONE E PULIZIA**

Le superfici di tutti i nostri prodotti sono realizzate con un Mineral Composite, perciò si distinguono per la più alta qualità sul mercato. Queste superfici mantengono un bellissimo aspetto per molti anni - nelle normali condizioni di utilizzo, e richiedono solamente un minimo di cura.

**INFORMAZIONI SUL MATERIALE MINERAL COMPOSITE**

Ogni prodotto realizzato con è composto per almeno il 75% da roccia dolomitica. La superficie esterna del prodotto è protetta da un rivestimento a base di nanotecnologie.

Il materiale utilizzato ha tutte le proprietà della roccia dolomitica rinforzata con legante resinoide che gli garantisce la resistenza a carichi meccanici, danneggiamenti o urti, nonché all'azione di alte e basse temperature.

I prodotti realizzati con il Mineral Composite mantengono a lungo una temperatura ottimale, perciò sono calde al tatto e garantiscono un incredibile comfort di utilizzo del bagno.

Grazie all'alta resistenza della superficie con il rivestimento a base di nanotecnologie, il prodotto rimane liscio e piacevole a lungo.

Il Mineral Composite non favorisce lo sviluppo di batteri e non assorbe acqua né sostanze chimiche, garantendo qualità e facile conservazione della sua superficie per molto tempo.

Per la pulizia quotidiana delle superfici lucide e opache, consigliamo l'utilizzo di detersivi comuni senza sostanze abrasive. Le superfici opache devono essere pulite ogni tanto con agenti ad azione abrasiva delicata.

**ATTENZIONE:**

PER GODERE PIÙ A LUNGO DELLA BELLEZZA DELLE SUPERFICI DEL PRODOTTO E PER EVITARE LE MACCHIE INSISTENTI (AD ES. TINTE PER CAPPELLI, ROSSETTI E ALTRI PRODOTTI AD AZIONE COLORANTE), OCCORRE PULIRE LA SUPERFICIE IMMEDIATAMENTE DOPO AVERLA SPORCATA.

LAVARE LA VASCA CON ACQUA AD UNA TEMPERATURA NON SUPERIORE A 55°C.

NON USARE DETERGENTI PER LA PULIZIA E LA CURA DEL BAGNO CHE CONTENGONO COLORANTI NATURALI O ARTIFICIALI. PRIMA DELL'USO DI UN, CONTROLLARE LA SUA AZIONE SU UNA PARTE NASCOSTA DEL PRODOTTO.

UNA CURA INAPPROPRIATA DEL PRODOTTO PUÒ DANNEGGIARLO E FAR DECADERE LA GARANZIA.

**RACCOMANDAZIONI PER SUPERFICI LUCIDE**

1. Per una pulizia quotidiana si raccomanda l'utilizzo di agenti pulenti senza azione abrasiva, detersivi delicati per piatti o prodotti dedicati alla pulizia delle superfici lucide.

**ENTRETIEN ET NETTOYAGE**

*Grâce à la fabrication des surfaces en Mineral Composite, nos produits se distinguent par la plus haute qualité sur le marché. Les surfaces gardent leur bel aspect pendant de longues années dans des conditions normales d'utilisation elles ne nécessitent que peu de soins particuliers.*

**INFORMATIONS RELATIVES AU MINERAL COMPOSITE**

*Tout produit fabriqué en Mineral Composite contient au moins 75 % de roches dolomitiques. La surface extérieure du produit est protégée par un nano revêtement.*

*Le matériau utilisé pour la fabrication de nos produits possède les propriétés des roches dolomitiques et, de plus, il est renforcé d'une couche en résine flexible améliorant la résistance aux contraintes mécaniques, aux dommages causés par des chocs et aux températures basses et élevées.*

*Les produits en Mineral Composite maintiennent une température optimale, de ce fait, chauds au toucher, ils assurent un excellent confort d'utilisation dans la salle de bain.*

*Grâce à la résistance accrue de la surface protégée avec un nano revêtement, le produit garde longtemps son aspect lisse et agréable au toucher. Le Mineral Composite empêche le développement des bactéries, n'absorbe pas l'eau ou d'autres substances chimiques, ce qui assure une surface de qualité durable et facile à entretenir.*

*Pour l'entretien quotidien des surfaces brillantes et mates, nous recommandons d'utiliser les détergents largement disponibles sans substances abrasives. Les surfaces mates peuvent, de temps à autre, nécessiter un nettoyage avec un détergent contenant un léger abrasif.*

**ATTENTION:**

*AFIN DE BÉNÉFICIER LE PLUS LONGTEMPS POSSIBLE DE LA SURFACE DU PRODUIT ET D'ÉVITER LES TACHES DIFFICILES À ENLEVER (P.EX. COLORANT POUR LES CHEVEUX, ROUGE À LÈVRES ET AUTRES PRODUITS COLORANTS), IL CONVIENT DE NETTOYER LA SURFACE IMMÉDIATEMENT APRÈS SALISSURE. L'AVANT D'UTILISER UN PRODUIT NETTOYANT, TESTER SON EFFET SUR UNE PETITE SURFACE.*

*NE PAS UTILISER LES PRODUITS NETTOYANTS AVEC LES COLORANTS NATURELS OU SYNTHÉTIQUES DESTINÉS AUX SALLES DE BAINS. AVANT D'UTILISER UN PRODUIT NETTOYANT, TESTER SON EFFET SUR UNE PETITE SURFACE.*

*UN ENTRETIEN INCONVENABLE DU PRODUIT PEUT L'ENDOMMAGER OU ANNULER LA GARANTIE.*

**RÉCOMMANDEMENTS RELATIVES AUX SURFACES BRILLANTES**

*1. Pour un nettoyage régulier des surfaces brillantes, il est recommandé d'utiliser les produits nettoyants non – abrasifs, les liquides vaisselles*

2. Dopo ogni uso, sciacquare la superficie interna con acqua ed asciugarla con un panno di cotone.
3. Si raccomanda di incerare la superficie del prodotto una volta al mese con cera naturale (ad esempio d'api) per prolungare il suo aspetto estetico.
4. Le incrostazioni difficili (macchie di grasso, olio, vernici, inchiostro o muffa) devono essere eliminate con acqua calda e detergenti delicati, o con acqua e sapone.
5. Non pulire le superfici con detergenti abrasivi. Se il detergente sembra ruvido al tatto, non usarlo per pulire le superfici lucide.
6. I piccoli graffi possono essere eliminati con una pasta per lucidature.
7. I graffi sulla superficie possono essere eliminati con carta abrasiva a grana fine. Usare anzitutto una carta a grana 1500 - se necessario cambiare la grana a 3000. A seguire, lucidare la superficie con una pasta per lucidature a grana fine (per fondi verniciati).
8. Il calcare va eliminato con aceto diluito in acqua.

### **RACCOMANDAZIONI PER LE SUPERFICI OPACHE**

1. Per la pulizia quotidiana si raccomanda l'utilizzo di detergenti universali non abrasivi o detergenti delicati per piatti.
2. Dopo ogni uso, sciacquare la superficie interna con acqua ed asciugarla con un panno di cotone.
3. Le macchie difficili (di grasso, olio, vernici, inchiostro o muffa) possono essere eliminate con un detergente delicato. La pulizia accurata della superficie può richiedere uno strofinamento più energico.

### **ATTENZIONE: USARE GLI AGENTI ABRASIVI CON MOLTA CAUTELA.**

4. Si raccomanda di applicare sulla superficie del prodotto dell'olio cosmetico per la pelle una volta al mese per prolungare il suo l'aspetto estetico.
5. Le incrostazioni difficili devono essere eliminate con acqua calda e detergenti delicati, o con acqua e sapone.
6. I graffi sulla superficie possono essere eliminati con una spugna ruvida, applicando successivamente dell'olio. Il calcare va eliminato con aceto diluito in acqua.

### **SUPERFICI GRAFFIATE O DANNEGGIATE**

Per riparare la superficie graffiata o danneggiata, seguire le raccomandazioni al punto 7 delle istruzioni o usare il KIT SPECIFICO PER LA RIPARAZIONE dei nostri prodotti.

### **CERTIFICATO DI GARANZIA**

Tutti i prodotti acquistati dal consumatore, come definito dall'art. 3 del Codice del Consumo (Decreto Legislativo n. 206 del 6 settembre 2005 e ss.mm.), sono coperti dalla garanzia legale del venditore ai sensi degli artt. 128 e ss. del Codice del Consumo. In caso di difetto di conformità del prodotto, si invita il consumatore a rivolgersi al proprio rivenditore nei termini di legge.

- doux ou les produits destinés au lavage des surfaces brillantes.*
2. *Après chaque utilisation, rincer la surface intérieure à l'eau et nettoyer avec un chiffon en coton.*
  3. *Afin de prolonger l'aspect esthétique de la surface du produit, nous recommandons de la cirer une fois par mois avec de la cire naturelle (p.ex. la cire d'abeille).*
  4. *Supprimer les souillures difficiles à enlever (taches de graisse, d'huile, de peintures ou d'encre ou bien la moisissure) à l'eau tiède avec des détergents doux ou à l'eau tiède avec du savon.*
  5. *Ne pas nettoyer les surfaces avec les produits nettoyants abrasifs. Si un produit nettoyant semble être râpeux au toucher, ne pas l'utiliser pour nettoyer les surfaces brillantes.*
  6. *Effacer les rayures légères avec de la pâte à polir.*
  7. *Il est possible de supprimer les rayures de la surface en utilisant un papier de verre mouillé à grains fins. Utiliser d'abord un papier de verre à grain de 1500 - si besoin, changer en grain de 3000. Ensuite, polir la surface avec de la pâte à polir à grains fins (destinée aux surfaces peintes).*
  8. *Enlever le calcaire avec du vinaigre dilué dans l'eau.*

### **RECOMMANDATIONS RELATIVES AUX SURFACES MATTES**

1. *Pour un nettoyage régulier des surfaces mates, il est recommandé d'utiliser les produits nettoyants non - abrasifs ou les liquides vaisselles doux.*
2. *Après chaque utilisation, rincer la surface intérieure à l'eau et nettoyer avec un chiffon en coton.*
3. *Supprimer les taches difficiles à enlever (de graisse, d'huile, de peintures, d'encre ou la moisissure) avec du lait nettoyant doux. Le nettoyage de la surface peut demander un effort important.*

### **ATTENTION : UTILISER LES PRODUITS NETTOYANTS ABRASIFS AVEC UNE GRANDE PRÉCAUTION.**

4. *Afin de prolonger l'apparence esthétique de la surface du produit, nous recommandons de la frotter, une fois par mois, avec de l'huile pour la peau.*
5. *Supprimer les souillures dures à enlever à l'eau tiède avec des détergents doux ou à l'eau avec du savon.*
6. *Enlever les rayures de la surface avec une éponge rugueuse et frotter avec de l'huile. Enlever le calcaire avec du vinaigre dilué dans l'eau.*

### **SURFACES RAYÉES OU ENDOMMAGÉES**

*Afin de remettre en état une surface rayée ou endommagée, suivre les indications contenues au point 7 de l'instruction ou bien utiliser le KIT DE RÉPARATION destiné à nos produits.*

### **CERTIFICAT DE GARANTIE**

*Tous les produits achetés par le consommateur, tels que définis par l'art. 3 du Code de la consommation (décret législatif n° 206 du 6 septembre 2005 et ses modifications ultérieures), sont couverts par la garantie légale du vendeur conformément à l'art. 128 et suiv. du Code de la consommation.*

**ECCEZIONI E RESTRIZIONI**

Quando il prodotto non viene impiegato in conformità alle istruzioni relative all'uso e all'impiego delineati nelle istruzioni per l'installazione, e quando non vengono osservati i suggerimenti e gli avvertimenti ivi inclusi. Quando il prodotto sia stato modificato o smontato parzialmente o totalmente, o sia stato utilizzato con negligenza e abbia di conseguenza subito danni attribuibili all'utilizzatore, al singolo individuo o a strumenti usati senza alcuna autorizzazione da "NOVELLINI". La presente garanzia non copre i danni risultanti da disastri quali incendi o calamità naturali, comprese inondazioni, terremoti ecc.

**SMALTIMENTO DELLA VASCA**

Per lo smaltimento del prodotto o di suoi componenti, attenersi ai regolamenti locali in materia di smaltimento rifiuti. Per il territorio Italiano D.L.G.S. n°152 del 3 Aprile 2006, per gli altri paesi della CEE direttive 2008/98/CE.



RACCOLTA DIFFERENZIATA - IMBALLO - VERIFICA LE DISPOSIZIONI DEL TUO COMUNE (PAESE).

**DICHIARAZIONE DI CONFORMITÀ CE**

Il costruttore Novellini S.p.a. Via Mantova, 1023 - 46030 Romanore di Borgo Virgilio, Mantova - Italy dichiara sotto la propria responsabilità che i seguenti prodotti: "vasche da bagno" sono conformi alla normativa europea EN14516.

<b>CE</b>	
Novellini S.p.a. Romanore di Borgo Virgilio (MN) 24 EN14516 – CL1	
Vasca da bagno per impieghi domestici ed igiene personale	
Pulibilità	Passa
Durabilità della pulibilità	Passa

Nel caso di versione senza troppo pieno verificare la conformità alle normative vigenti.

En cas de défaut de conformité du produit, le consommateur est invité à contacter son revendeur dans les termes de la loi.

**EXCEPTIONS ET RESTRICTIONS**

Quand le produit n'est pas utilisé conformément aux illustrations relatives à l'utilisation et usage indiqués dans les instructions d'installation, et quand les suggestions et les avertissements qu'elles contiennent ne sont pas respectés. Quand le produit a été modifié ou démonté, partiellement ou totalement, ou qu'il a été utilisé avec négligence et qu'il a par conséquent subi des dommages attribuables à l'utilisateur, qu'il s'agisse de sa personne ou d'outils utilisés sans aucune autorisation de "NOVELLINI". La présente garantie ne couvre pas les dommages découlant de désastres tels que des incendies ou des catastrophes naturelles, y compris les inondations, les séismes, etc.

**ELIMINATION DE LA BAIGNOIRE**

Pour le traitement du produit ou de ses composants, respectez les réglementations locales en matière de traitement des déchets. Pour l'Italie, voir le Décret législatif n°152 du 3 avril 2006; pour les autres pays de l'UE, voir la directive 2008/98/CE.



COLLECTE SÉPARÉE - EMBALLAGE - VÉRIFIEZ LES DISPOSIZIONS DE VOTRE COMMUNE (PAYS).

**DECLARATION DE CONFORMIDAD CE**

Producent Novellini S.p.a. Via Mantova, 1023 - 46030 Romanore di Borgo Virgilio, Mantova - Włochy oświadcza na własną odpowiedzialność, że produkty: „Wanny kąpielowe” są zgodne z Normą Europejską EN14516.

<b>CE</b>	
Novellini S.p.a. Romanore di Borgo Virgilio (MN) 24 EN14516 – CL1	
Baignoires à usage domestique et pour l'hygiène personnelle	
Nettoyabilité	Passa
Durabilité de la nettoyabilité	Passa

Dans le cas de la version sans trop-plein, vérifier la conformité avec la réglementation en vigueur.

Romanore di Borgo Virgilio, li 10.01.2024

Novellini S.p.a.  
Marco Novellini  
Amministratore delegato

Romanore di Borgo Virgilio, li 10.01.2024

Novellini S.p.a.  
Marco Novellini  
Amministratore delegato



## MAINTENANCE AND CLEANING

The surface of all our products is among the highest quality surfaces available, made of Mineral Composite. With normal use, the surface will retain its beauty with only a minimal amount of care.

## ABOUT THE MINERAL COMPOSITE

Every Mineral Composite product has a minimum dolomite content of 75%. It's external surface is covered with nanocoat.

The material fully utilises the properties of dolomite stone, while being reinforced with a flexible resin binder to ensure resistance under load, damage from impact and the effects of high and low temperatures.

Products made from Mineral Composite maintain an optimal temperature for a long time. They are always warm to the touch and provide unprecedented comfort in the bathroom.

Due to the inherent strength of the nanocoat surface products are always pleasant to the touch and have a smooth finish. Mineral Composite's insusceptibility to bacterial growth, absorption of water and chemical substances, ensure a long lasting quality and ease of care.

For standard cleaning, glossy and matt finishes, we recommend using widely available non-abrasive cleaning products. The matt finish may occasionally require a mildly abrasive product.

### NOTE:

TO MAINTAIN THE BEAUTY OF THE PRODUCT SURFACE AND AVOID UNWANTED STAINS (HAIR DYE, INK, LIPSTICK AND OTHER COLOURING MATTER) WE STRONGLY RECCOMEND THE IMMEDIATE REMOVAL OF DIRT. THE TEMPERATURE OF THE WATER SHOULD NEVER EXCEED 55°C FOR A BATH.

AVOID ANY BATH CLEANING PRODUCTS THAT CONTAIN NATURAL OR ARTIFICIAL DYES, TEST PRODUCT ON AN INCONSPICUOUS AREA BEFORE USING.

IMPROPER USE MAY DAMAGE PRODUCTS AND INVALIDATE THE WARRANTY.

## RECOMMENDATION FOR GLOSS FINISHES

1. For regular cleaning use of universal cleaning agents with nonabrasive properties, or any mild dish soap and water or product specifically made for gloss surfaces.
2. After each use the inner surface must be rinsed with water and cleaned with a cotton cloth.
3. In order to maintain the product aesthetics we recommend using natural polishing wax, for example, based on beeswax, once per month.
4. Stronger dirt (grease, mildew, oil, paint or ink stains) must be treated with warm water and gentle cleaning agents or a soap solution with

## PFLEGE UND REINIGUNG

*Die Oberflächen von allen unseren Produkten wurden aus einer Mineral Composite hergestellt, wodurch sie sich durch höchste Qualität auf dem Markt auszeichnen. Diese Oberflächen behalten ihr schönes Aussehen über viele Jahre – bei normalen Nutzungsbedingungen benötigen sie nur wenig Pflege.*

## INFORMATIONEN ÜBER DIE MINERAL COMPOSITE

*Jedes Produkt, das aus einer Mineral Composite hergestellt ist, besteht aus mindestens 75% Dolomitgestein. Die Oberfläche des Produkts besteht aus Nanocoat.*

*Das Material zeichnet sich durch sämtliche Eigenschaften des Dolomitgesteines aus und wird gleichzeitig mit einem elastischen Harzbindemittel verstärkt, das ihm Widerstandsfähigkeit gegen mechanische Belastungen, Schlagfestigkeit sowie Beständigkeit gegen den Einfluss von hohen und niedrigen Temperaturen verleiht.*

*Die Produkte aus dieser Mineral Composite behalten über lange Zeit eine optimale Temperatur, dadurch sind sie bei Berührung warm und garantieren einen außergewöhnlichen Nutzungskomfort im Badezimmer. Durch die hohe Belastungsfähigkeit der Oberflächen, die mit einer Nanocoat ausgestattet sind, bleibt das Produkt über lange Zeit zart und angenehm zu berühren. Die Mineral Composite verhindert die Vermehrung von Bakterien sowie absorbiert weder Wasser noch Chemikalien, wodurch eine lang anhaltende Qualität und eine leichte Pflege der Oberflächen garantiert wird.*

*Zurtäglichen Reinigung der glänzenden und matten Oberflächen empfehlen wir die üblich erhältlichen Waschmittel ohne Schleifmittel. Die matten Oberflächen können gelegentlich einer Reinigung mit Reinigungsmitteln mit einer sanften Schleifwirkung unterzogen werden.*

### ACHTUNG:

*DAMIT SIE SICH MÖGLICHT LANGE ÜBER DIE SCHÖNHEIT DER OBERFLÄCHEN DES PRODUKTES FREUEN KÖNNEN UND UM HARTNÄCKIGE FLECKEN (Z.B. VON HAARFARBEN, SCHMINKEN UND ANDEREN FÄRBENDEN PRODUKTEN) ZU VERMEIDEN, MUSS DIE OBERFLÄCHE UMGEHEND NACH DER VERSCHMUTZUNG GEREINIGT WERDEN. DIE WASSERTEMPERATUR DARF BEI BADEWANNEN NICHT MEHR ALS 55°C.*

*BENUTZEN SIE KEINE REINIGUNGS- UND PFLEGEMITTEL FÜR BADEZIMMER, DIE NATÜRLICHE ODER KÜNSTLICHE FARBSTOFFE ENTHALTEN! VOR DER ANWENDUNG EINES BESTIMMTEN REINIGUNGSMITTELS ÜBERPRÜFEN SIE SEINE WIRKUNG AUF EINER NICHT SICHTBAREN OBERFLÄCHE DES PRODUKTES.*

*FEHLERHAFTE PFLEGE DES PRODUKTS KANN ZUR BESCHÄDIGUNG UND AUFHEBUNG DER GARANTIE FÜHREN!*

water.

5. Never use any abrasive cleaners. If any product feels gritty when rubbed between your fingers then it is not safe to use on your gloss product.
6. Small scratches can be removed by using a polishing paste.
7. Scratches on the surface may be treated with abrasive paper soaked in water. First try a 1500 grit paper, then if needed try a 3000 grit paper. Afterwards, the surface may be polished with a fine grained polishing paste (for painted surface).
8. Limescale may be treated with a solution of water and vinegar.

### **RECOMMENDATION FOR MATT FINISH**

1. For regular cleaning use a universal cleaning agent with nonabrasive properties, or any mild dish soap and water.
2. After each use the inner surface must be rinsed with water and cleaned with a cotton cloth.
3. For more stubborn stains (grease, mildew, oil, paint or ink stains), use a mild abrasive cleaner. It may take a little more scrubbing to actually remove marks.

### **NOTE: PLEASE BE CAREFUL WITH ALL PRODUCTS CONTAINING ABRASIVES.**

4. In order to maintain the aesthetics of a product it is recommended to use skin care oil once per month.
5. Stronger dirt must be treated with warm water, with gentle cleaning agents or a soap solution with water.
6. Scratches on the surface may be treated with a rough sponge and then maintained with oil. Limescale may be treated with a solution of water and vinegar.

### **SCRATCHED OR DAMAGED SURFACES**

To repair scratched or damaged surfaces please see point 7 or use our dedicated REPAIR KIT.

### **CERTIFICATE OF WARRANTY**

All products purchased by the consumer, as defined by art. 3 of the Consumer Code (Legislative Decree No. 206 of 6 September 2005 and subsequent amendments), are covered by the seller's legal guarantee pursuant to arts. 128 and subsequent amendments of the Consumer Code. In the event product non-compliance, the consumer should contact their dealer within the terms of the law.

### **EXCEPTIONS AND RESTRICTIONS**

When the product is not used in accordance with the relevant user instructions and the use outlined in the installation instructions and when the suggestions and warnings included therein are not observed. When the product has been modified or dismantled, either partially or totally, or used without due care and has consequently suffered damage attributable to the user, the individual or to tools used without due

### **EMPFEHLUNGEN FÜR GLÄNZENDE OBERFLÄCHEN**

1. Zur regelmäßigen Reinigung werden Allzweckreiniger ohne Schleifwirkung, sanfte Geschirrspülmittel bzw. Produkte zur Reinigung der Oberflächen mit starkem Glanz empfohlen.
2. Nach jeder Anwendung müssen die Innenwände mit Wasser gespült und mit einem Baumwollhandtuch abgewischt werden.
3. Einmal pro Monat wird das Wachsen der Produktoberfläche mit Naturwachs (z.B. Bienenwachs) empfohlen, wodurch ihr ästhetisches Erscheinungsbild verbessert wird.
4. Besonders hartnäckige Verschmutzungen (Befleckung mit Fett, Öl, Farben oder Tinten sowie Schimmel) müssen mit warmem Wasser und sanften Reinigungsmitteln bzw. mit Wasser und Seife entfernt werden.
5. Die Oberflächen nicht mit Reinigern mit Schleifwirkung reinigen!
6. Kleine Risse können mit einer Polierpaste entfernt werden.
7. Die Risse können von der Oberfläche mit feuchtem feinkörnigem Schleifpapier entfernt werden. Zuerst ein Schleifpapier mit der Körnigkeit von 1500 verwenden – je nach Bedarf die Körnigkeit gegen 3000 austauschen. Dann die Oberflächen mit einer feinkörnigen Polierpaste (für bemalte Oberflächen) polieren.
8. Kalkstein wird mit wasserverdünntem Essig entfernt.

### **EMPFEHLUNGEN FÜR MATTE OBERFLÄCHEN**

1. Zur regelmäßigen Reinigung werden Allzweckreiniger ohne Schleifwirkung bzw. sanfte Geschirrspülmittel empfohlen.
2. Nach jeder Anwendung müssen die Innenwände mit Wasser gespült und mit einem Baumwollhandtuch abgewischt werden.
3. Besonders hartnäckige Befleckung (von Fett, Öl, Farben, Tinten oder Schimmel) können mit einer sanften Reinigungsmilch entfernt werden. Gründliches Reinigen der Oberfläche erfordert ein wenig Aufwand.

### **ACHTUNG! REINIGUNGSMITTEL MIT SCHLEIFWIRKUNG MÜSSEN MIT BESONDERER VORSICHT ANGEWENDET WERDEN.**

4. Es wird empfohlen, einmal pro Monat die Produktoberfläche mit Hautöl zu einzureiben, wodurch das ästhetische Erscheinungsbild des Produktes verbessert wird.
5. Besonders hartnäckige Verschmutzungen müssen mit warmem Wasser und sanften Reinigungsmitteln bzw. mit Wasser und Seife entfernt werden.
6. Risse auf der Oberfläche können mit einem Scheuerschwamm entfernt und dann mit Hautöl eingerieben werden. Kalkstein wird mit wasserverdünntem Essig entfernt.

### **ZERKRATZTE BZW. BESCHÄDIGTE OBERFLÄCHEN**

Um eine zerkratzte bzw. beschädigte Oberfläche auszubessern, müssen die Hinweis vom Punkt 7 der Anleitung verfolgt bzw. ein spezielles REPARATURSET für unsere Produkte angewendet werden.

### **GARANTIEBESCHEINIGUNG**

Alle vom Verbraucher gekauften Produkte sind gemäß dem Art. 3 des italienischen Verbrauchergesetzes (GdV Nr. 206 vom 6. September 2005 und folgende Änderungen und Ergänzungen) von der gesetzlichen

authorisation from "NOVELLINI". This warranty does not cover damage resulting from disasters such as fire or natural disasters, including floods, earthquakes, etc.

**DISPOSING OF THE WHIRPOOL BATH**

For the disposal of the product or its parts, follow the local regulations on matters of waste disposal. For Italy, Legislative Decree n. 152 of April 3, 2006 will hold, and for the other EU countries, Directive 2008/98/EC.



SEPARATE COLLECTION - PACKAGING - CHECK THE PROVISIONS OF YOUR MUNICIPALITY (COUNTRY).

**EC DECLARATION OF CONFORMITY**

The manufacturer Novellini S.p.a. Via Mantova, 1023 - 46030 Romanore di Borgo Virgilio, Mantova - Italy declares under its own responsibility that the following products: "bathtubs" comply with the European standard EN14516.

<b>CE UK CA</b>	
Novellini S.p.a. Romanore di Borgo Virgilio (MN) 24 EN14516 – CL1	
Bathtub for domestic use and personal hygiene	
Cleanability	Pass
Durability of cleanability	Pass

In the case of the version without overflow, check compliance with current regulations.

*Gewährleistung des Verkäufers im Sinne der Art. 128 und ff. des italienischen Verbrauchergesetzes abgedeckt. Bei Konformitätsmängeln am Produkt bitten wir den Verbraucher sich innerhalb der gesetzlichen Fristen an seinen Händlern zu wenden.*

**AUSNAHMEN UND EINSCHRÄNKUNGEN**

*Ausnahmen und Einschränkungen bestehen, wenn der Artikel nicht in Übereinstimmung mit den Gebrauchsanweisungen verwendet wird, die Teil der Installationsanleitungen sind und wenn die darin enthaltenen Empfehlungen und Hinweise nicht beachtet wurden. Außerdem bestehen diese auch im Falle, dass der Artikel mit Nachlässigkeit tatsächlich – auch teilweise – geändert bzw. abmontiert wurde und somit Schäden aufweist, die dem Benutzer, einem einzelnen Subjekt bzw. einem eingesetzten Hilfsmittel zuschreibbar sind, die unberechtigt ohne Genehmigung von "NOVELLINI" eingesetzt wurde. Die vorliegende Garantie deckt nicht Schäden, die infolge von Katastrophen wie zum Beispiel Bränden bzw. Naturkatastrophen, einschließlich Überschwemmungen, Erdbeben usw. entstanden sind.*

**ENTSORGUNG DER WANNE**

*Die Entsorgung des Produkts und seiner Bestandteile muss unter Beachtung der ortsüblichen Gesetzesvorschriften für die Abfallbehandlung erfolgen. In Italien: die Gesetzverordnung D.Lgs Nr. 152 vom 3. April 2006. In den anderen Ländern der EU: die Richtlinie 2008/98/EG.*



GETRENNTE SAMMLUNG - VERPACKUNG - PRÜFEN SIE DIE VORSCHRIFTEN IHRER GEMEINDE (LAND).

**EG ÜBEREINSTIMMUNGSEKLÄRUNG**

*Der Hersteller Novellini S.p.a. Via Mantova, 1023 - 46030 Romanore di Borgo Virgilio, Mantova - Italien erklärt eigenverantwortlich, dass die folgenden Produkte: "Badewannen" den Anforderungen der europäischen Vorschrift EN14516 entsprechen.*

<b>CE</b>	
Novellini S.p.a. Romanore di Borgo Virgilio (MN) 24 EN14516 – CL1	
Badewanne für den häuslichen Gebrauch und Körperhygiene	
Reinigungsfähigkeit	Begrenzt
Dauer der Reinigungsfähigkeit	Begrenzt

*Bei der Ausführung ohne Überlauf ist die Einhaltung der geltenden Vorschriften zu prüfen.*

Romanore di Borgo Virgilio, li 10.01.2024

Novellini S.p.a.  
Marco Novellini  
Amministratore delegato

Romanore di Borgo Virgilio, li 10.01.2024

Novellini S.p.a.  
Marco Novellini  
Amministratore delegato



**ONDERHOUD EN REINIGING**

De oppervlakken van al onze producten zijn gemaakt van Mineral Composite waardoor ze zich onderscheiden door de hoogste kwaliteit op de markt. Deze oppervlakken behouden jarenlang hun mooie uitstraling en hebben onder normale gebruiksomstandigheden slechts minimaal onderhoud nodig.

**INFORMATIE OVER MINERAL COMPOSITE**

Elk product uit Mineral Composite bestaat voor ten minste 75% uit dolomietsteen. Op het buitenoppervlak van het product is als bescherming een nanocoat aangebracht.

Het toegepaste materiaal wordt gekenmerkt door alle eigenschappen van de dolomietsteen en is bovendien versterkt met een elastisch harsbindmiddel, waardoor het bestand is tegen mechanische belastingen, slagschade en de invloed van hoge en lage temperaturen.

Producten uit Mineral Composite behouden lang de optimale temperatuur, waardoor ze warm aanvoelen en bij het dagelijkse gebruik van de badkamer een ongekend comfort bieden.

Dankzij de hoge sterkte van het met een nanocoat bedekte oppervlak blijft het product lange tijd glad en aangenaam bij aanraking. Omdat de Mineral Composite niet bevorderlijk is voor de groei van bacteriën en geen water of chemicaliën absorbeert, behoudt het oppervlak lange tijd zijn hoge kwaliteit en onderhoudsgemak.

Voor de dagelijkse reiniging van glanzende en matte oppervlakken bevelen wij algemeen verkrijgbare, niet-schurende reinigingsmiddelen aan. Bij matte oppervlakken kan het af en toe nodig zijn om licht schurende reinigingsmiddelen te gebruiken.

**LET OP:**

MAAK HET OPPERVLAKE DIRECT NA VERVUILING SCHOON OM ZO LANG MOGELIJK VAN HET MOOIE OPPERVLAKE VAN HET PRODUCT TE KUNNEN GENIETEN EN HARDNEKKIGE VLEKKEN (BIJV. VAN HAARVERF, LIPPENSTIFT EN ANDERE PRODUCTEN MET EEN KLEURENDE WERKING) TE VOORKOMEN. REINIG DE BADKUIP MET WATER MET EEN TEMPERAATUUR TOT 55°C.

GEBRUIK GEEN REINIGINGS- EN VERZORGINGSMIDDELEN VOOR IN DE BADKAMER DIE NATUURLIJKE OF KUNSTMATIGE KLEURSTOFFEN BEVATTEN. CONTROLEER VOOR GEBRUIK VAN EEN REINIGINGSMIDDEL ZIJN WERKING OP EEN ONZICHTBARE PLAATS VAN HET PRODUCT.

ONJUIST ONDERHOUD KAN SCHADE AAN HET PRODUCT VEROORZAKEN EN DE GARANTIE DOEN VERVALLEN.

**AANBEVELINGEN VOOR GLANZENDE OPPERVLAKKEN**

1. Voor regelmatige reiniging wordt aanbevolen om universele niet-schurende reinigingsmiddelen, milde afwasmiddelen en producten

**MANTENIMIENTO Y LIMPIEZA**

*La superficie de todos nuestros productos está fabricada con un Mineral Composite y se caracteriza por la más alta calidad entre los productos disponibles en el mercado. En condiciones normales de uso las superficies requieren un mínimo de cuidado para conservar su belleza durante años.*

**INFORMACIONES RELATIVAS AL MINERAL COMPOSITE**

*Cada producto fabricado de Mineral Composite tiene un 75% de contenido mínimo de dolomita. La superficie exterior del producto está protegida con un nanocoat.*

*El material se caracteriza por poseer todas las propiedades de la roca dolomita y, además, está reforzado con un flexible aglomerante de resina que le otorga resistencia frente a cargas mecánicas, daños por impactos e influencia de altas y bajas temperaturas.*

*Los productos fabricados con este compuesto mineral mantienen una temperatura óptima durante mucho tiempo y, por lo tanto, permanecen cálidos al tacto y garantizan un confort sin precedentes en el cuarto de baño.*

*Gracias a la alta resistencia de la superficie protegida con un nanocoat, el producto permanece suave y agradable al tacto durante mucho tiempo. El compuesto mineral no favorece el crecimiento de las bacterias y no absorbe el agua o productos químicos, por lo que garantiza una calidad duradera y la facilidad de mantenimiento de la superficie.*

*Para la limpieza diaria de superficies brillantes y mates recomendamos detergentes no abrasivos disponibles en el mercado. Las superficies mates pueden requerir de vez en cuando limpieza con un detergente ligeramente abrasivo.*

**NOTA:**

*PARA MANTENER LA BELLEZA DE LA SUPERFICIE DEL PRODUCTO Y EVITAR MANCHAS DIFÍCILES (POR EJEMPLO, MANCHAS DE TINTE PARA EL CABELLO, BARRA DE LABIOS O DE OTROS PRODUCTOS COLORANTES), RECOMENDAMOS LIMPIAR LA SUCIEDAD INMEDIATAMENTE.*

*LA TEMPERATURA DEL AGUA PARA LAVAR EL BAÑERA NO DEBE SUPERAR LOS 55°C.*

*NO USAR PRODUCTOS PARA LA LIMPIEZA Y EL CUIDADO DEL BAÑO QUE CONTENGAN COLORANTES NATURALES O ARTIFICIALES. ANTES DE USAR UN DETERGENTE, PRUEBE SU ACCIÓN EN UN ÁREA OCULTA DEL PRODUCTO.*

*EL CUIDADO INAPROPIADO DEL PRODUCTO PUEDE DAÑARLO Y ANULAR LA GARANTÍA.*

**RECOMENDACIONES PARA SUPERFICIES BRILLANTES**

1. Para una limpieza regular se recomiendan productos de limpieza universales sin propiedades abrasivas, detergentes lavavajillas delicados

- bestemd voor de reiniging van glanzende oppervlakken te gebruiken.
- Het binnenoppervlak na elke toepassing afspoelen met water en schoonmaken met een katoenen doekje.
  - Wij bevelen aan om het oppervlak van het product een keer per maand met een natuurlijke was (bijv. bijenwas) te behandelen om zijn fraaie uitstraling te behouden.
  - Hardnekkige vervuilingen (vet-, olie-, verf- of inktvlekken alsook schimmel) verwijderen met warm water en een mild reinigingsmiddel of water en zeep.
  - Geen schurende reinigingsmiddelen voor het schoonmaken van het oppervlak gebruiken. Als het reinigingsmiddel ruw aanvoelt wanneer u het tussen uw vingers wrijft, mag het niet voor het schoonmaken van glanzende oppervlakken worden gebruikt.
  - Kleine krassen kunnen met polijstpasta worden verwijderd.
  - Krassen op het oppervlak kunnen met fijn nat schuurpapier worden verwijderd. Eerst met schuurpapier met korrel 1500 en, indien nodig, vervangen voor korrel 3000. Vervolgens het oppervlak polijsten met fijne polijstpasta (bestemd voor gelakte ondergronden).
  - Kalkaanslag verwijderen met azijn verdund met water.

### AANBEVELINGEN VOOR MATTE OPPERVLAKKEN

- Voor regelmatige reiniging worden universele niet-schurende reinigingsmiddelen of milde afwasmiddelen aanbevolen.
- Het binnenoppervlak na elke toepassing afspoelen met water en schoonmaken met een katoenen doekje.
- Hardnekkige vlekken (van vet, olie, verf, inkt of schimmel) kunnen met een milde reinigungscreme worden verwijderd. Het goed schoonmaken van het oppervlak kan wel enige inspanning vergen.

### LET OP: SCHURENDE REINIGINGSMIDDELEN MET GROTE VOORZICHTIGHEID GEBRUIKEN

- Wij adviseren om het oppervlak van het product 1 keer per maand in te smeren met huidverzorgingsolie om de fraaie uitstraling te behouden.
- Hardnekkige vervuilingen verwijderen met warm water en een mild reinigingsmiddel of water en zeep.
- Krassen op het oppervlak bij voorkeur verwijderen met een ruwe spons en daarna inwrijven met verzorgingsolie. Kalkaanslag verwijderen met azijn verdund met water.

### BEKRASTE OF BESCHADIGDE OPPERVLAKKEN

Om een bekrast of beschadigd oppervlak te herstellen, volg de aanwijzingen in punt 7 of gebruik een speciale REPARATIESET voor onze producten.

### GARANTIECERTIFICAAT

Alle producten die door de consument worden gekocht, zoals gedefinieerd in artikel 3 van het consumentenwetboek (Wetsbesluit nr. 206 van 6 september 2005 en volgende), vallen onder de wettelijke garantie van de verkoper krachtens artikel 128 en volgende van het

- o productos destinados a lavar superficies brillantes.*
- Después de cada uso, enjuagar la superficie interior con agua y secar con un paño de algodón.*
  - Se recomienda encerar el producto una vez al mes con cera natural (por ejemplo con cera de abeja) para mantener su aspecto estético.*
  - Limpiar manchas persistentes (manchas de grasa, aceite, pinturas, tinta y moho) con agua tibia y detergentes suaves o agua con jabón.*
  - No limpiar la superficie con agentes de limpieza abrasivos. Si el detergente se siente ligeramente arenoso al frotarlo entre los dedos, no debe usarse para limpiar superficies brillantes.*
  - Los pequeños arañazos pueden quitarse con pasta de pulido.*
  - Los arañazos pueden quitarse de la superficie con papel de lija de grano fino y húmedo. Primero, usar lija de grano 1500; si es necesario, usar hoja de lija de grano 3000. Luego, pulir la superficie con pasta para pulir de grano fino (destinada para superficies pintadas).*
  - La cal se elimina con vinagre diluido en agua.*

### RECOMENDACIONES PARA SUPERFICIES MATES

- Para una limpieza regular se recomiendan productos de limpieza universales sin propiedades abrasivas o detergentes lavavajillas delicados.*
- Después de cada uso, enjuagar la superficie interior con agua y secar con un paño de algodón.*
- Limpiar manchas persistentes (manchas de grasa, aceite, pinturas, tinta y moho) con una suave crema de limpieza. Eliminar totalmente las manchas puede requerir un poco de esfuerzo.*

### NOTA: USAR DETERGENTES ABRASIVOS CON MUCHA PRECAUCIÓN.

- Se recomienda aplicar aceite para el cuidado de la piel en la superficie del producto una vez al mes para mantener su aspecto estético.*
- Limpiar la suciedad persistente con agua tibia y detergentes suaves o agua con jabón.*
- Eliminar arañazos de la superficie con una esponja áspera y luego aplicar aceite para el cuidado de la piel. La cal se elimina con vinagre diluido en agua.*

### SUPERFICIES DAÑADAS O CON ARAÑAZOS

*Para reparar las superficies dañadas o rayadas, seguir las recomendaciones del punto 7 o usar el KIT DE REPARACIÓN de nuestros productos.*

### CERTIFICADO DE GARANTÍA

*Todos los productos adquiridos por el consumidor, tal como define el art. 3 del Código de Consumo (Decreto Legislativo n.º 206, de 6 de septiembre de 2005, y sus enmiendas), están cubiertos por la garantía legal del vendedor con arreglo a los artículos 128 y siguientes del Código de Consumo. En caso de que el producto tenga un defecto de conformidad, se invita al consumidor a dirigirse a su distribuidor en los términos legales.*

consumentenwetboek. In geval van een gebrek aan conformiteit van het product wordt de consument verzocht contact op te nemen met zijn detailhandelaar binnen de wettelijke termijnen.

**UITZONDERINGEN EN BEPERKINGEN**

Als het product niet wordt gebruikt in overeenstemming met de aanwijzingen voor gebruik en installatie, en wanneer de in de genoemde aanwijzingen beschreven suggesties niet in acht worden genomen. Als het product, zonder enige toestemming van "NOVELLINI", geheel of gedeeltelijk wordt gewijzigd of gedemonteerd, of met nalatigheid is gebruikt en dientengevolge door de gebruiker, door het individu of door de gebruikte instrumenten veroorzaakte schade heeft opgelopen. Deze garantie dekt geen schade als gevolg van rampen zoals brand of natuurrampen, met inbegrip van overstromingen, aardbevingen, enz.

**AFDANKING VAN HET BAD**

Voor de inzameling van het product, of van de onderdelen van het product, dient u zich te houden aan de lokale voorschriften inzake de afvalinzameling. Voor het Italiaanse grondgebied is dit het Wetsbesluit nr. 152 van 3 april 2006, en voor de andere UE-landen is dit de richtlijn 2008/98/EG.



APARTE COLLECTIE - VERPAKKING - CONTROLEER DE BEPALINGEN VAN UW GEMEENTE (LAND).

**CERTIFICAAT T.B.V. EG-RICHTLIJNEN**

De fabrikant Novellini S.p.a. Via Mantova, 1023 - 46030 Romanore di Borgo Virgilio, Mantova - Italy verklaart onder eigen verantwoordelijkheid dat de volgende producten: "badkuipen" in overeenstemming met de Europese richtlijn EN14516 zijn.

<b>CE</b>	
Novellini S.p.a. Romanore di Borgo Virgilio (MN) 24 EN14516 – CL1	
Badkuip voor huishoudelijk gebruik en persoonlijke hygiëne	
Reinigbaarheid	Goedgekeurd
Duurzaamheid van de reinigbaarheid	Goedgekeurd

Controleer in het geval van de versie zonder overloop of deze voldoet aan de huidige voorschriften.

Romanore di Borgo Virgilio, li 10.01.2024

Novellini S.p.a.  
Marco Novellini  
Amministratore delegato

**EXCEPCIONES Y RESTRICCIONES**

Quando el producto no es empleado de acuerdo con las instrucciones de uso y utilización indicadas en las instrucciones de instalación, y cuando no se observan las sugerencias y advertencias incluidas. Cuando el producto haya sido modificado o desmontado parcial o completamente, o haya sido utilizado con negligencia y, en consecuencia, haya sufrido daños atribuibles al usuario, a la persona o a los instrumentos utilizados sin ninguna autorización por parte de "NOVELLINI". La presente garantía no cubre los daños causados por desastres como incendios o calamidades naturales, incluidas inundaciones, terremotos, etc.

**ELIMINACIÓN DE LA BAÑERA**

Para eliminar el producto o sus componentes, atégase a las disposiciones locales de eliminación de residuos. En el territorio italiano se aplica el Decreto Legislativo N. 152 del 3 de Abril de 2006; en los demás países de la UE, se aplica la directiva 2008/98/CE.



RECOGIDA SEPARADA - EMBALAJE - CONSULTA LAS DISPOSICIONES DE TU MUNICIPIO (PAÍS).

**DECLARACION DE CONFORMIDAD CE**

El fabricante Novellini S.p.a. Via Mantova, 1023 - 46030 Romanore di Borgo Virgilio, Mantua - Italia declara bajo su propia responsabilidad que los siguientes productos: «bañeras» están conformes con la normativa europea EN14516.

<b>CE</b>	
Novellini S.p.a. Romanore di Borgo Virgilio (MN) 24 EN14516 – CL1	
Bañera para uso doméstico e higiene personal	
Aptitud para la limpieza	Superada
Durabilidad de la limpieza	Superada

En el caso de la versión sin rebosadero, comprobar el cumplimiento de la normativa vigente.

Romanore di Borgo Virgilio, li 10.01.2024

Novellini S.p.a.  
Marco Novellini  
Amministratore delegato



## MANUTENÇÃO E LIMPEZA

As superfícies de todos os nossos produtos são realizadas com Mineral Composite, por isso, se distinguem pela mais alta qualidade no mercado. Em condições normais de uso, estas superfícies mantêm um belíssimo aspecto por muitos anos e exigem apenas um mínimo de cuidado.

## INFORMAÇÕES SOBRE O MATERIAL MINERAL COMPOSITE

Todo produto realizado é composto por pelo menos 75% de rocha dolomítica. A superfície externa do produto é protegida por um revestimento à base de nanotecnologias.

O material utilizado apresenta todas as propriedades da rocha dolomítica reforçada com ligante resinoide, o que lhe garante a resistência a cargas mecânicas, a danos ou a impactos, bem como à ação de altas e baixas temperaturas.

Os produtos realizados com o Mineral Composite mantêm a temperatura ideal ao longo do tempo, assim, são quentes ao toque e garantem um incrível conforto no uso do banheiro.

Graças à alta resistência da superfície com o revestimento à base de nanotecnologias, o produto permanece liso e agradável no tempo.

O Mineral Composite não favorece o desenvolvimento de bactérias e não absorve água nem substâncias químicas, garantindo a qualidade e uma fácil conservação da sua superfície por muito tempo.

Para a limpeza diária das superfícies brilhantes e opacas, aconselha-se o uso de detergentes comuns sem substâncias abrasivas. As superfícies opacas devem de vez em quando ser limpas com agentes de ação abrasiva delicada.

## ATENÇÃO

PARA DESFRUTAR POR MAIS TEMPO DA BELEZA DAS SUPERFÍCIES DO PRODUTO E EVITAR MANCHAS INSISTENTES (POR EX., TINTURAS PARA CABELOS, BATOM E OUTROS PRODUTOS DE AÇÃO COLORANTE), É NECESSÁRIO LIMPAR A SUPERFÍCIE IMEDIATAMENTE APÓS TÊ-LA SUJADO. LAVE A BANHEIRA COM ÁGUA A UMA TEMPERATURA NÃO SUPERIOR A 55°C.

NÃO USE DETERGENTES PARA LIMPEZA E CUIDADOS DO BANHEIRO CONTENDO COLORANTES NATURAIS OU ARTIFICIAIS. ANTES DO USO DE UM DETERGENTE, VERIFIQUE SUA AÇÃO EM UMA PARTE OCULTA DO PRODUTO.

CUIDADOS IMPRÓPRIOS COM O PRODUTO PODEM DANIFICÁ-LO E ANULAR A GARANTIA.

## RECOMENDAÇÕES PARA SUPERFÍCIES BRILHANTES

1. Para a limpeza diária, recomenda-se o uso de agentes de limpeza sem ação abrasiva, detergentes delicados para louça ou produtos específicos para a limpeza de superfícies brilhantes.
2. Após cada uso, enxague a superfície interna com água e seque-a com

## KONSERWACJA I CZYSZCZENIE

Wszystkie nasze produkty wykonano z materiału Mineral Composite, dzięki któremu odznaczają się najwyższą jakością na rynku. Powierzchnia produktu zachowuje piękny wygląd na lata – w standardowych warunkach użytkowania wymaga jedynie odrobiny pielęgnacji.

## INFORMACJE O MINERAL COMPOSITE

Każdy produkt wykonany z materiału Mineral Composite składa się przynajmniej w 75% ze skały dolomitowej. Powierzchnia produktu jest zabezpieczona powłoką nanocoat.

Materiał w pełni wykorzystuje właściwości skały dolomitowej, a dodatkowo jest wzmocniony elastycznym spoiwem żywicznym, które nadaje mu odporności na obciążenia, uszkodzenia mechaniczne oraz skutki oddziaływania wysokich i niskich temperatur. Produkty wykonane z Mineral Composite długo utrzymują optymalną temperaturę, co sprawia, że są ciepłe w dotyku i gwarantują niebywały komfort użytkowania. Dzięki wysokiej wytrzymałości powierzchni zabezpieczonej nanocoat produkt pozostaje gładki i przyjemny w dotyku przez długi czas.

Mineral Composite jest odporny na rozwój bakterii, nie chłonie wody ani substancji chemicznych, co zapewnia długotrwałą jakość i łatwość pielęgnacji powierzchni.

Do codziennego czyszczenia powierzchni błyszczących i matowych zalecamy powszechnie dostępne detergenty bez substancji ściernych. Powierzchnie matowe mogą co jakiś czas wymagać czyszczenia środkami o delikatnym działaniu ściernym.

## UWAGA:

ABY JAK NAJDŁUŻEJ CIESZYĆ SIĘ PIĘKNEM POWIERZCHNI PRODUKTU I UNIKNĄĆ UPORCZYWYCH PLAM (NP. Z FARBY DO WŁOSÓW, SZMINKI I INNYCH PRODUKTÓW O DZIAŁANIU BARWIĄCYM), NALEŻY WYCZYŚCIĆ POWIERZCHNIĘ NATYCHMIAST PO ZABRUDZENIU.

TEMPERATURA WODY DO MYCIA WANNY NIE POWINNA PRZEKRACZAĆ 55°C.

NIE UŻYWAĆ ŚRODKÓW DO MYCIA I PIELĘGNACJI WYPOSAŻENIA ŁAZIENEK ZAWIERAJĄCYCH BARWNIKI NATURALNE LUB SZTUCZNE. PRZED UŻYCIEM ŚRODKA

CZYSZCZĄCEGO NALEŻY SPRAWDZIĆ JEGO DZIAŁANIE NA NIEWIDOCZNEJ POWIERZCHNI PRODUKTU.

NIEPRAWIDŁOWA PIELĘGNACJA GROZI USZKODZENIEM I UNIEWAŻNIENIEM GWARANCJI.

## ZALECENIA DLA PRODUKTÓW Z BŁYSZCZĄCYM WYKOŃCZENIEM

1. Do regularnego czyszczenia zalecamy uniwersalne środki czystości pozbawione działania ściernego, łagodne płyny do mycia naczyń lub produkty przeznaczone do mycia powierzchni z połyskiem.

- um pano de algodão.
3. Recomenda-se encerar a superfície do produto uma vez por mês com cera natural (por exemplo, de abelha), para prolongar seu aspecto estético.
  4. As encrostações difíceis (manchas de gordura, óleo, tintas ou mofo) devem ser eliminadas com água quente e detergentes delicados, ou com água e sabão.
  5. Não limpe as superfícies com detergentes abrasivos. Se o detergente parecer áspero ao tato, não o use para limpar as superfícies brilhantes.
  6. Os pequenos riscos podem ser eliminados com uma pasta de polimento.
  7. Os riscos na superfície podem ser eliminados com lixa de papel de grão fino. Use primeiro uma lixa de papel de grão 1500; se necessário, passe para o grão 3000. Em seguida, encere da superfície com uma pasta de polimento de grão fino (para fundos pintados).
  8. O calcário deve ser eliminado com vinagre diluído em água.

### **RECOMENDAÇÕES PARA AS SUPERFÍCIES OPACAS**

1. Para a limpeza diária, recomenda-se o uso de detergentes universais não abrasivos ou detergentes delicados para louça.
2. Após cada uso, enxague a superfície interna com água e seque-a com um pano de algodão.
3. As manchas difíceis (de gordura, óleo, tintas ou mofo) podem ser eliminadas com um detergente delicado. A limpeza cuidadosa da superfície pode exigir esfregar mais energeticamente.

### **ATENÇÃO: USE OS AGENTES ABRASIVOS COM MUITA CAUTELA.**

4. Recomenda-se aplicar óleo cosmético para a pele na superfície do produto uma vez por mês, para prolongar seu aspecto estético.
5. As encrostações difíceis devem ser eliminadas com água quente e detergentes delicados, ou com água e sabão.
6. Os riscos na superfície podem ser eliminados com uma esponja áspera, aplicando-se óleo em seguida. O calcário deve ser eliminado com vinagre diluído em água.

### **SUPERFÍCIES RISCADAS OU DANIFICADAS**

Para reparar superfícies riscadas ou danificadas, siga as recomendações do ponto 7 das instruções, ou use o KIT ESPECÍFICO PARA REPAROS nos nossos produtos.

### **CERTIFICADO DE GARANTIA**

Todos os produtos adquiridos pelo consumidor, conforme definido no art. 3 do Código do Consumidor (Decreto Legislativo n.º 206, de 6 de setembro de 2005 e s.a.a.), estão cobertos pela garantia legal do vendedor, nos termos dos art. 128 e seguintes do Código do Consumidor. Em caso de falta de conformidade do produto, o consumidor é convidado a contactar o revendedor nos termos da lei.

### **EXCEÇÕES E RESTRIÇÕES**

Quando o produto não for empregado em conformidade com as

2. Po każdym użyciu należy spłukać powierzchnię wodą i wyczyścić bawełnianą ścierką.
3. Zalecamy woskowanie powierzchni produktu raz w miesiącu za pomocą wosku naturalnego (np. pszczelego), co przedłuży jej estetyczny wygląd.
4. Uporczywe zabrudzenia (plamy z tłuszczu, oleju, farb lub tuszu, a także pleśń) należy usuwać ciepłą wodą z łagodnymi detergentami lub wodą z mydłem.
5. Nie czyścić powierzchni ściernymi środkami czystości. Jeżeli środek czystości wydaje się szorstki, gdy jest rozcierany między palcami, nie należy używać go do czyszczenia powierzchni z połyskiem.
6. Niewielkie rysy można usunąć pastą polerską.
7. Rysy na powierzchni można usunąć mokrym, drobnoziarnistym papierem ściernym. Najpierw użyć papieru o ziarnie 1500 – w razie potrzeby zmienić ziarno na 3000. Następnie wypolerować powierzchnię drobnoziarnistą pastą polerską (przeznaczoną do podłoży malowanych).
8. Kamień usuwać octem rozcieńczonym wodą.

### **ZALECENIA DLA PRODUKTÓW Z MATOWYM WYKOŃCZENIEM**

1. Do regularnego czyszczenia zalecamy uniwersalne środki czystości pozbawione działania ściernego lub łagodne płyny do mycia naczyń.
2. Po każdym użyciu należy spłukać powierzchnię wodą i wyczyścić bawełnianą ścierką.
3. Plamy uporczywe (z tłuszczu, oleju, farb, tuszu lub pleśni) można usuwać łagodnym mleczkiem. Doczyszczenie powierzchni może wymagać nieco wysiłku.

### **UWAGA: ŚRODKÓW CZYSTOŚCI O DZIAŁANIU ŚCIERNYM UŻYWAĆ Z DUŻĄ OSTROŻNOŚCIĄ.**

4. Zalecamy natrzeć raz w miesiącu powierzchnię produktu oliwką do ciała, co przedłuży estetyczny wygląd powierzchni.
5. Uporczywe zabrudzenia należy usuwać ciepłą wodą z łagodnymi detergentami lub wodą z mydłem.
6. Rysy na powierzchni można usunąć szorstką gąbką, a następnie przetrzeć oliwką. Kamień usuwa się octem rozcieńczonym wodą.

### **ZARYSOWANA LUB USZKODZONA POWIERZCHNIA**

Aby naprawić zarysowaną lub uszkodzoną powierzchnię należy postępować zgodnie ze wskazówkami w pkt 7 instrukcji lub użyć zestawu Repair Kit, dedykowanego do naprawy naszych produktów.

### **CERTYFIKAT GWARANCJI**

Wszystkie produkty zakupione przez konsumenta, w rozumieniu art. 3 Kodeksu Konsumenta (Włoski Dekret Legislacyjny nr 206 z dnia 6 września 2005 r. z późn. popr.), są objęte gwarancją prawną sprzedawcy zgodnie z art. 128 z późn. popr. Kodeksu Konsumenta. W przypadku braku zgodności produktu, konsument jest proszony o skontaktowanie się ze swoim sprzedawcą detalicznym, zgodnie z przepisami prawa.

instruções relativas à utilização e ao emprego delineados nas instruções de instalação, e quando não forem observadas as sugestões e advertências nelas incluídas. Quando o produto tenha sido modificado ou desmontado parcial ou totalmente, ou tenha sido utilizado com negligência e conseqüentemente tenha sofrido danos imputáveis ao utilizador, apenas ao indivíduo ou a ferramentas utilizadas sem qualquer autorização da "NOVELLINI". Esta garantia não cobre os danos resultantes de desastres como incêndios ou catástrofes naturais, incluindo inundações, terremotos etc.

### ELIMINAÇÃO DA BANHEIRA DE HIDROMASSAGEM

Para eliminar o produto ou seus componentes, siga os regulamentos locais em relação à eliminação de resíduos. Para o território italiano, valerá o Decreto Legislativo nº 152 de 3 de abril de 2006. Para os outros países da UE, a Diretiva 2008/98/CE.



COBRANÇA SEPARADA - EMBALAGEM - VERIFIQUE AS DISPOSIÇÕES DO SEU MUNICÍPIO (PAÍS).

### DECLARAÇÃO DE CONFORMIDADE CE

O fabricante Novellini S.p.a. Via Mantova, 1023 - 46030 Romanore di Borgo Virgilio, Mantova - Itália declara sob sua própria responsabilidade que os seguintes produtos: "banheiras" estão em conformidade com a norma europeia EN14516.

<b>CE</b>	
Novellini S.p.a. Romanore di Borgo Virgilio (MN) 24 EN14516 – CL1	
Banheira para uso doméstico e higiene pessoal	
Limpabilidade	Aprovada
Durabilidade da limpeza	Aprovada

No caso da versão sem transbordo, verificar a conformidade com a regulamentação em vigor.

### WYJĄTKI I OGRANICZENIA

Gdy produkt nie jest używany zgodnie z instrukcjami użytkownika i obsługi określonymi w instrukcji instalacji oraz gdy sugestie i ostrzeżenia w niej zawarte nie są przestrzegane. Gdy produkt został zmodyfikowany, częściowo lub całkowicie rozmontowany lub był używany w sposób niedbały i w konsekwencji doznał szkód z winy użytkownika, pojedynczej osoby lub narzędzi użytych bez zezwolenia ze strony „NOVELLINI”. Niniejsza gwarancja nie obejmuje szkód wynikających z klęsk żywiołowych, takich jak pożar lub katastrofa naturalna, w tym powódzie, trzęsienia ziemi itp.

### WYCOFANIE WANNY Z UŻYCIA

Produkt i jego komponenty powinien być usunięty zgodnie z przepisami obowiązującymi w tym zakresie. Na terytorium Włoch obowiązuje rozporządzenie z mocą ustawy nr 152 z dnia 3 kwietnia 2006 r., na terenie innych państw UE mają zastosowanie wymagania dyrektywy 2008/98/UE.



ODBIÓR ODDZIELNY - OPAKOWANIE - SPRAWDŹ PRZEPISY TWOJEJ GMINY (KRAJ).

### DEKLARACJA ZGODNOŚCI CE

Producent Novellini S.p.a. Via Mantova, 1023 - 46030 Romanore di Borgo Virgilio, Mantova - Włochy oświadcza na własną odpowiedzialność, że produkty: „Wanny kąpielowe” są zgodne z Normą Europejską EN14516.

<b>CE</b>	
Novellini S.p.a. Romanore di Borgo Virgilio (MN) 24 EN14516 – CL1	
Wanna kąpielowa przeznaczona do użytku domowego i higieny osobistej	
Zdolność do czyszczenia	Spełnia
Trwałość	Spełnia

W przypadku wersji bez przelewu należy sprawdzić zgodność z obowiązującymi przepisami.

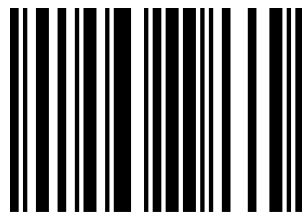
Romanore di Borgo Virgilio, li 10.01.2024

Novellini S.p.a.  
Marco Novellini  
Amministratore delegato

Romanore di Borgo Virgilio, li 10.01.2024

Novellini S.p.a.  
Marco Novellini  
Amministratore delegato





199653

**NOVELLINI S.p.A.**

Via Mantova, 1023 - 46030 Romanore di Borgo Virgilio (Mn)  
Tel. +39 0376 6421 - Fax +39 0376 642250 - e-mail: [novellini@novellini.it](mailto:novellini@novellini.it)  
[www.novellini.com](http://www.novellini.com)

60865IST (01 2024)