

GLAX 2.0

 NOVELLINI



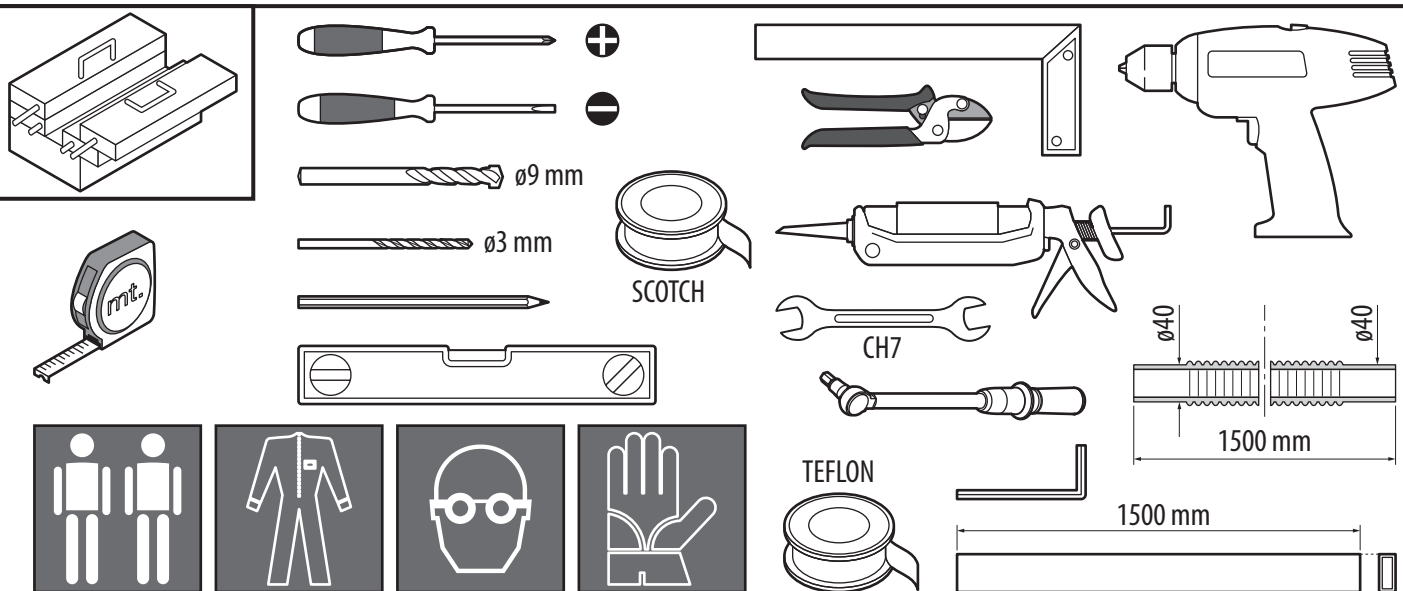
IT Caratteristiche tecniche
 FR Caracteristiques techniques
 EN Technical specifications
 DE Technische eigenschaften
 NL Technische kenmerken
 ES Características técnicas

CS Technické vlastnosti
 SL Tehnične lastnosti
 HU Műszaki adatok
 PL Właściwości techniczne
 RU Технические характеристики
 PT Características técnicas



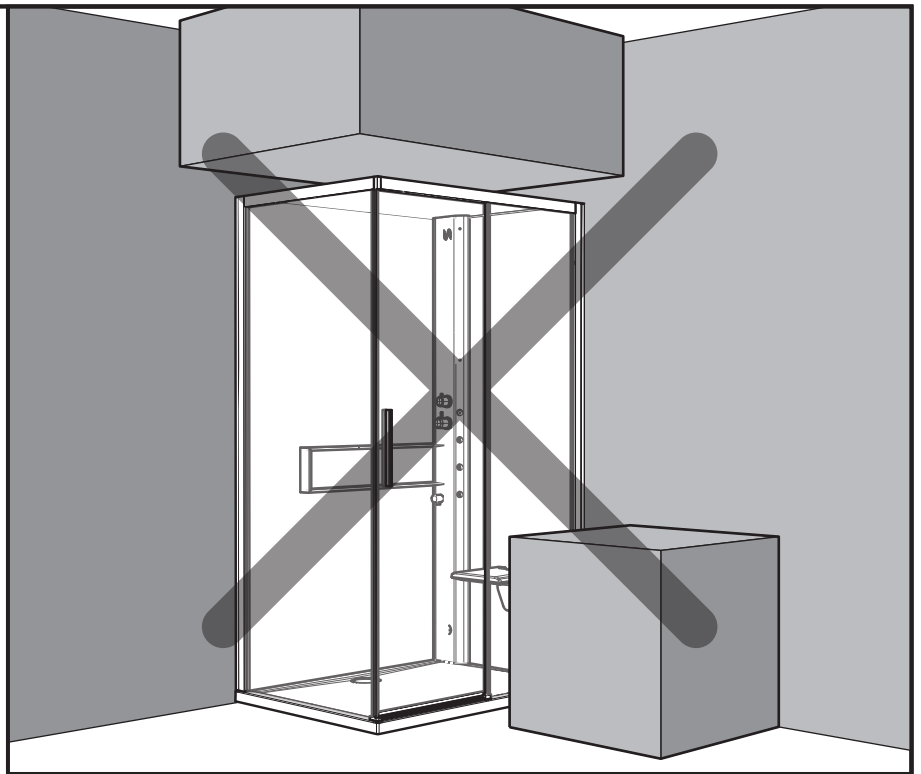
IT	Pressione dinamica ottimale	Acqua calda	Acqua fredda	Allaccio sifone con raccordo
FR	Pression dynamique optimale	Eau chaude	Eau froide	Branchement siphon avec raccord
EN	Working pressure	Hot water	Cold water	Syphon connection
DE	Optimaler dynamischer Druck	Warmwasser	Kaltwasser	Siphonanschluss
NL	Optimale waterdruk	Warm water	Koud water	Sifonaansluiting
ES	Presión de trabajo	Agua caliente	Agua fría	Conexión a sifón racord
CS	Optimální dynamický tlak	Teplá voda	Studená voda	Napojení sifonu
SL	Optimalni dinamicni	Topla voda	Hladna voda	Prikljuvek za sifon
HU	Optimális dinamikus nyomás	Meleg víz	Hideg víz	Szifon bekötés csatlakozóval
PL	Optymalne ciśnienie dynamiczne	Gorąca woda	Zimna woda	Podłączenie syfonu ze złączką
RU	Оптимальное динамическое давление	Горячая вода	Холодная вода	Соединение сифона с муфтой
PT	Pressão dinamica optima	Água quente	Água fria	Ligação a sifão
AR	الضغط الأمثل	الماء الساخن	الماء البارد	توصيل السيفون
	2÷5 bar	1/2"	1/2"	ø 40 mm

IT	Potenza nominale	Tensione	Frequenza	Potenza max assorbita
FR	Puissance nominale	Voltage	Fréquence	Puissance absorbée
EN	Rated power	Voltage	Frequency	Absorbed power
DE	Nennleistung	Spannung	Frequenz	Aufgenommene Leistung
NL	Nominaal vermogen	Spanning	Frequentie	Geabsorbeerd vermogen
ES	Potencia nominal	Tensión	Frecuencia	Potencia absorbida
CS	Jmenovitý výkon	Napětí	Frekvence	Výkon
SL	Nazivna moč	Napetost	Frekvenca	Max. absorbirana moč
HU	Névleges teljesítmény	Feszültség	Frekvencia	Felvett teljesítmény
PL	Moc znamionowa	Napięcie	Częstotliwość	Maks. pochłaniana moc
RU	Номинальная Мощность	Напряжение	Частота	Максимально потребляемая мощность
PT	Potência nominal	Tensão	Frequência	Potência máx. absorvida
AR	الطاقة المقررة	الجهد	التردد	الطاقة الممتصة
	2500 W	220-230 V	50-60 Hz	2600 W





No!



IT Non inferiore a 40 cm

FR Pas moins de 40 cm

EN Not less than 40 cm

DE Nicht weniger als 40 cm

NL Niet minder dan 40 cm

ES No menos de 40 cm

CS Ne méně než 40 cm

SL Ne manj kot 40 cm

HU Nem kevesebb, mint 40 cm

PL Nie mniej niż 40 cm

RU Не менее 40 см

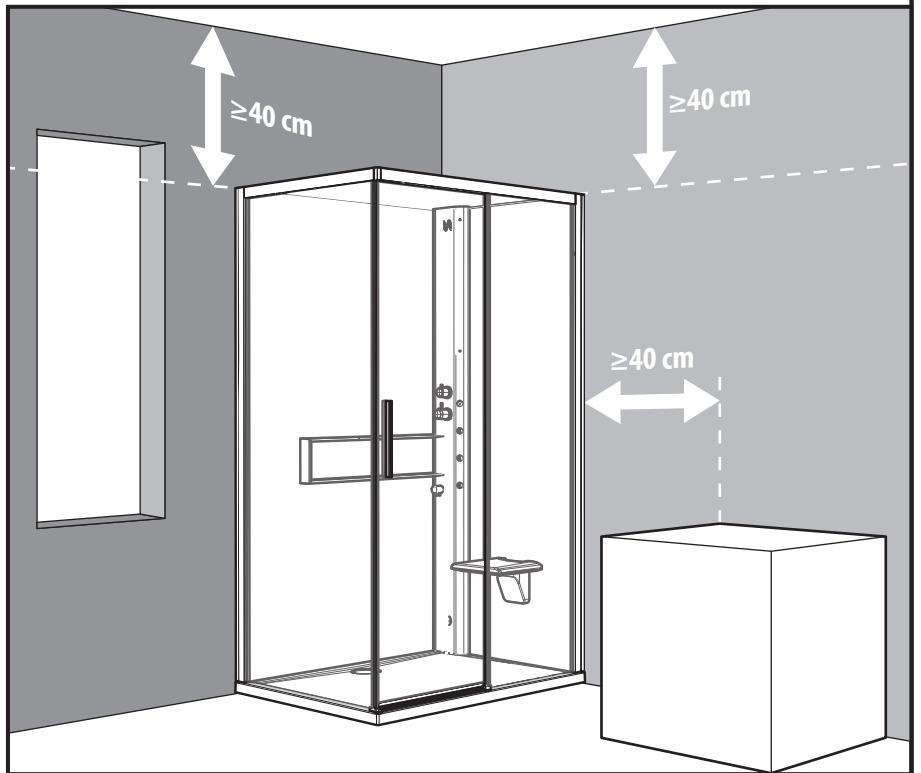
PT Não inferior a 40 cm

AR لا تقل عن 40 سم

≥40 cm



OK



IT Legenda per l'installazione

FR Instructions pour l'installation

EN Keys for installation

DE Legende zur montage

NL Aansluitgegevens

ES Nota para la instalación

CS Legenda k montáži

SL Instalacija

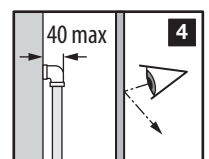
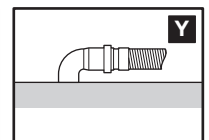
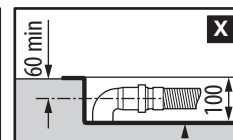
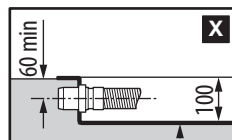
HU Jelmagyarázat a telepítéshez

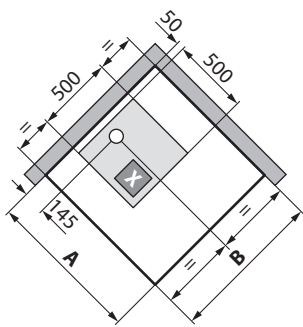
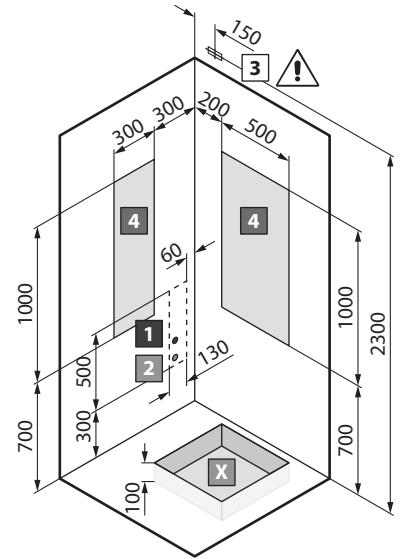
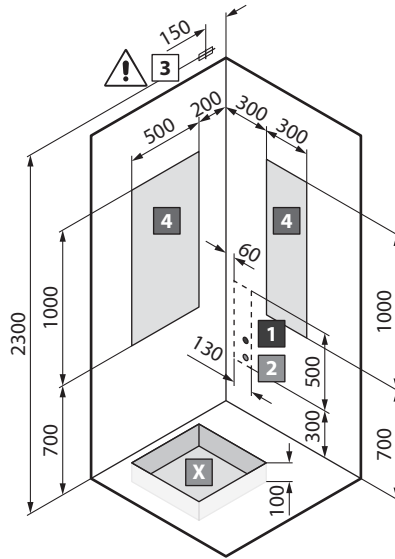
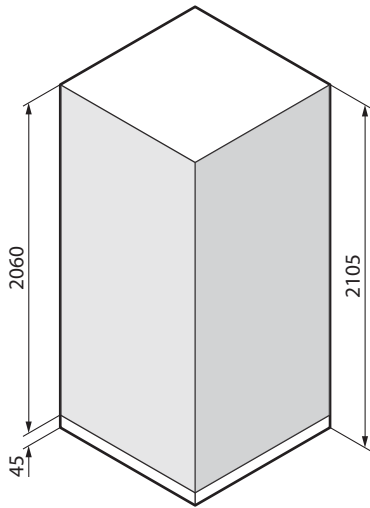
PL Legenda dla instalacji

RU Спецификация по устройству

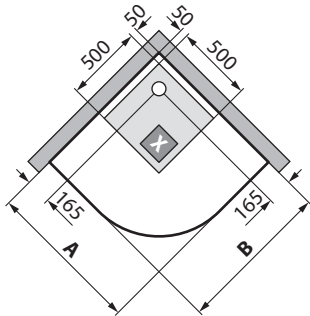
PT Pregue para a instalação

AR مفاتيح للتركيب

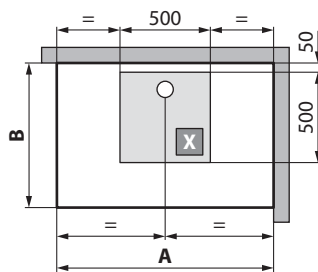
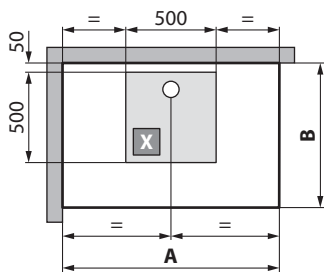




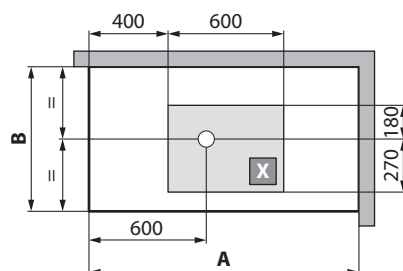
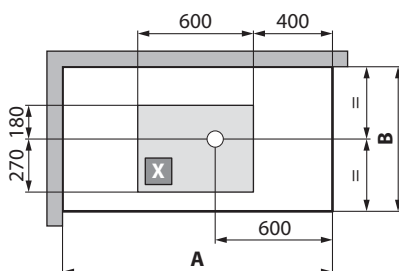
mod.	A ± 3	B ± 3
A80	796	796
A90	896	896
A100	996	996
GF80	796	796
GF90	896	896



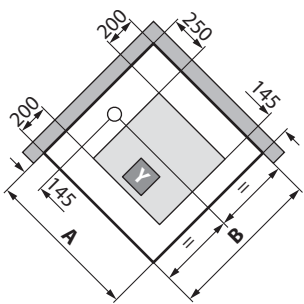
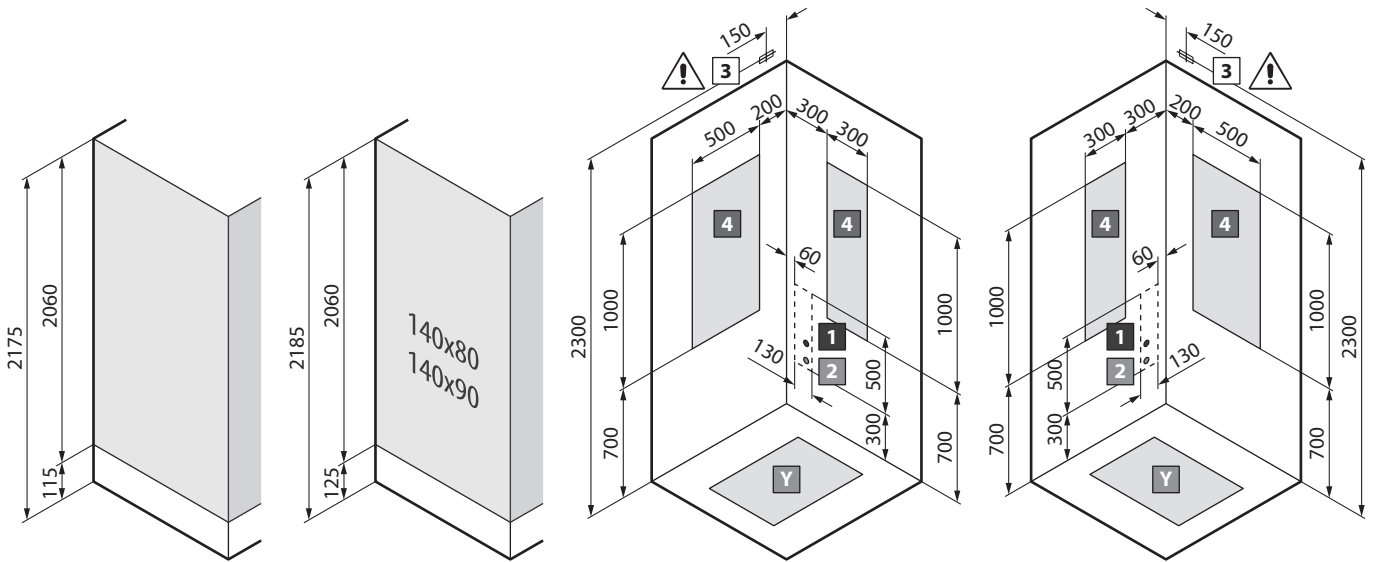
mod.	A ± 3	B ± 3
R90	896	896
R100	996	996



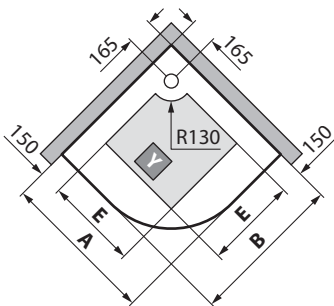
mod.	A ± 3	B ± 3
A90x70	896	696
A100x70	996	696
A100x80	996	796
2P120x80	1196	796
2P120x90	1196	896



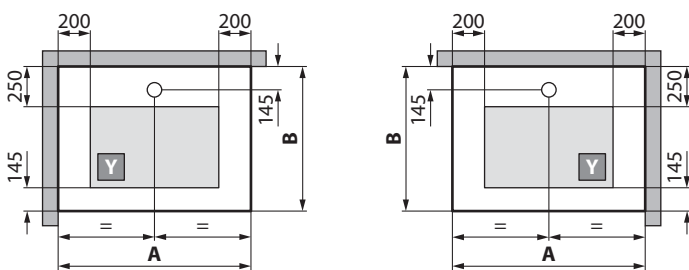
mod.	A ± 3	B ± 3
2P140x80	1394	794
2P140x90	1394	894



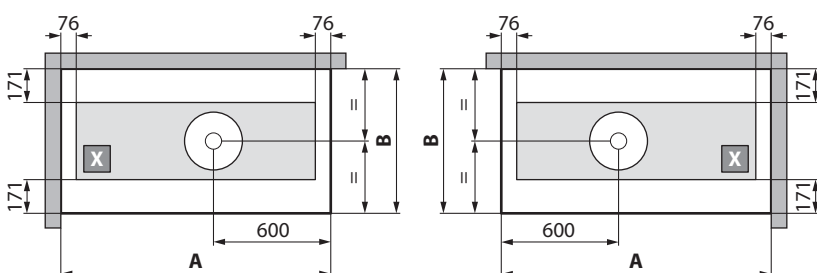
mod.	A ± 4	B ± 4
A80	798	798
A90	898	898
A100	998	998
GF80	798	798
GF90	898	898



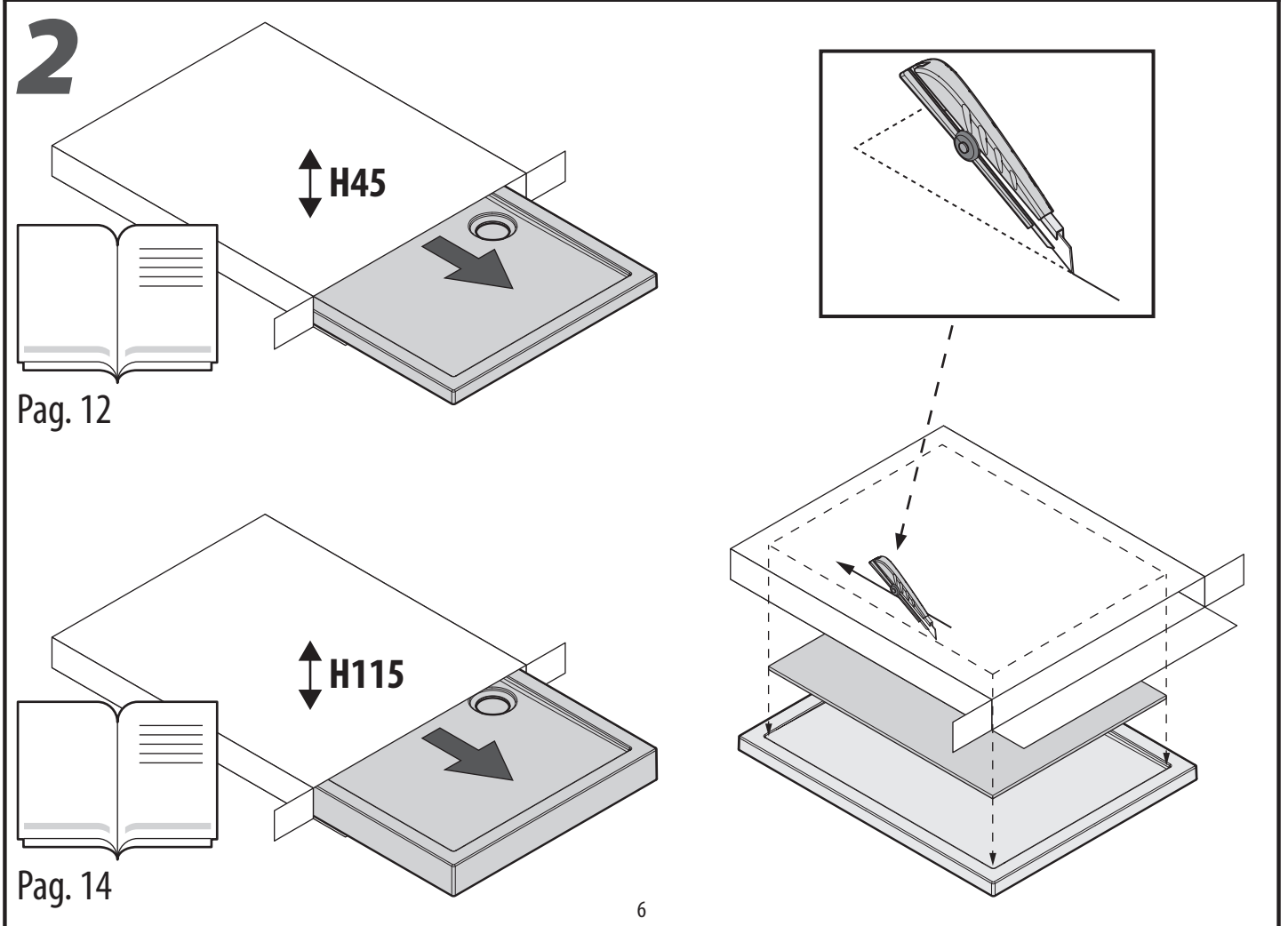
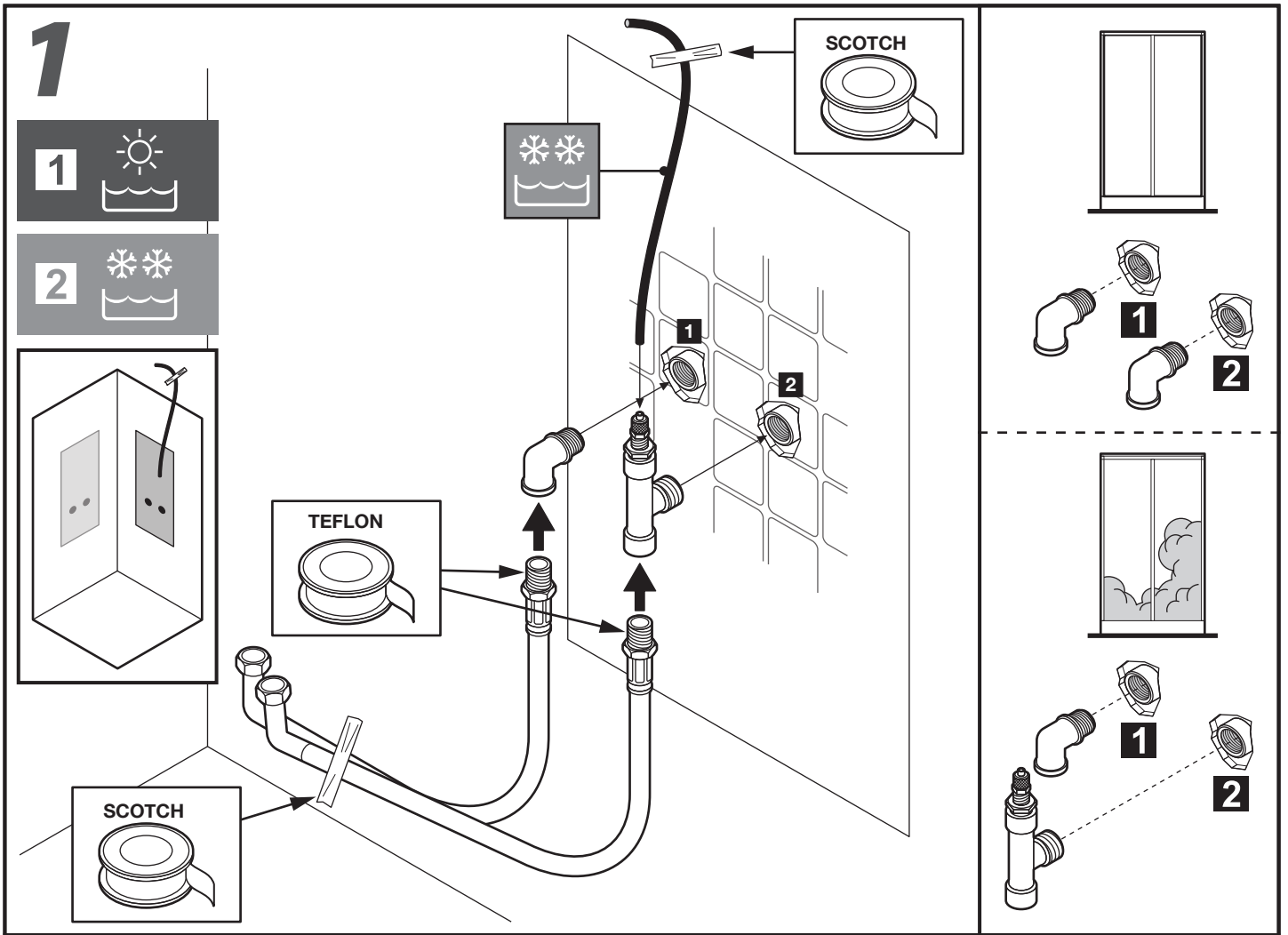
mod.	A ± 4	B ± 4	E
R90	898	898	500
R100	998	998	500



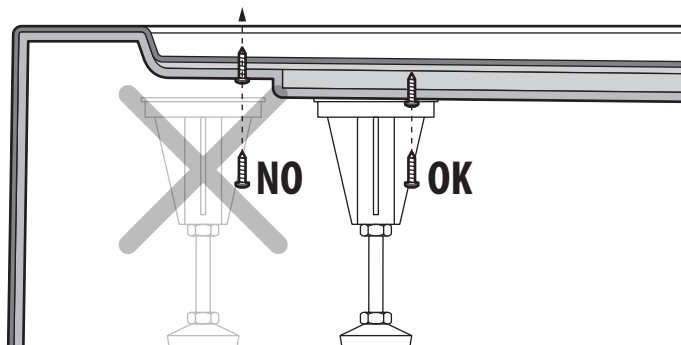
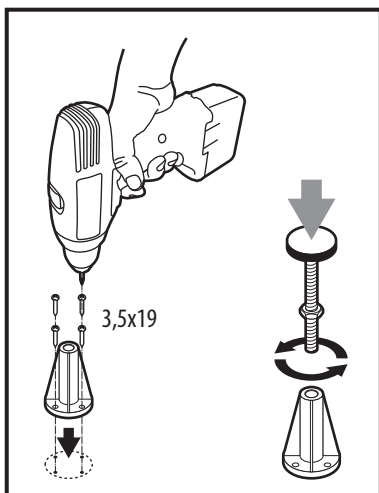
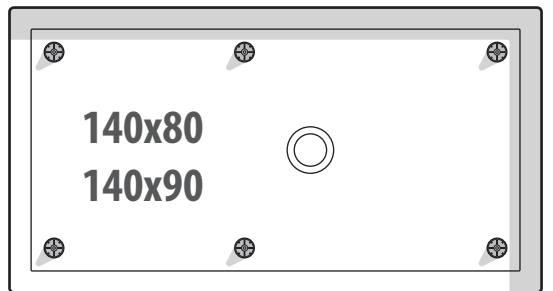
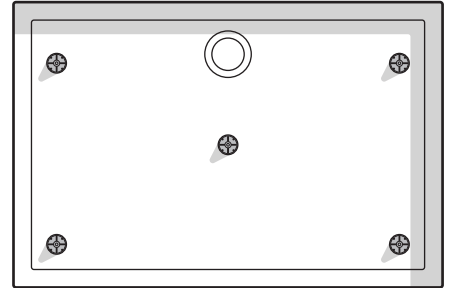
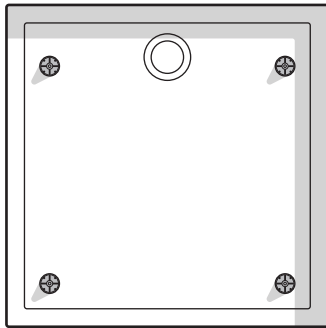
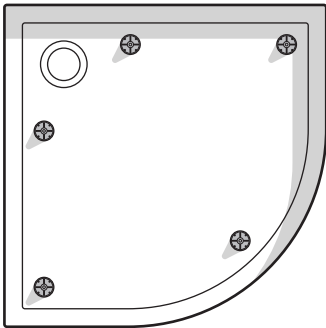
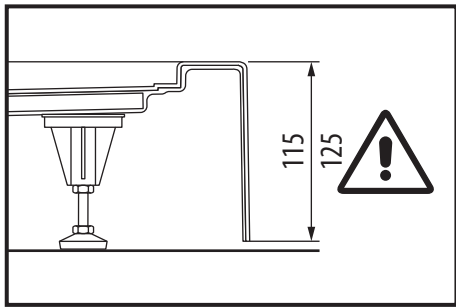
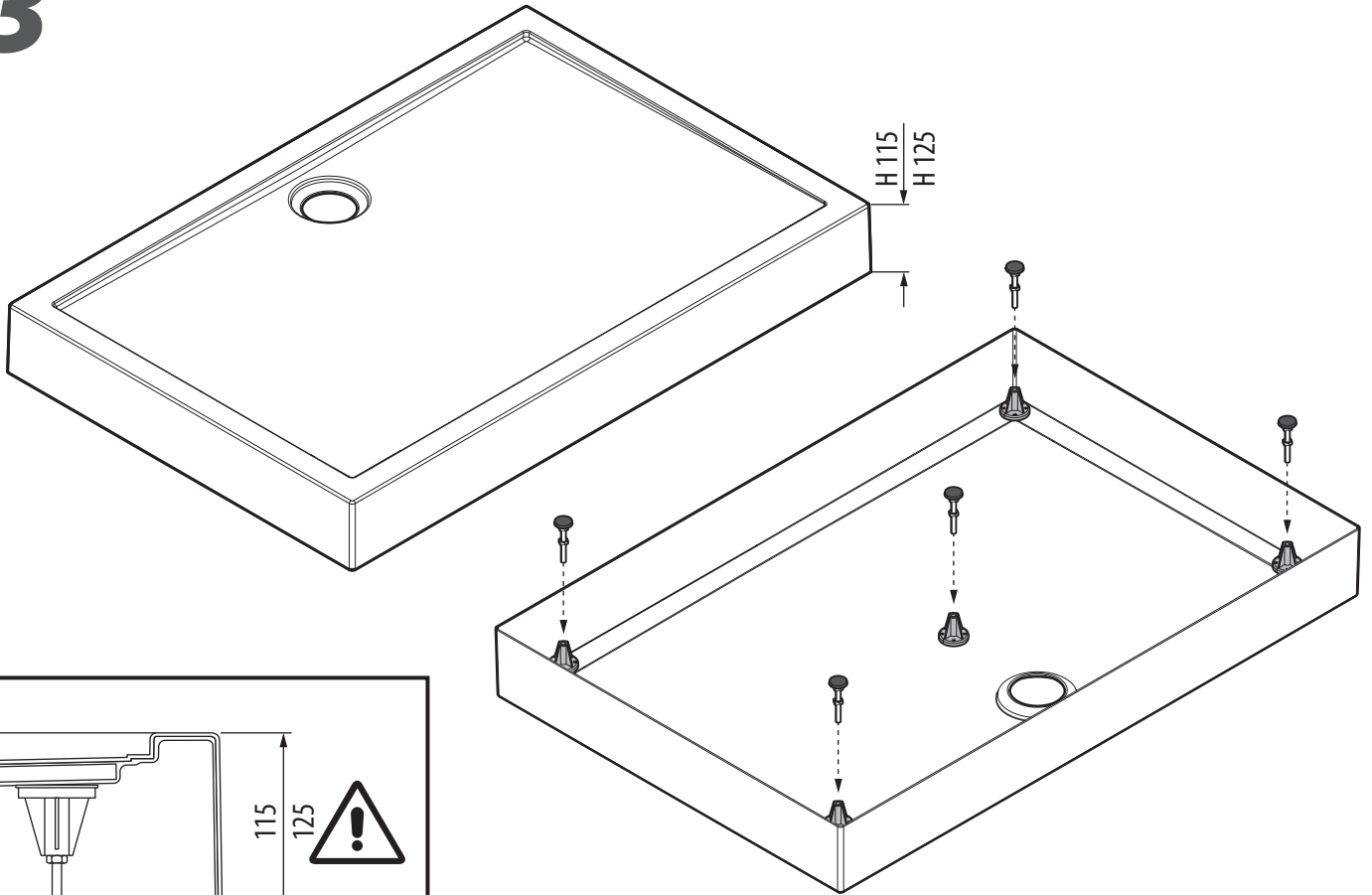
mod.	A ± 4	B ± 4
A90x70	898	698
A100x70	998	698
A100x80	998	798
2P120x80	1198	798
2P120x90	1198	898



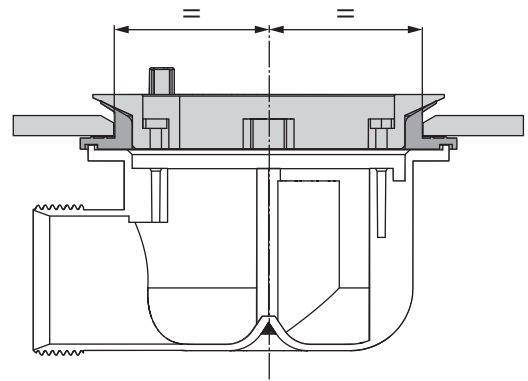
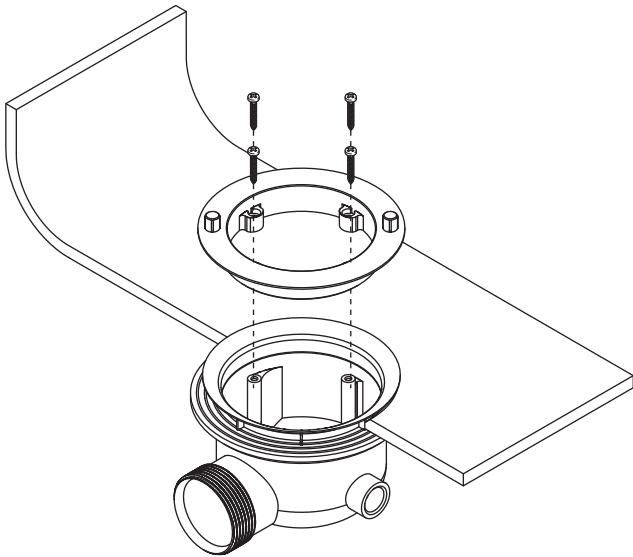
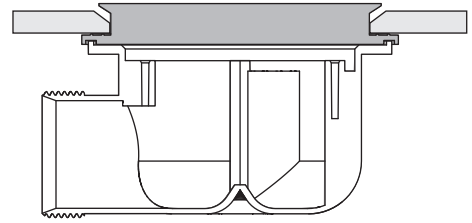
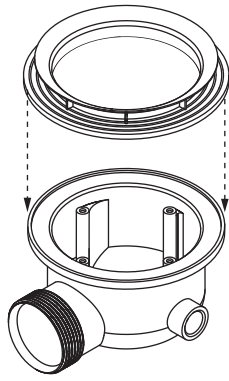
mod.	A ± 3	B ± 3
2P140x80	1398	798
2P140x90	1398	898



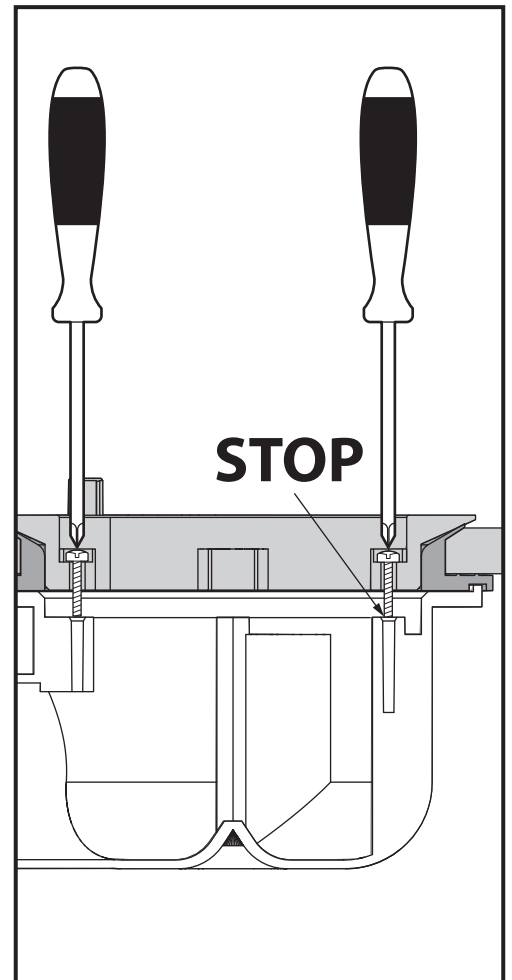
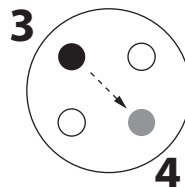
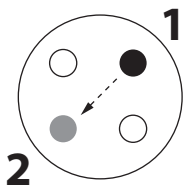
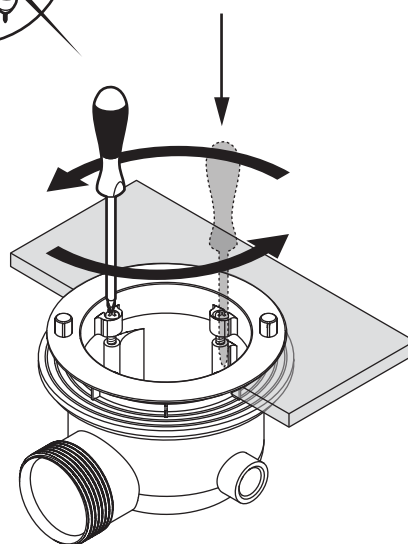
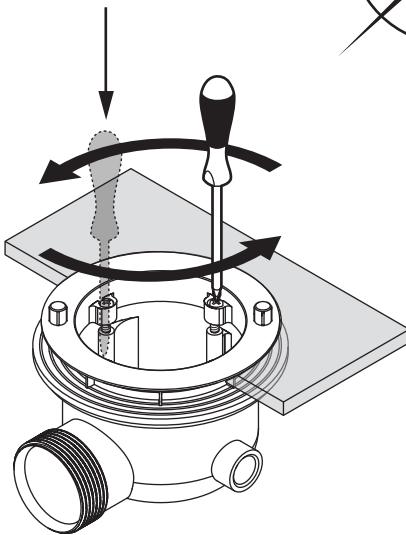
3



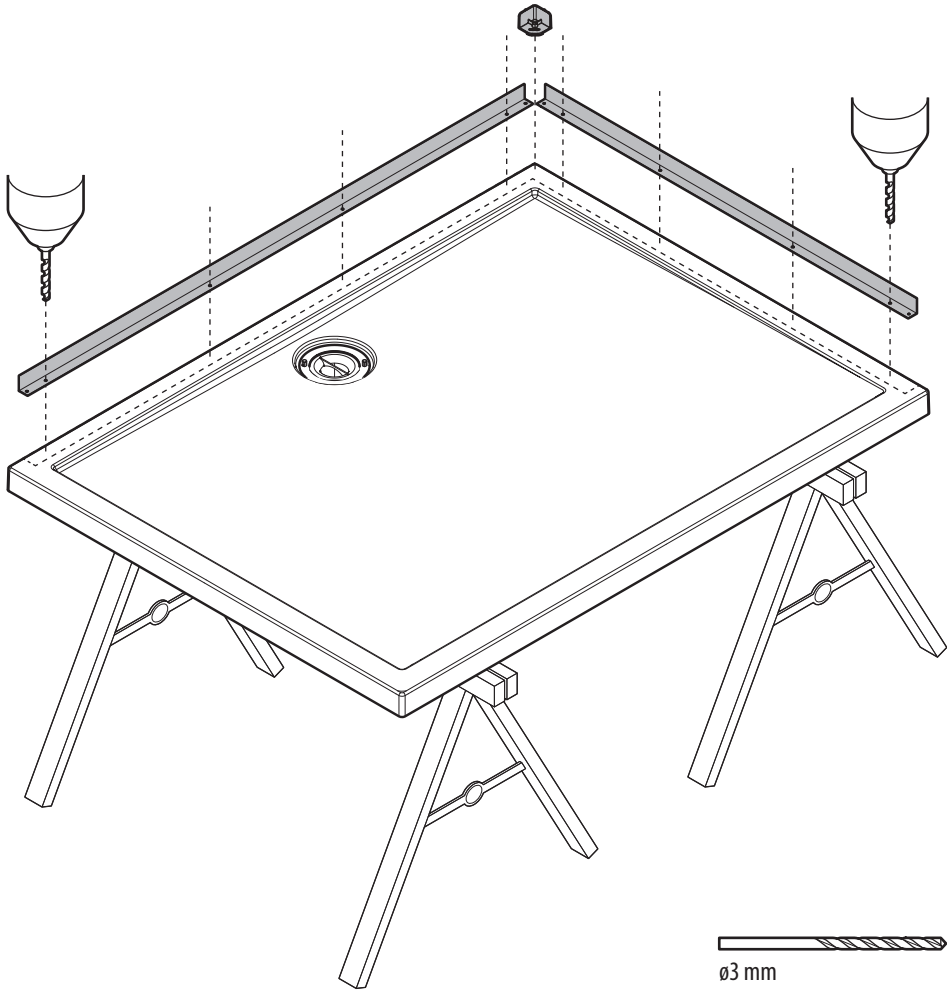
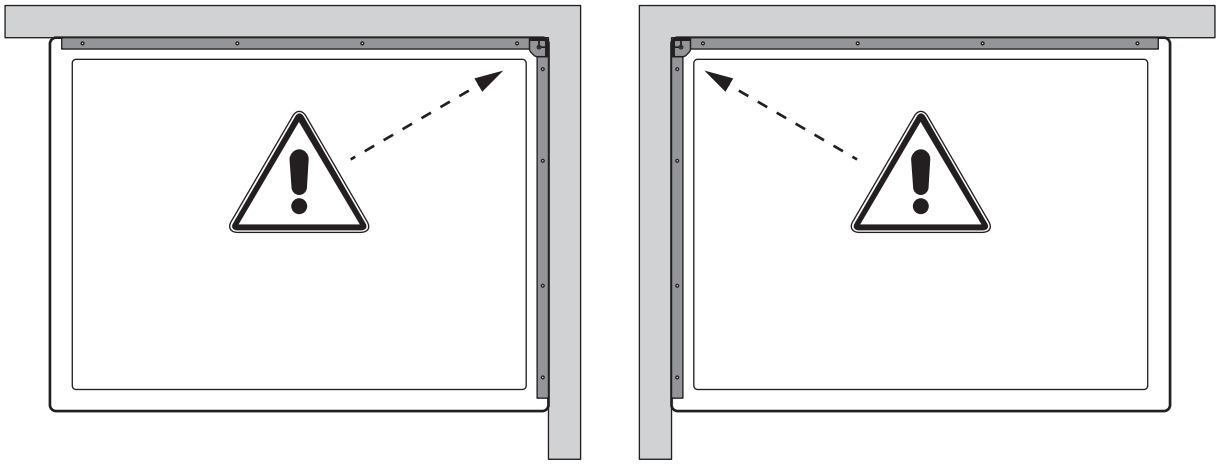
4




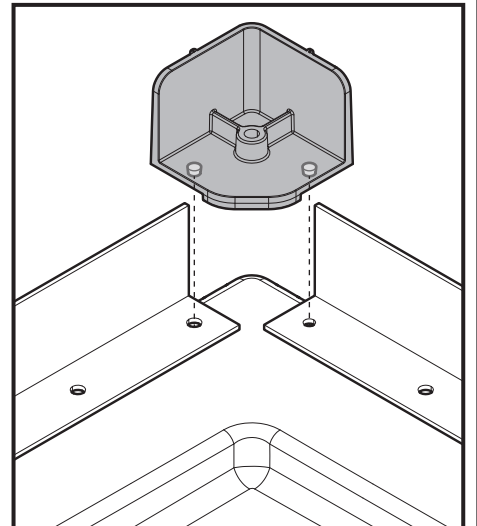
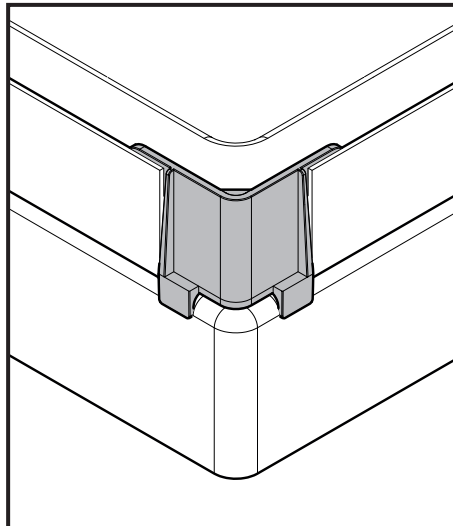
5



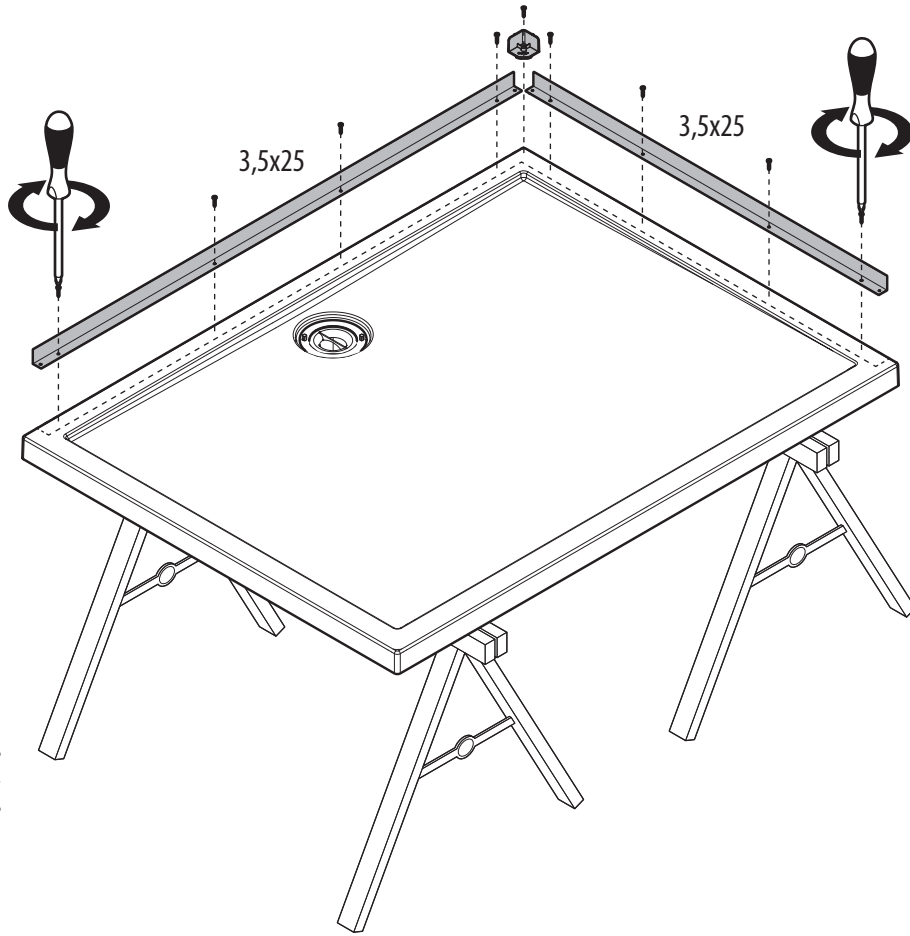
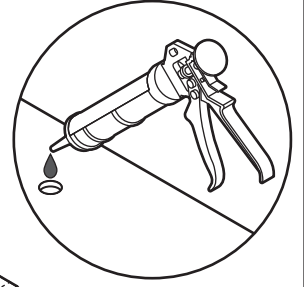
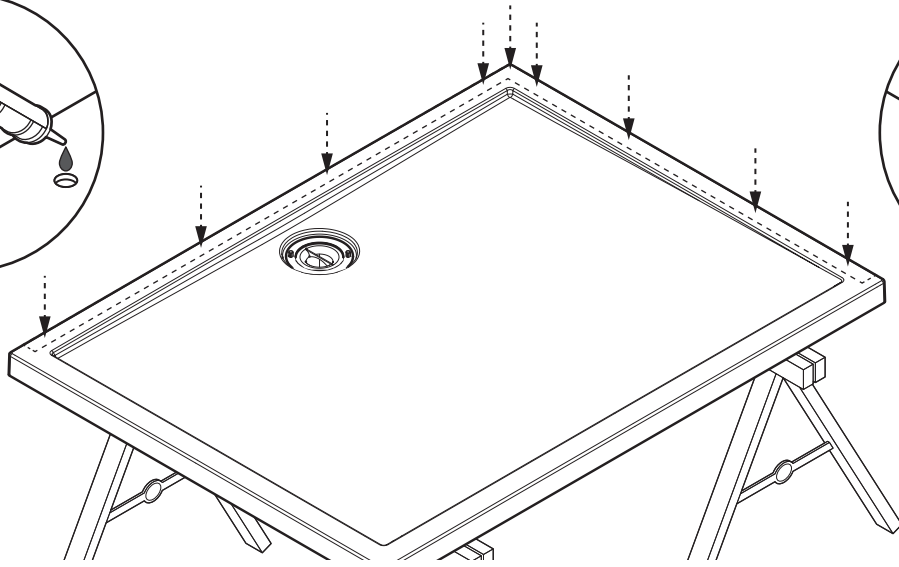
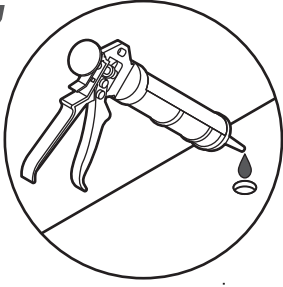
6




ø3 mm



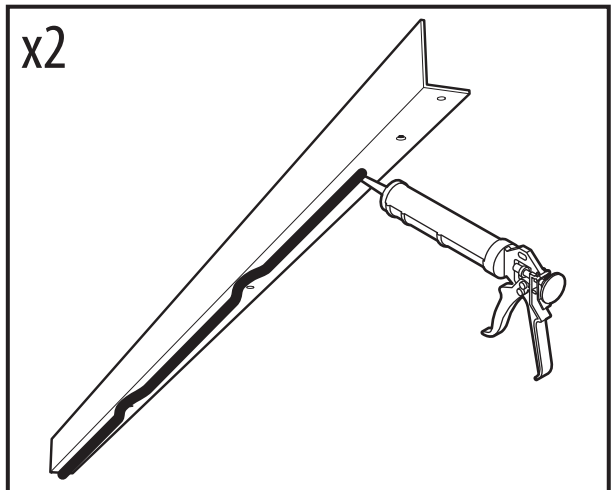
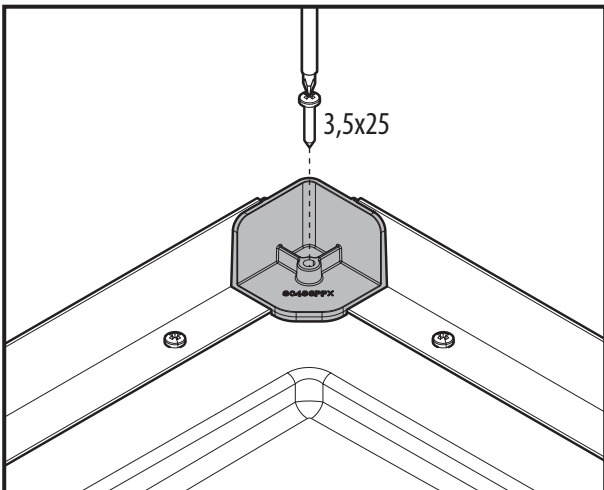
7



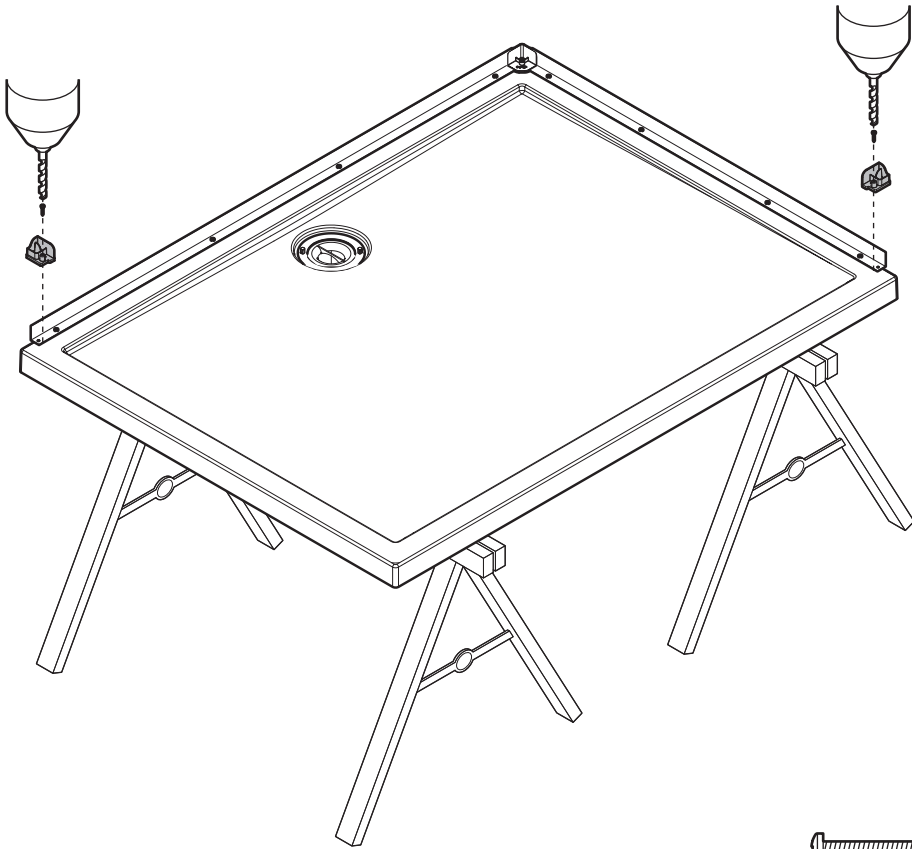
3,5x9,5



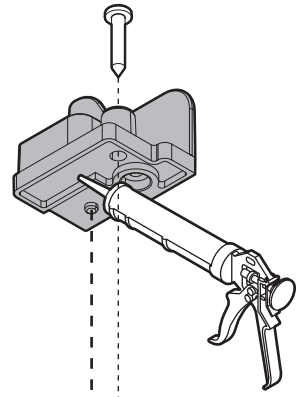
3,5x25



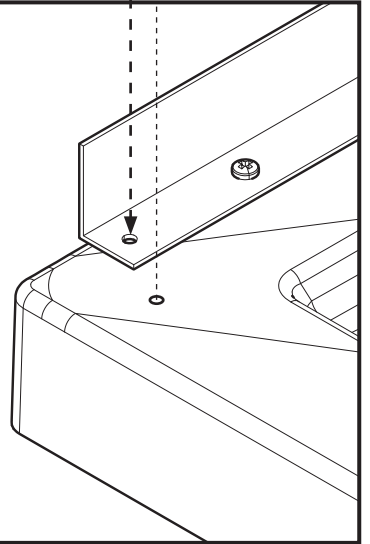
8



x2

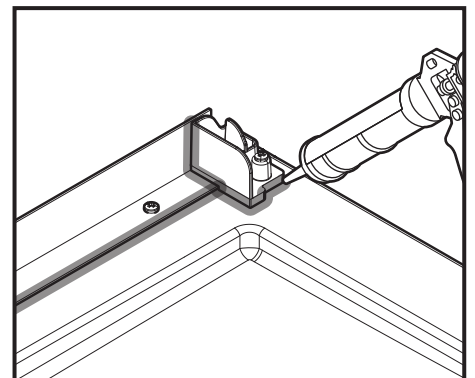
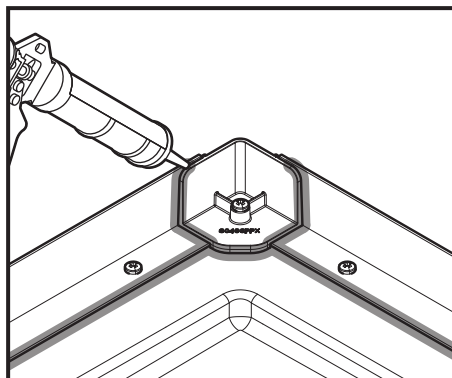
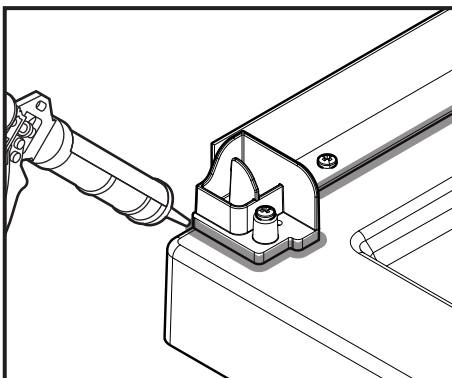
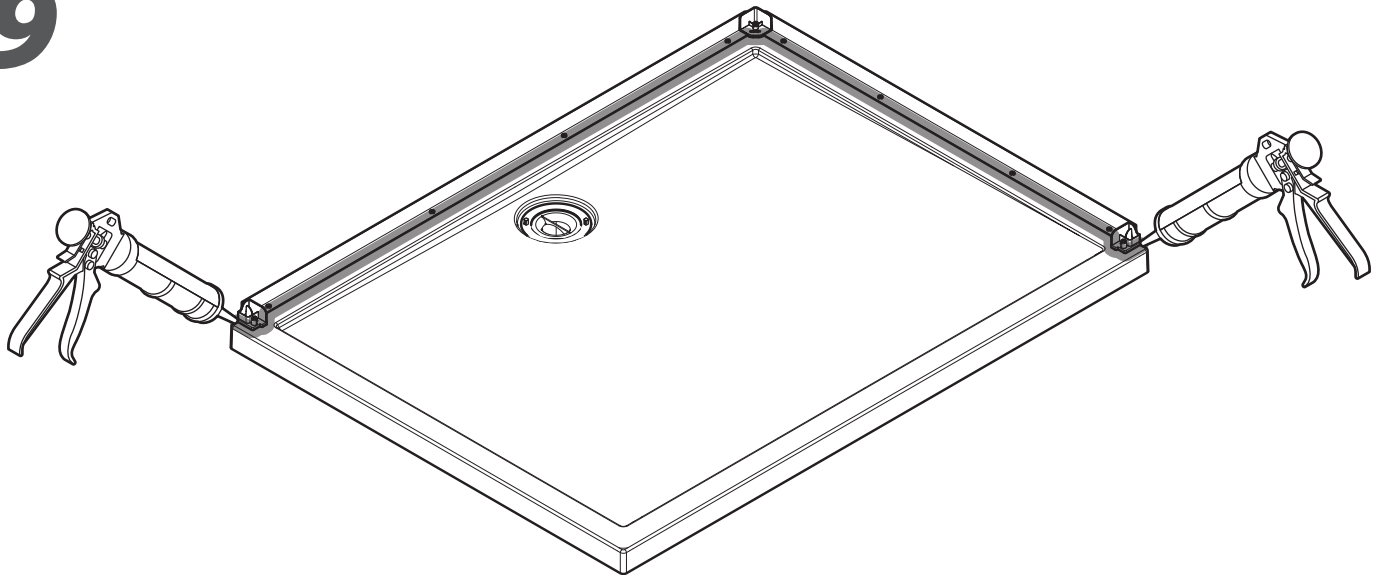


x2

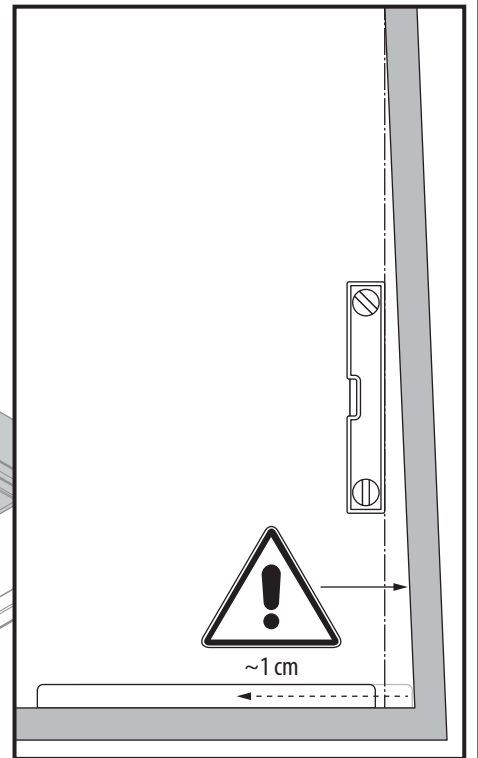
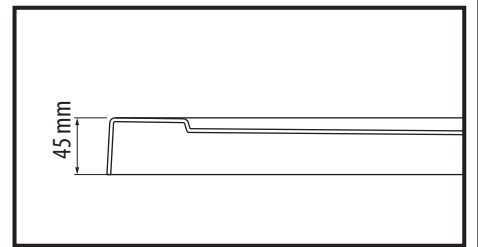
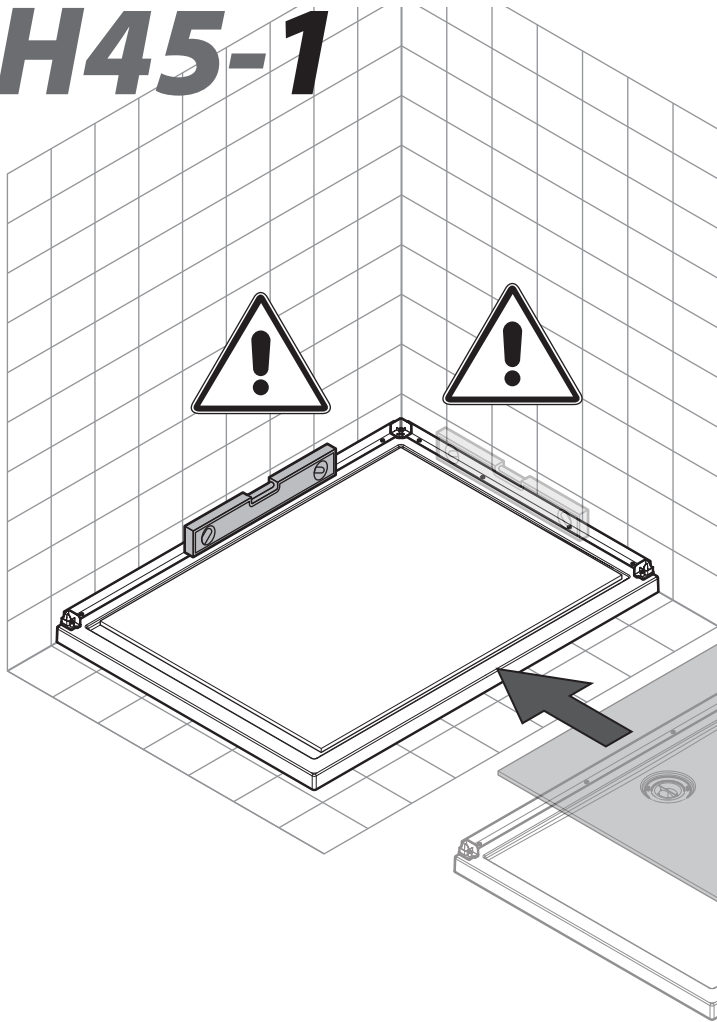


3,5x25 x2

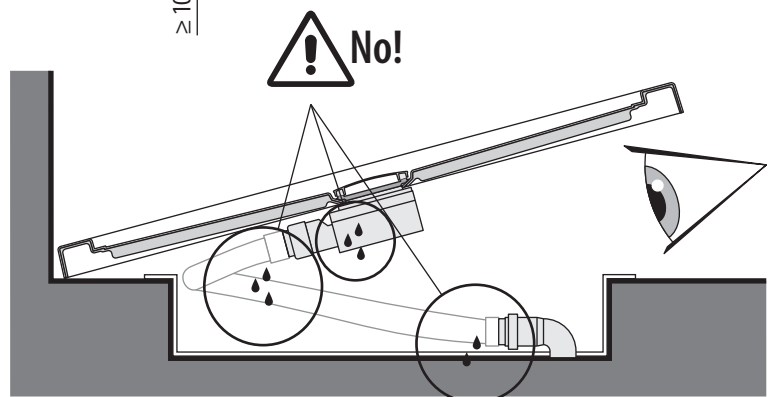
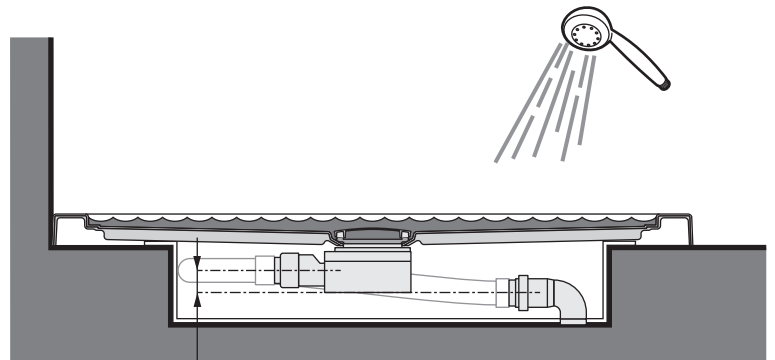
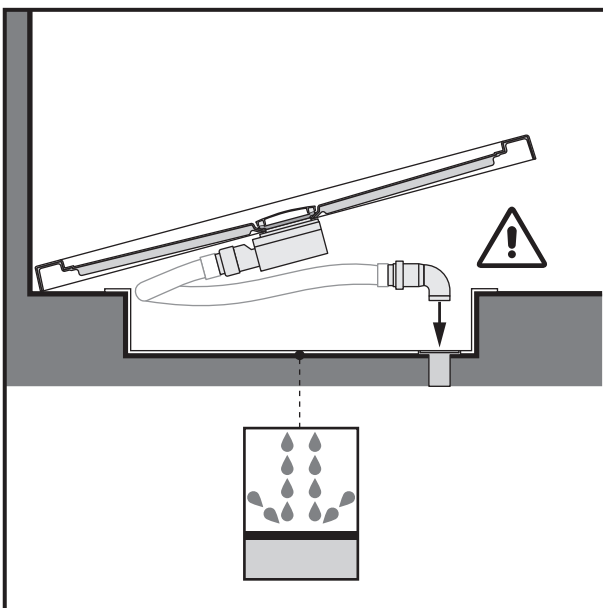
9



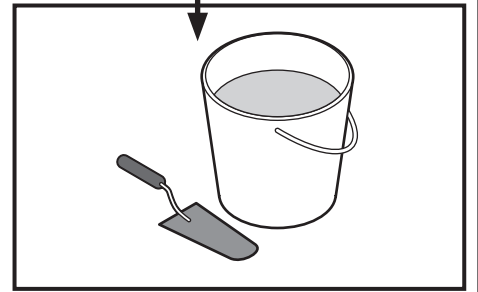
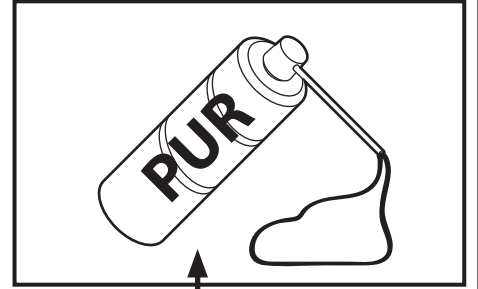
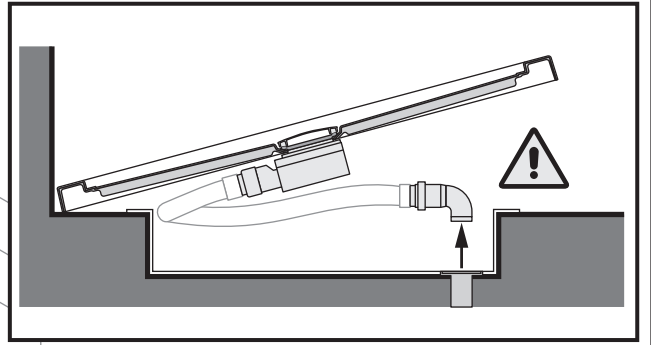
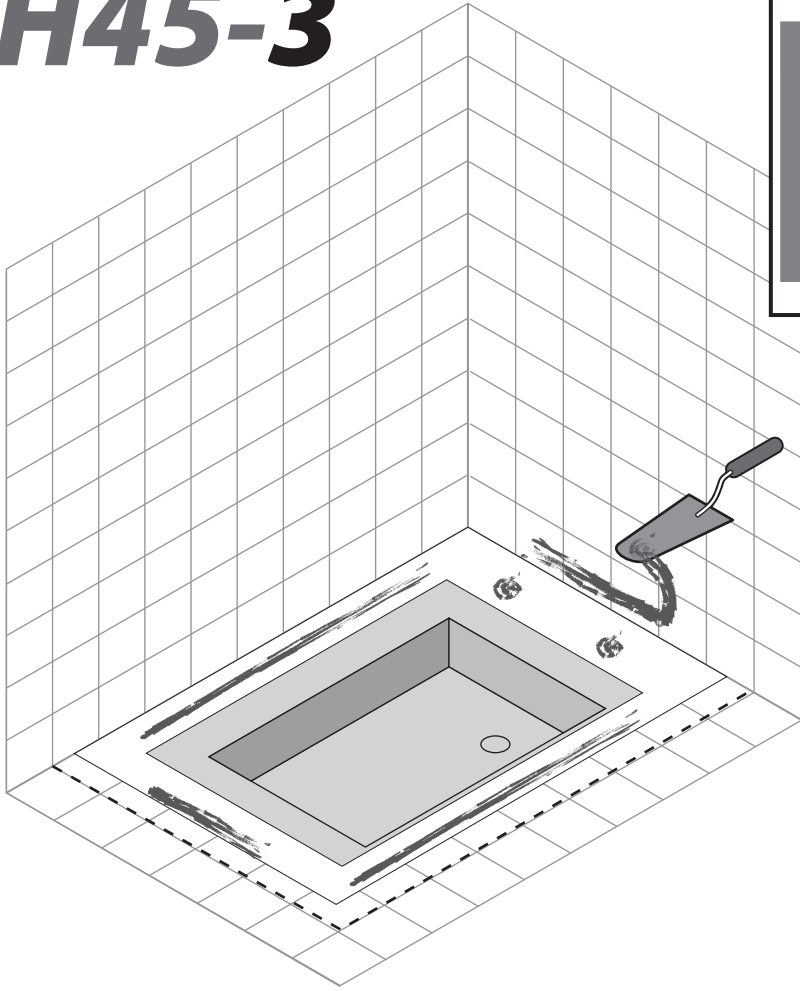
H45-1



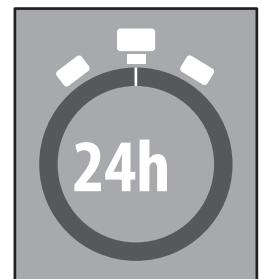
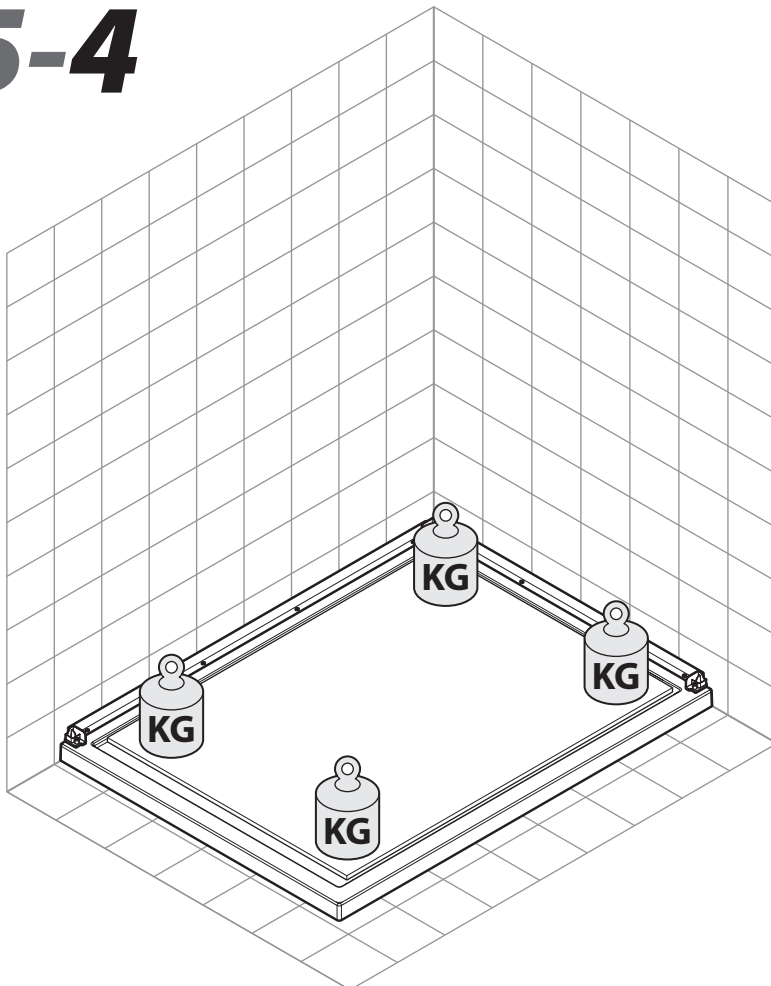
H45-2



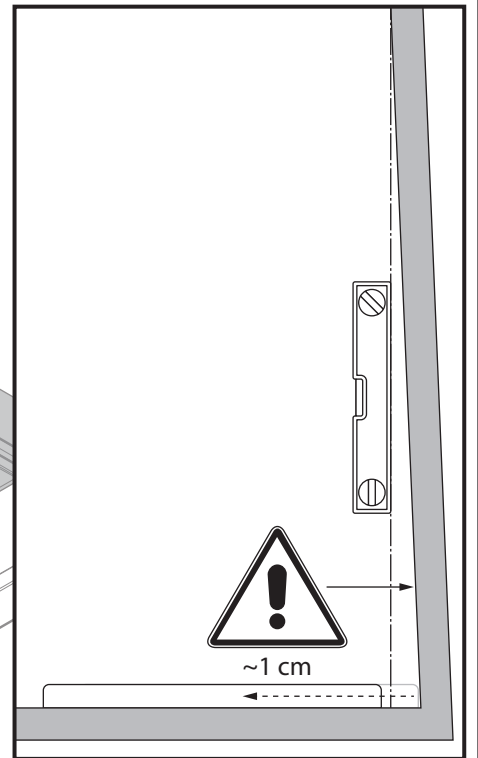
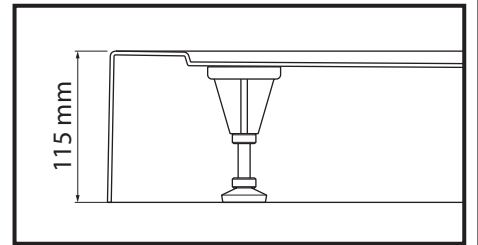
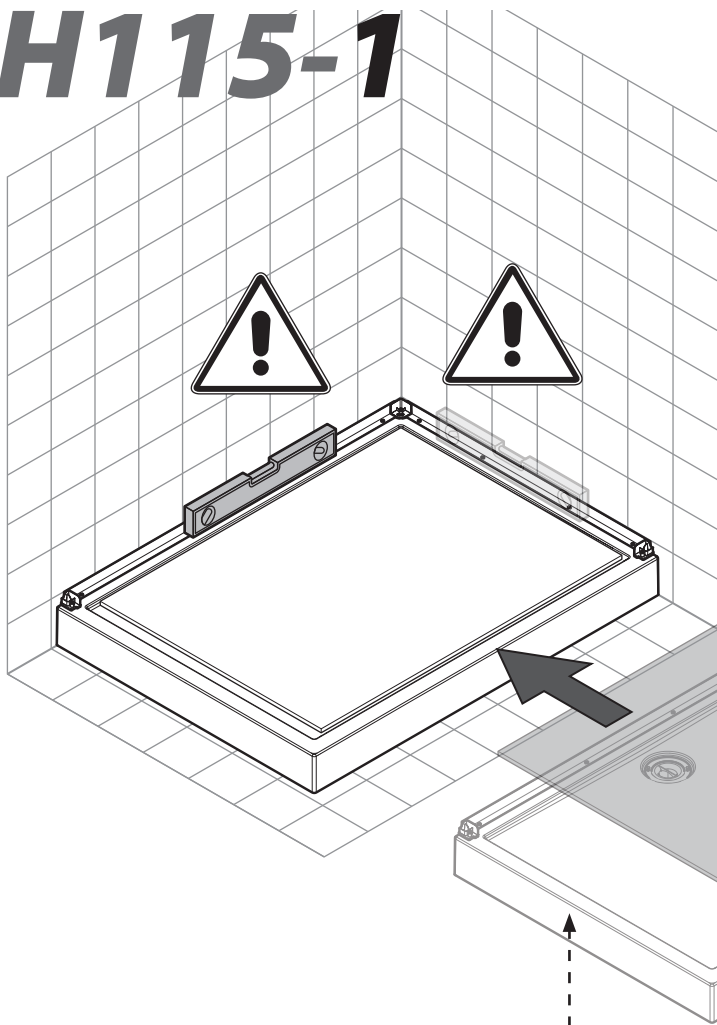
H45-3



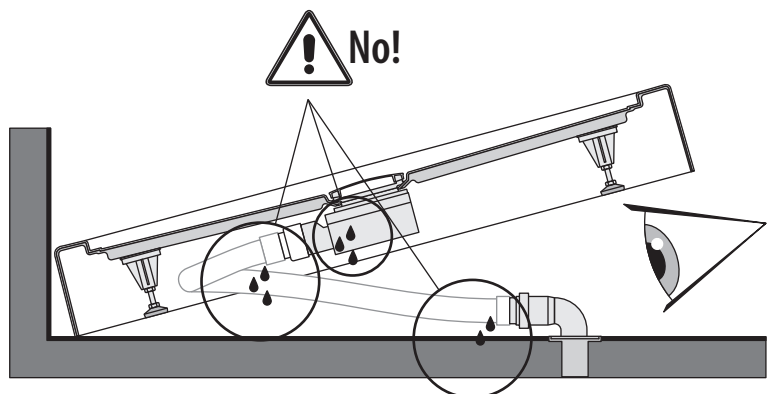
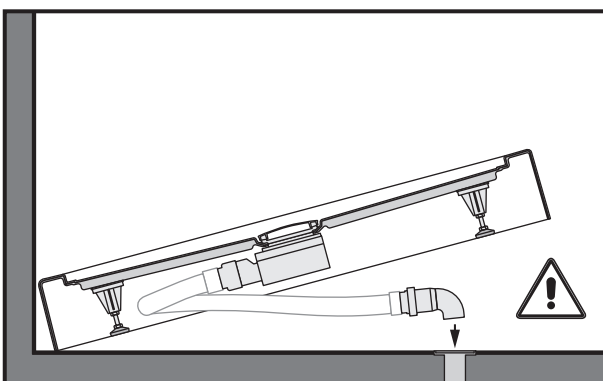
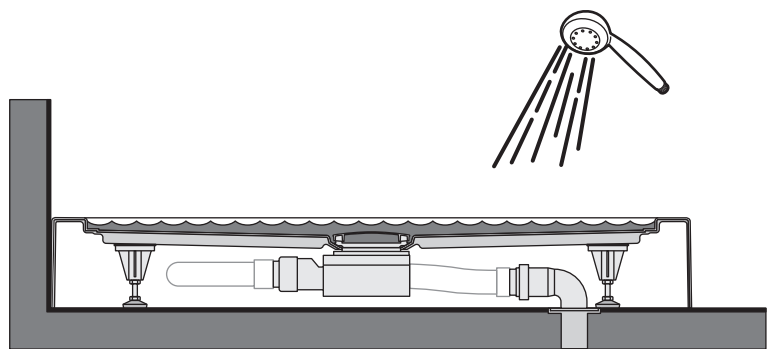
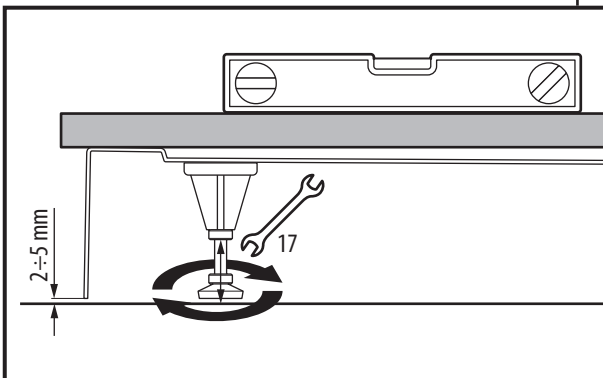
H45-4



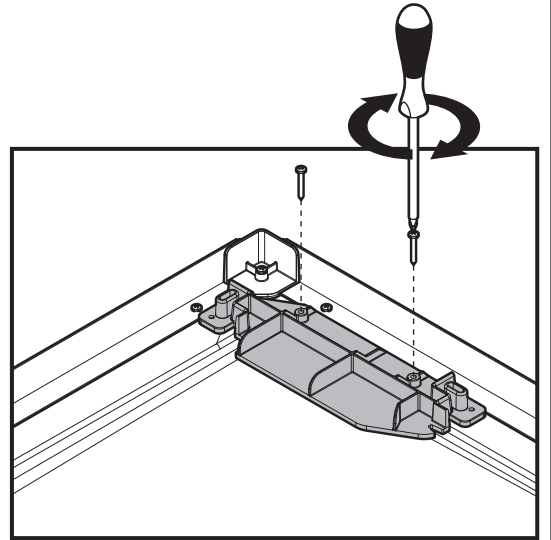
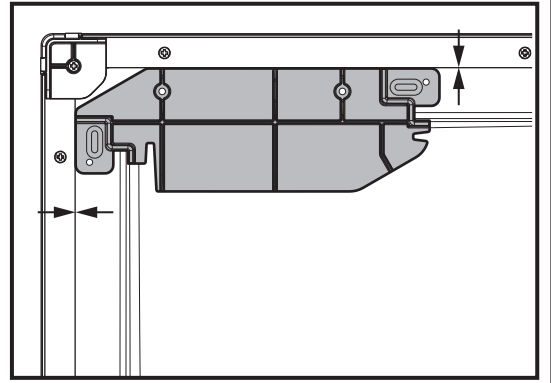
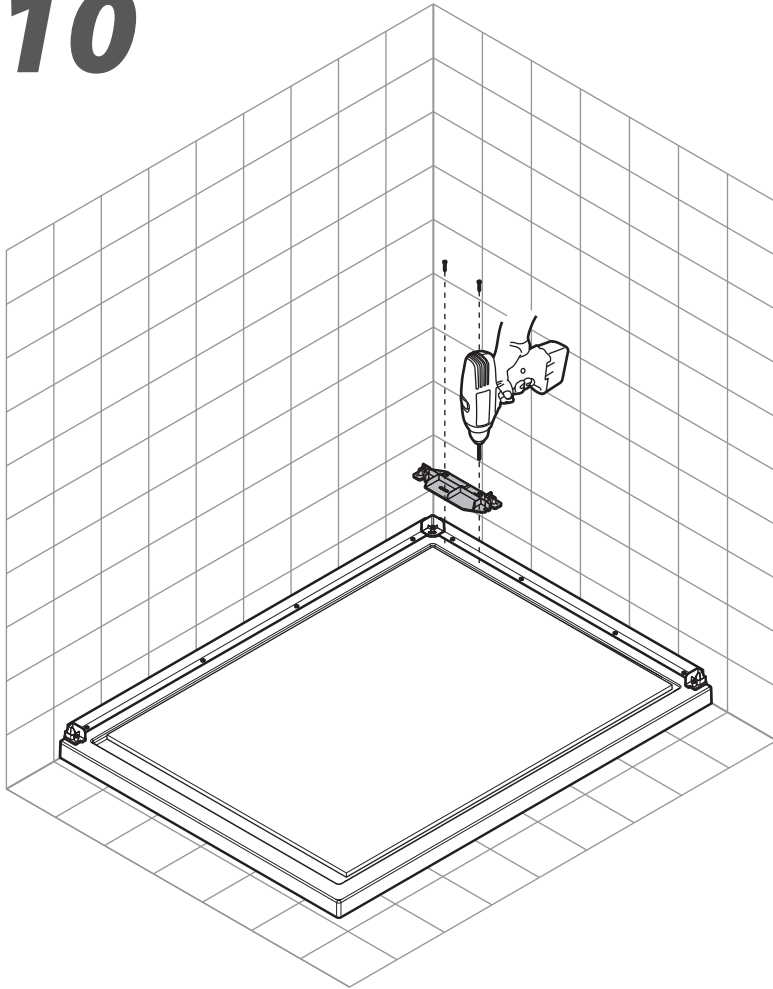
H115-1




H115-2

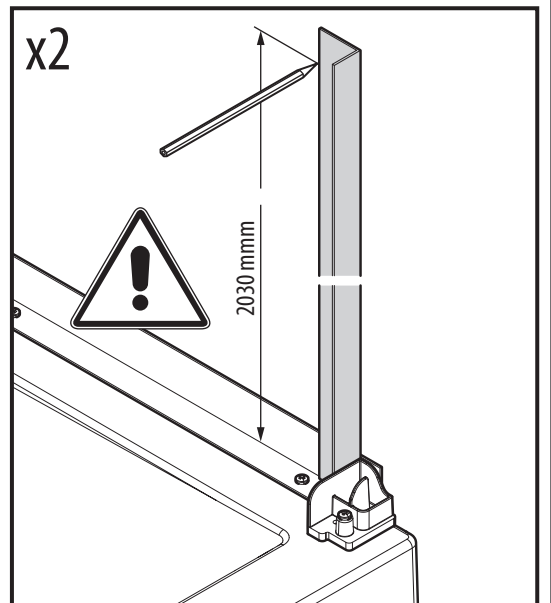
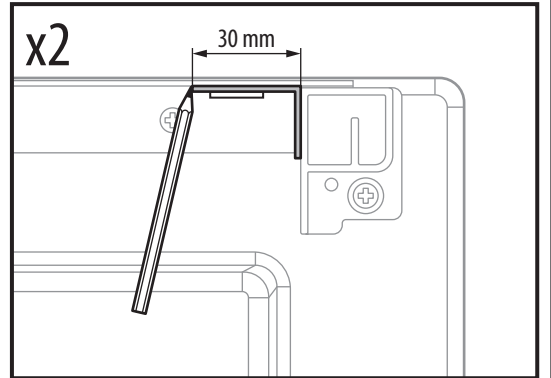
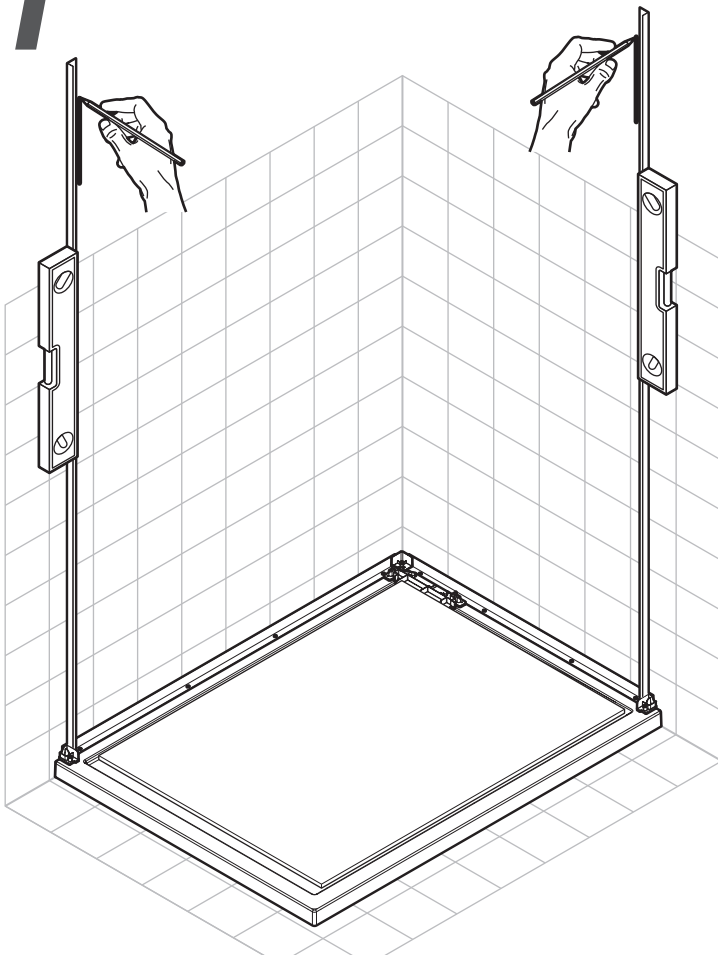


10

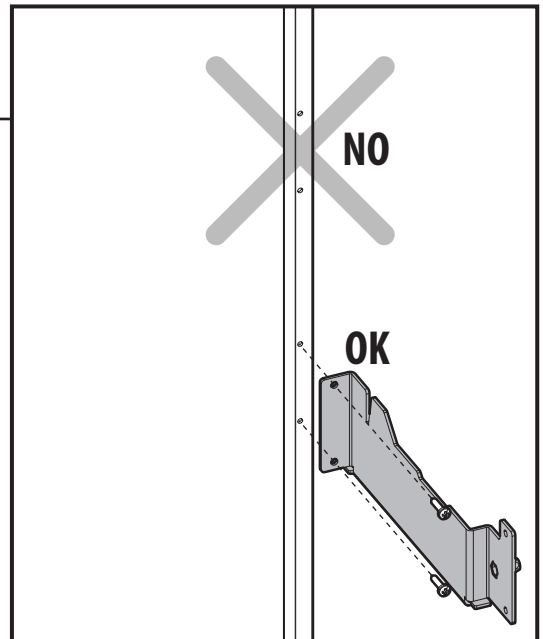
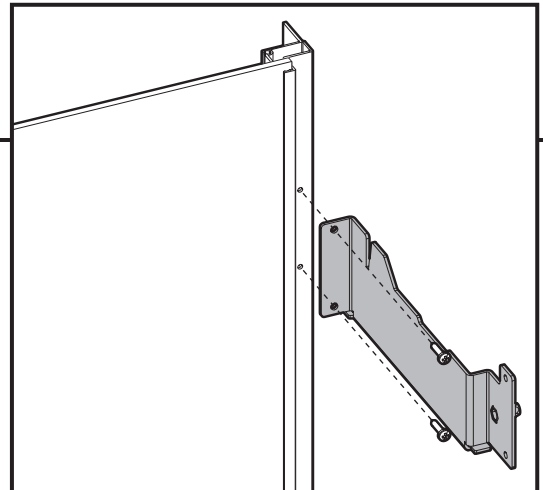
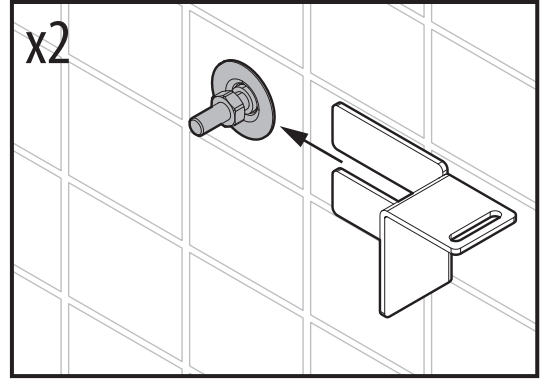
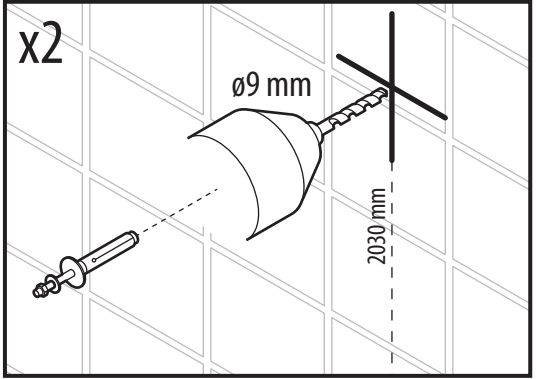
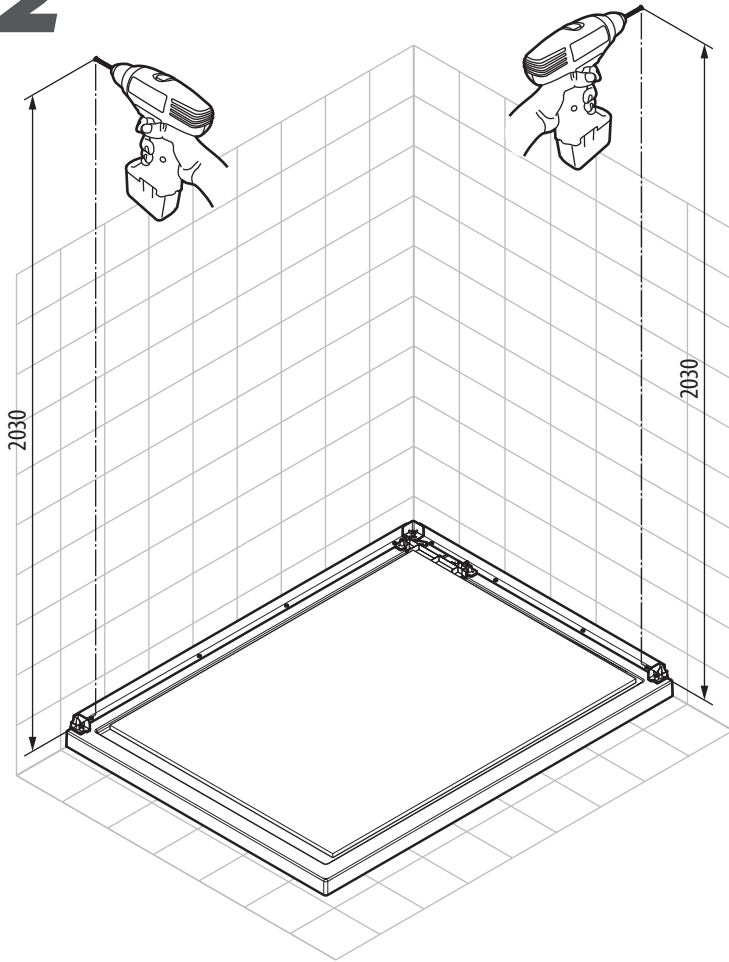


 3,5x25 x2

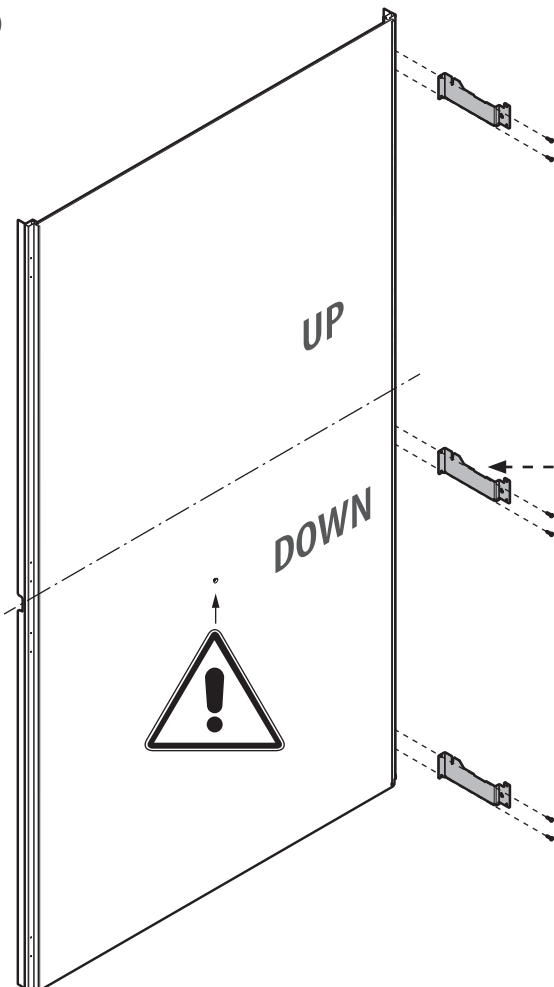
11



12

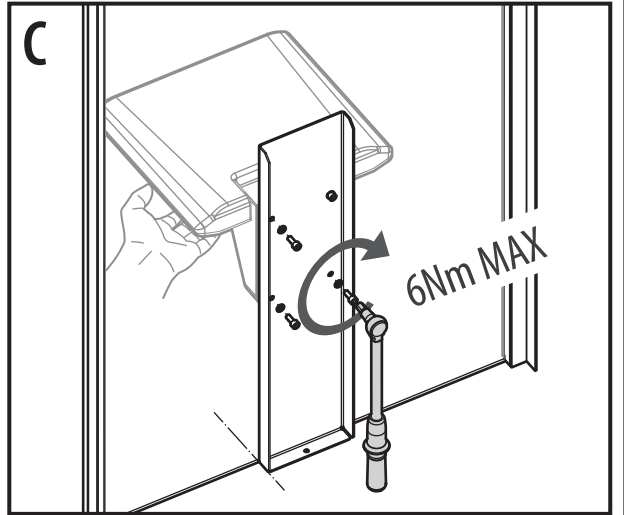
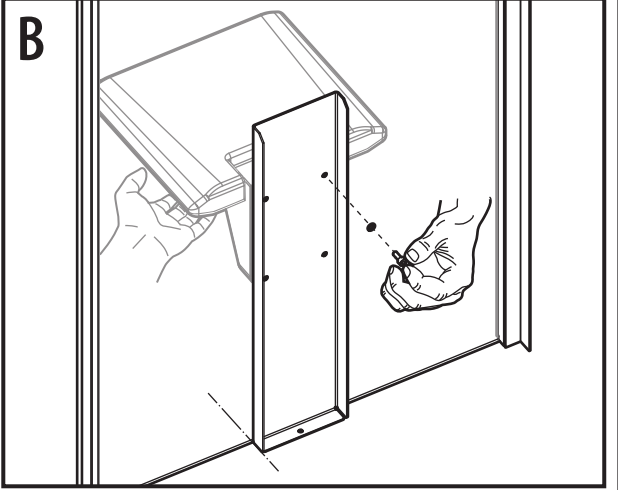
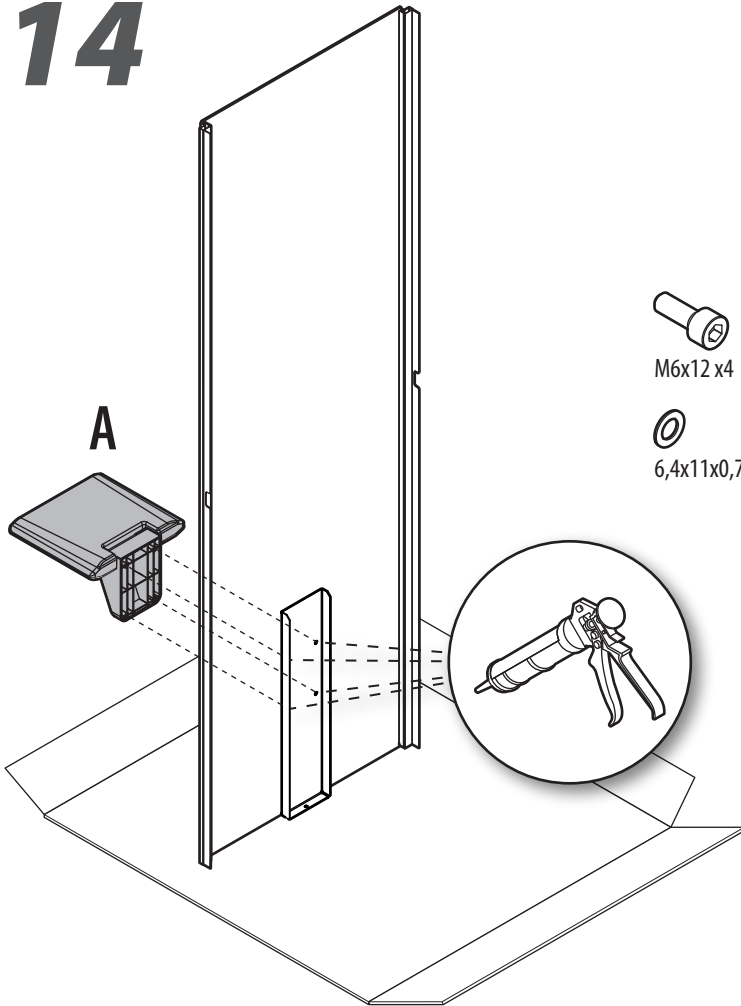


13

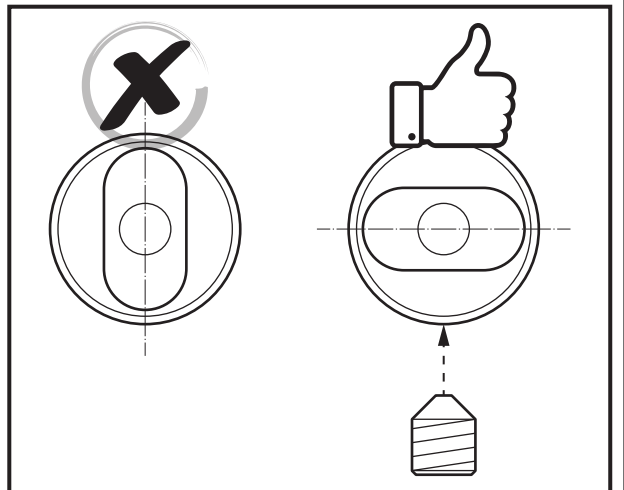
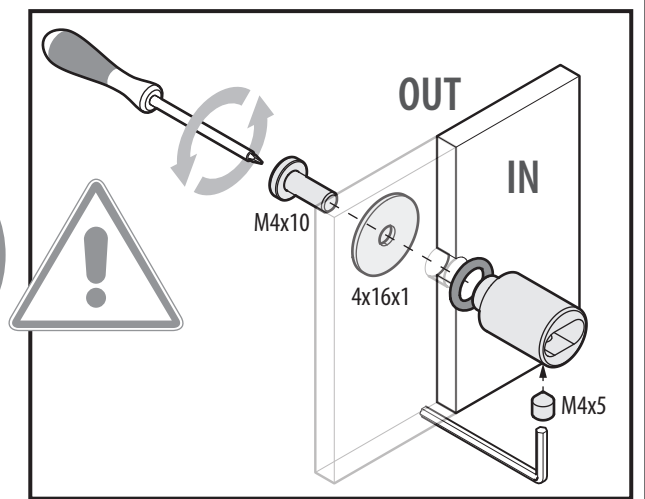
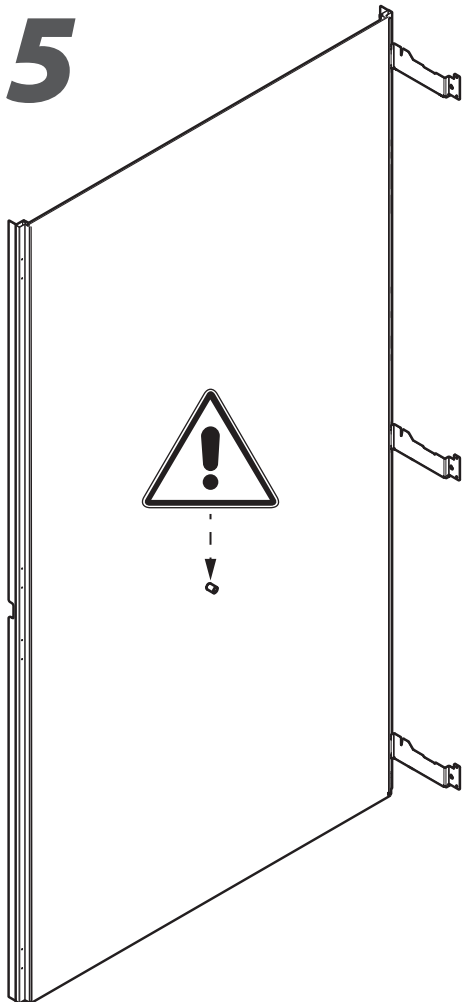


3,5x9,5 x6

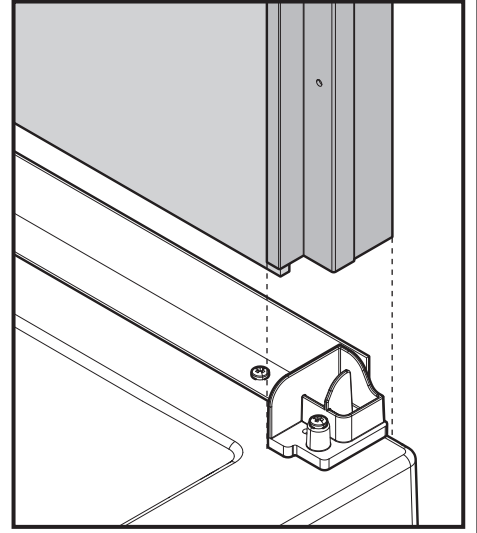
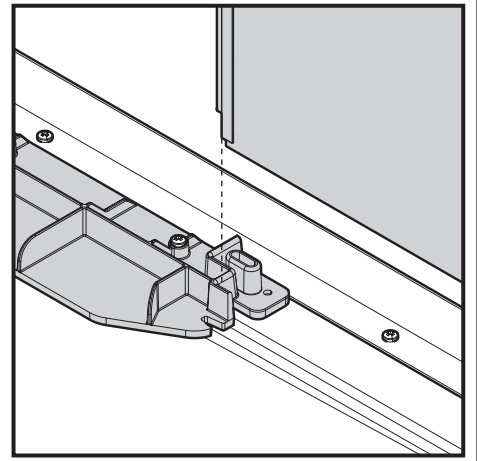
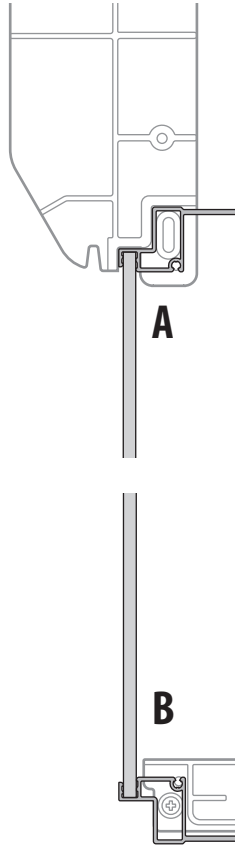
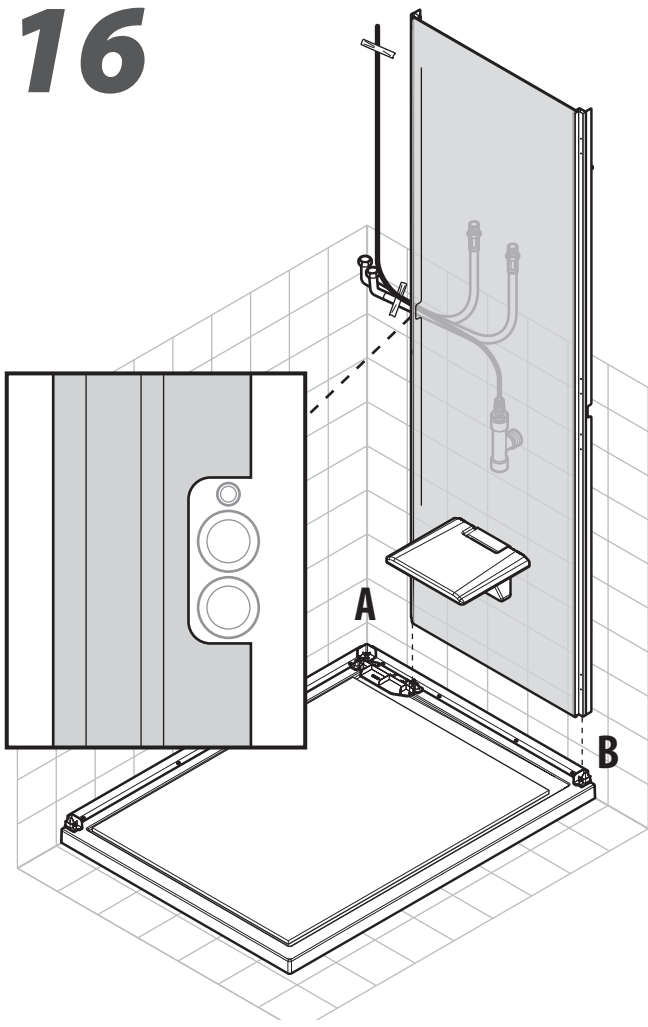
14



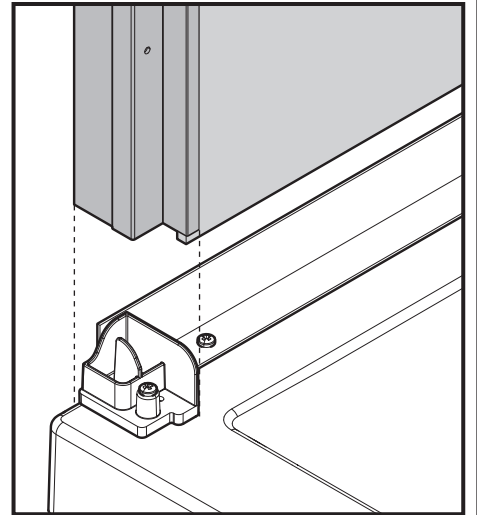
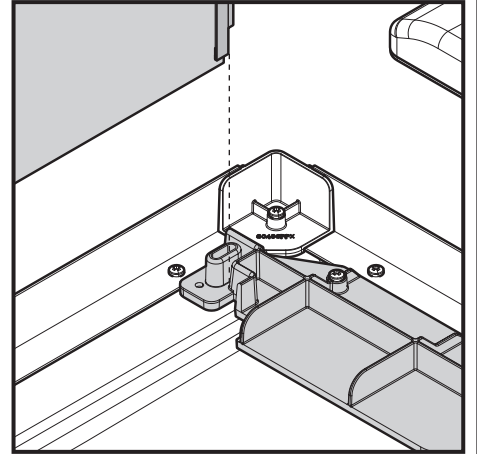
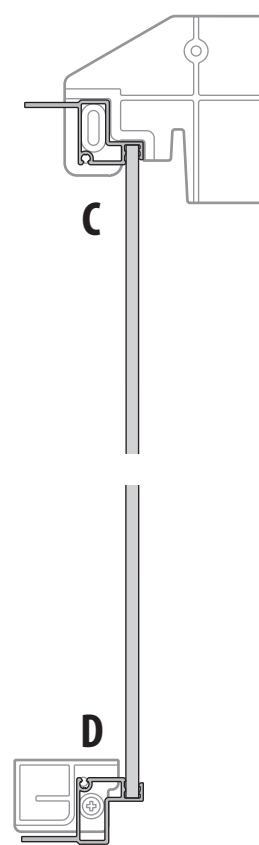
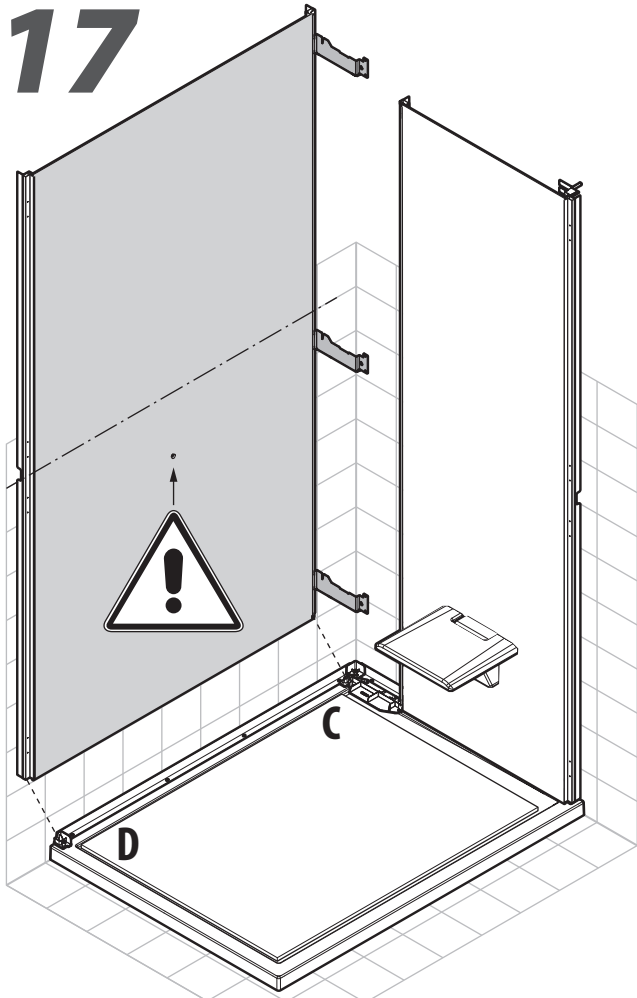
15



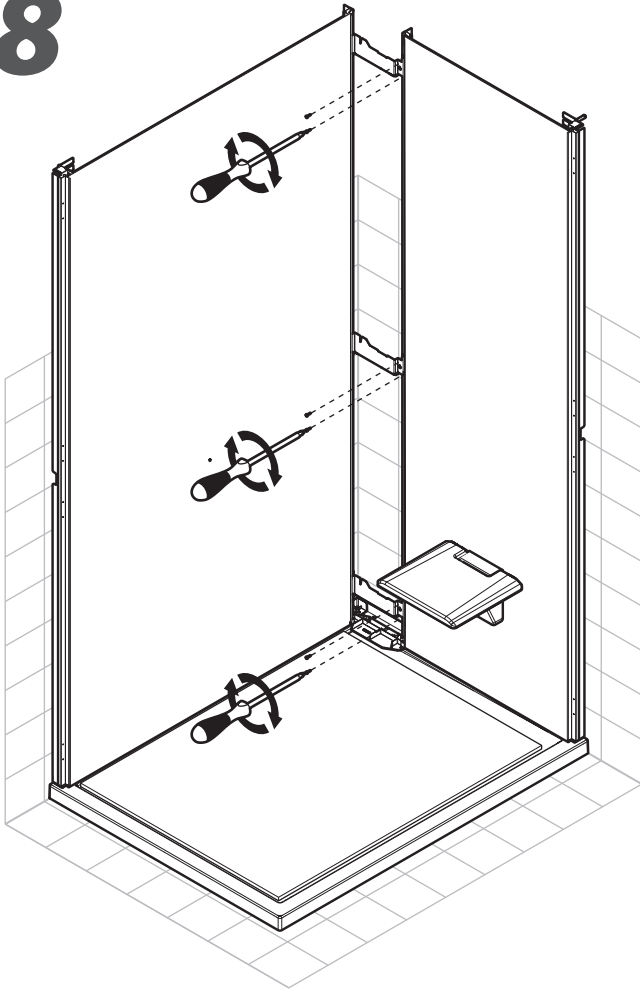
16



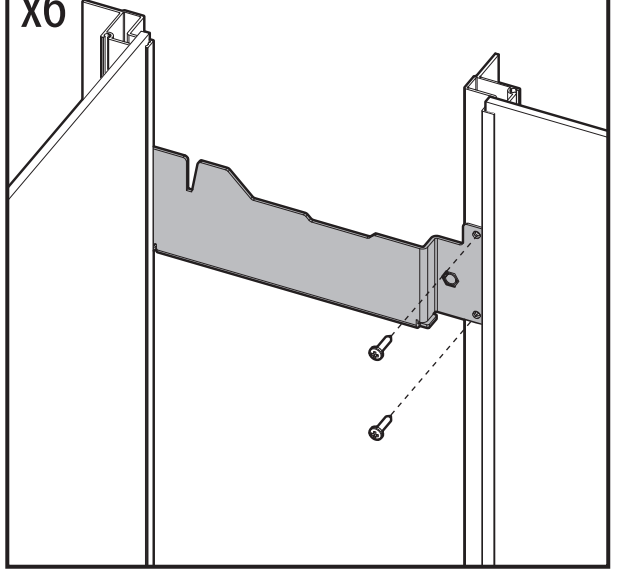
17




18

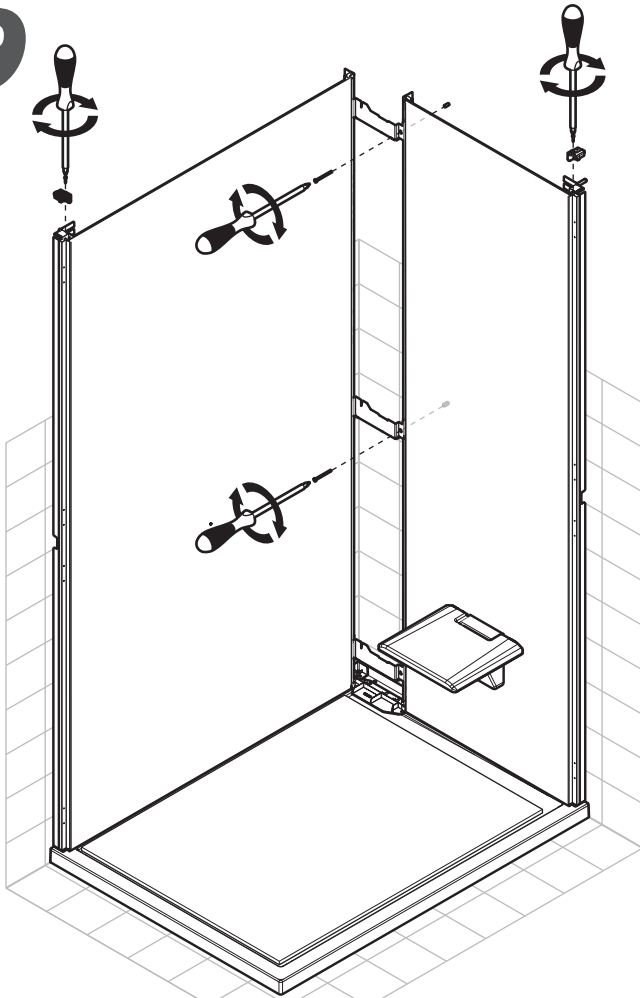


x6

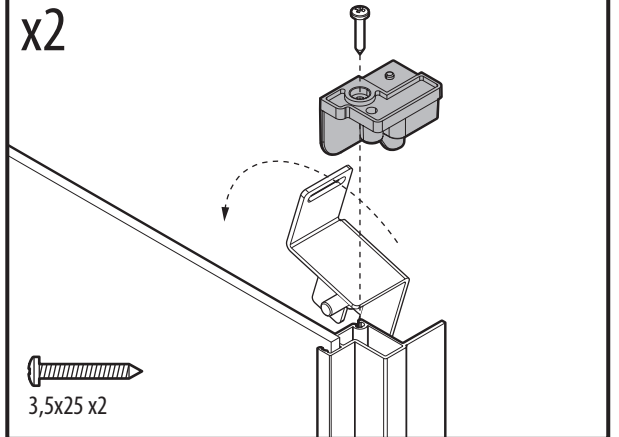




3,5x9,5 x6

19

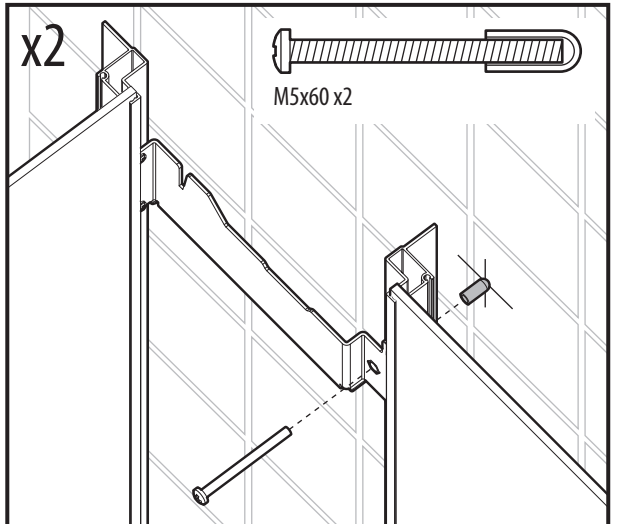



x2




3,5x25 x2

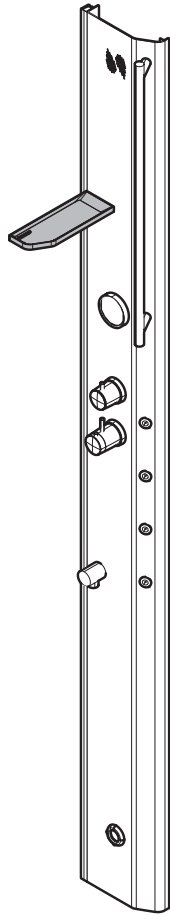
x2



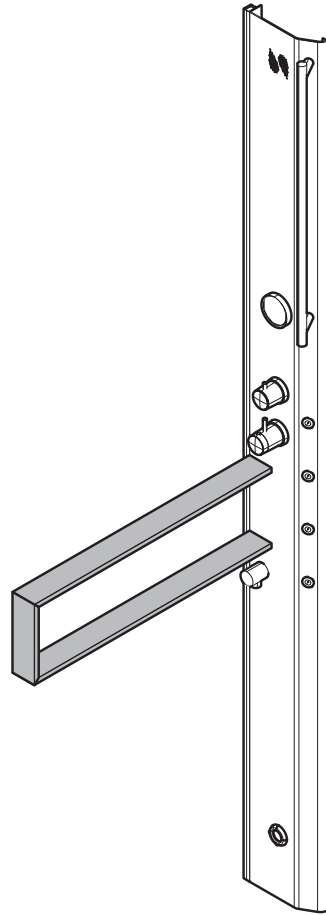

M5x60 x2

20

GLAX 1 2.0

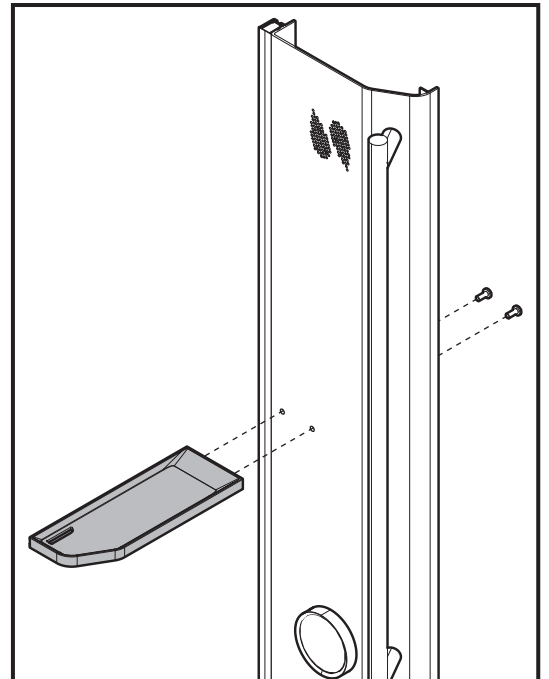
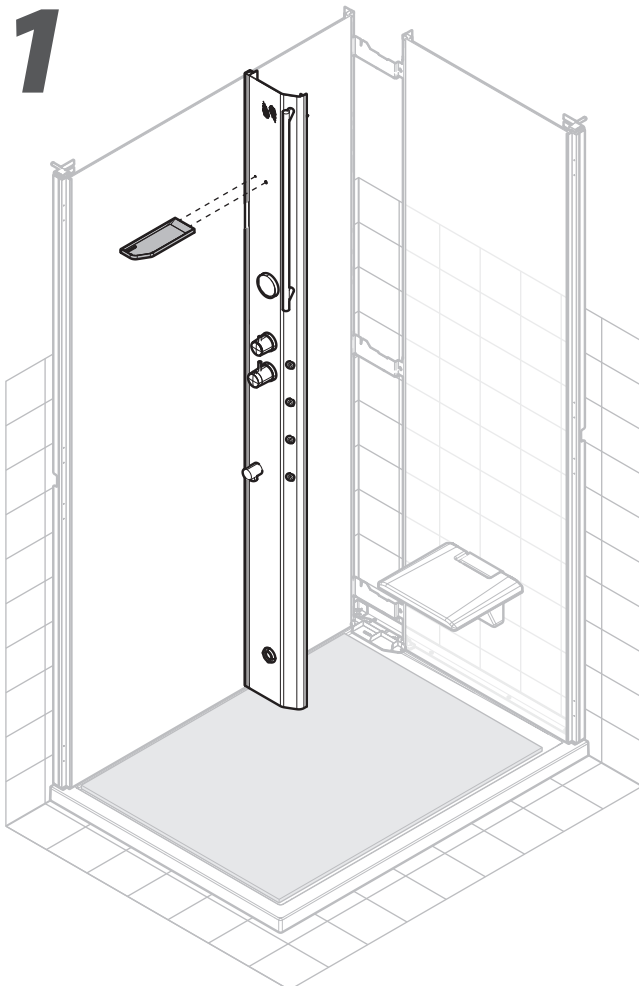


GLAX 2 2.0



21

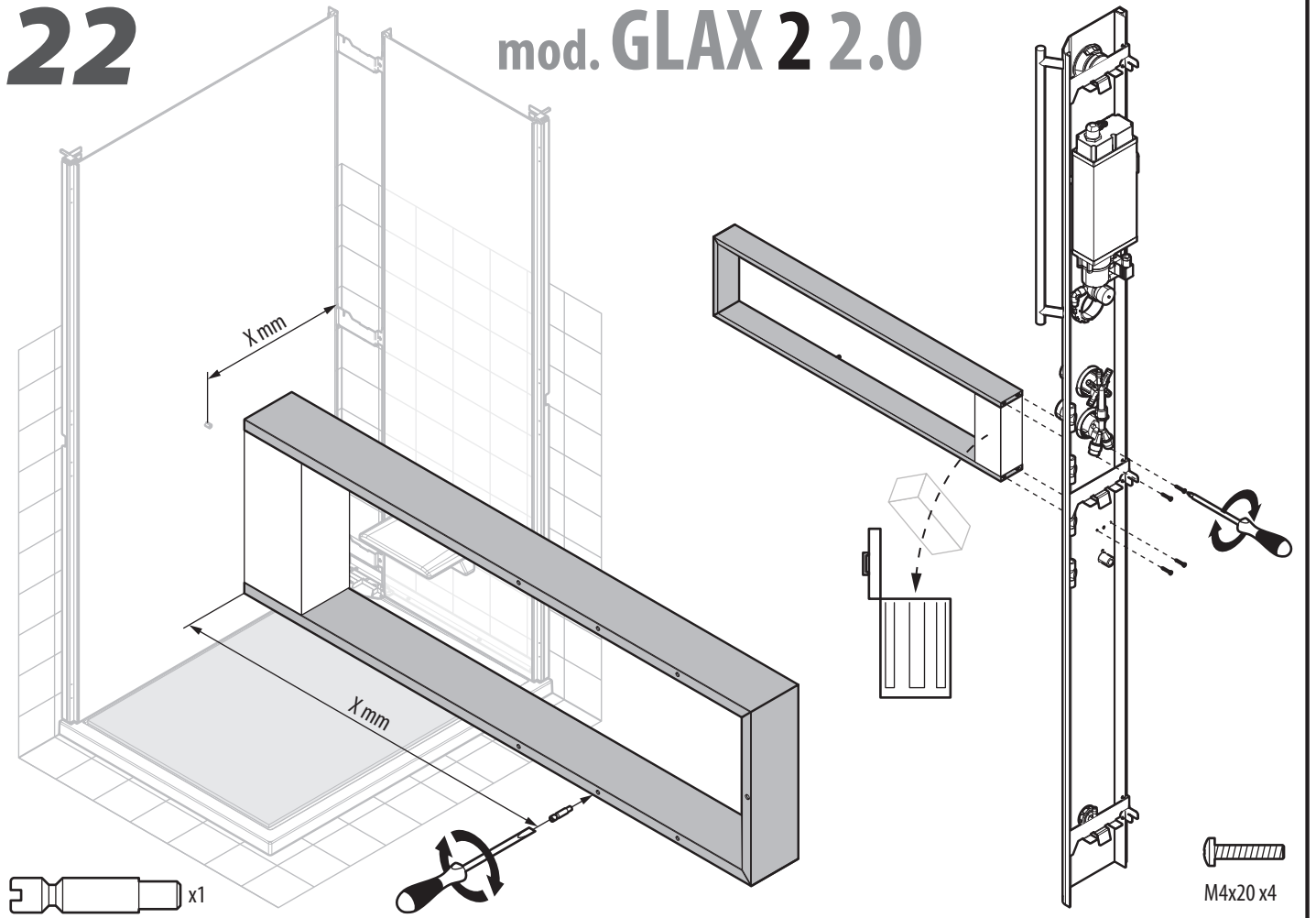
mod. GLAX 1 2.0



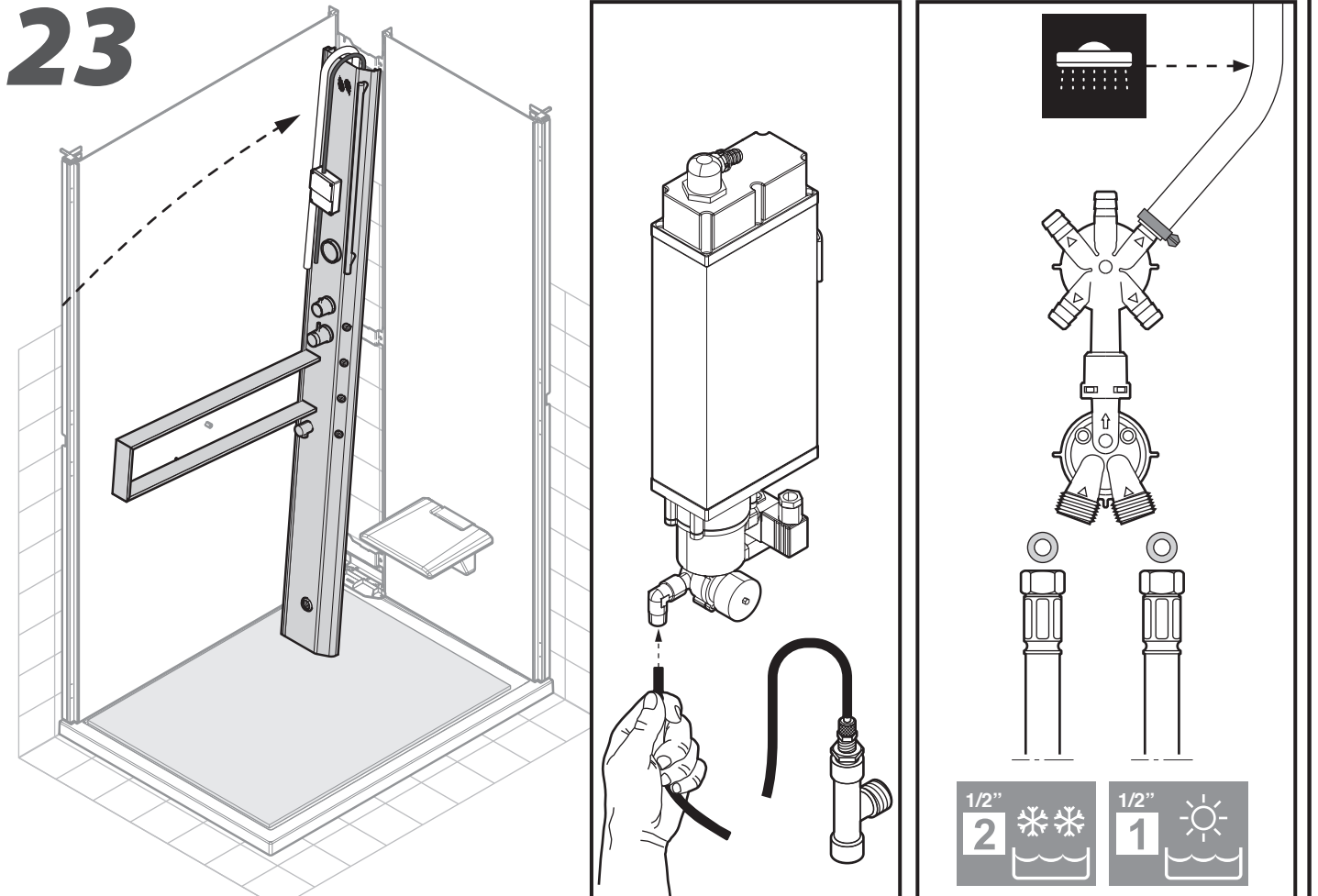

M5x12 x2

22

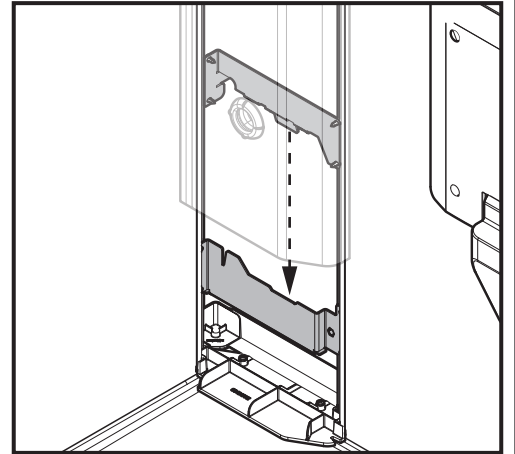
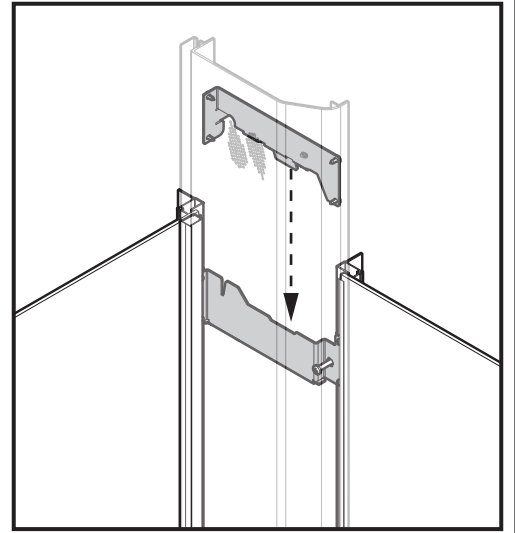
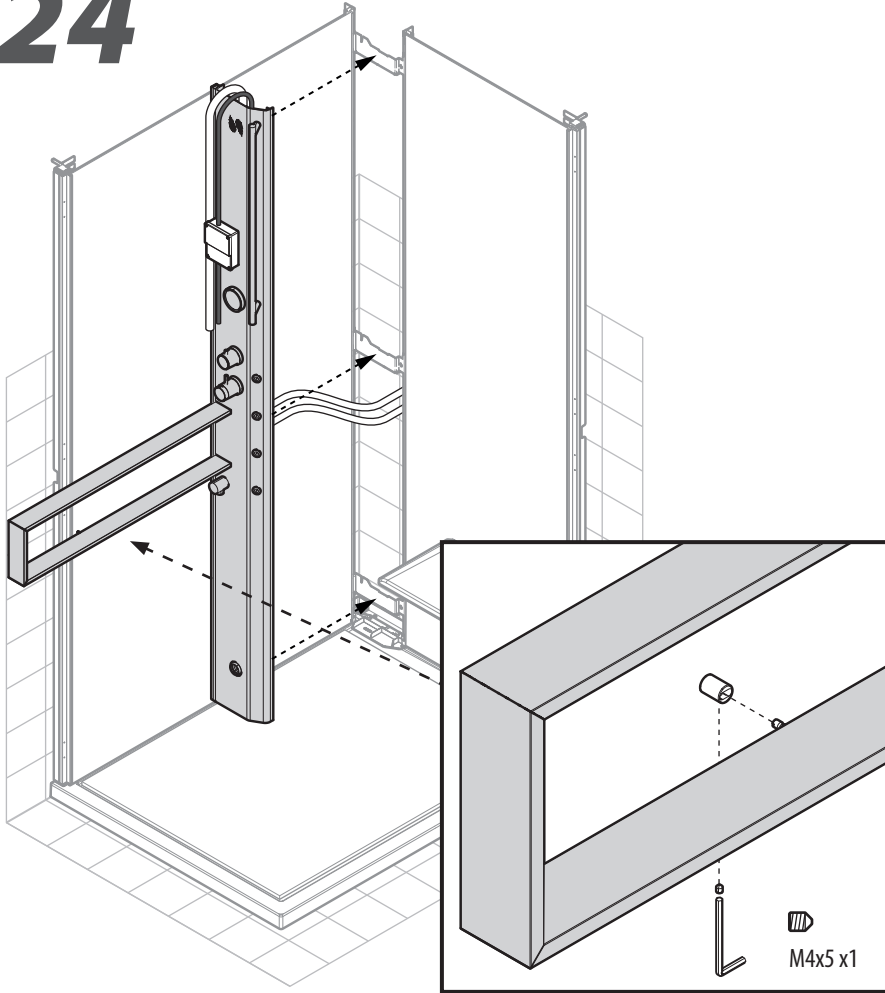
mod. GLAX 2 2.0



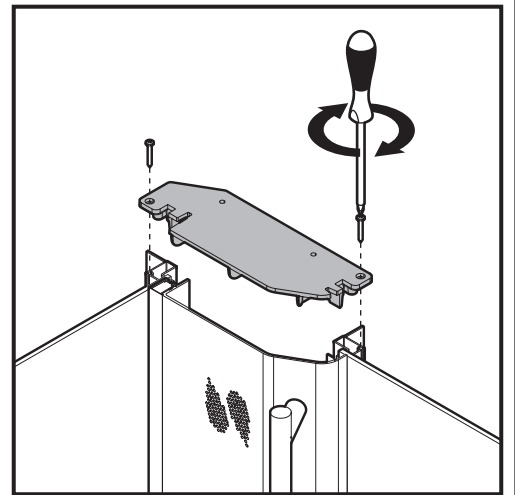
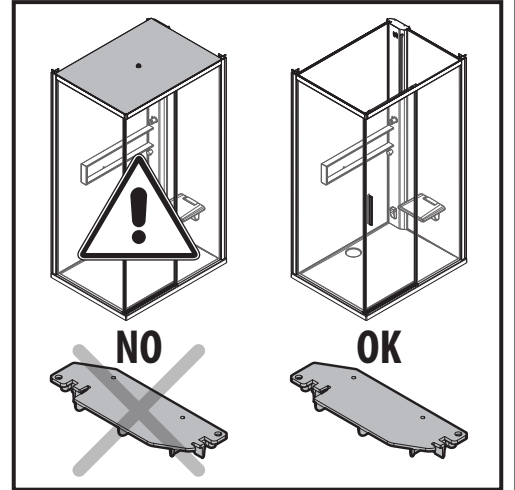
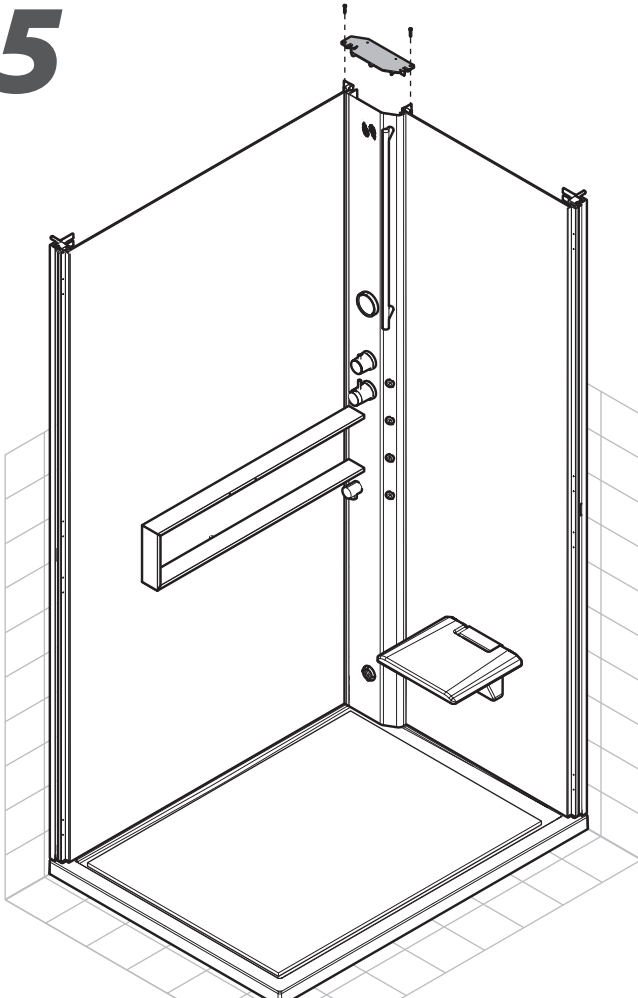
23




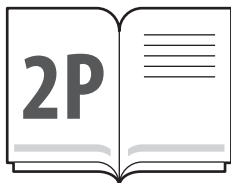
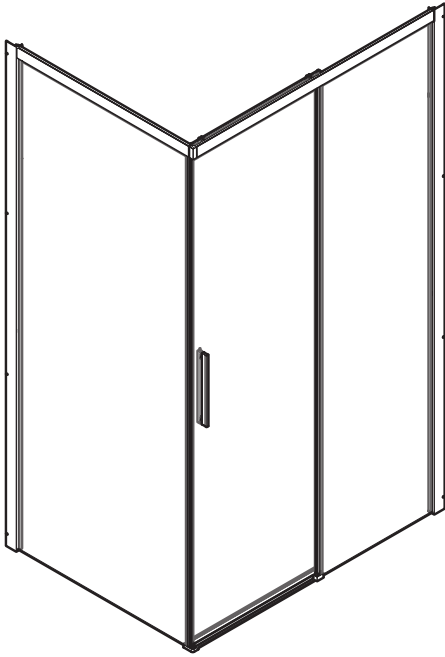
24



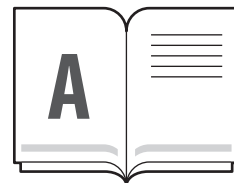
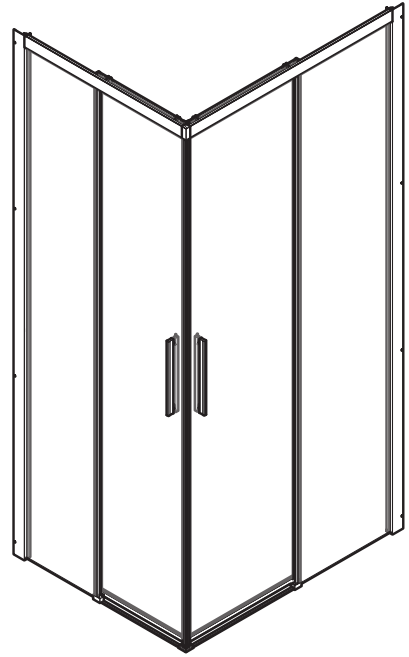
25



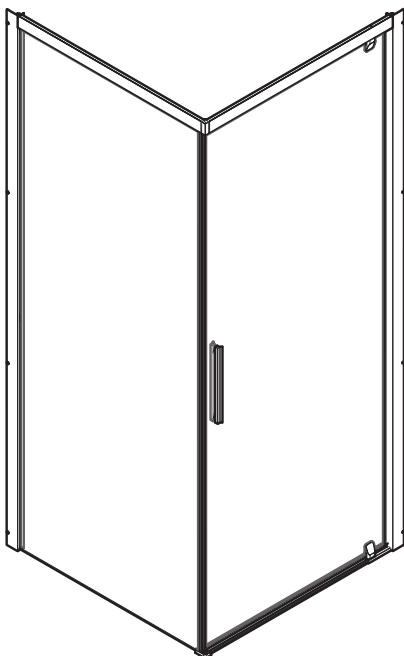

3,5x25 x2



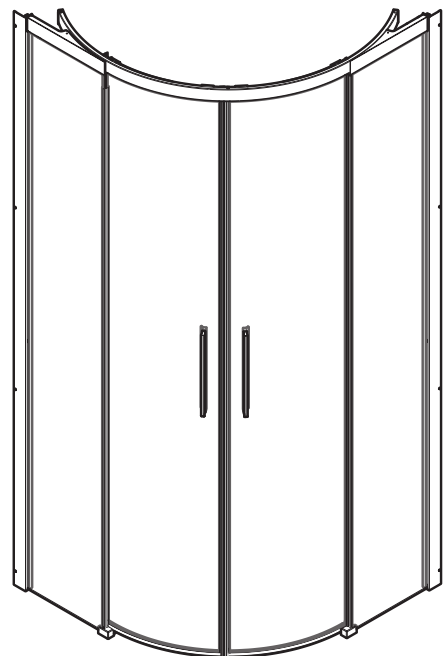
Pag. 24



Pag. 31

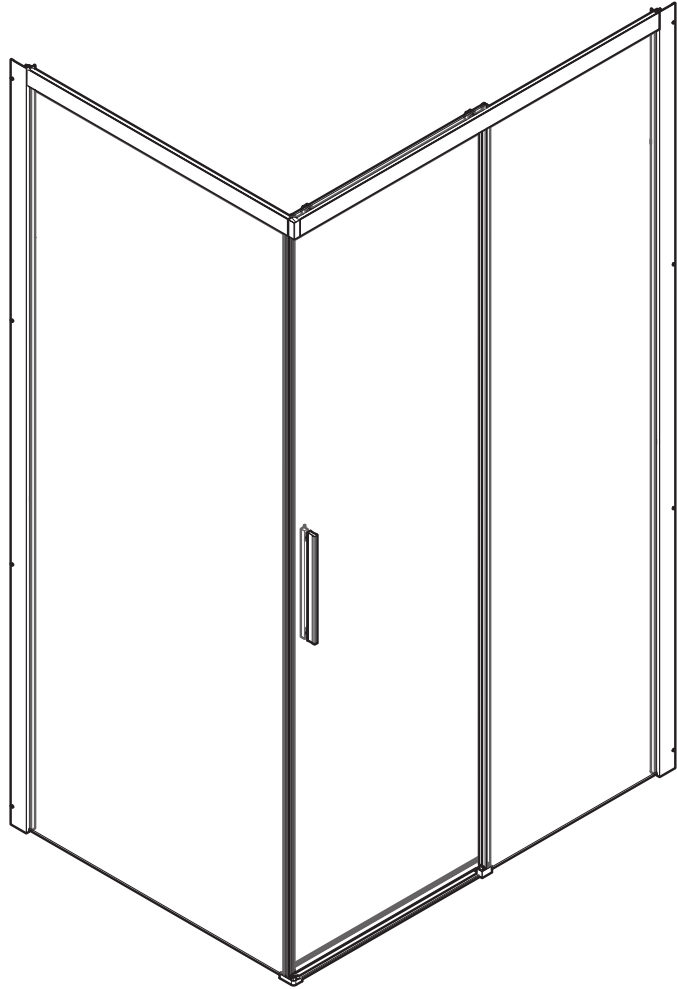


Pag. 37

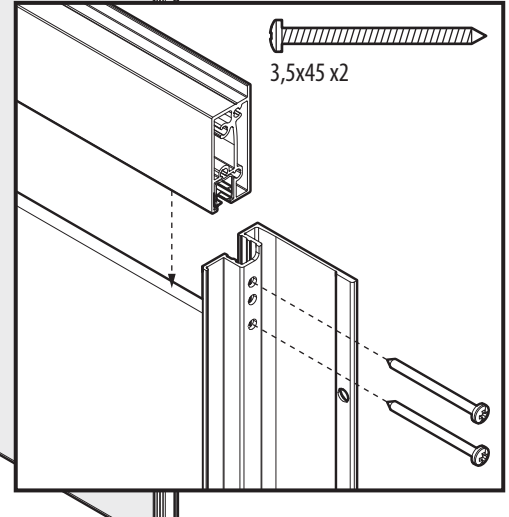
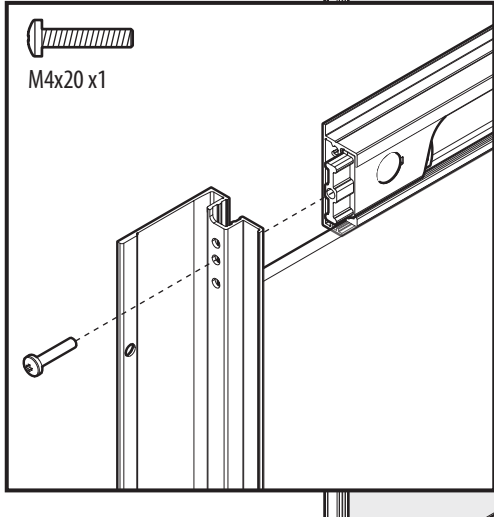
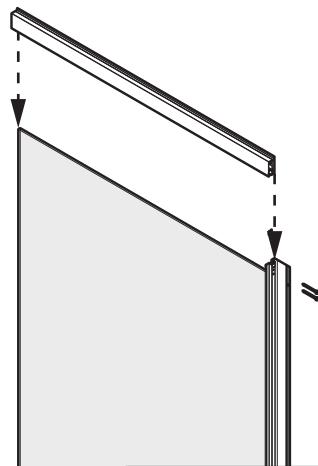
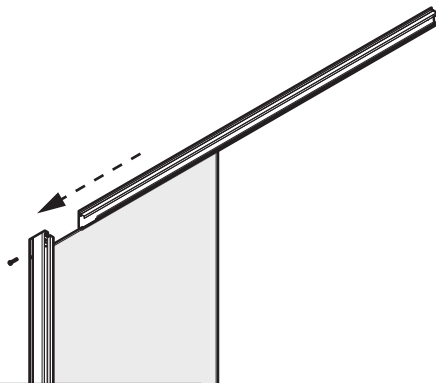


Pag. 43

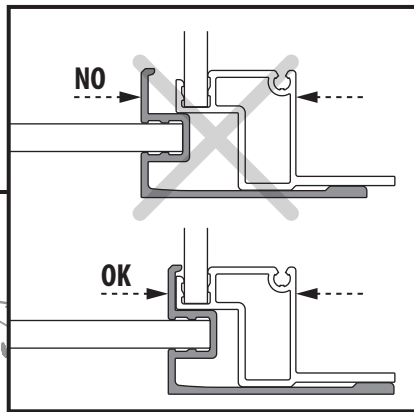
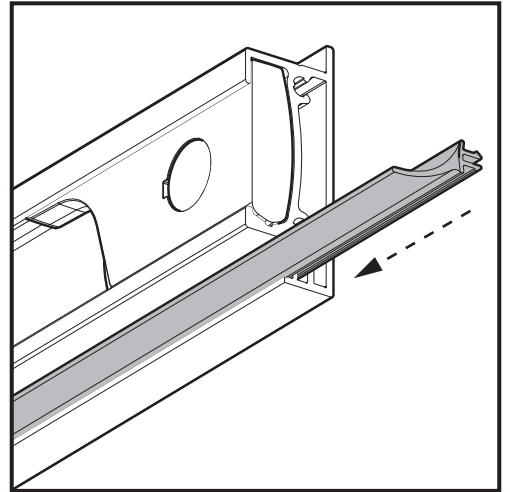
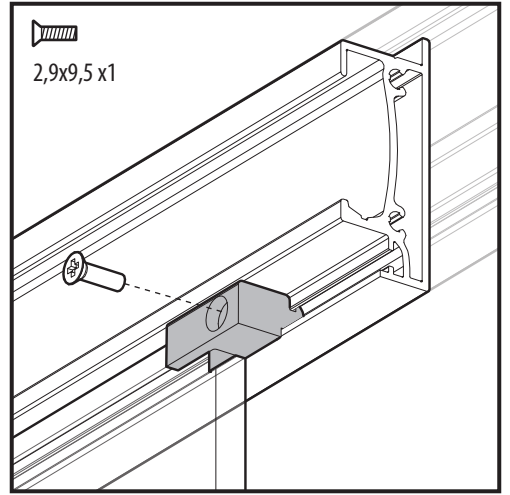
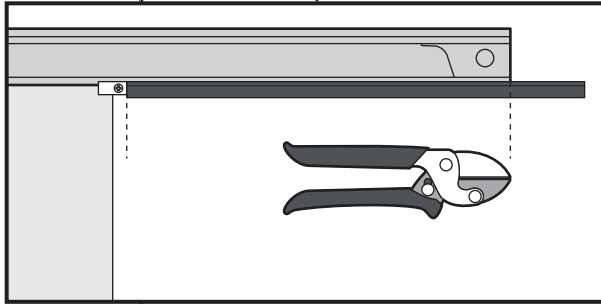
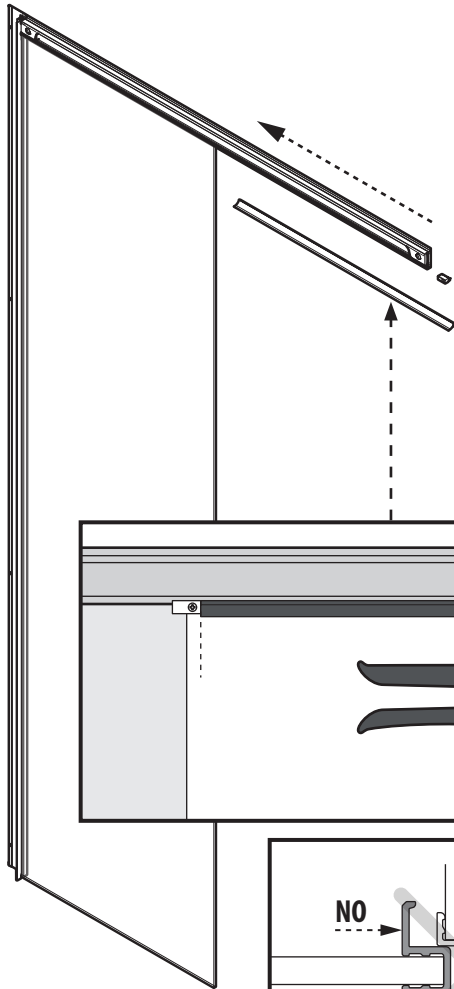
2P



26

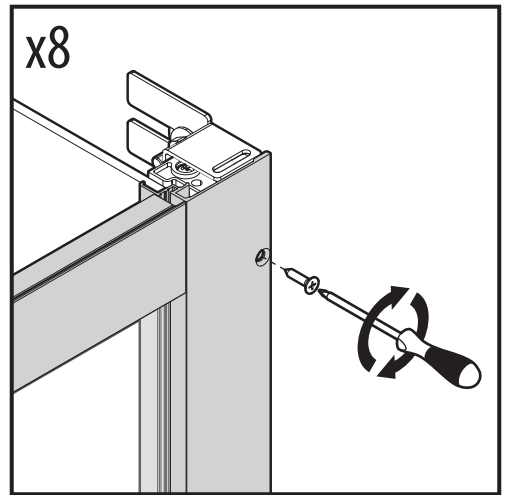
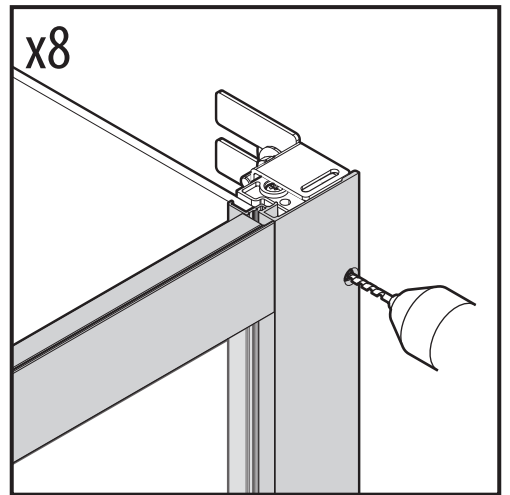
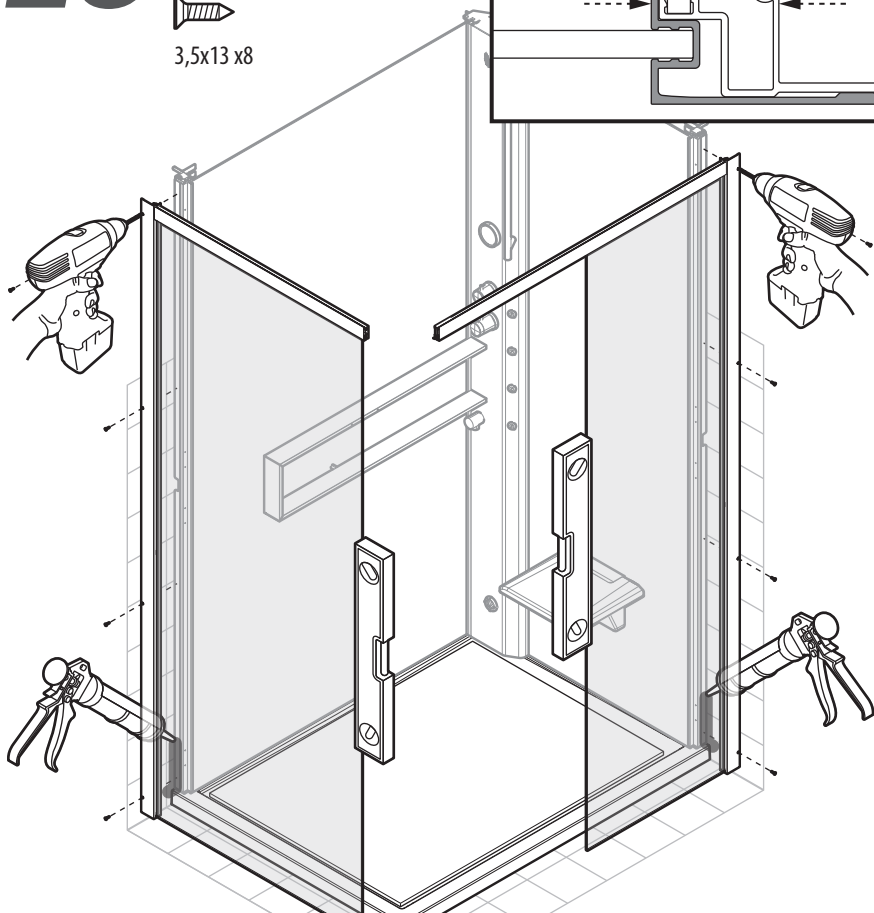


27

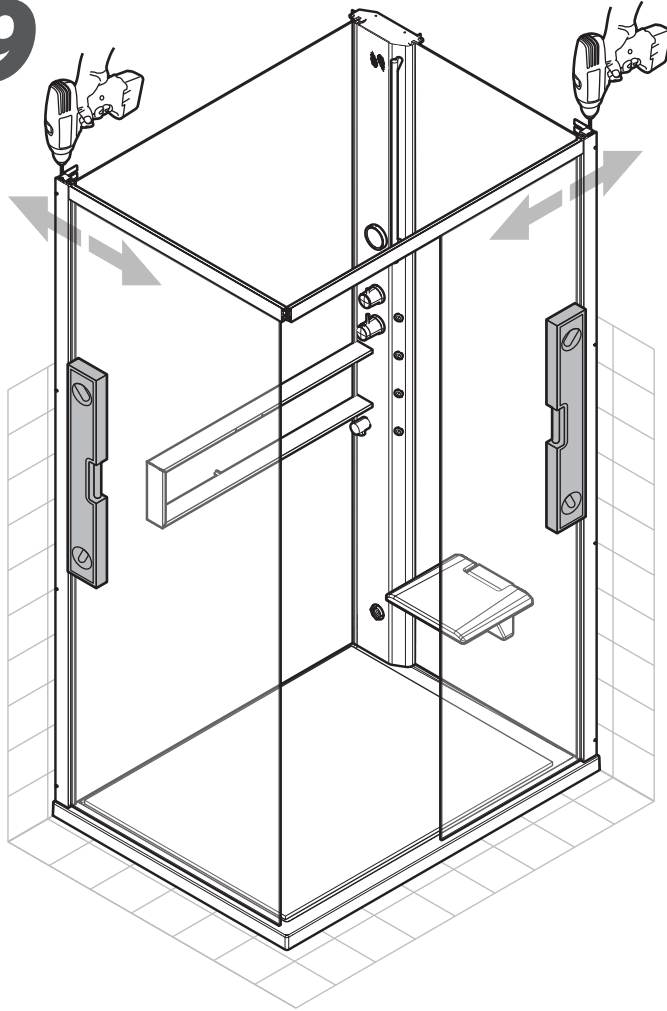


28

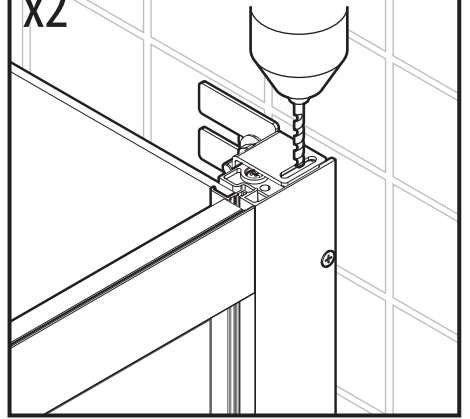
ø3 mm
3,5x13 x8



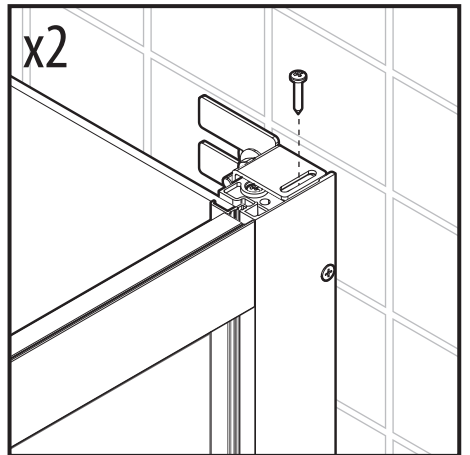
29



x2

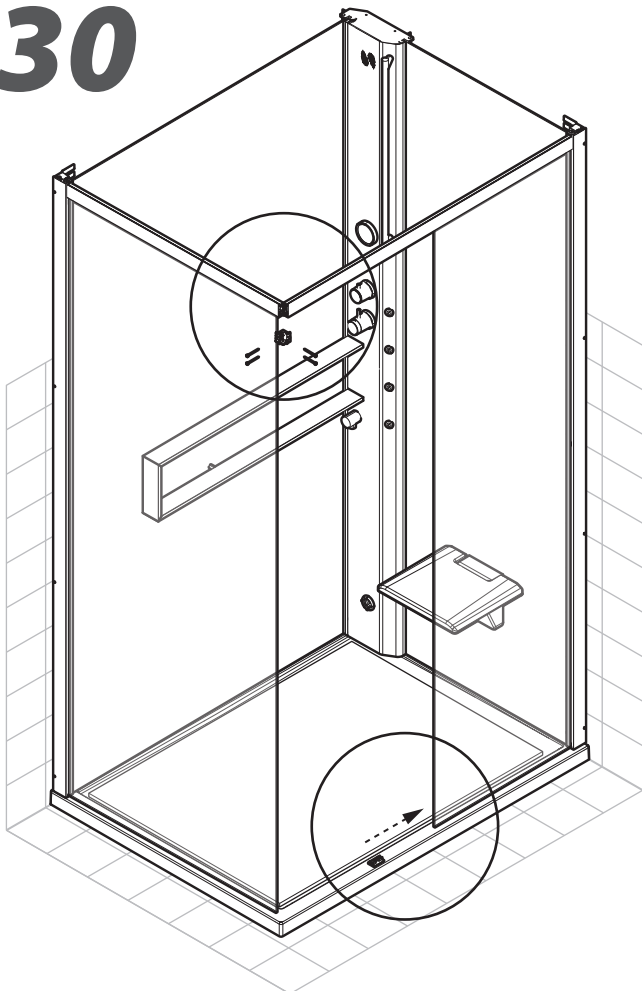


ø3 mm



3,5x9,5 x2

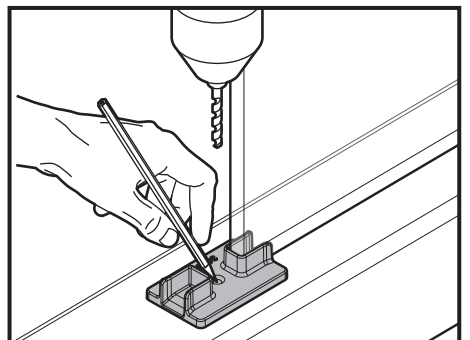
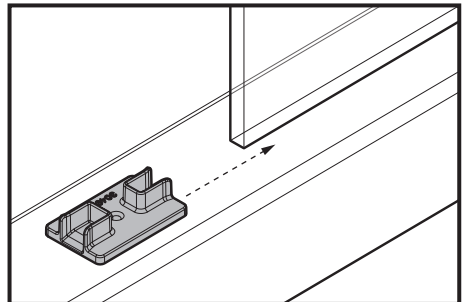
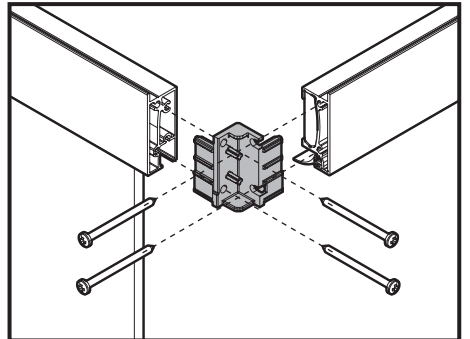
30



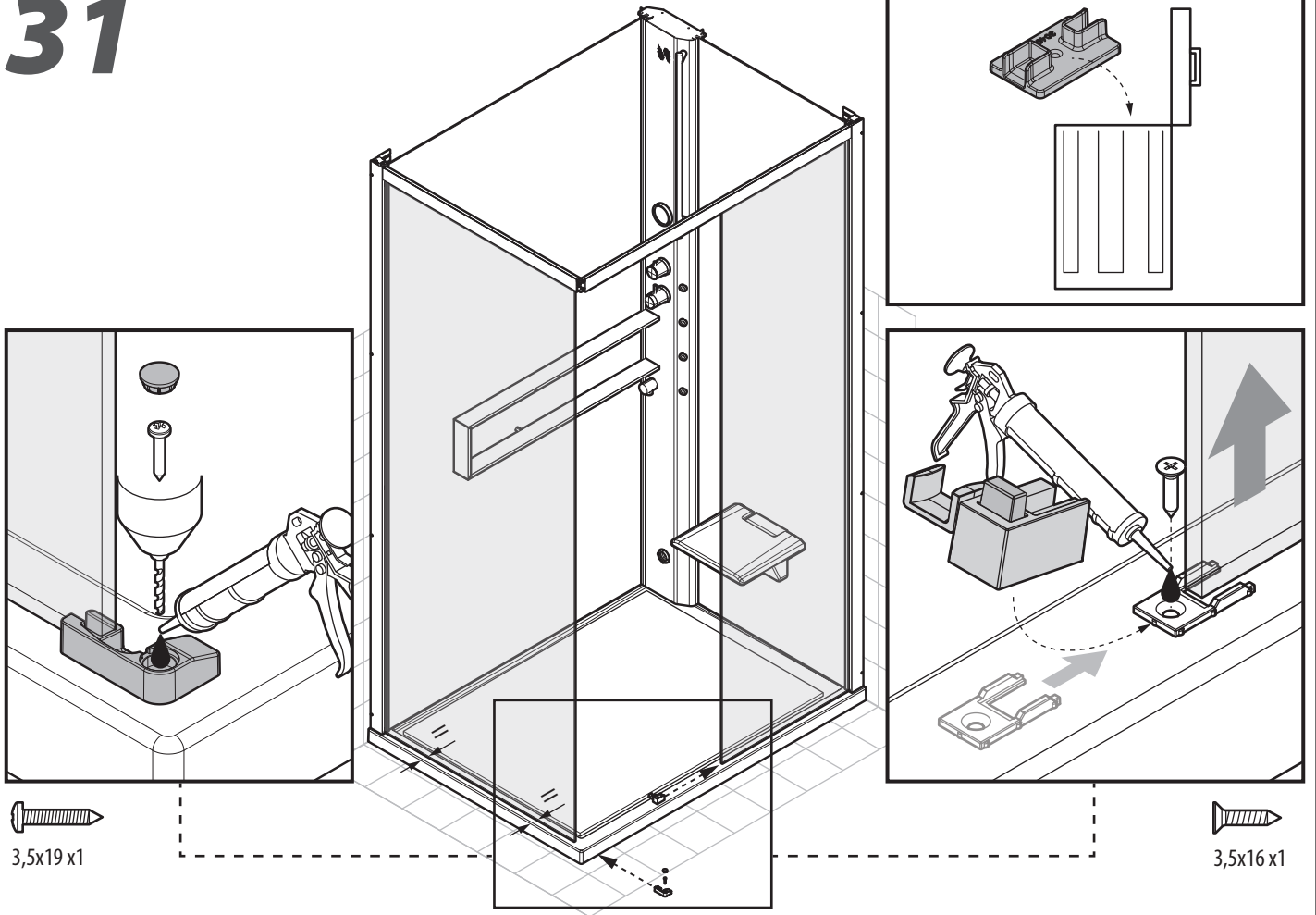
3,5x45 x4



ø3 mm



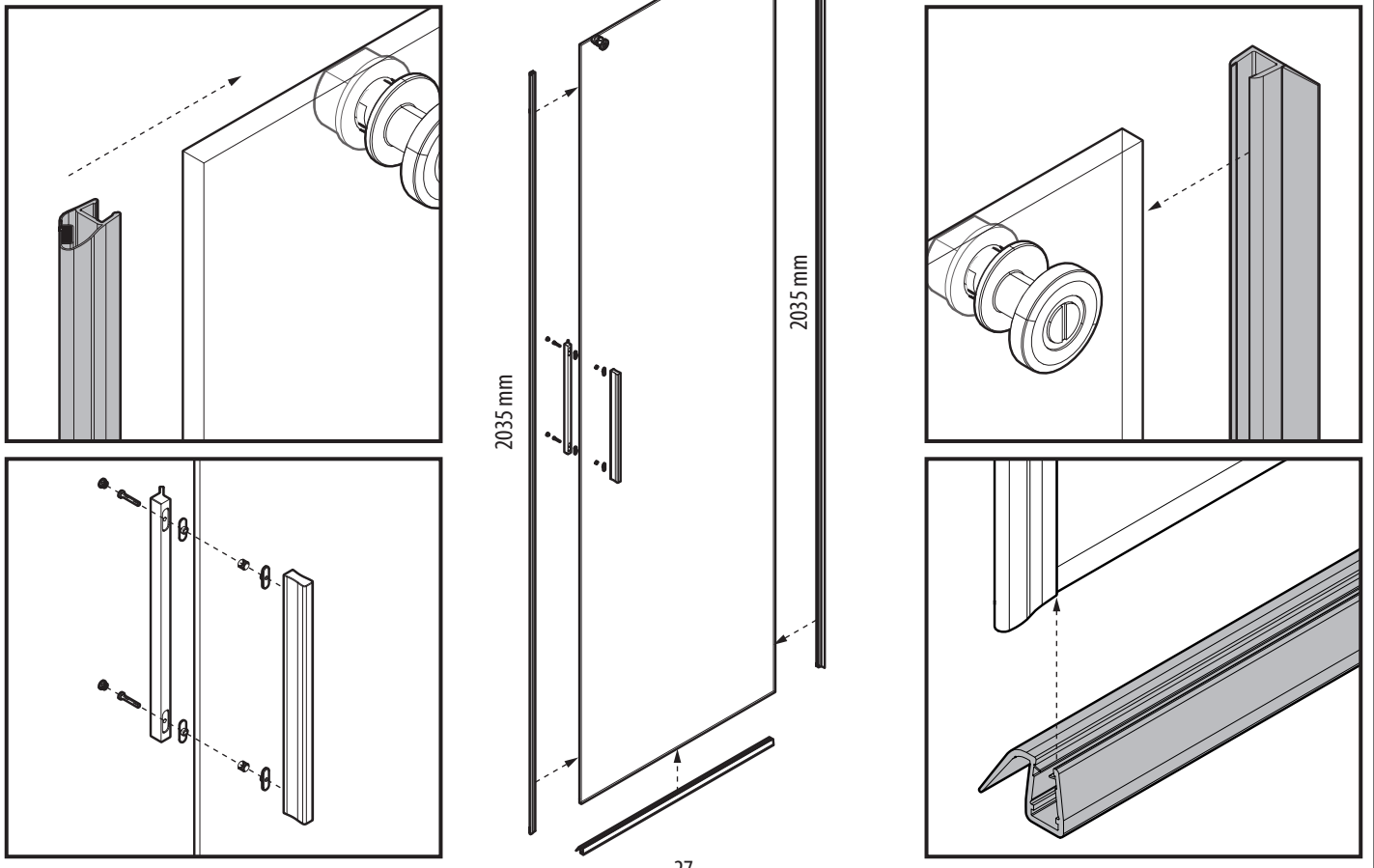
31



3,5x19 x1

3,5x16 x1

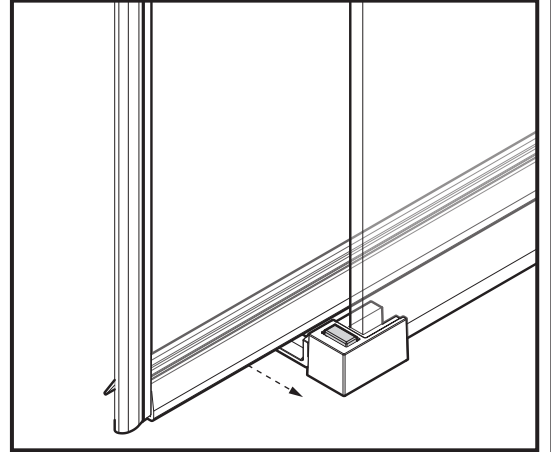
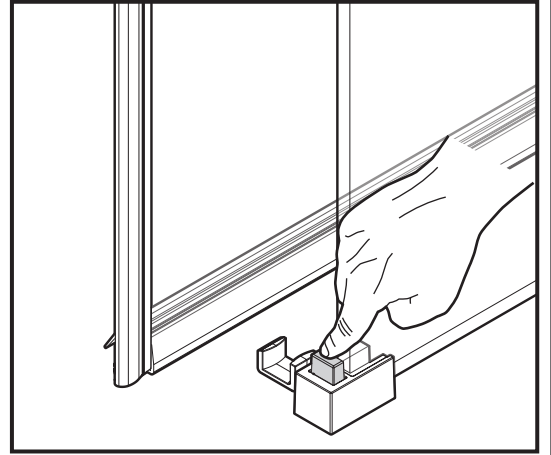
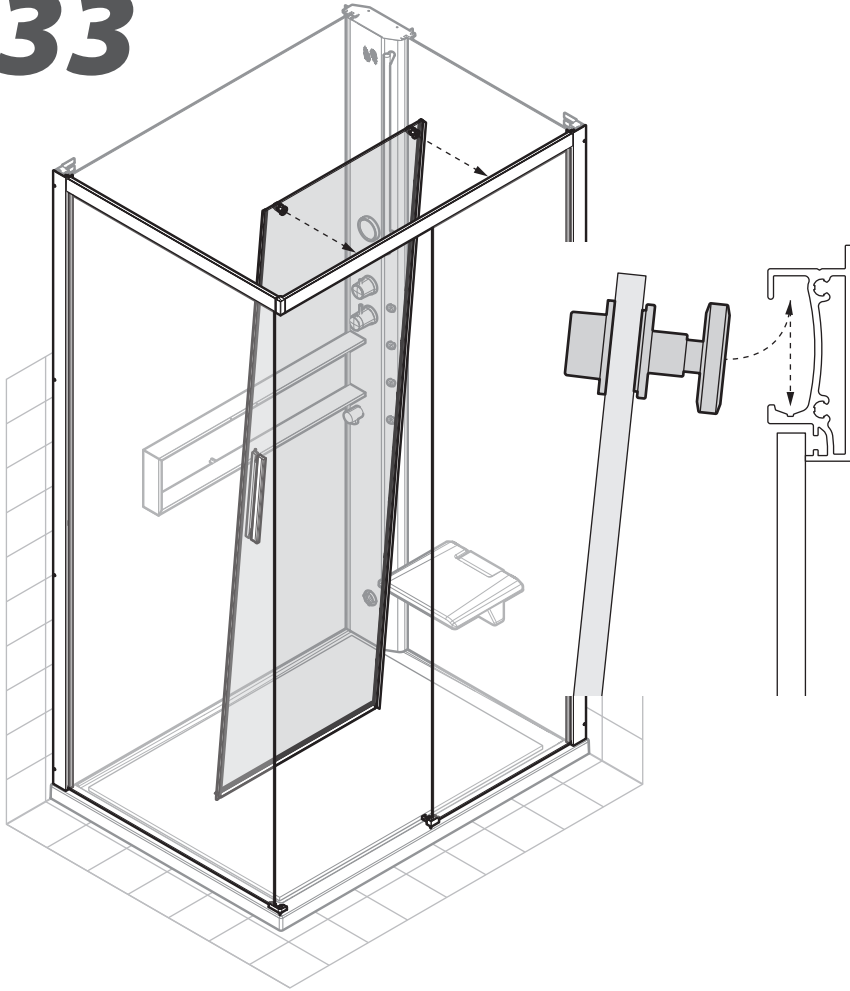
32



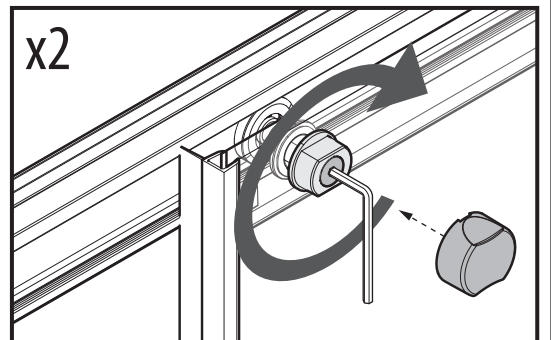
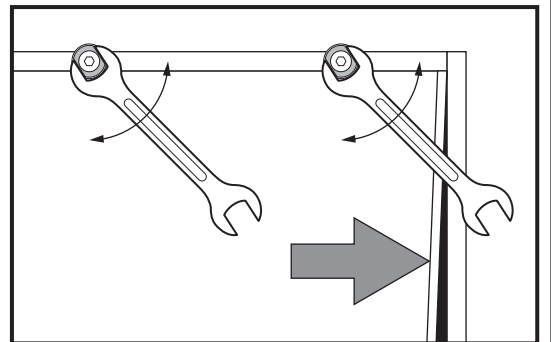
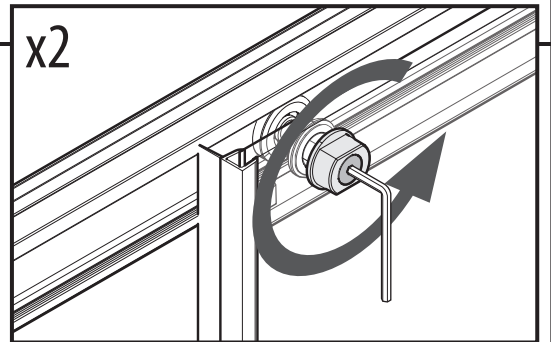
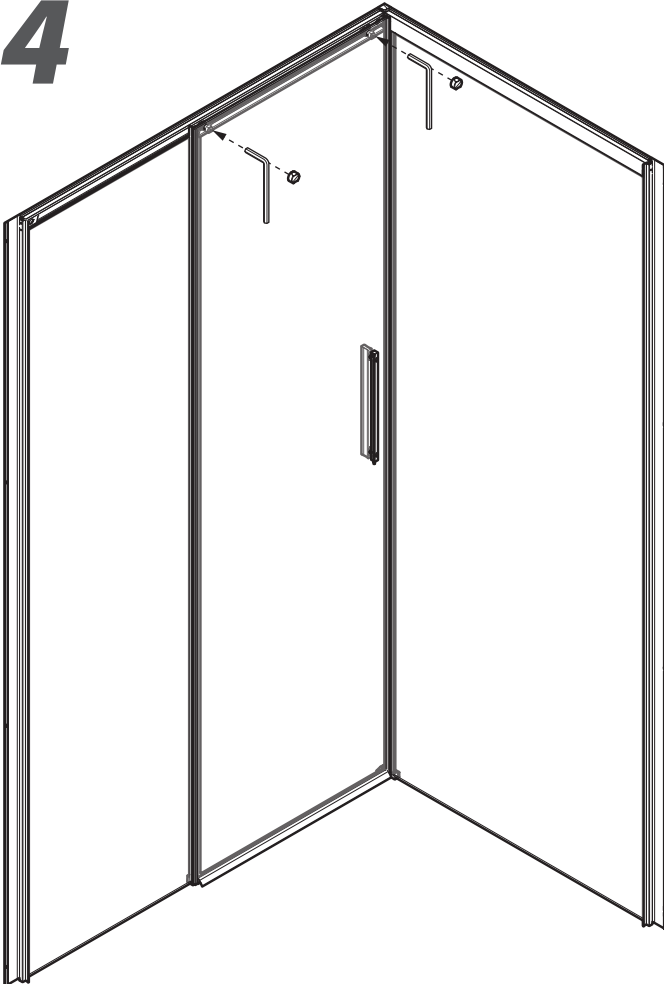
2035 mm

2035 mm

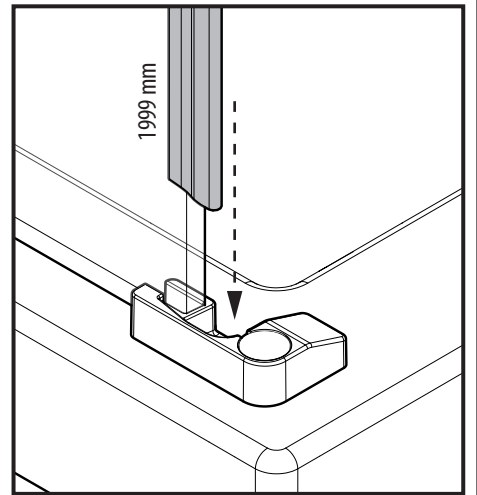
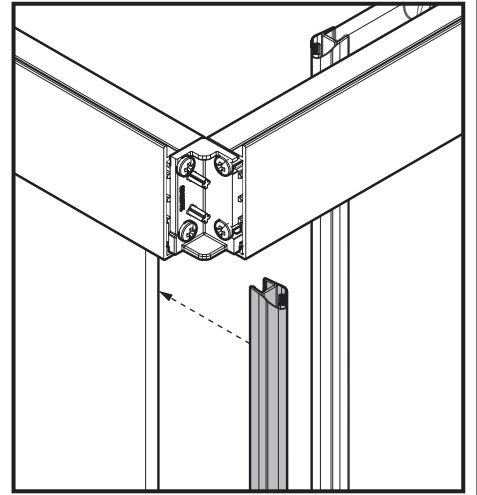
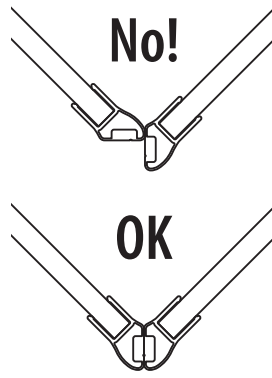
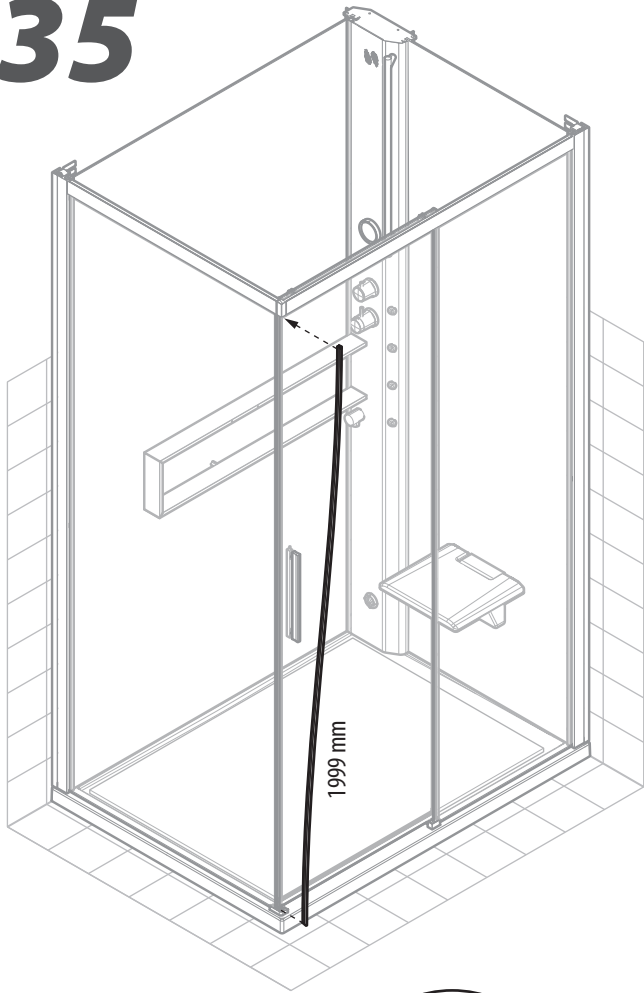
33



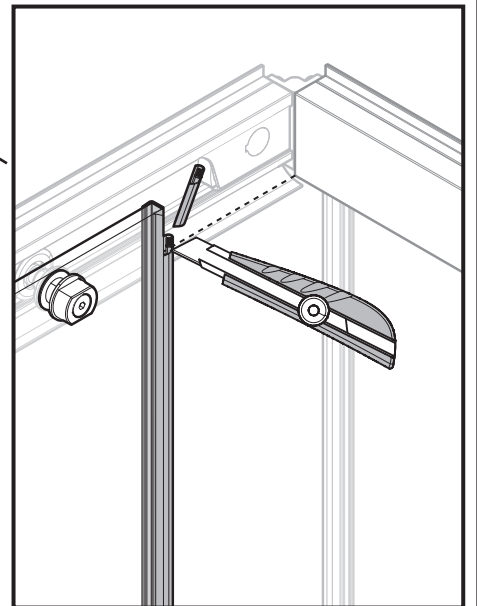
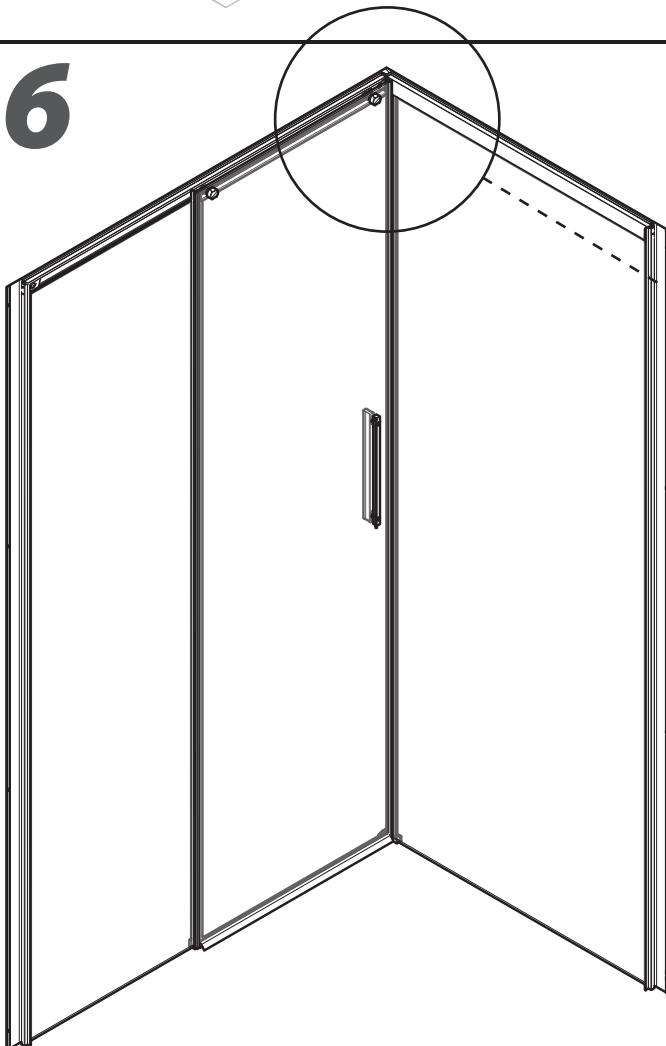
34



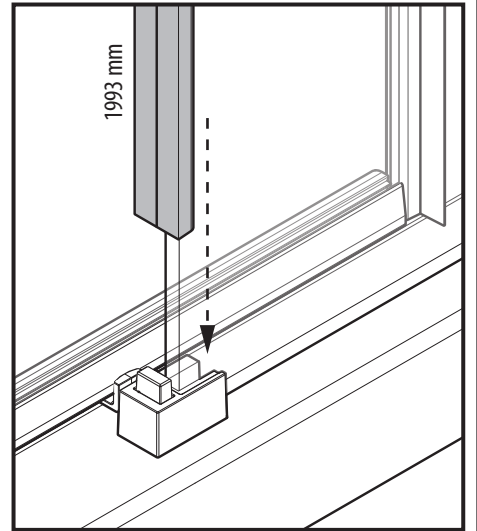
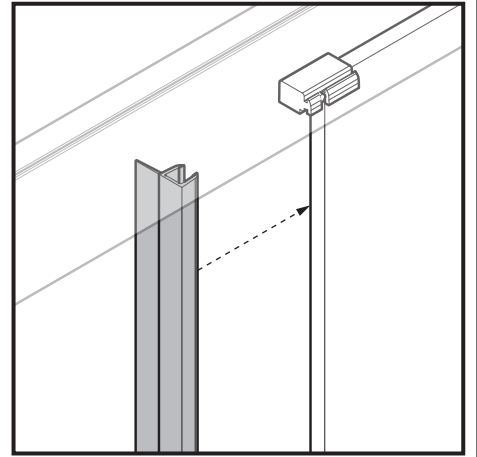
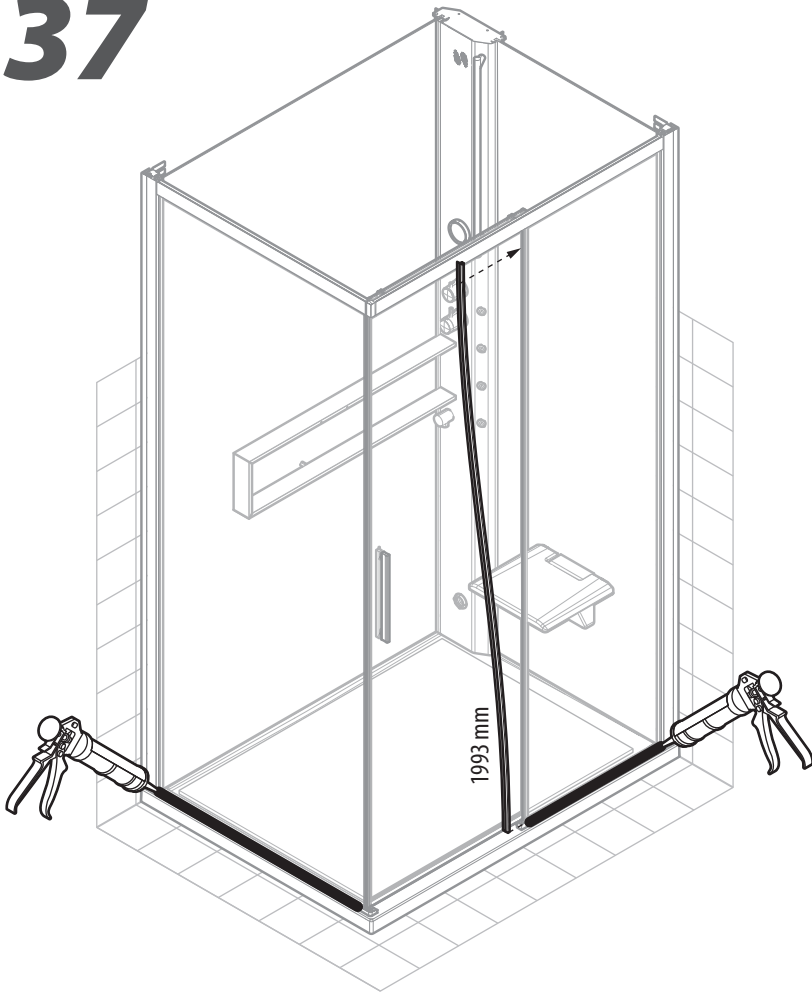
35



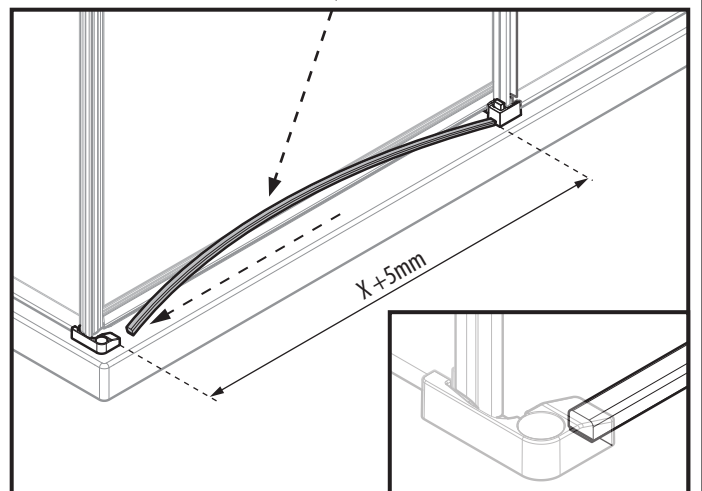
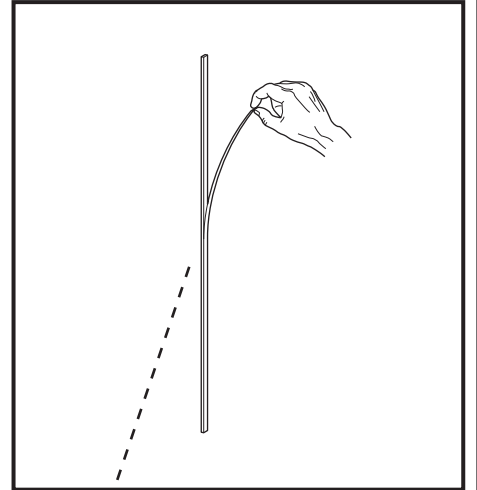
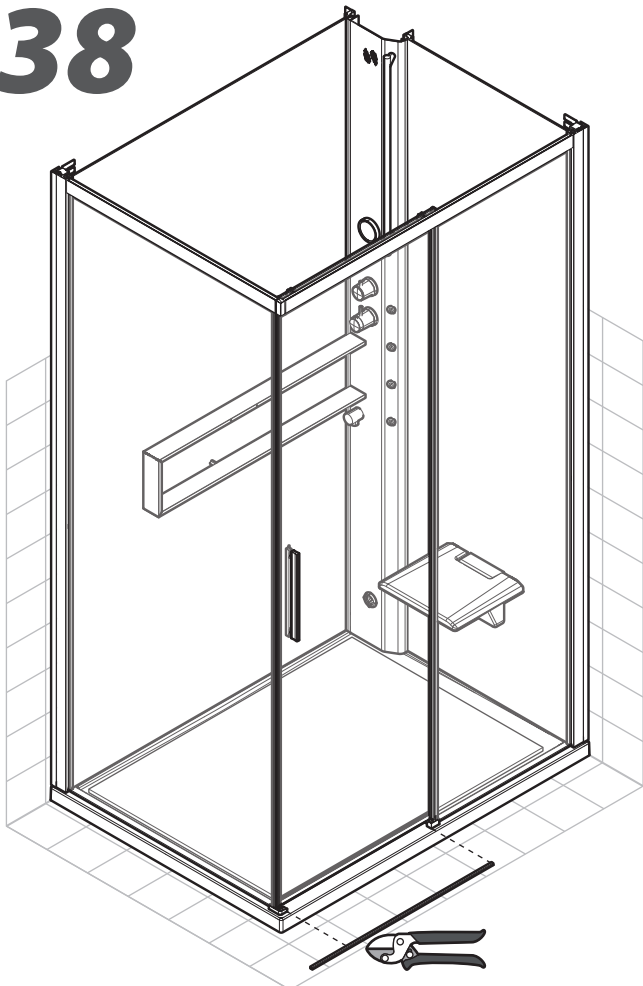
36



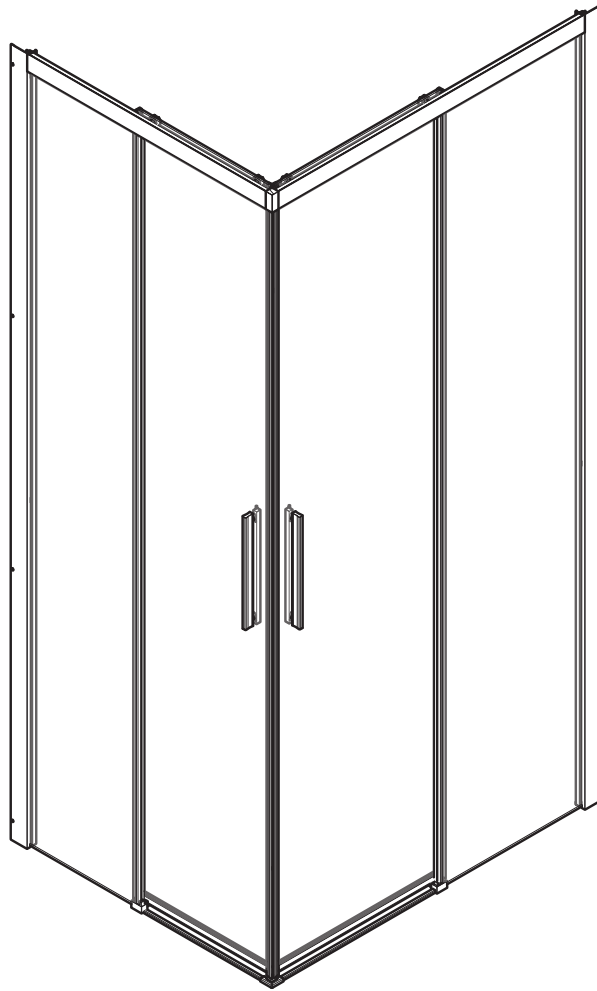
37



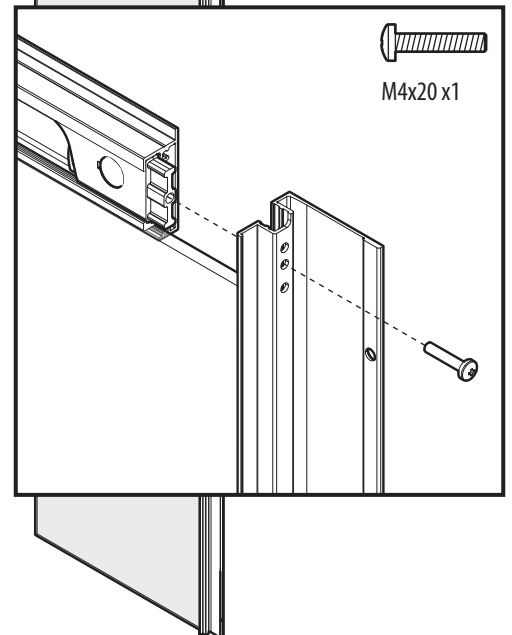
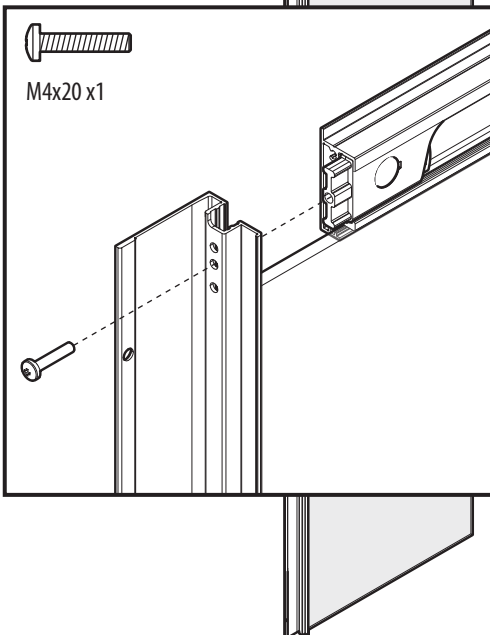
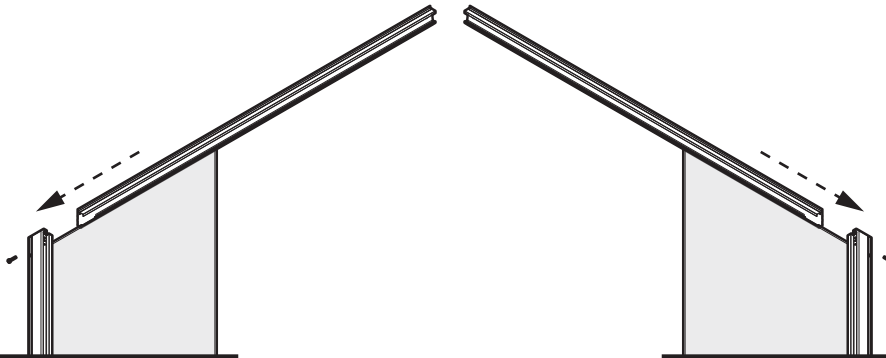
38



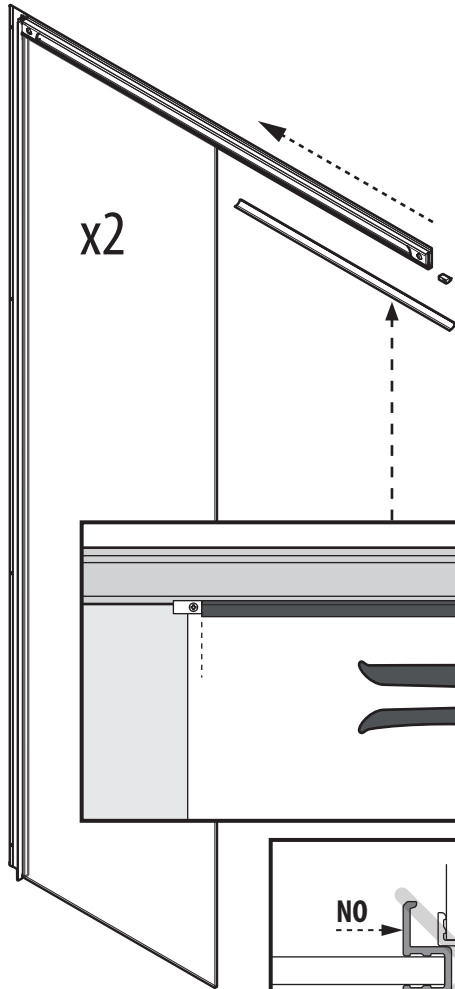
A



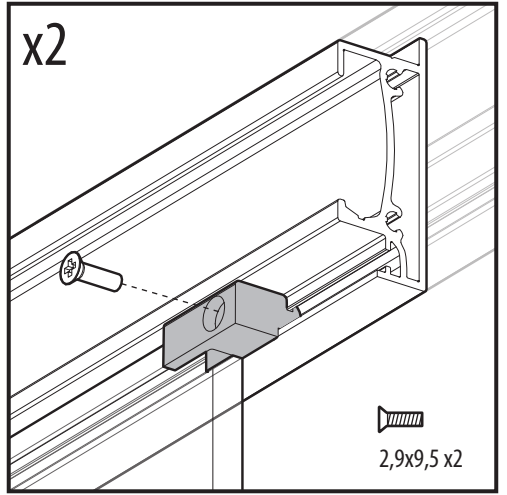
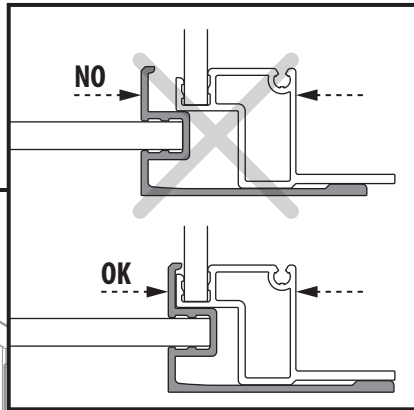
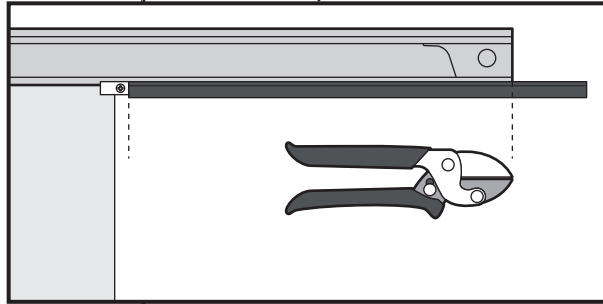
39



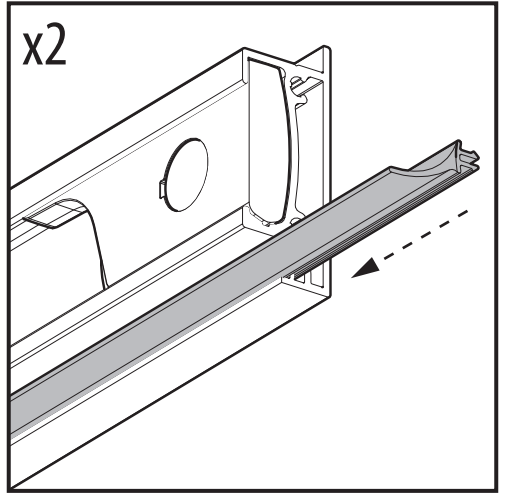
40



x2

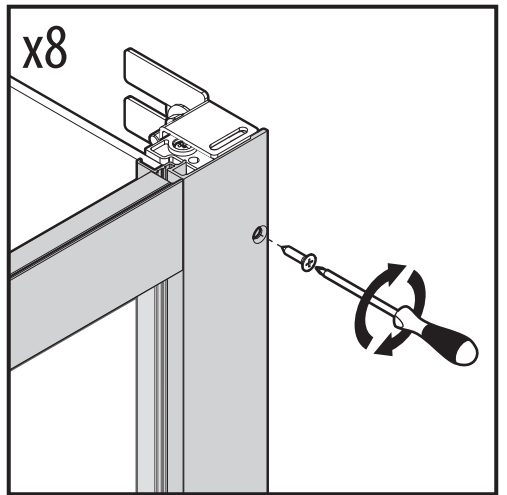
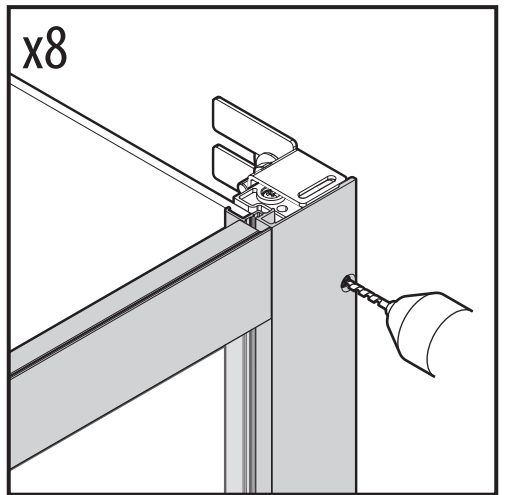
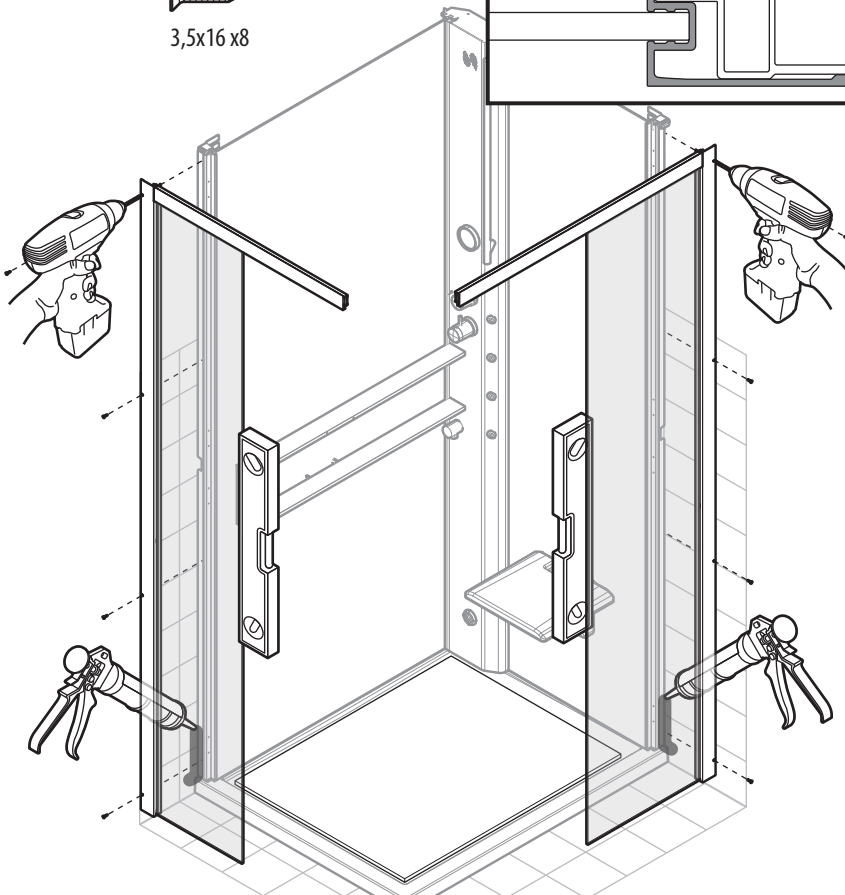


2,9x9,5 x2

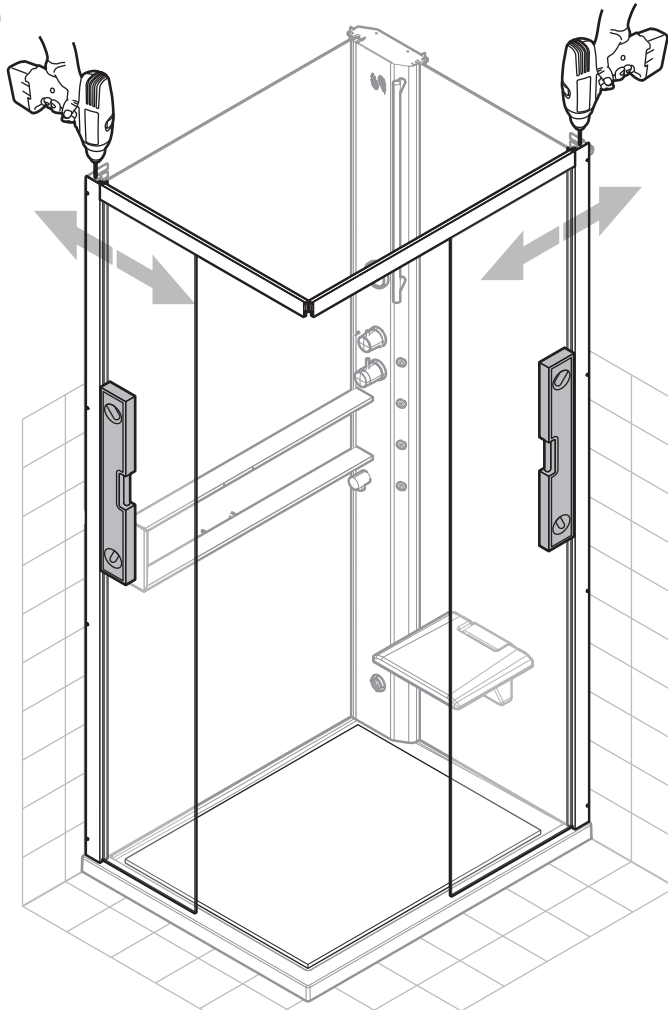


41

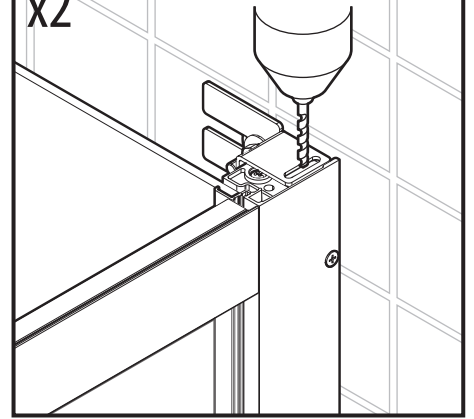
ø3 mm
3,5x16 x8



42

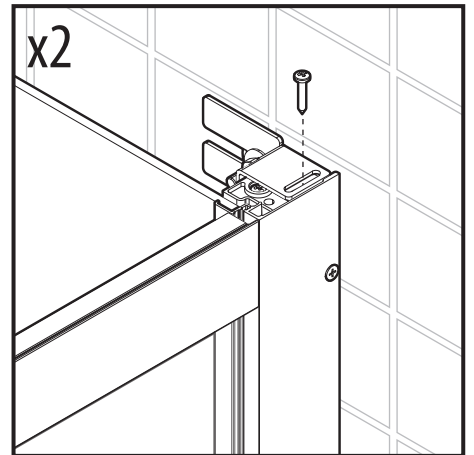


x2



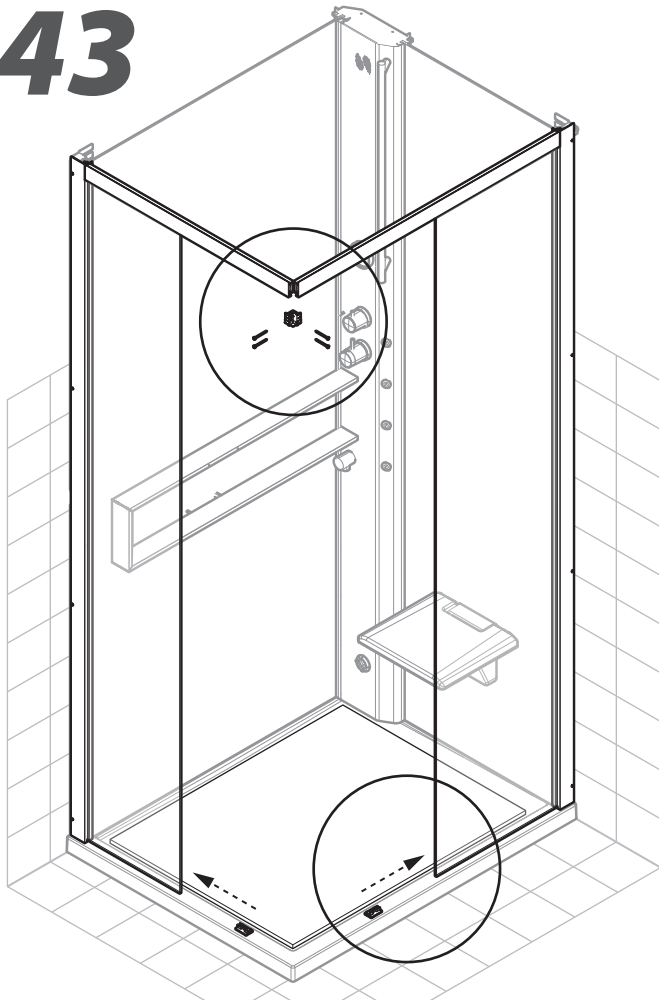
$\varnothing 3$ mm

x2



$3,5 \times 19 \times 2$

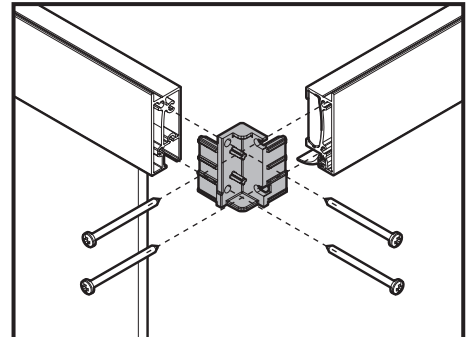
43



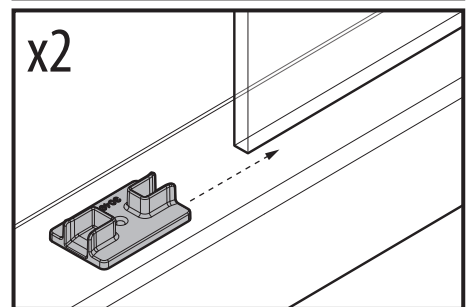
$3,5 \times 45 \times 4$



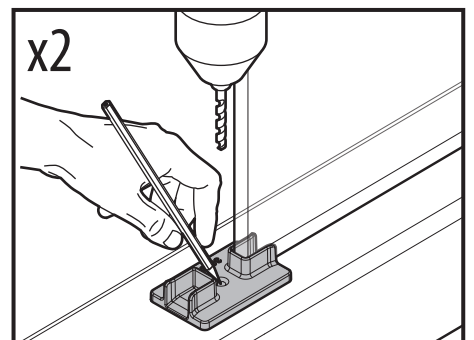
$\varnothing 3$ mm



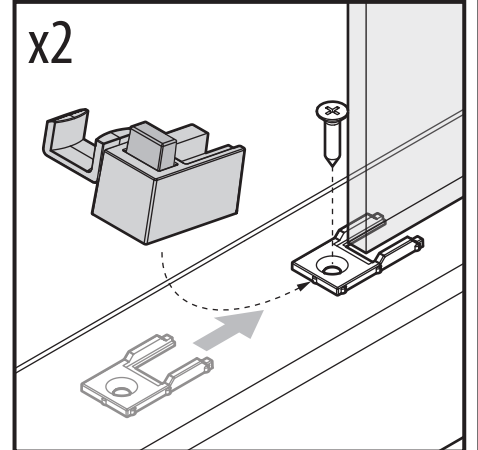
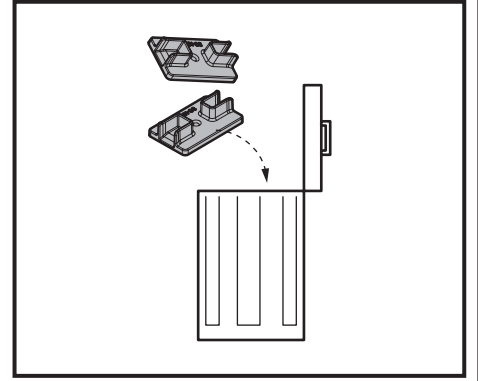
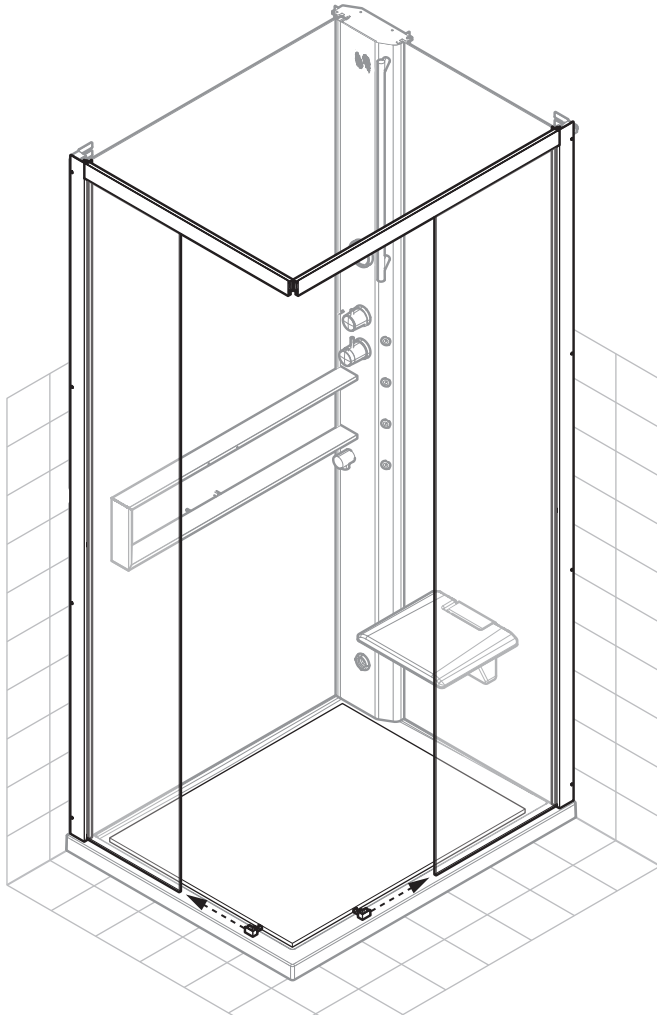
x2




x2

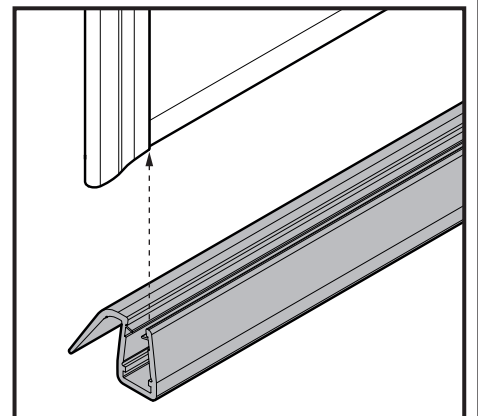
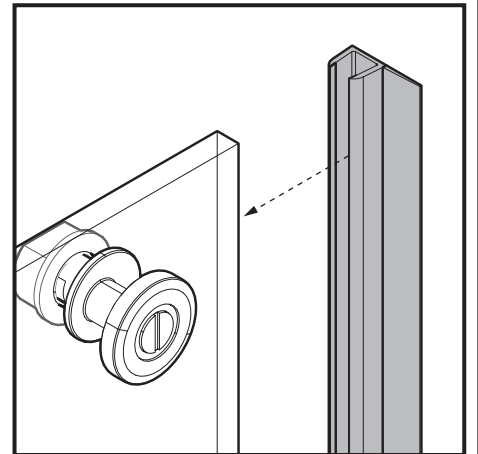
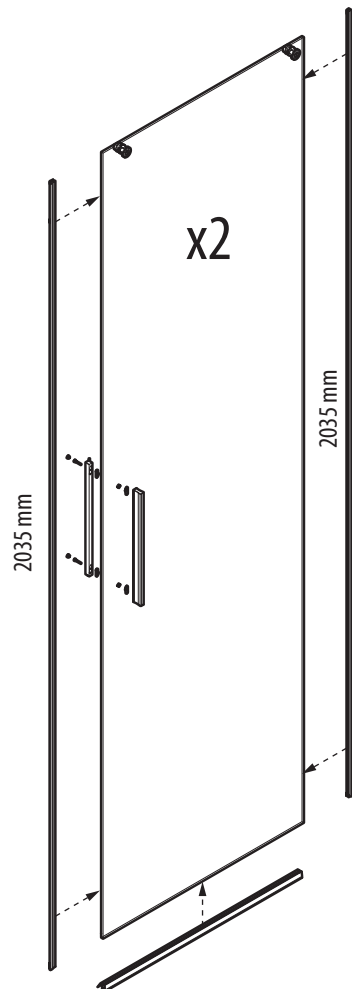
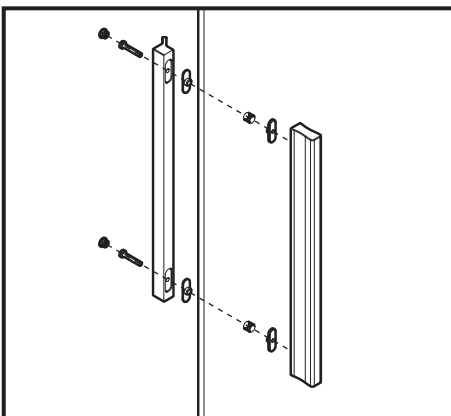
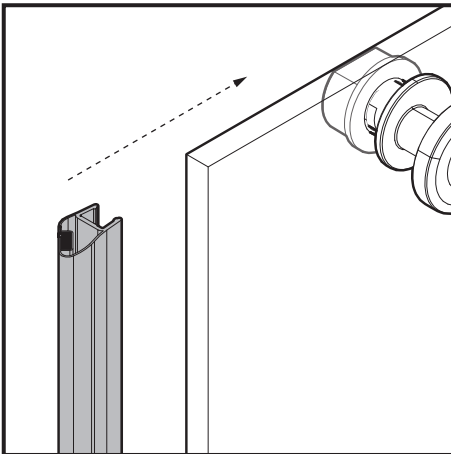


44

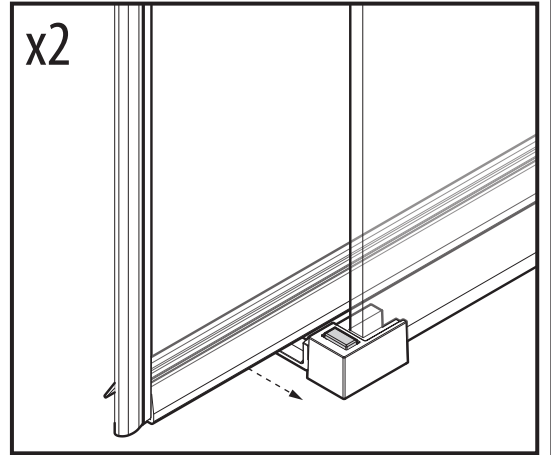
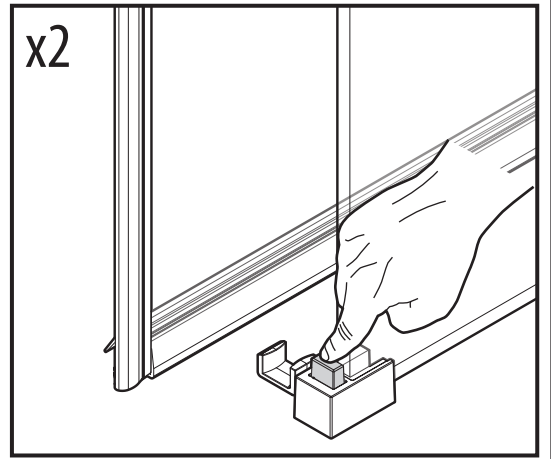
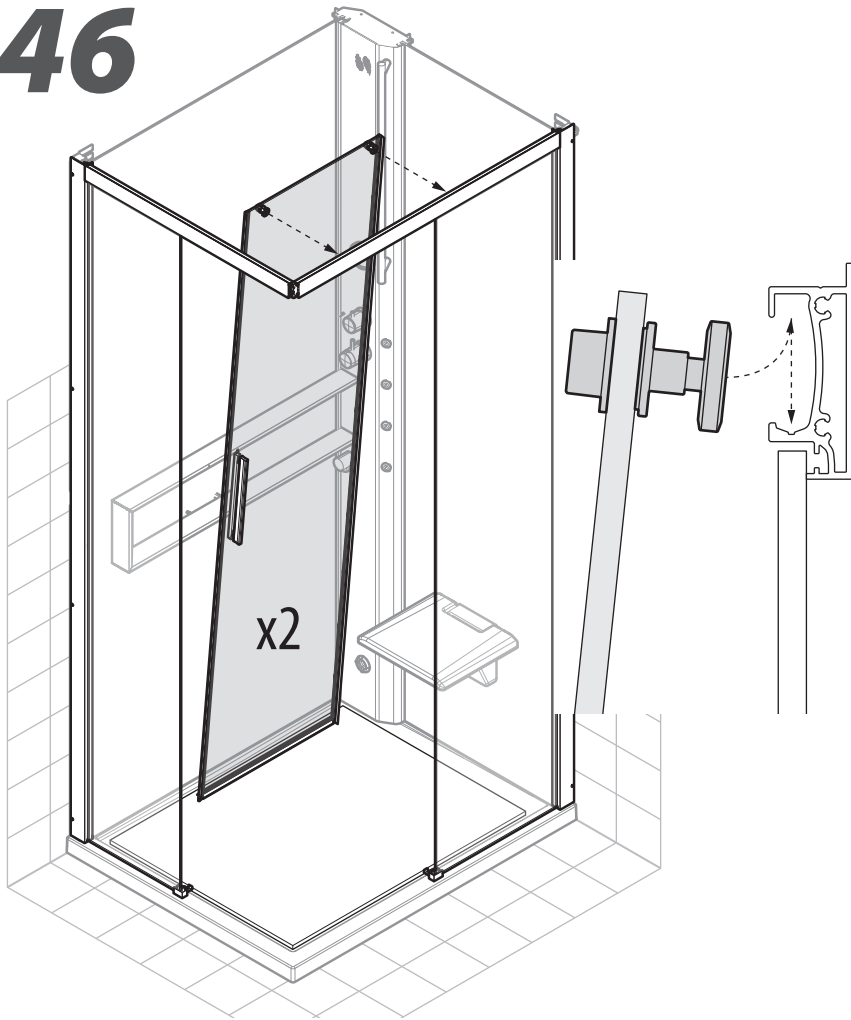



3,5x16 x2

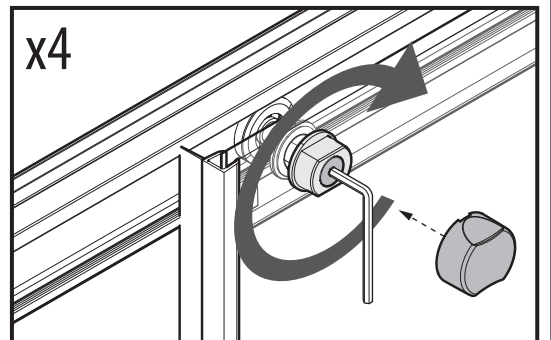
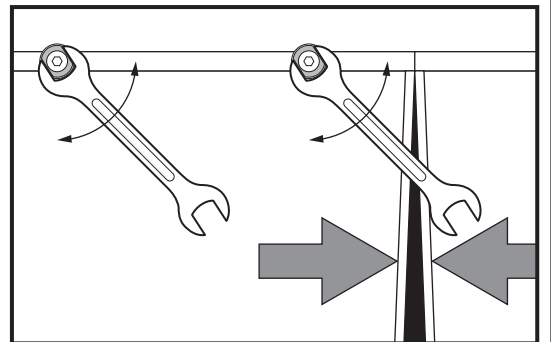
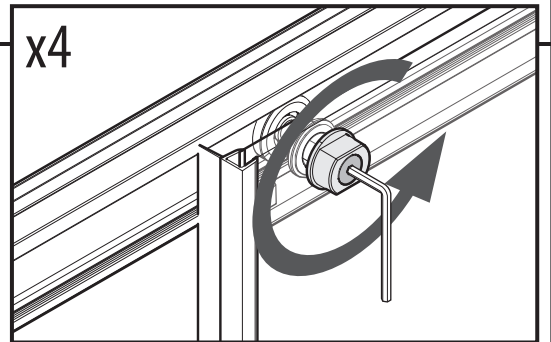
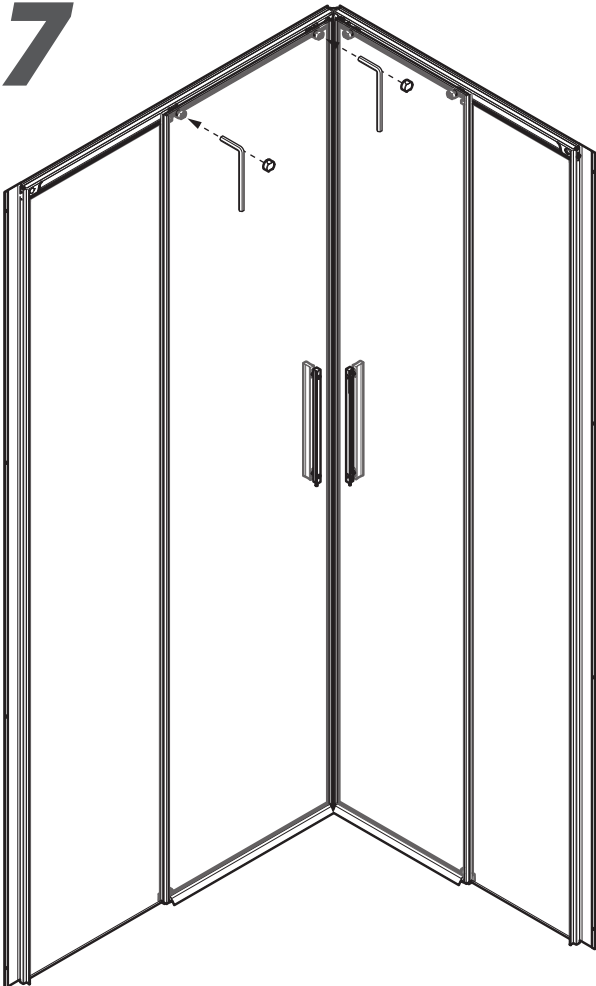
45



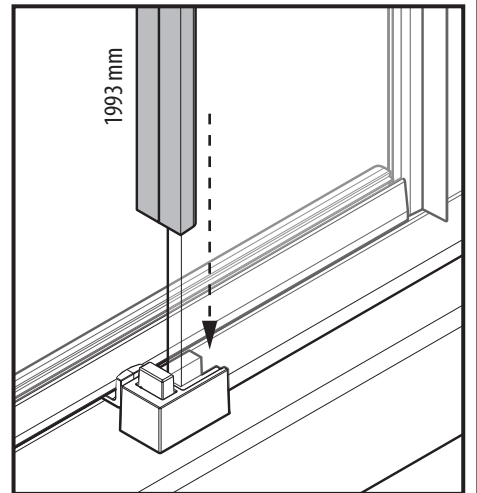
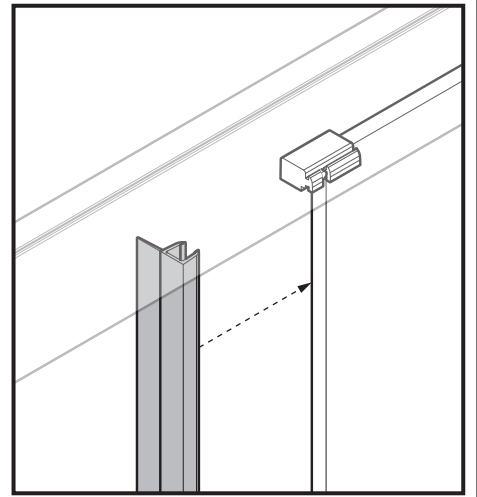
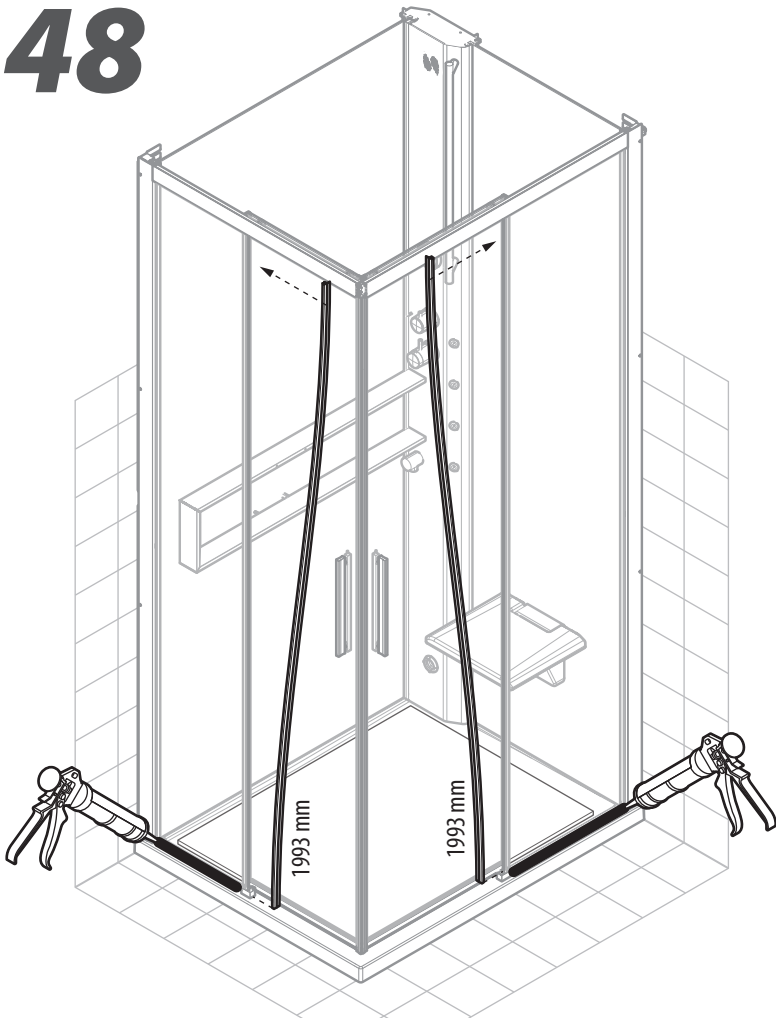
46



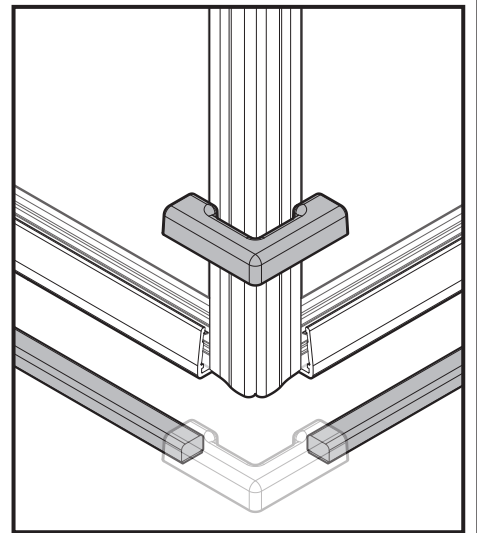
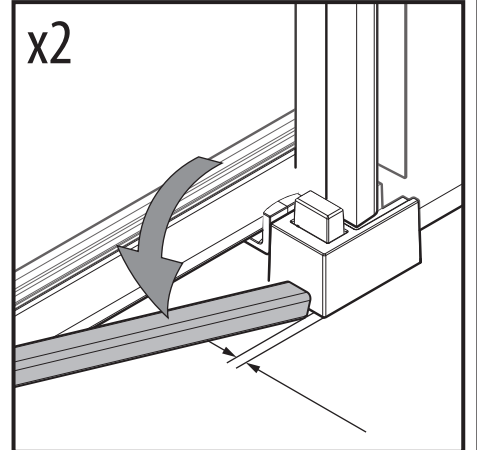
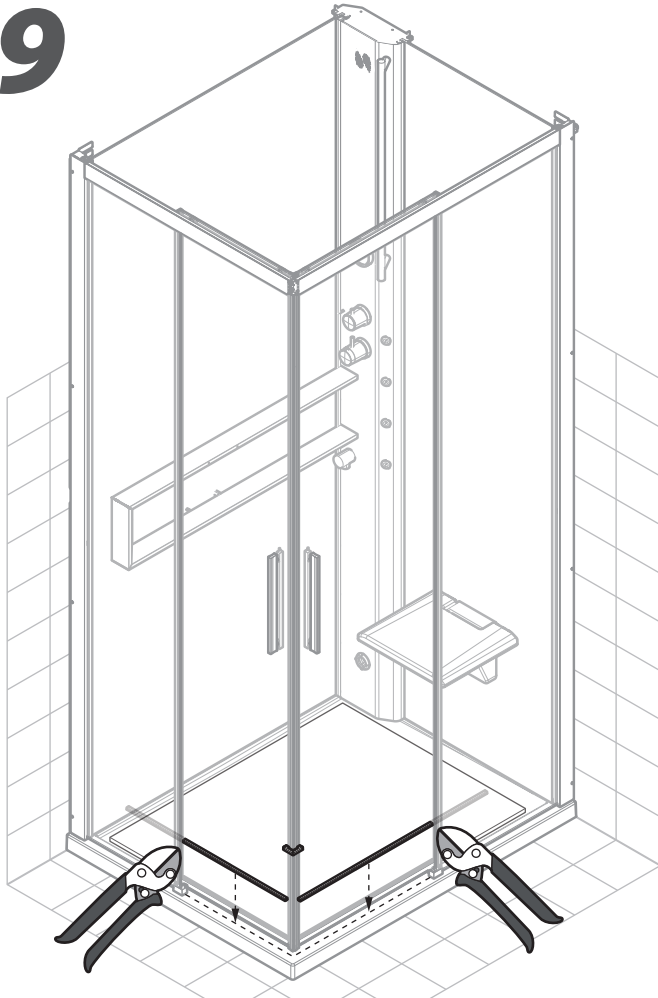
47



48



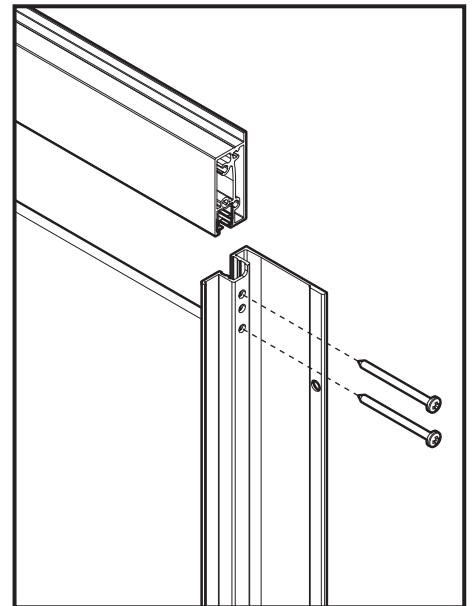
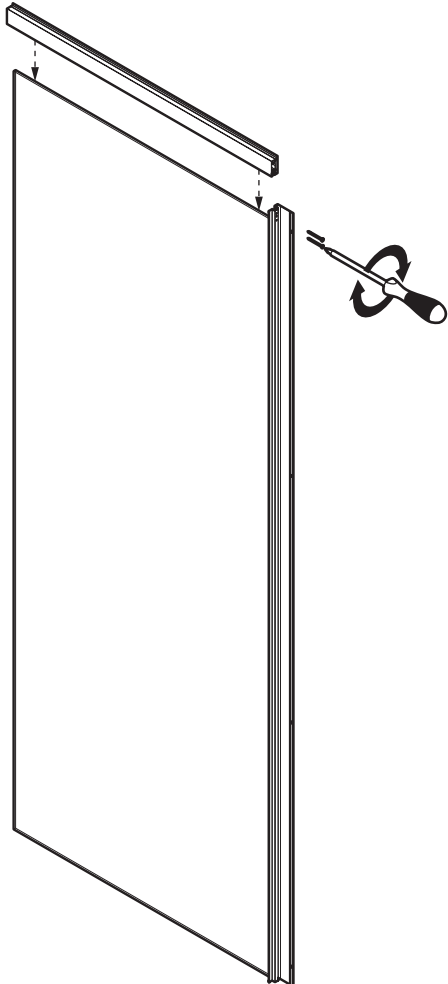
49



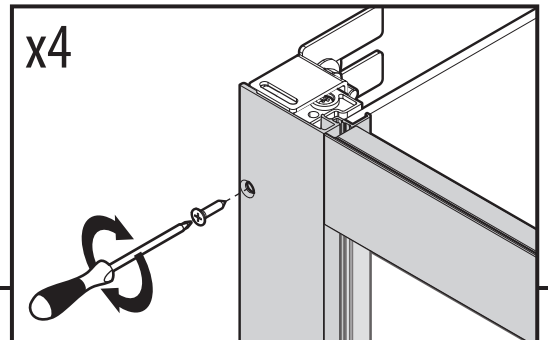
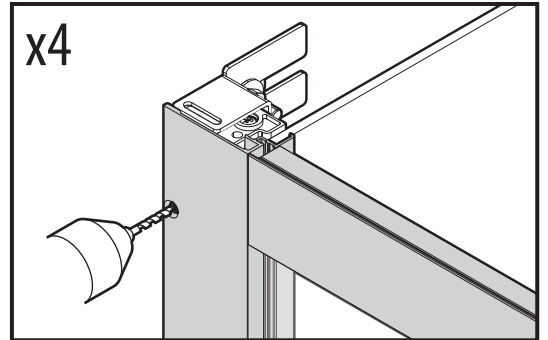
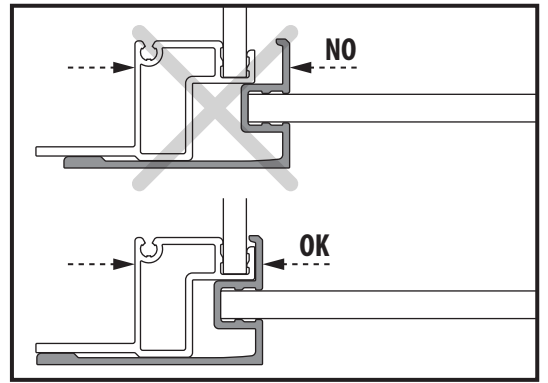
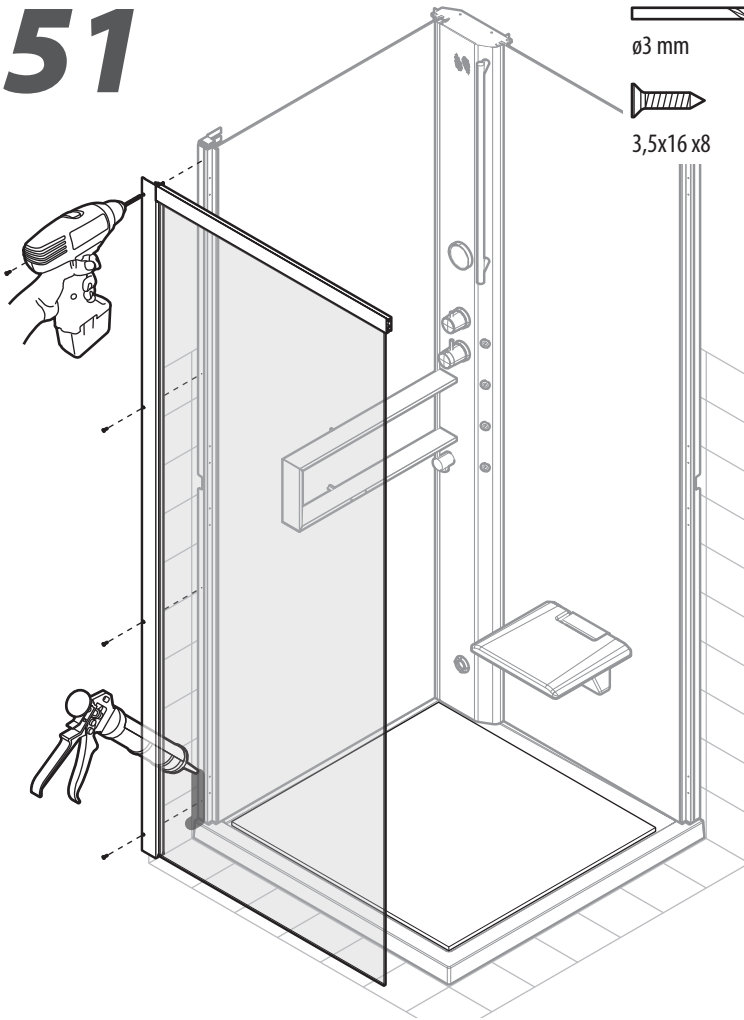
G



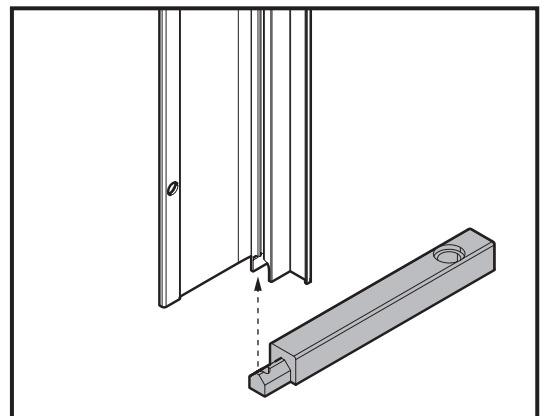
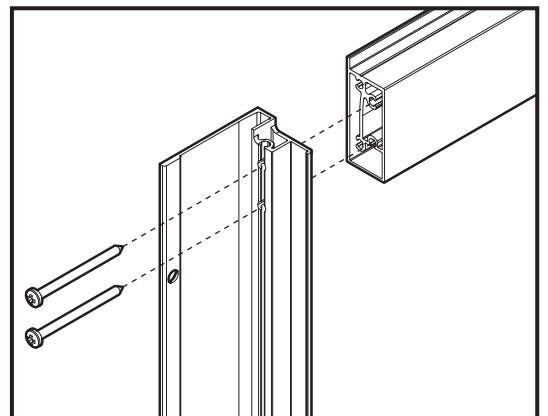
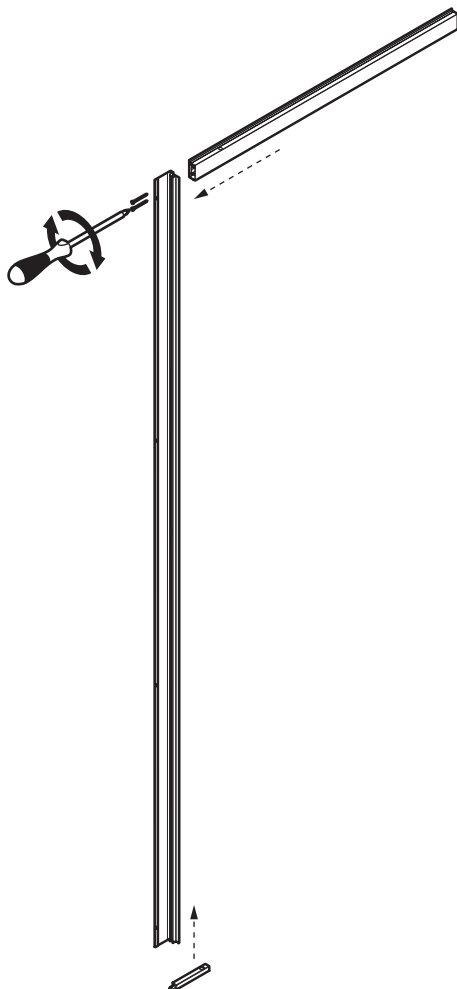
50



51



52



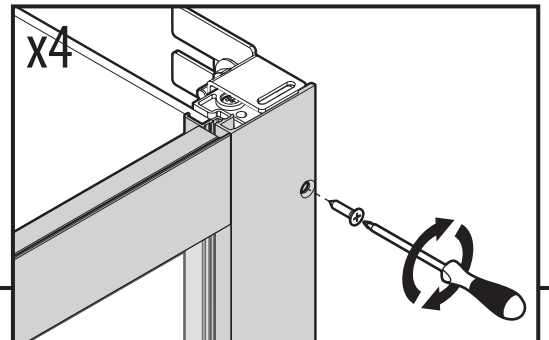
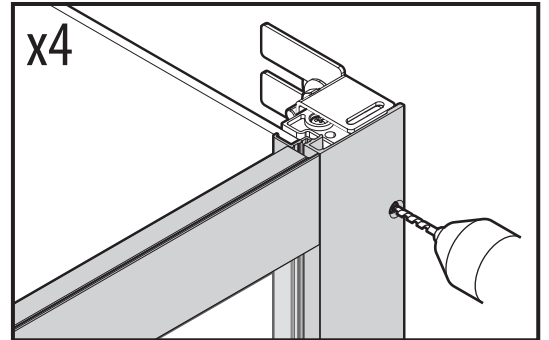
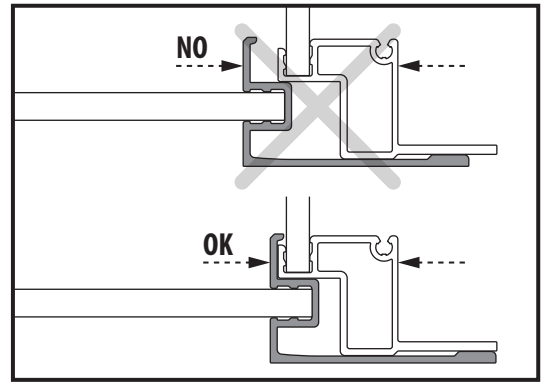
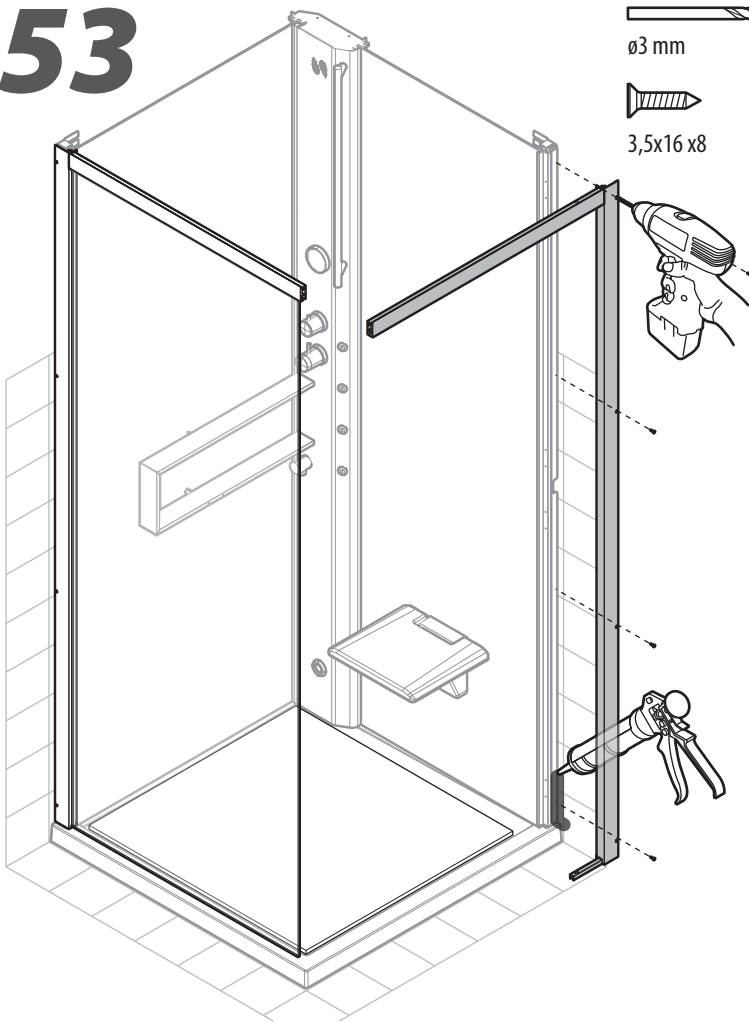
53



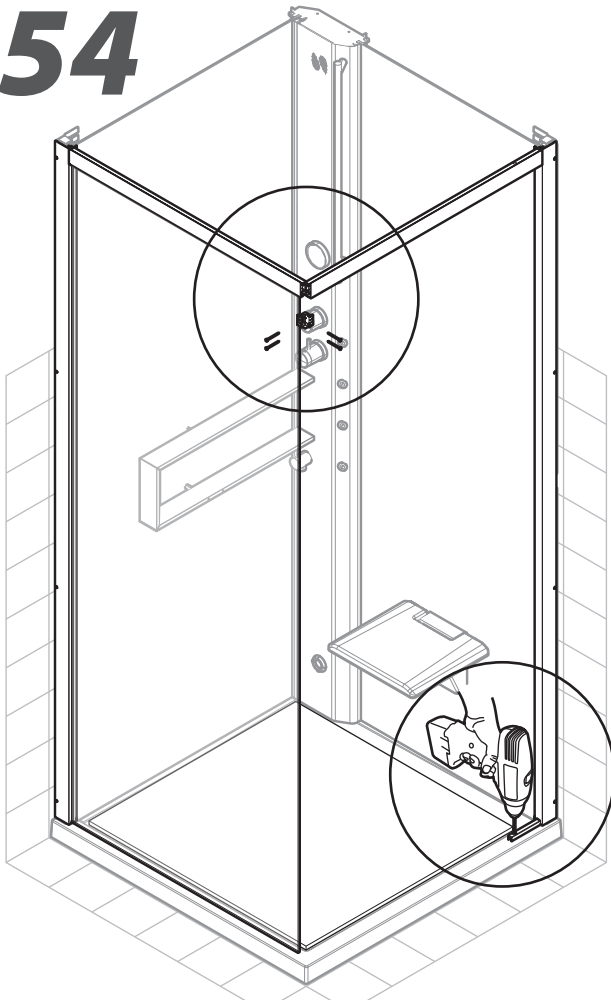
ø3 mm



3,5x16 x8



54



3,5x45 x4

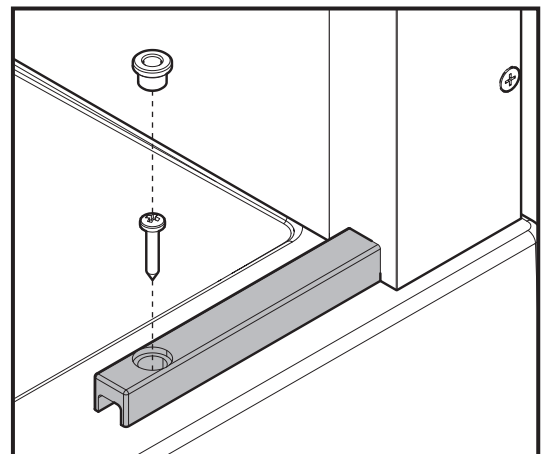
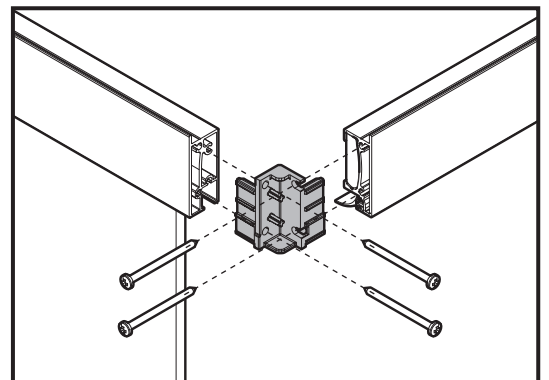


ø3 mm

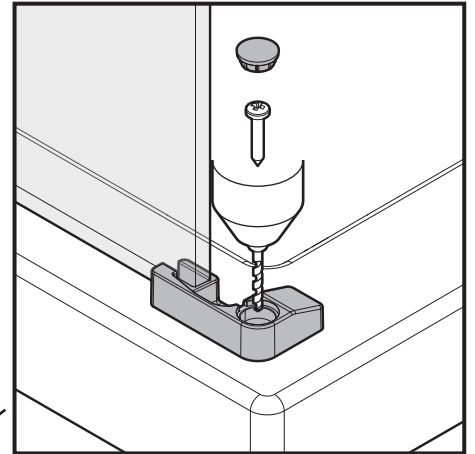
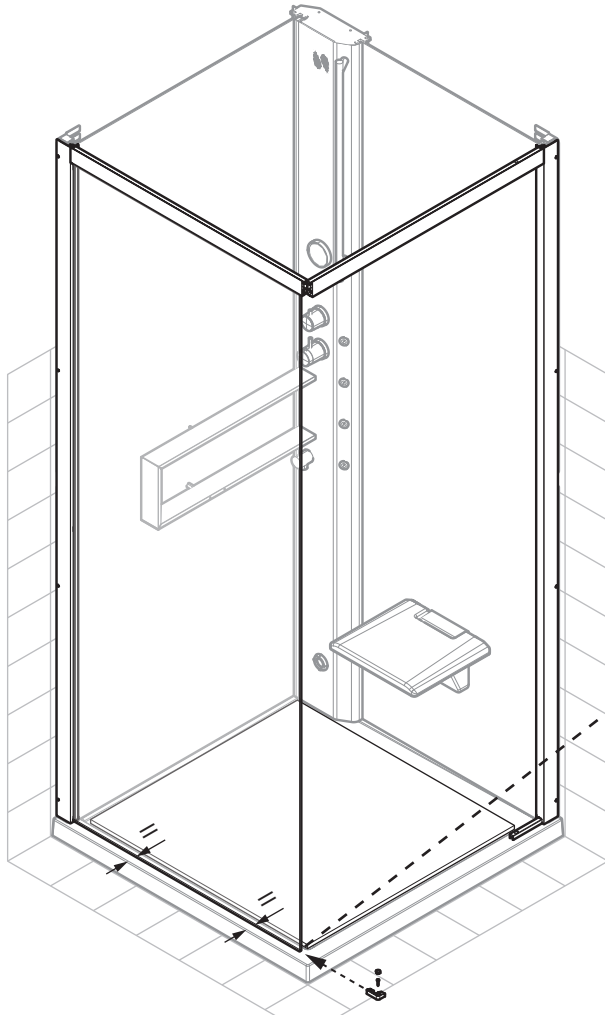



3,5x19 x1

39

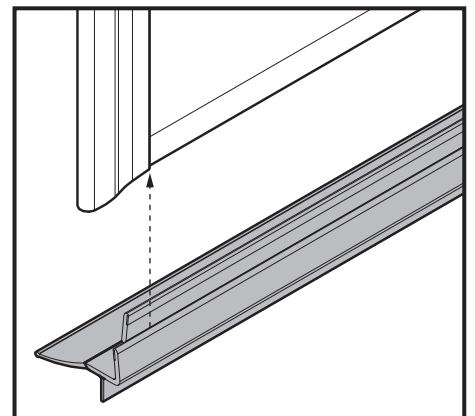
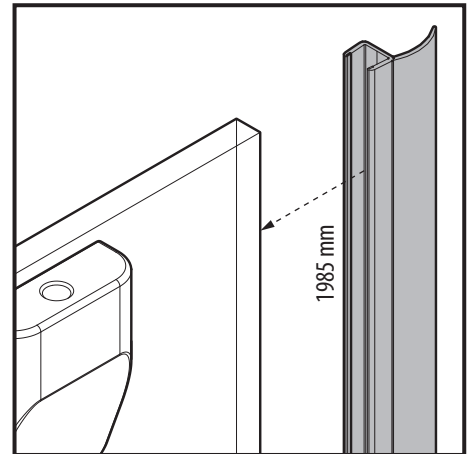
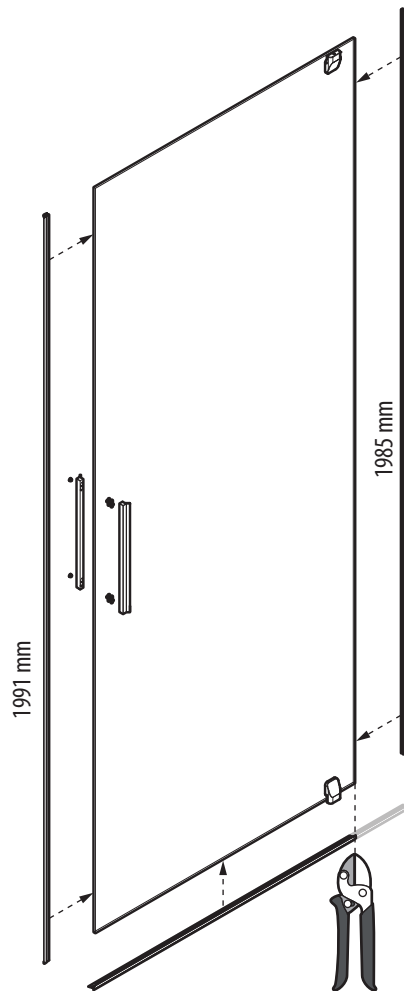
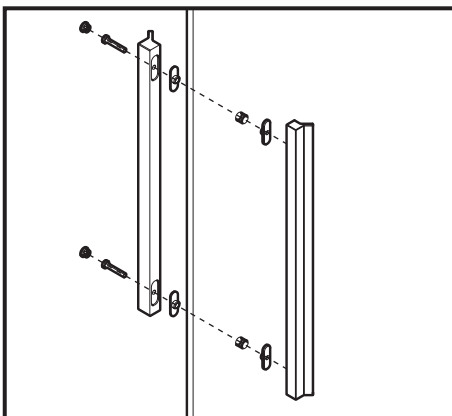
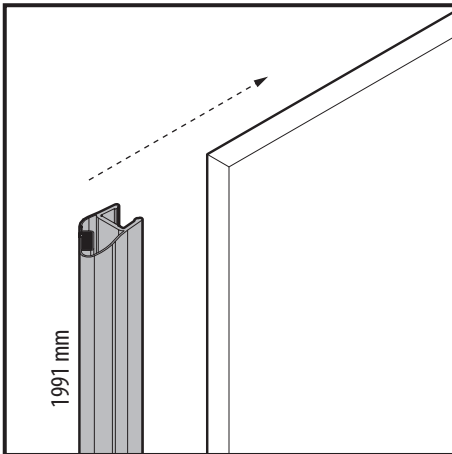


55

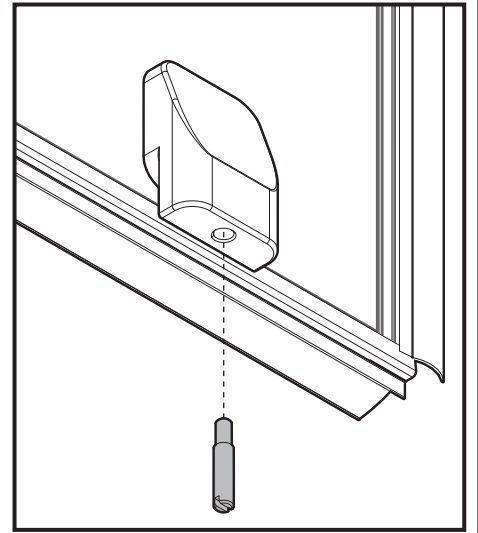
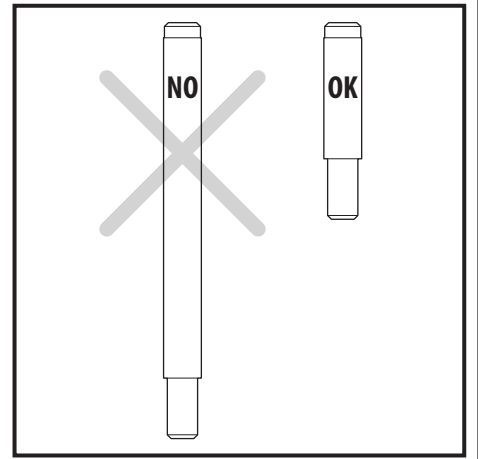
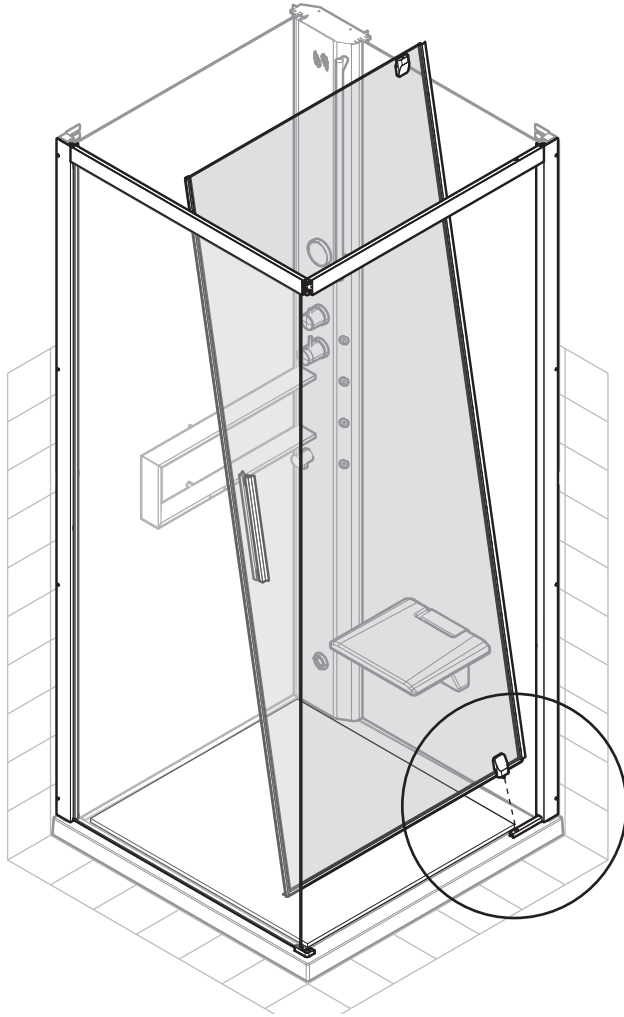



3,5x19 x1

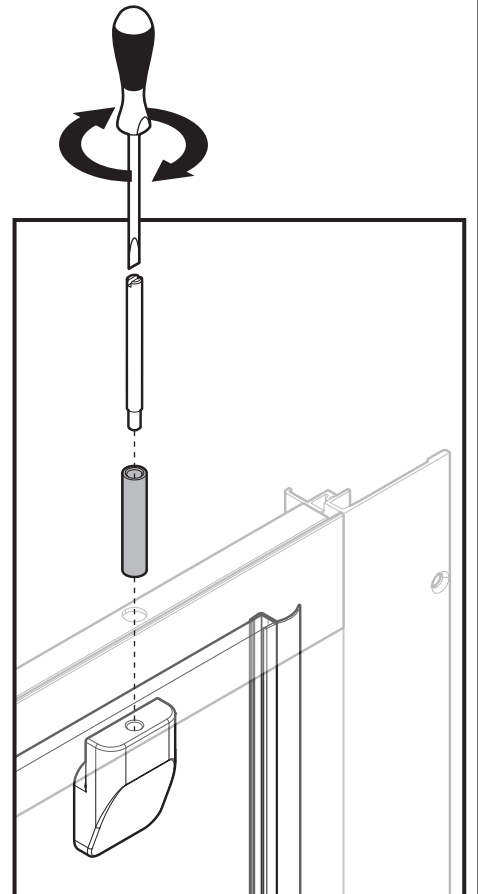
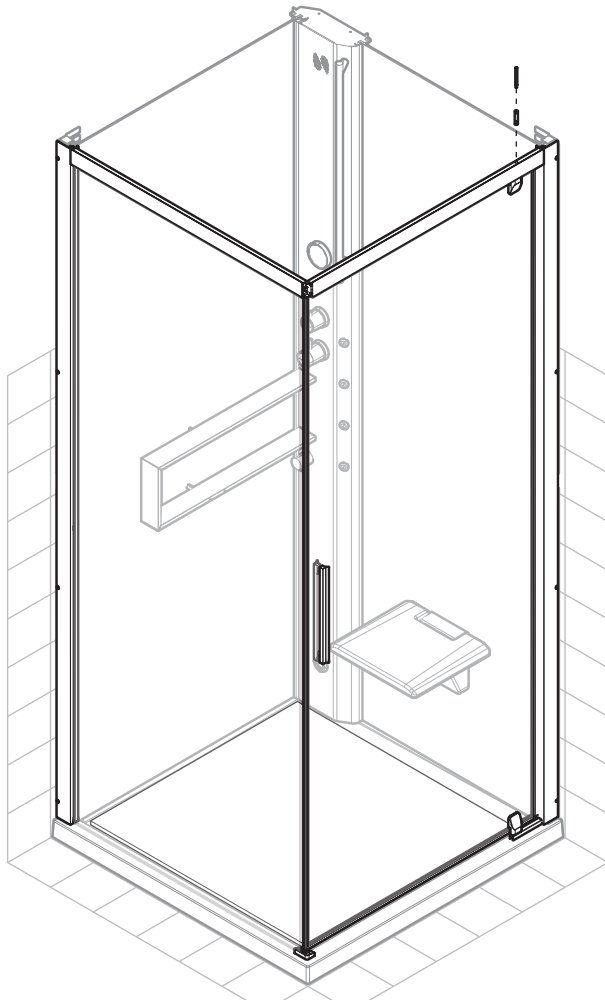
56



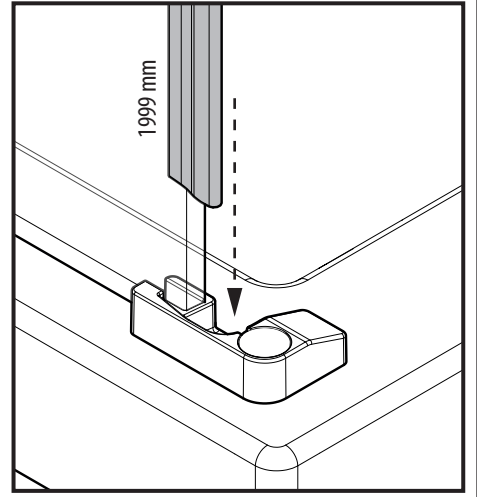
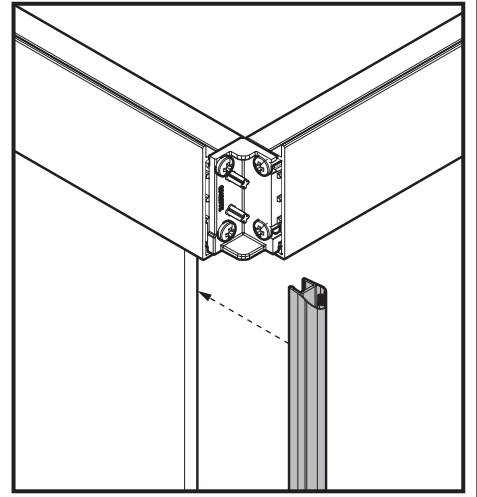
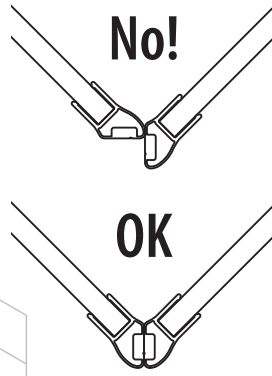
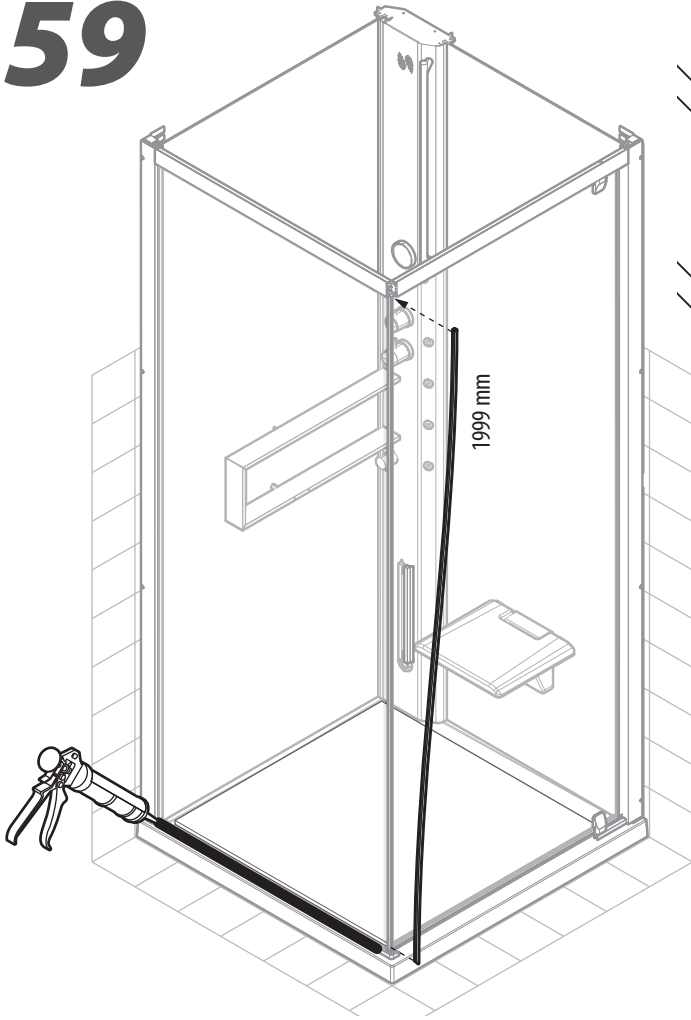
57



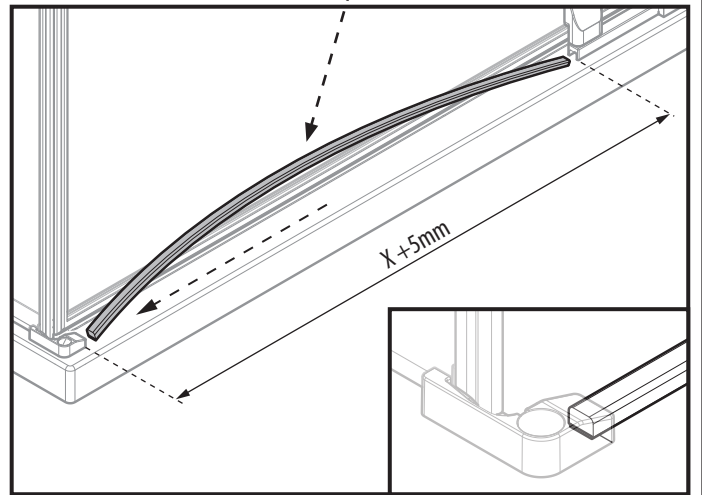
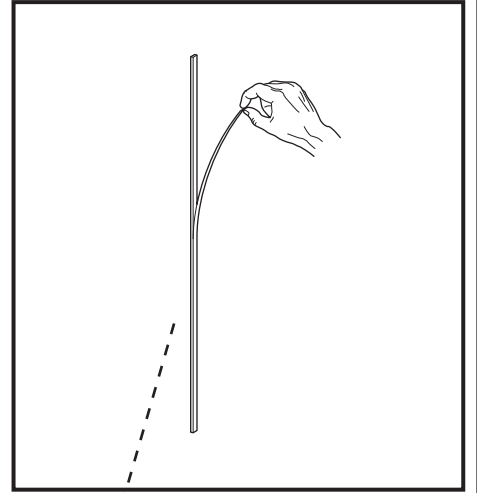
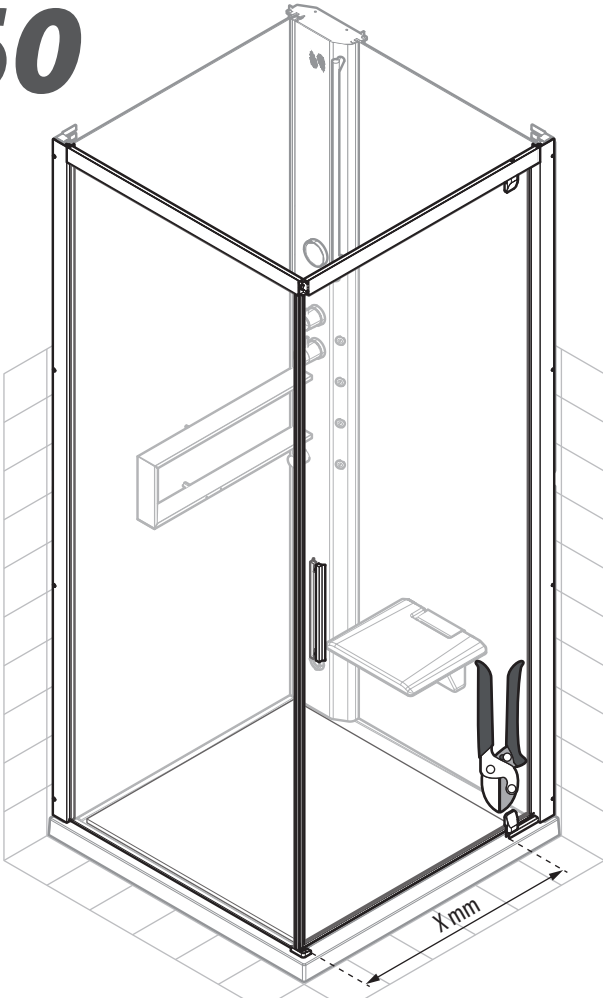
58



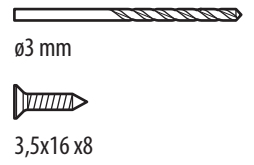
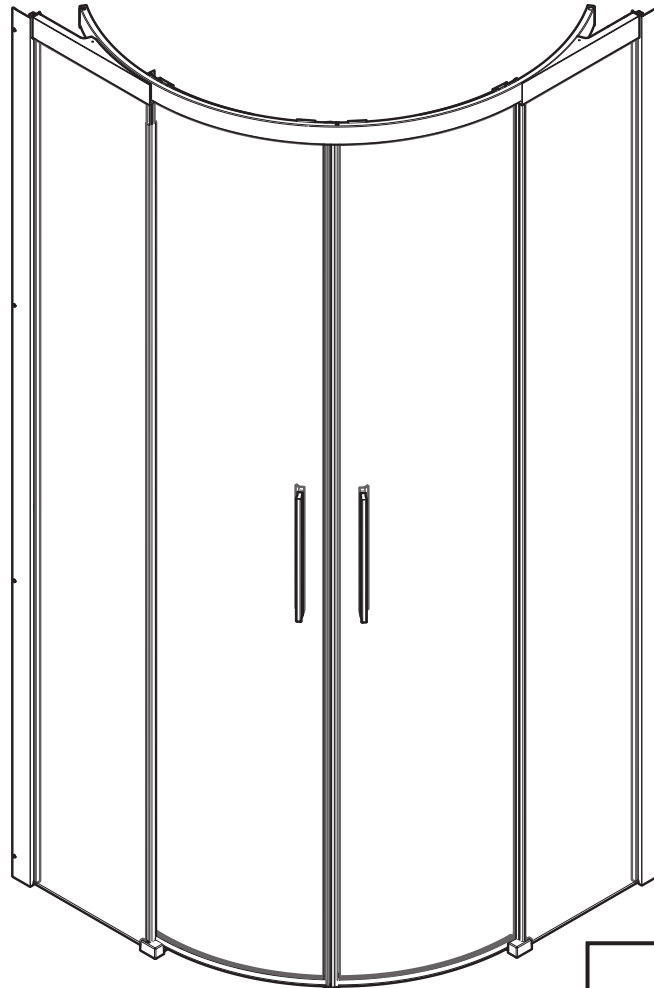
59



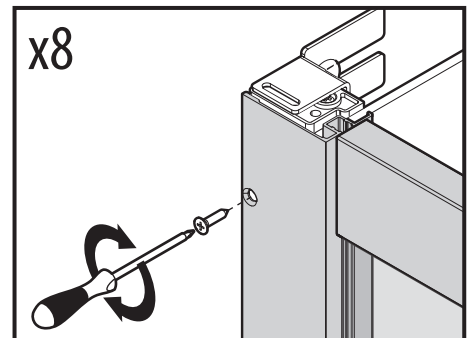
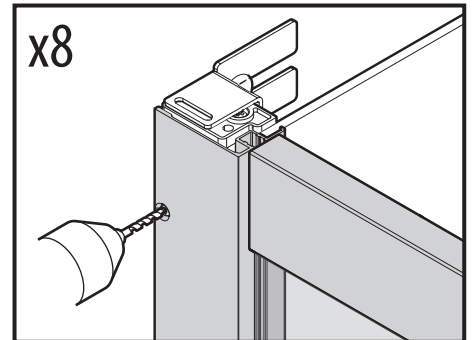
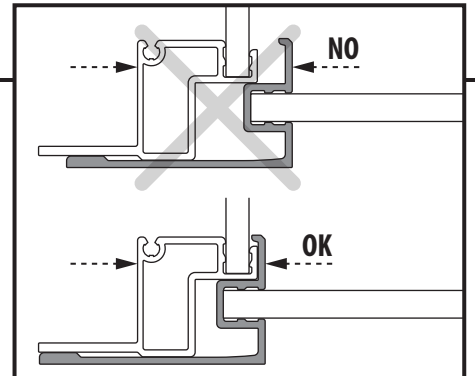
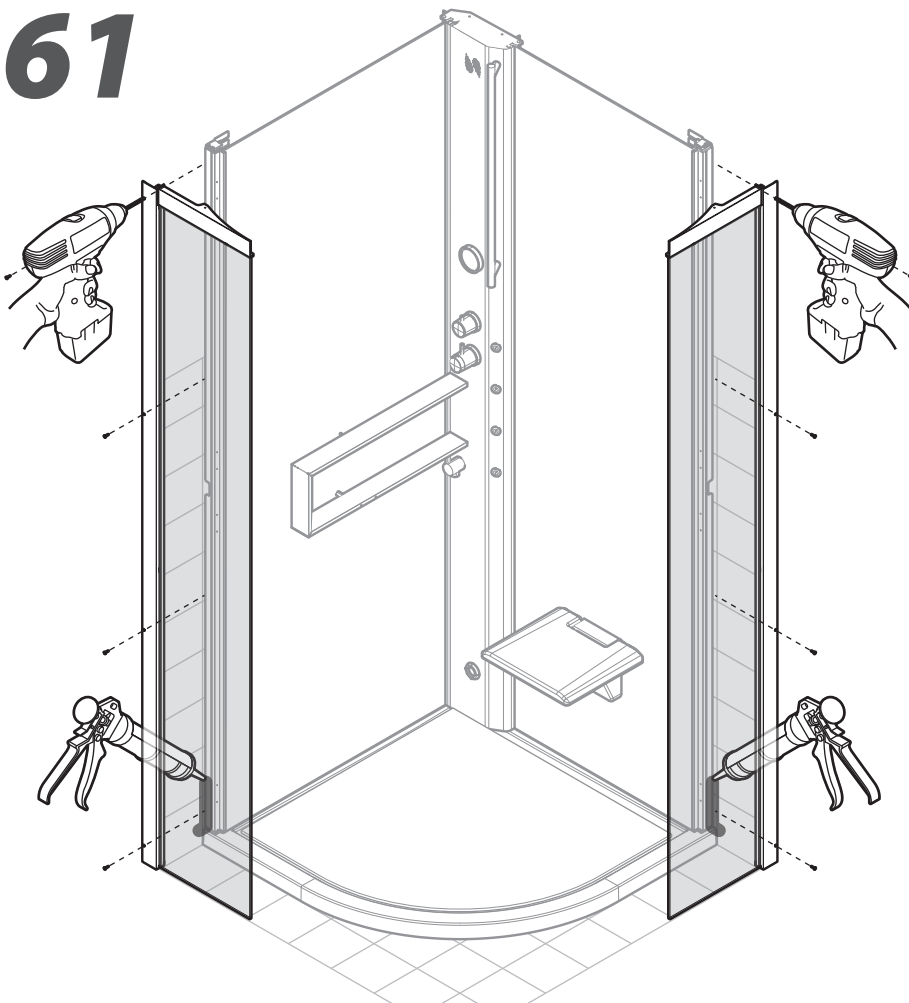
60



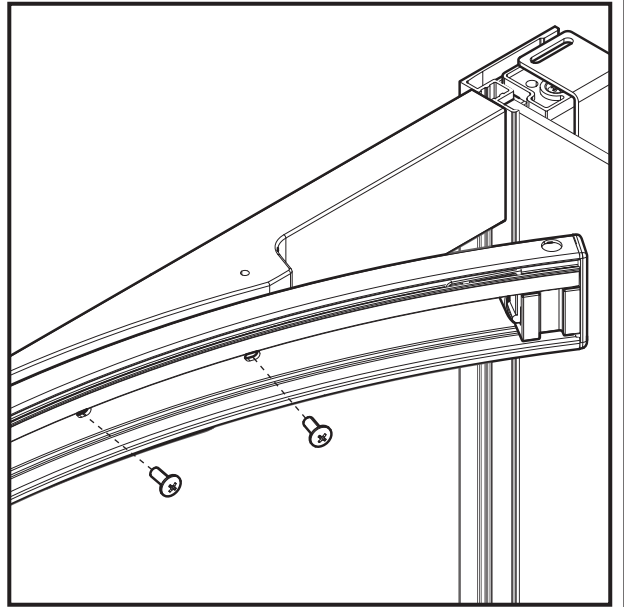
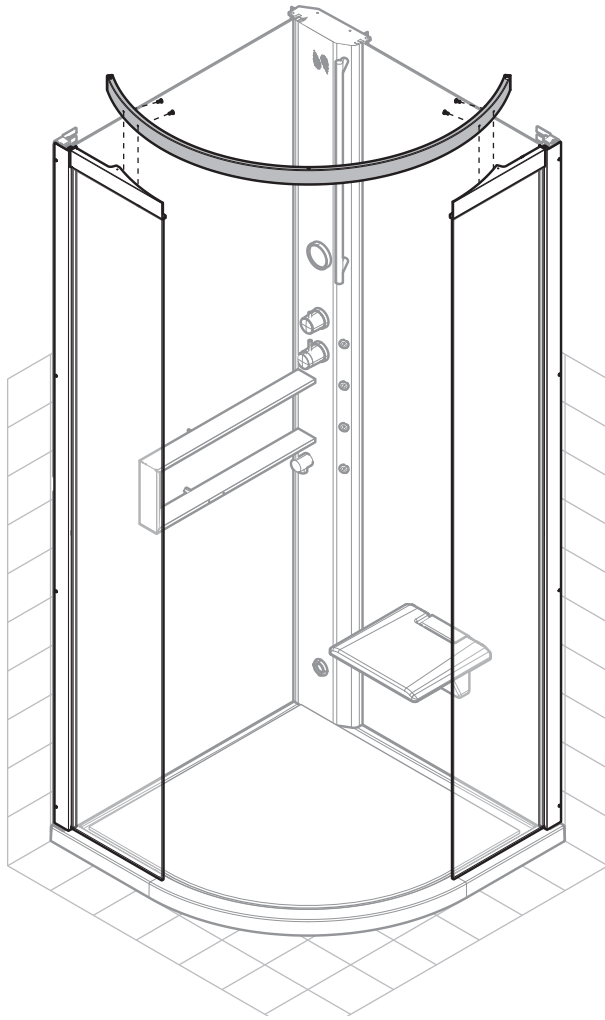
R



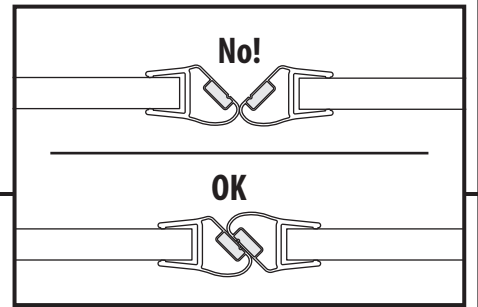
61



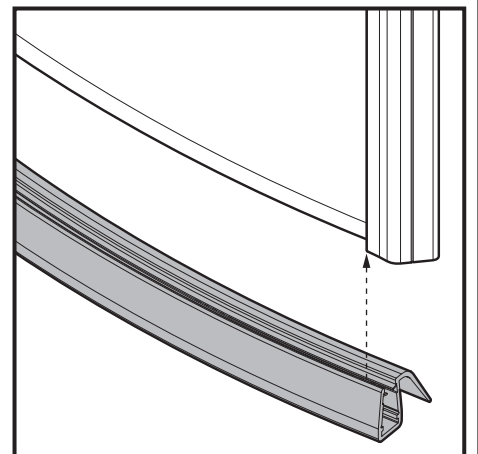
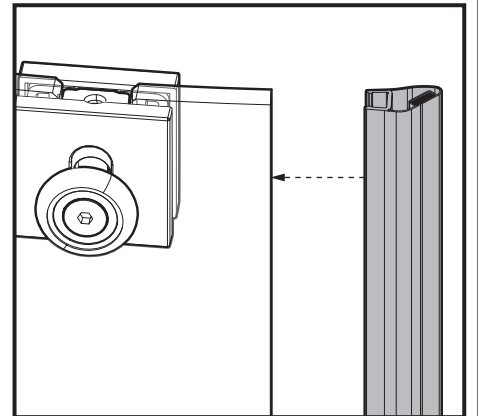
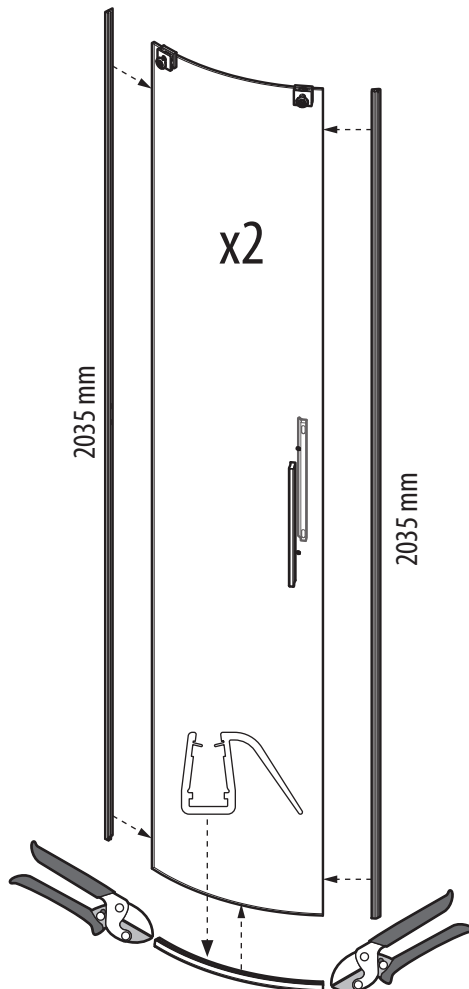
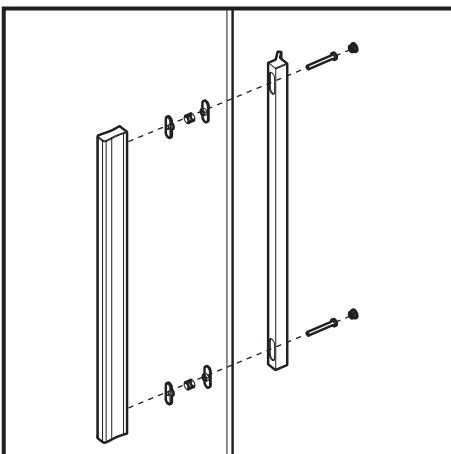
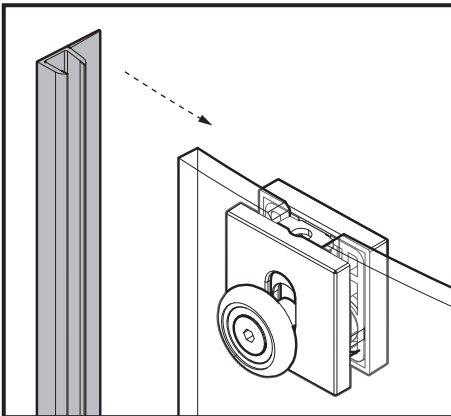
62



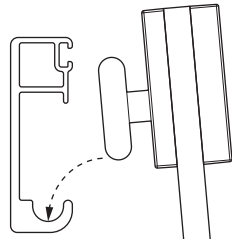
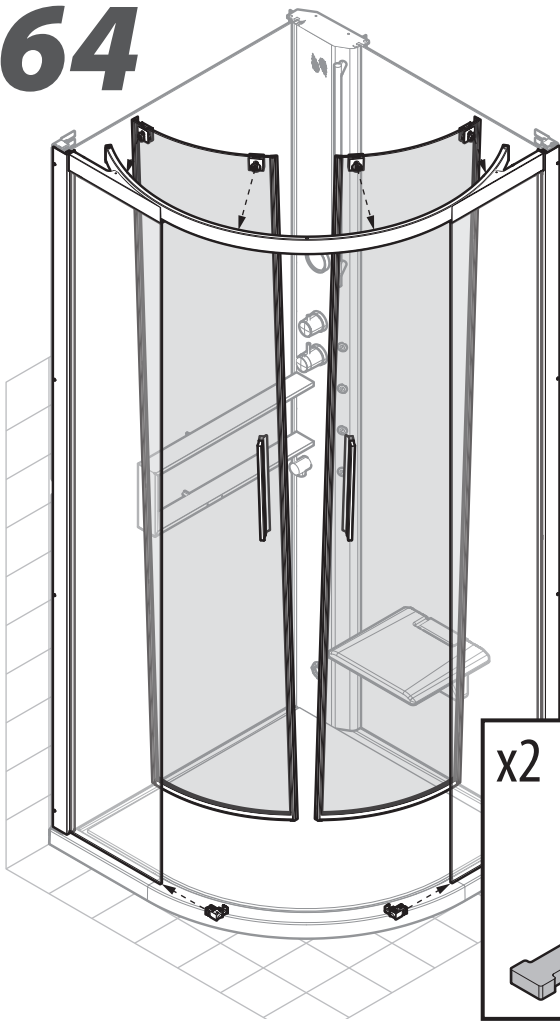

M4x10 x4



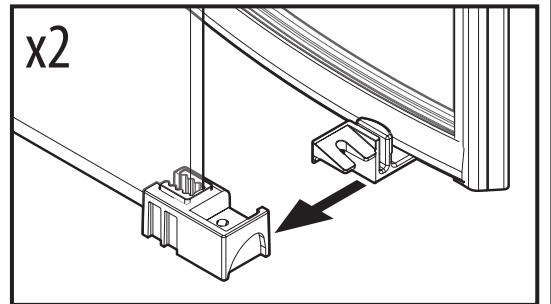
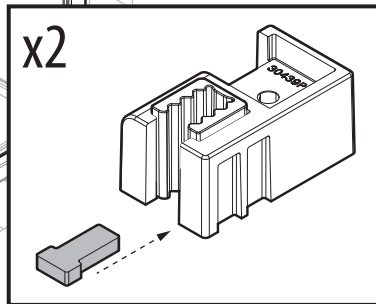
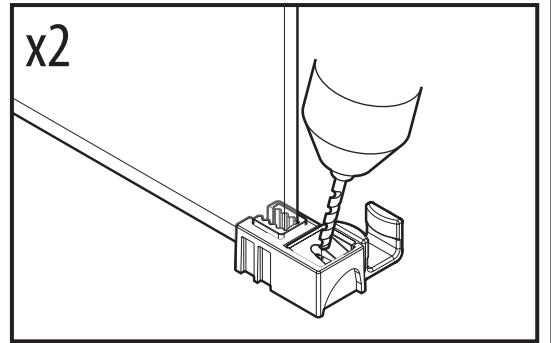
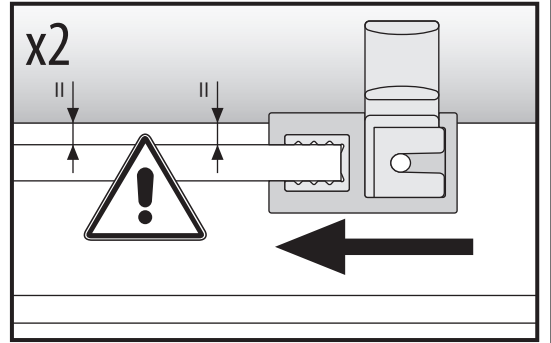
63



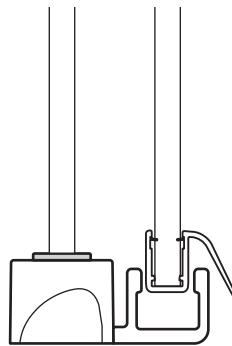
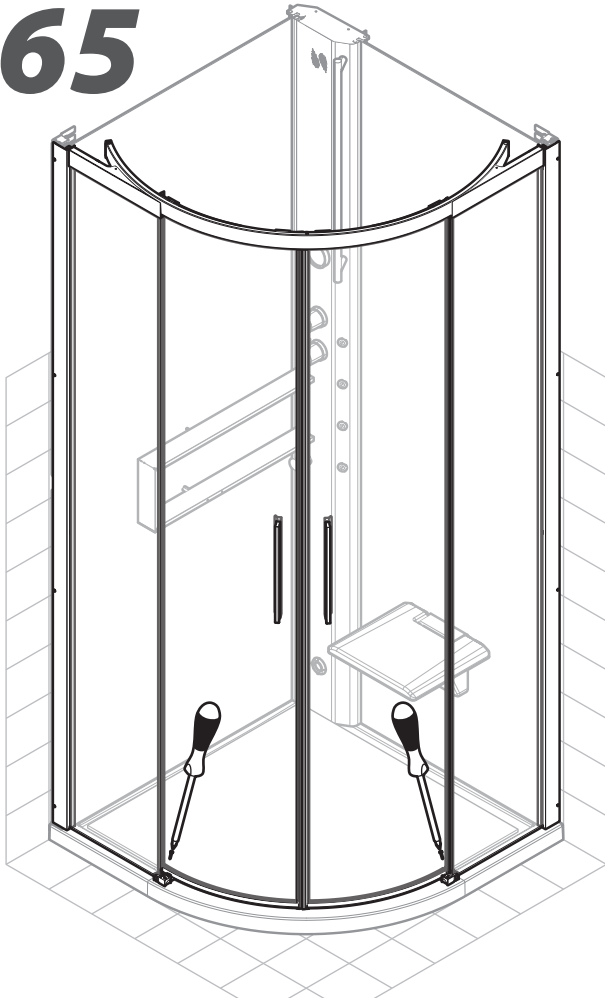
64



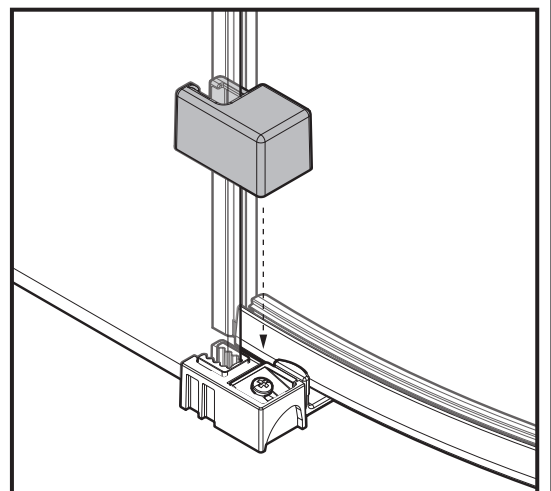
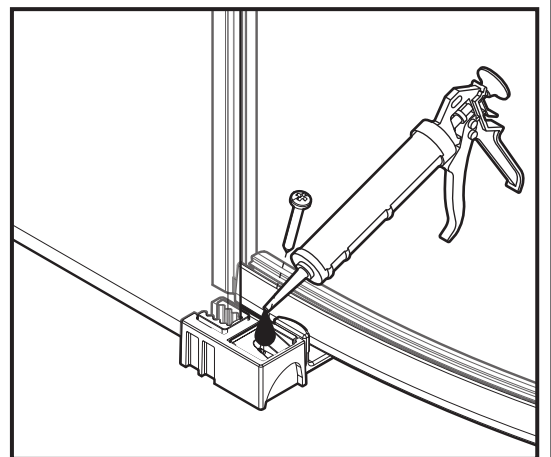
ø3 mm



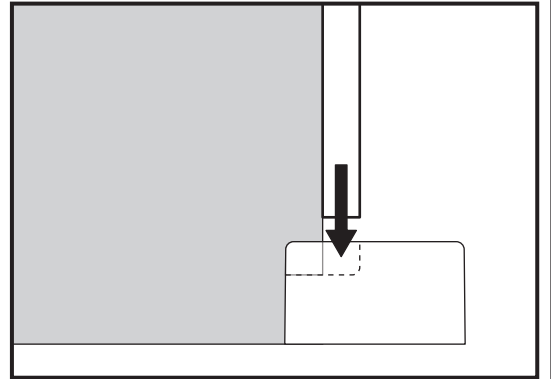
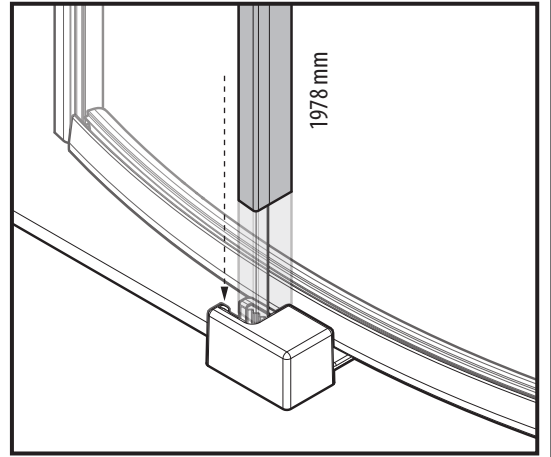
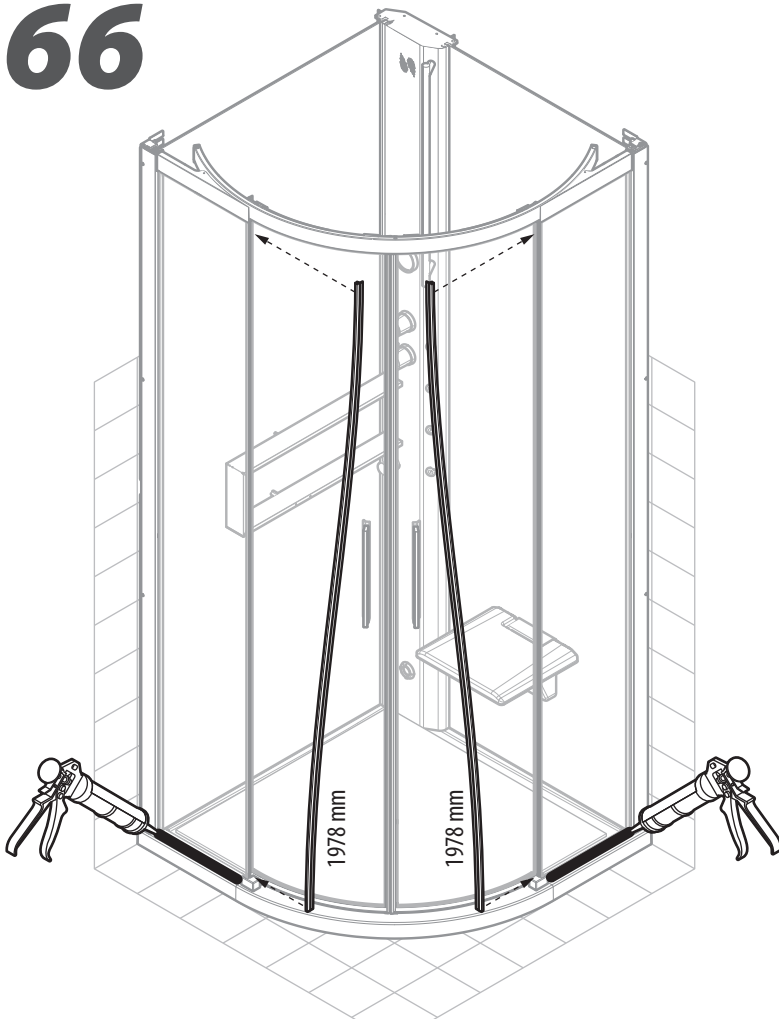
65



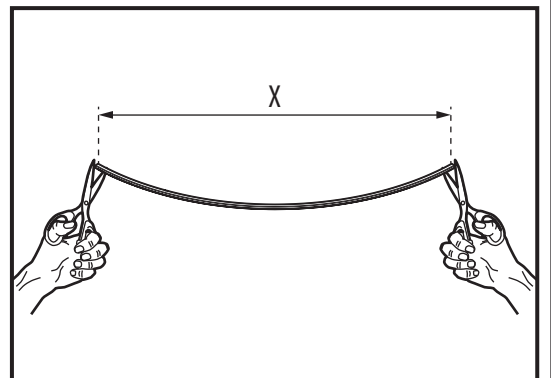
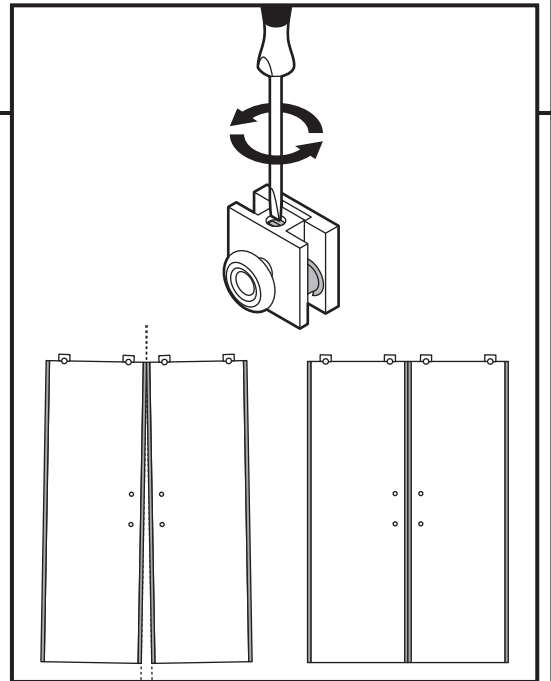
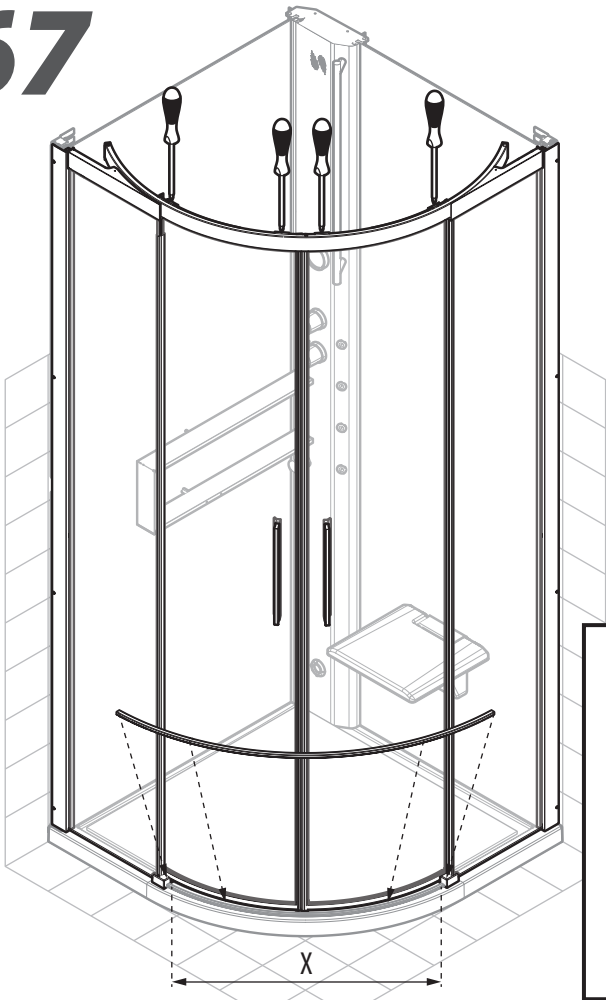
3,5x25 x2

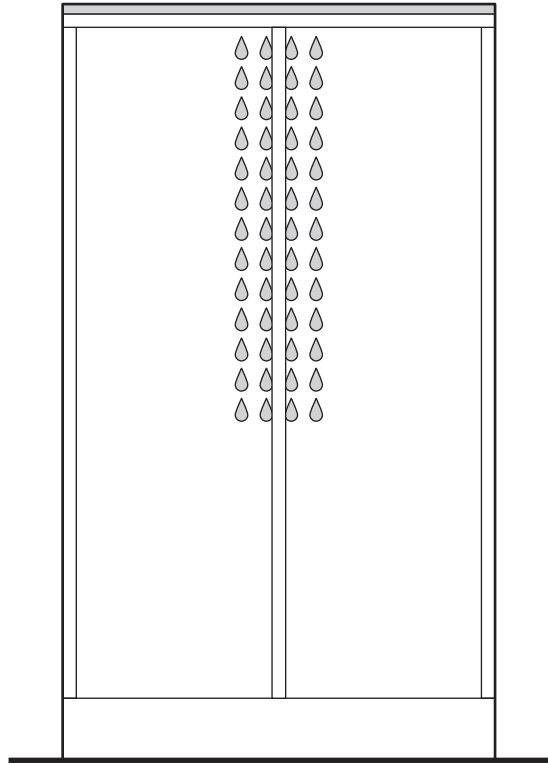
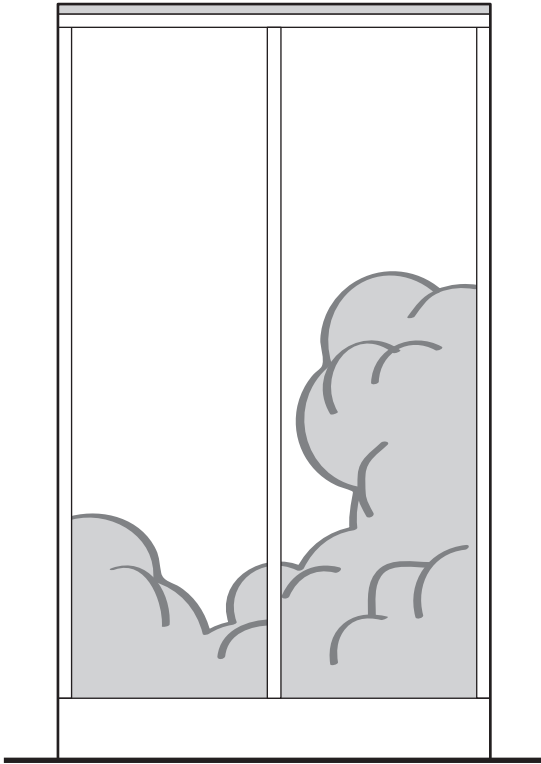


66

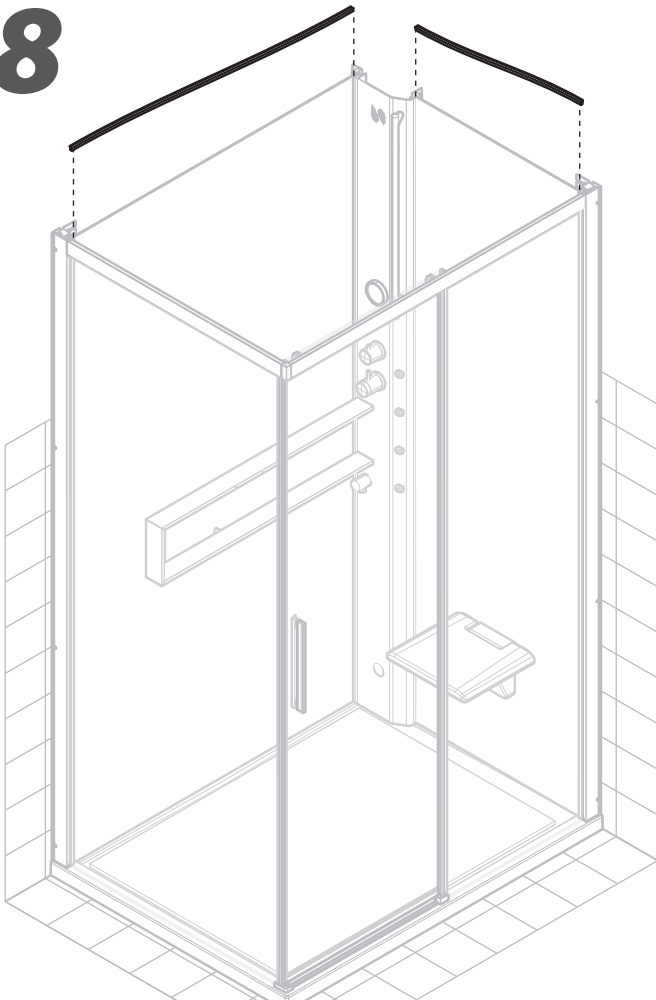


67

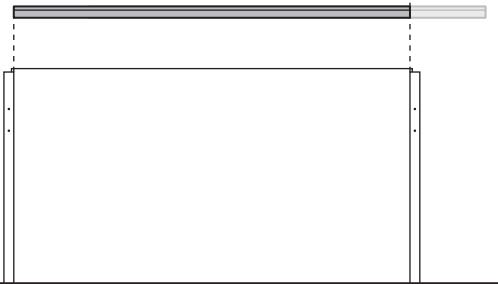




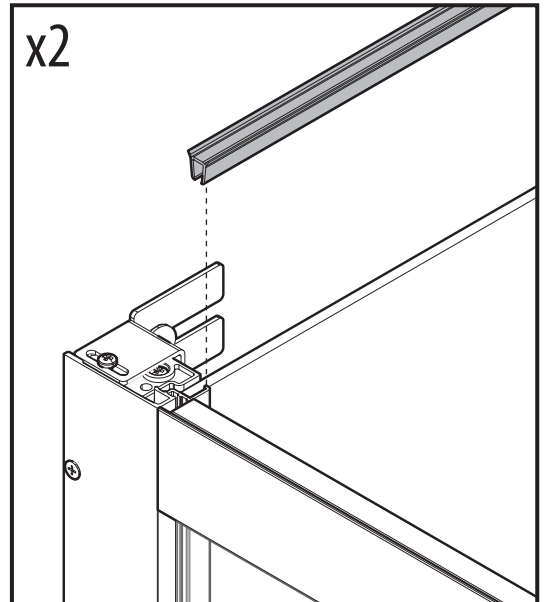
68



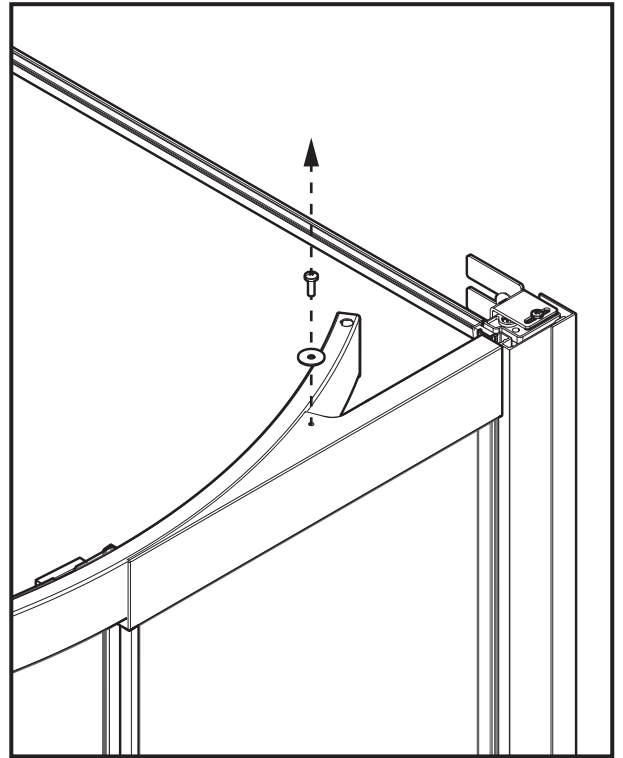
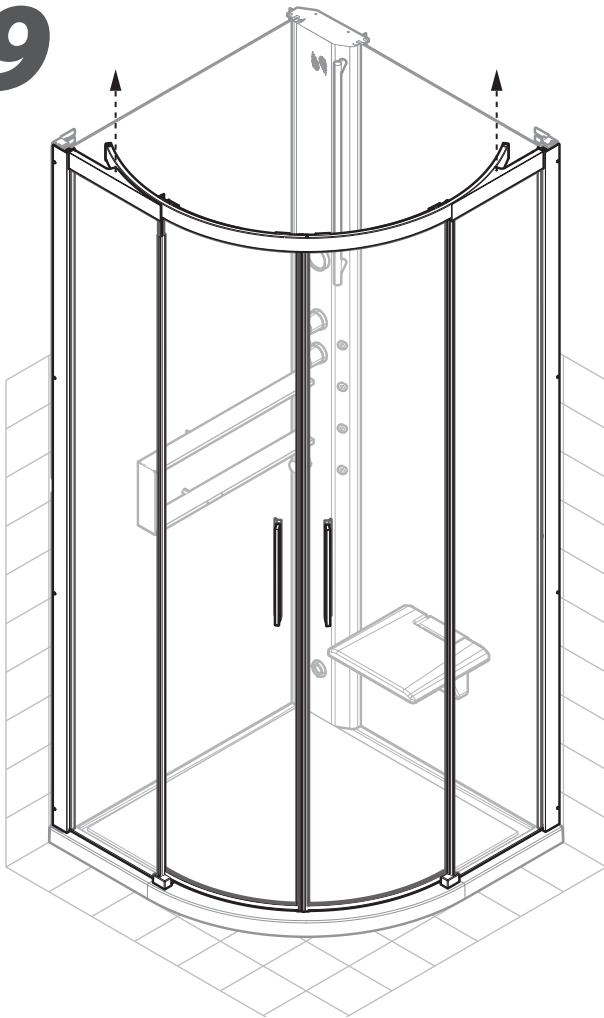
x2



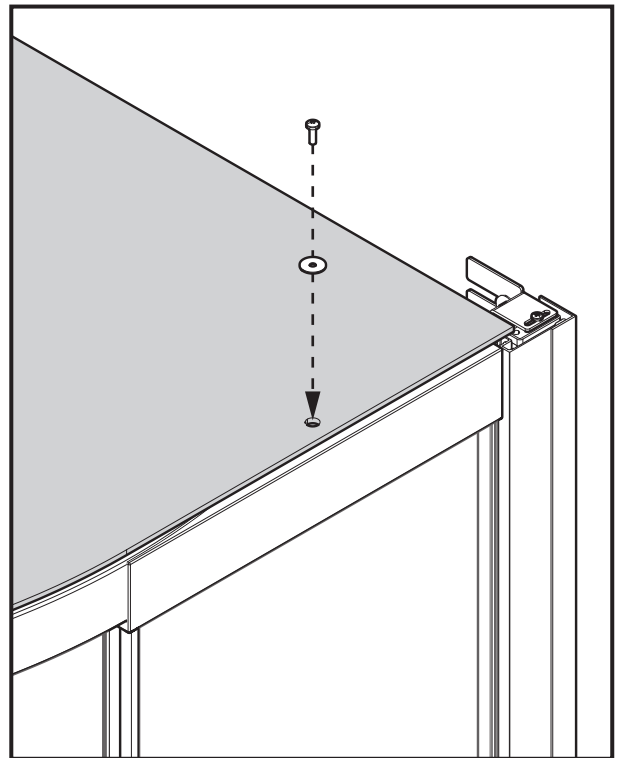
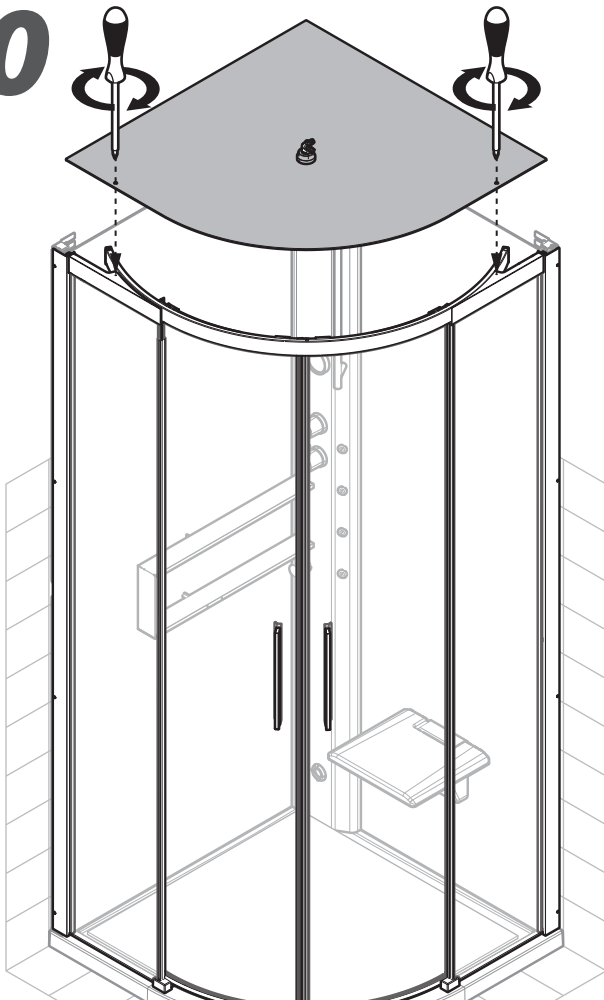
x2



69



70

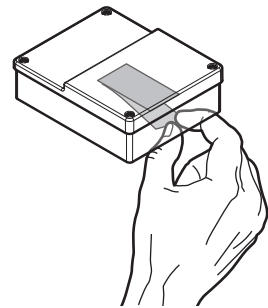
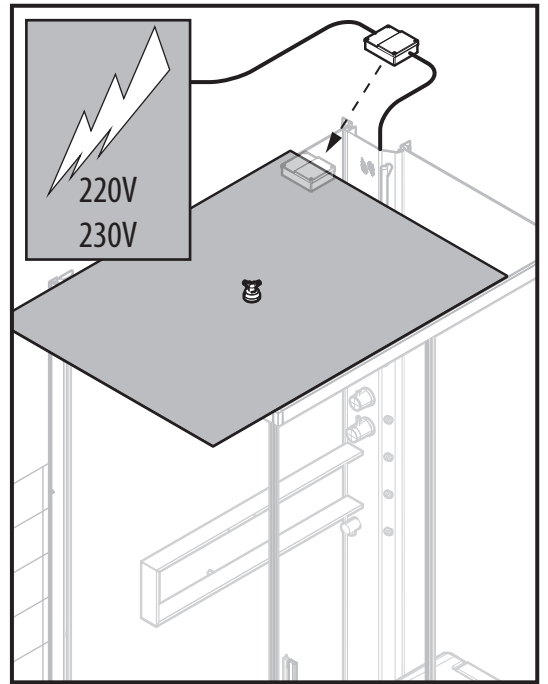
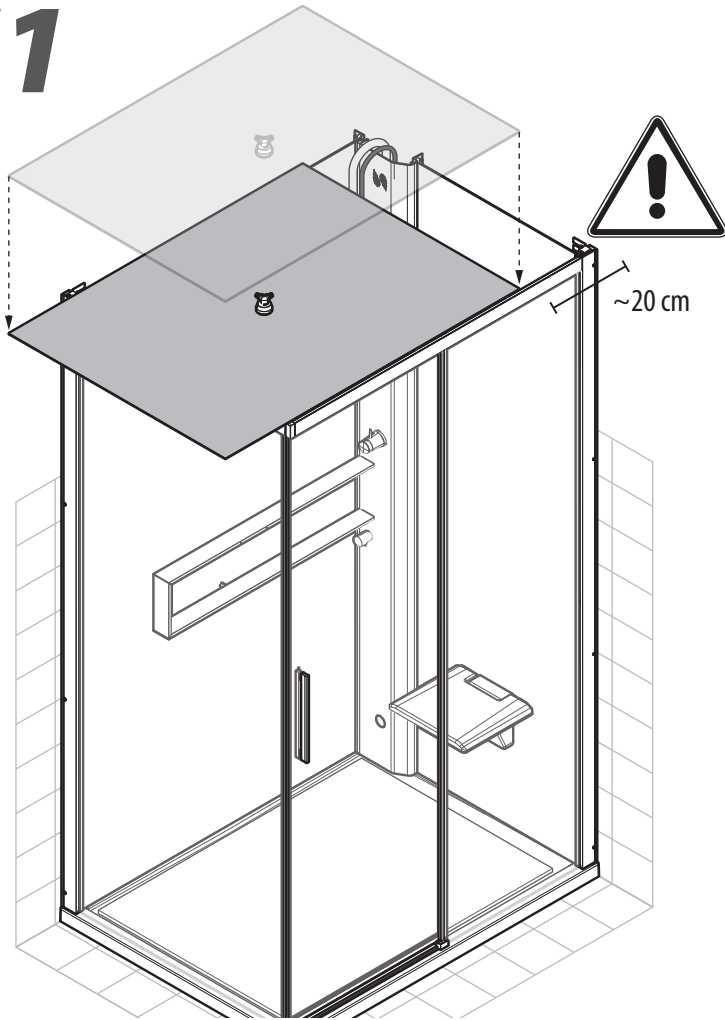


M4x10 x2

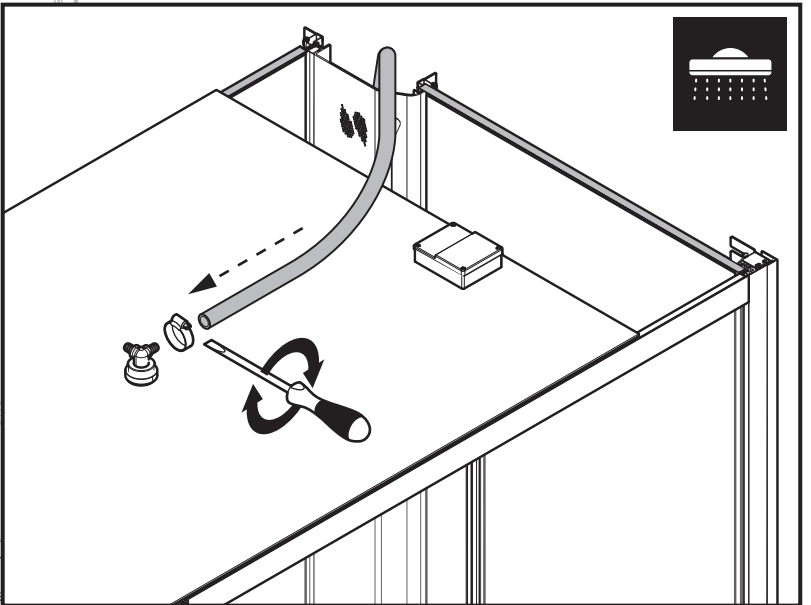
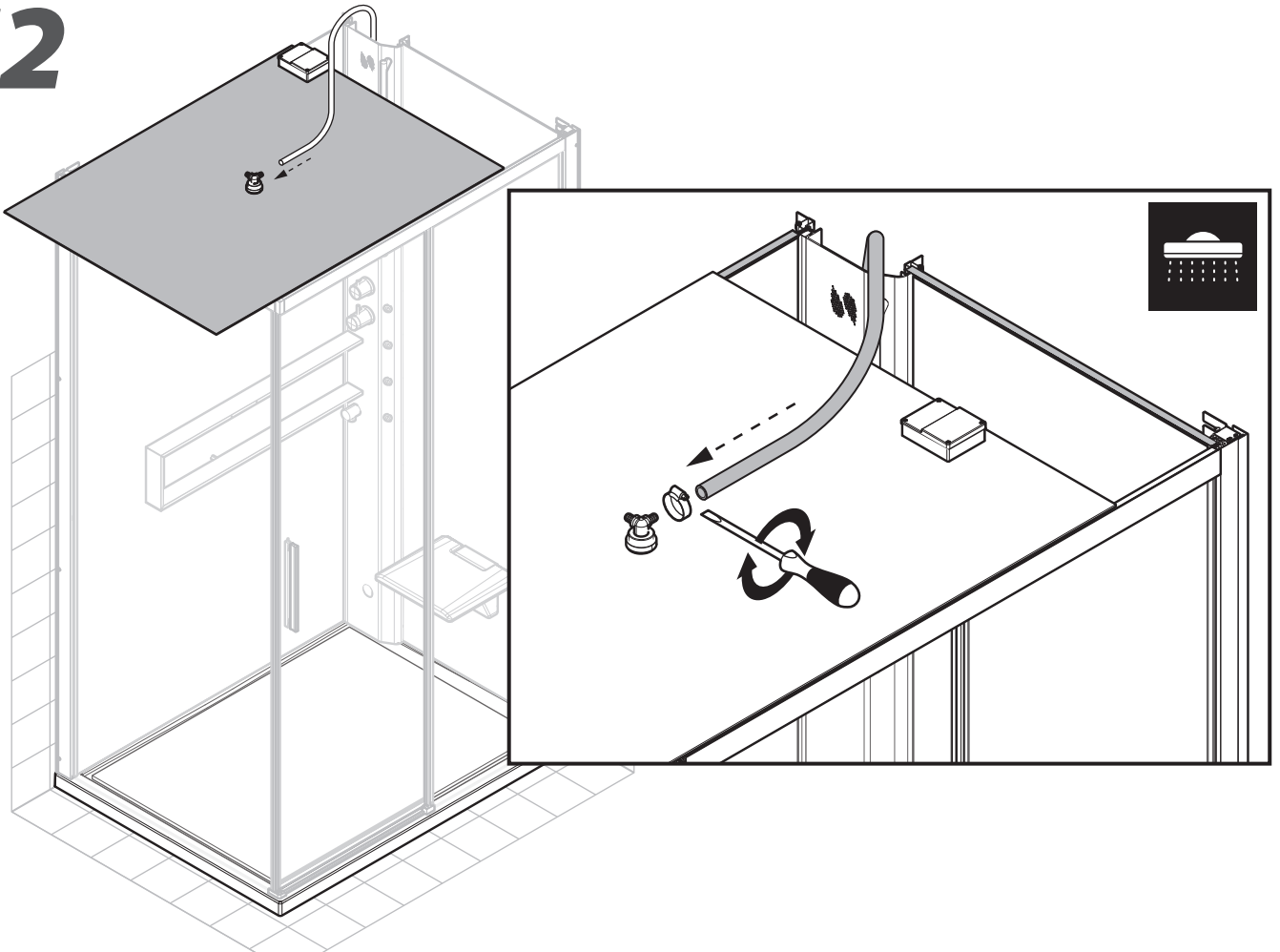


4x16x1 x2

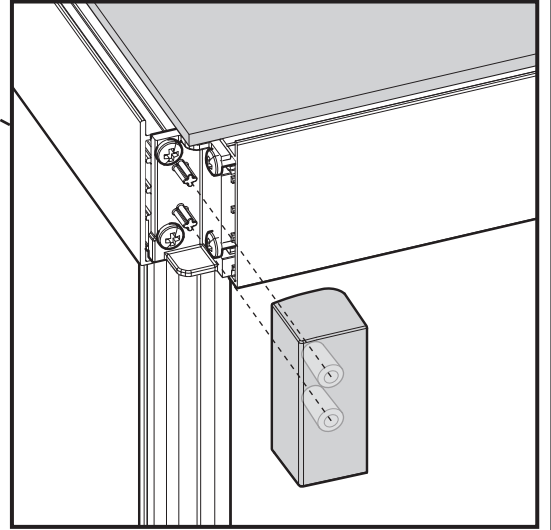
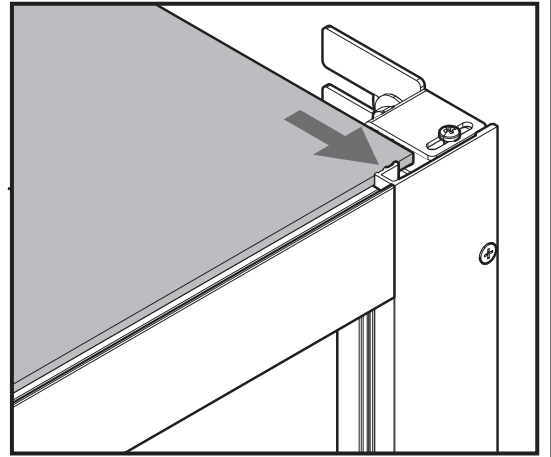
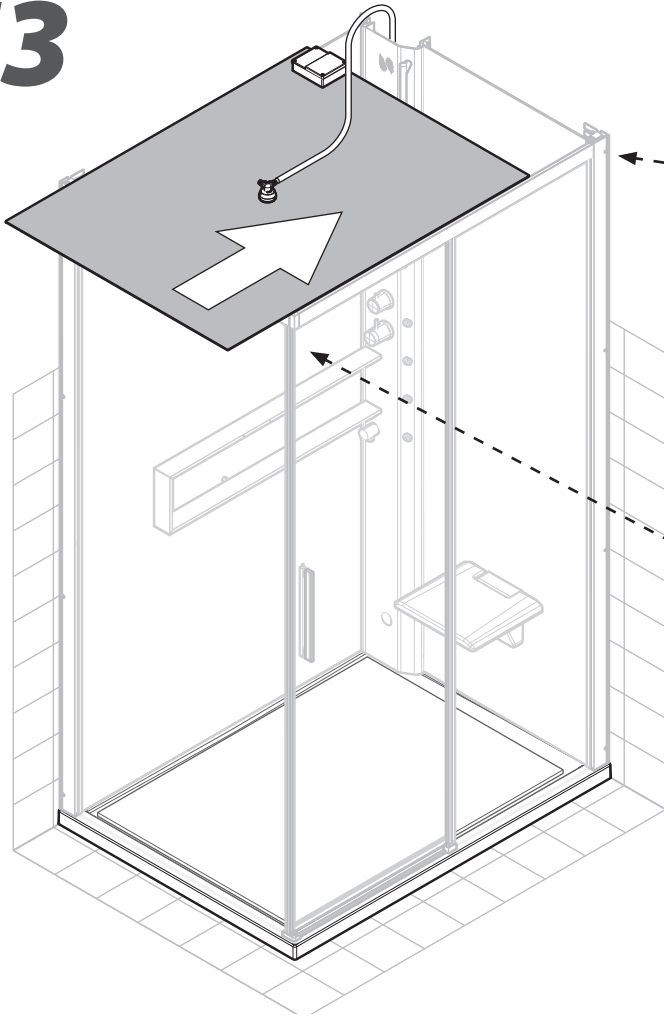
71



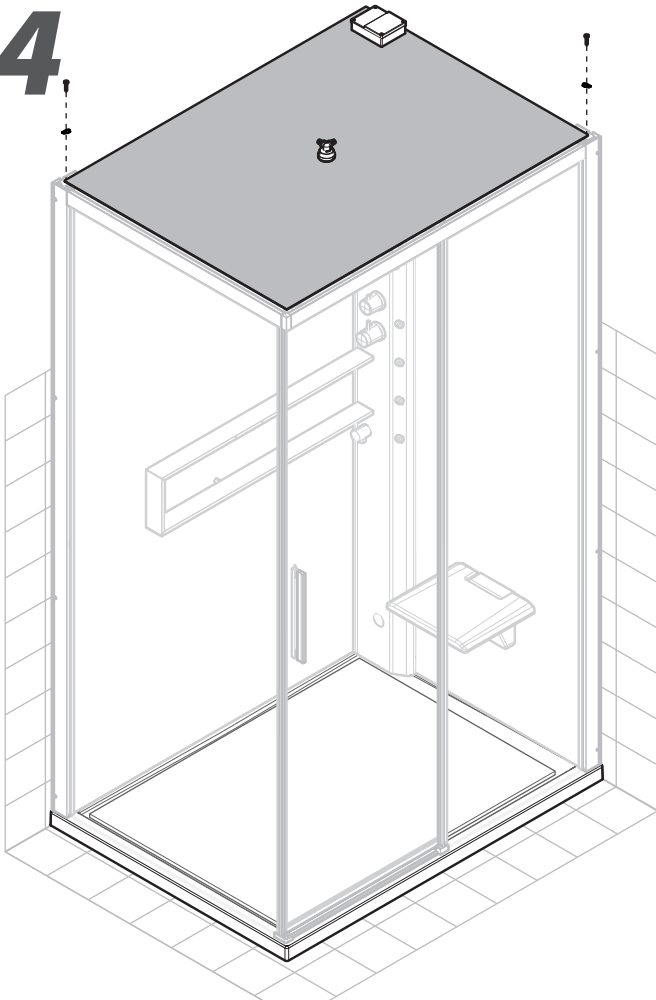
72



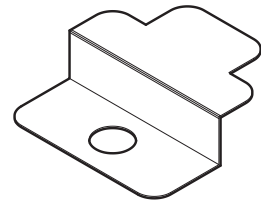
73



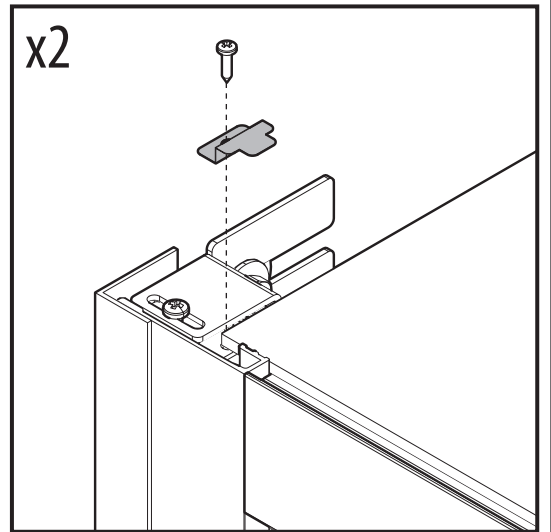
74




x2

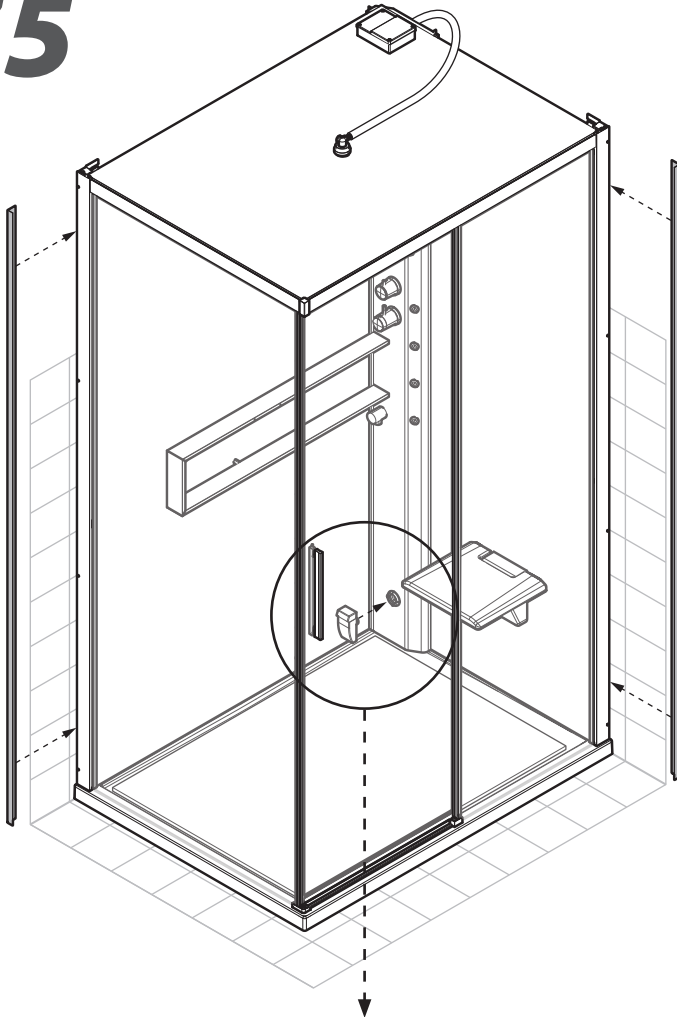


x2

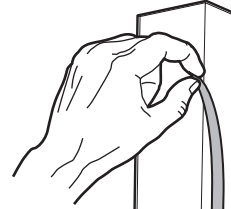



3,5x9,5 x2

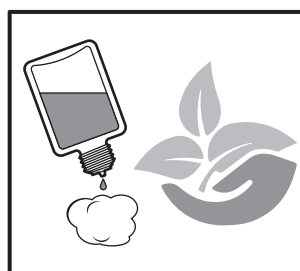
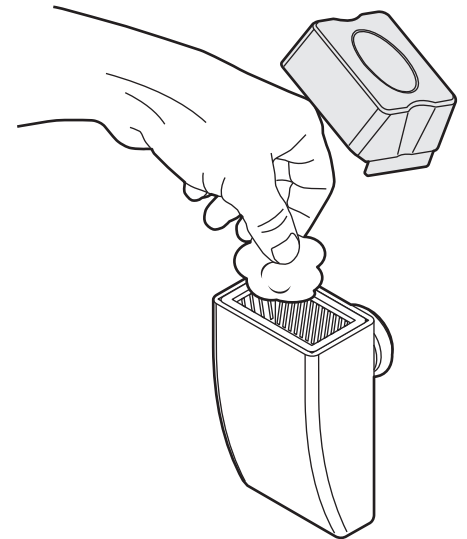
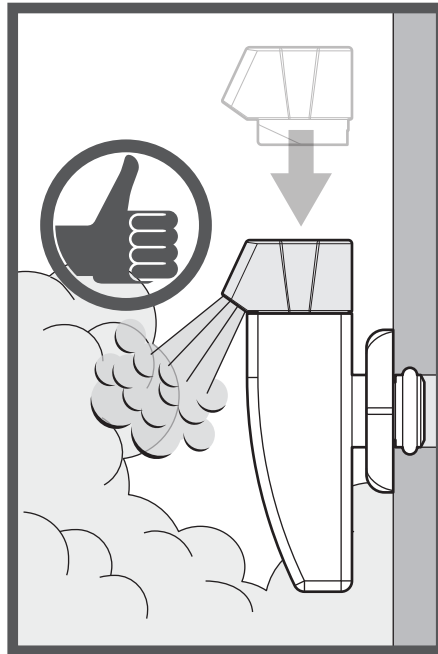
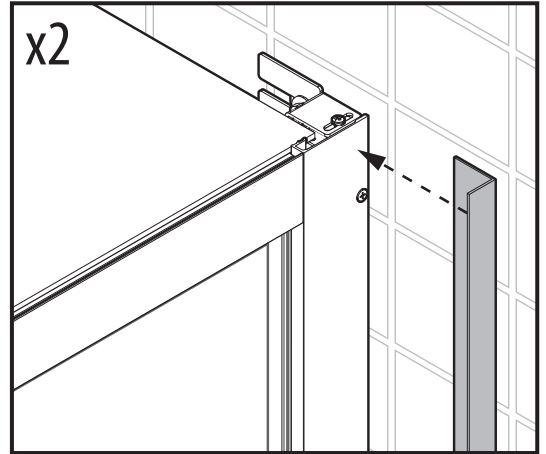
75



x2



x2



Utilizzare solo aromi a base acqua o a base latte IT
 N'utiliser que des arômes à base d'eau ou de lait FR
 Use water or milk based aromas exclusively EN
 Nur Aromen auf Wasser- oder Milchbasis verwenden DE
 Gebruik enkel aroma's op basis van water of melk NL
 Utilizar sólo hierbas aromáticas a base de agua o de leche ES
 Používať pouze aroma na vodní bázi či na bázi mléka CS
 Uporabiti samo dišave na vodni ali mlečni osnovi SL
 Stosować aromaty wyłącznie na bazie wody lub mleka HU
 Używać jedynie środków zapachowych na bazie wody lub na bazie mleka PL
 Использовать только ароматизаторы на основе воды или молока RU
 Utilize apenas aromas à base de água ou leite PT
 استخدام الماء أو الحليب العبير يستند حصرا AR



436556

NOVELLINI S.p.A.

Via Mantova, 1023 - 46030 Romanore di Borgo Virgilio (Mn)
Tel. +39 0376 6421 - Fax +39 0376 642250 - e-mail: novellini@novellini.it
www.novellini.com