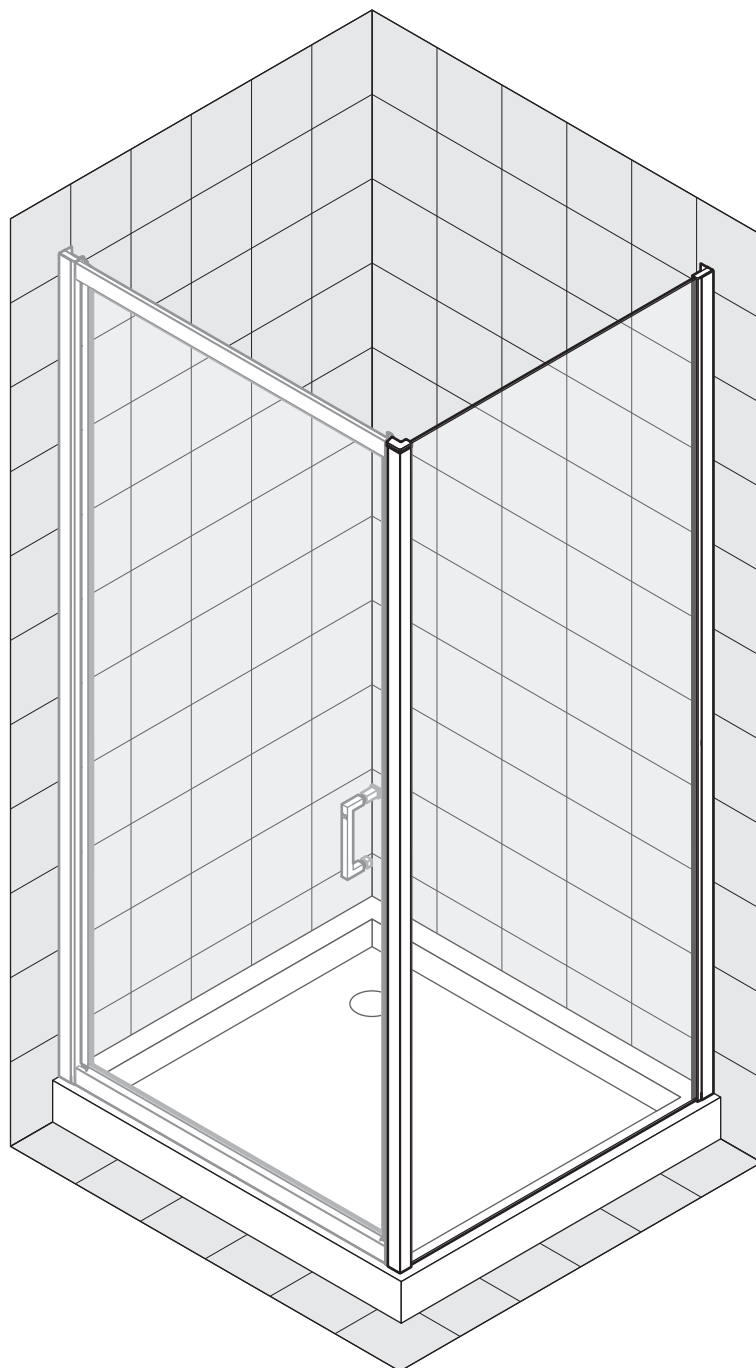
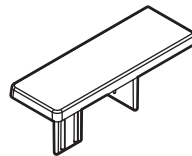
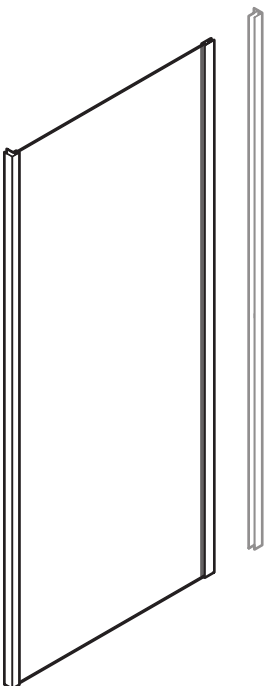
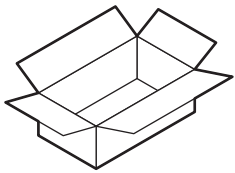
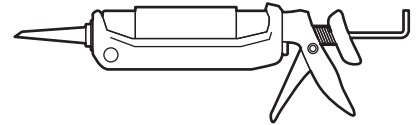
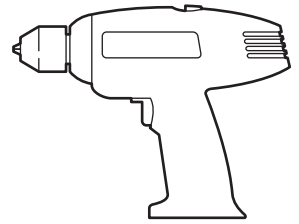
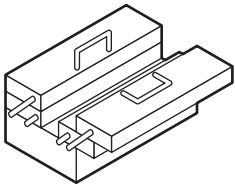


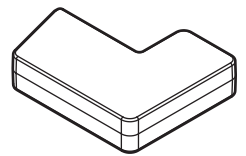
F



<hr/> <hr/> <hr/> <hr/>	<hr/> <hr/> <hr/> <hr/>
-------------------------	-------------------------



x1



x1



56 x2



3,5x9,5 x2



3,5x9,5 x2



4x35 x2



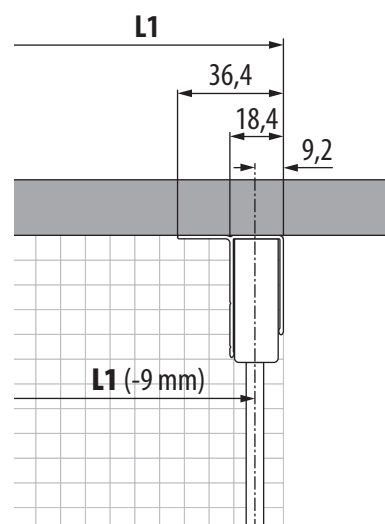
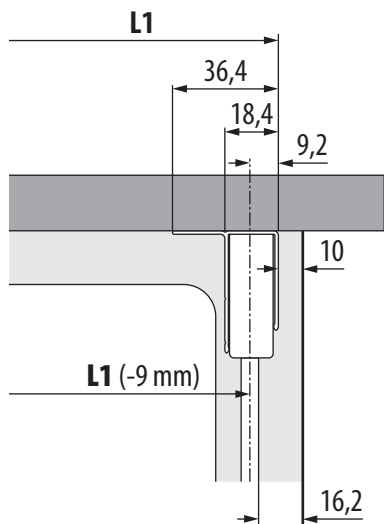
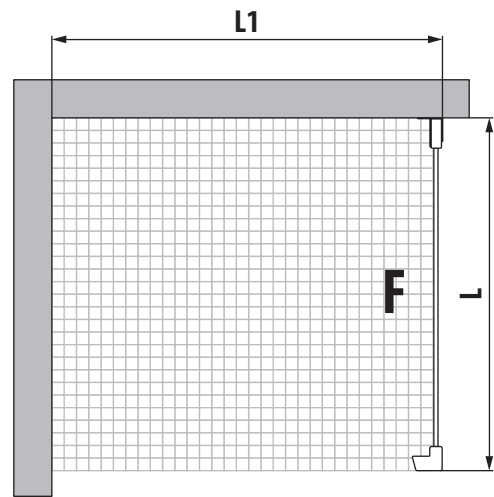
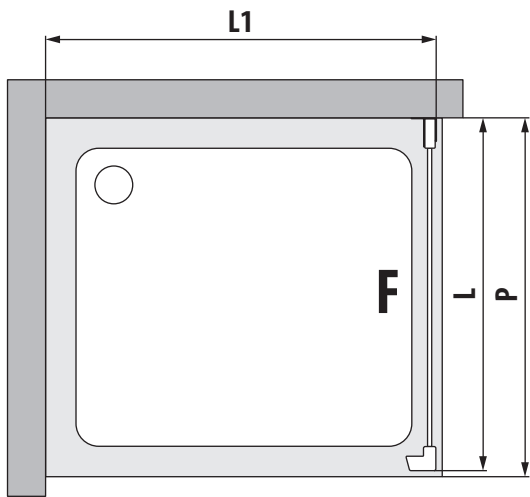
x2



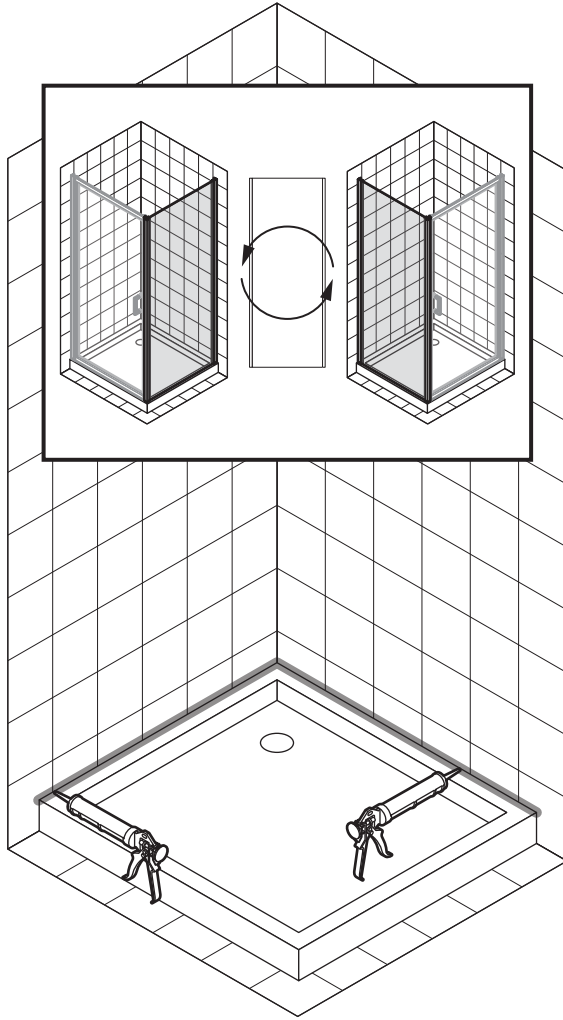
x2

F	P	L mm
66	670-700	660-690
68	690-720	680-710
73	740-770	730-760
76	770-800	760-790
78	790-820	780-810
83	840-870	830-860
88	890-920	880-910
93	940-970	930-960
98	990-1020	980-1010
118	1190-1220	1180-1210

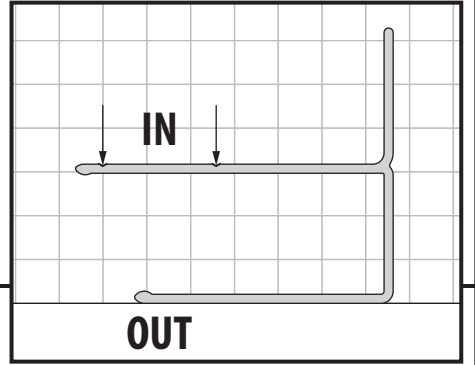
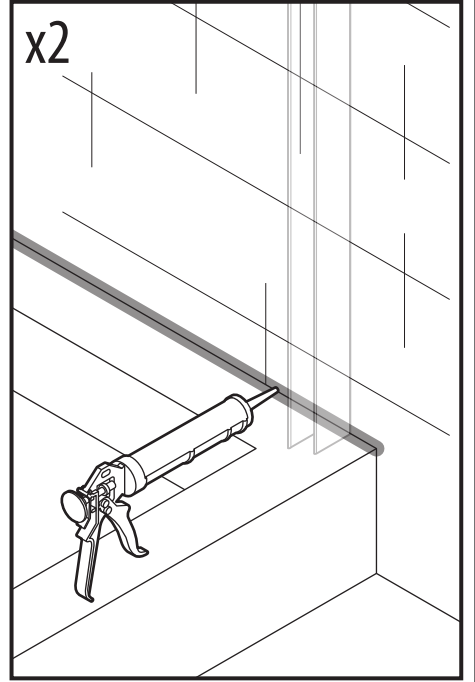
F	L mm
66	660-690
68	680-710
73	730-760
76	760-790
78	780-810
83	830-860
88	880-910
93	930-960
98	980-1010
118	1180-1210



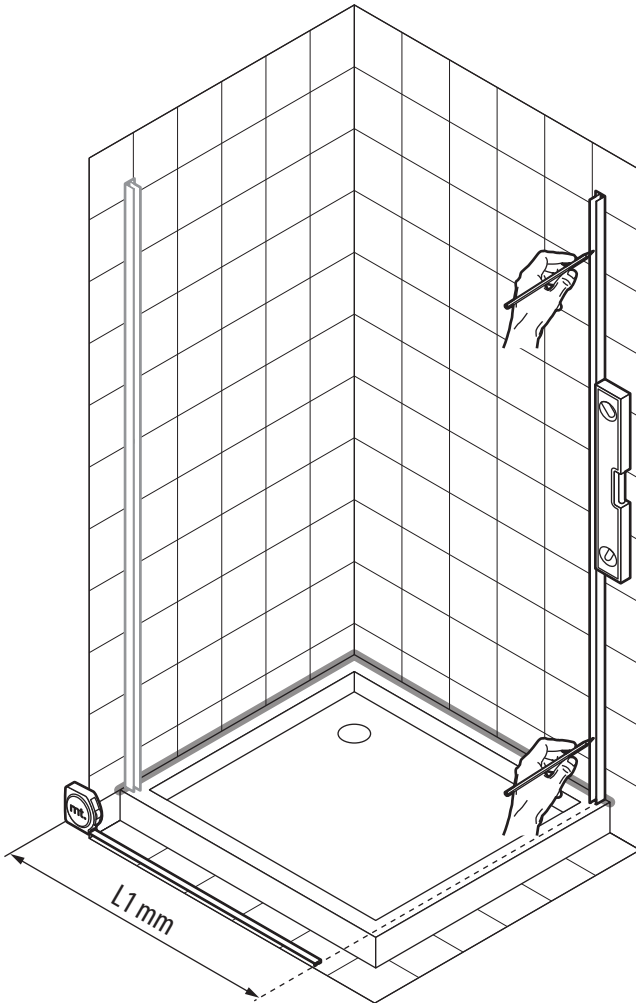
1



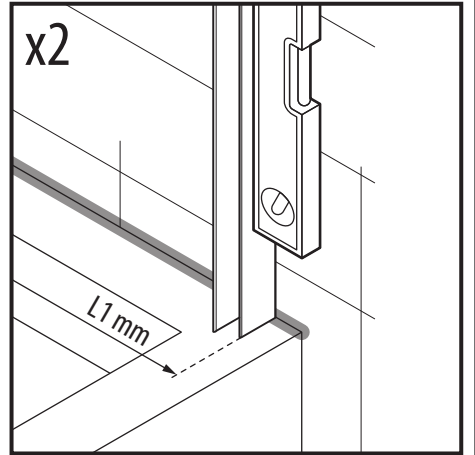
x2



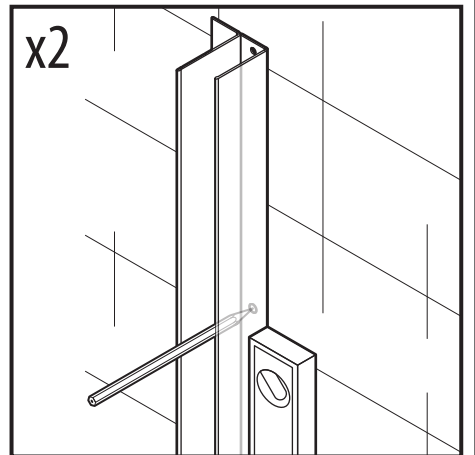
2



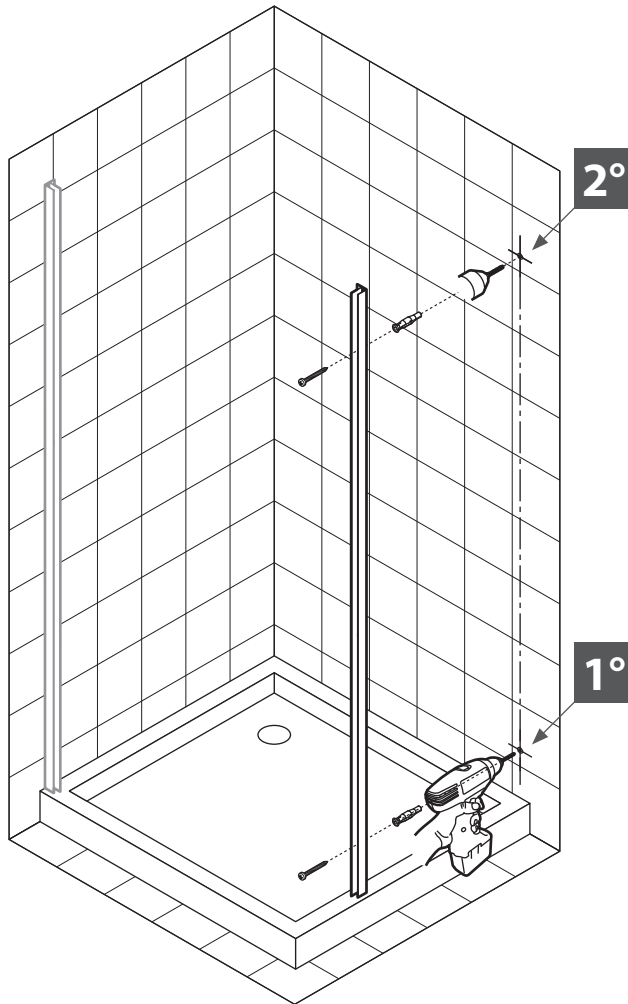
x2



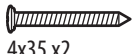
x2



3



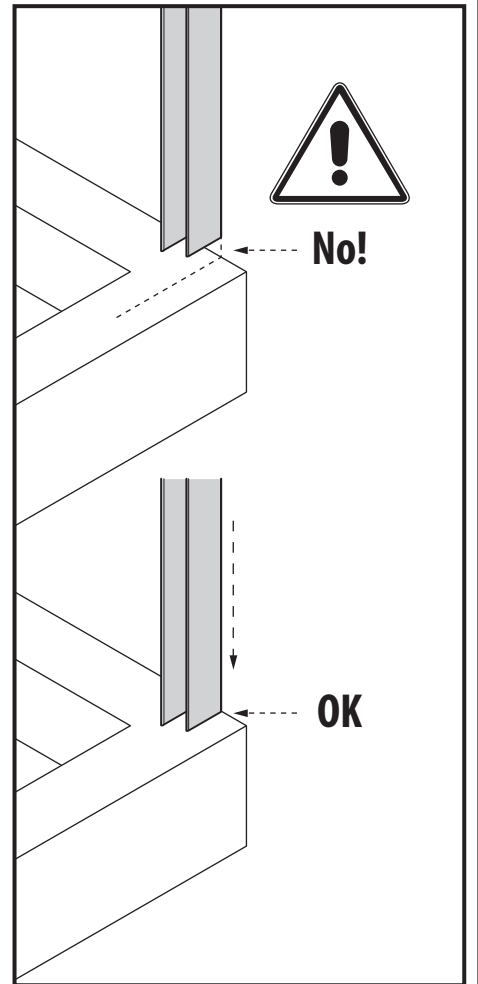
56 x 2



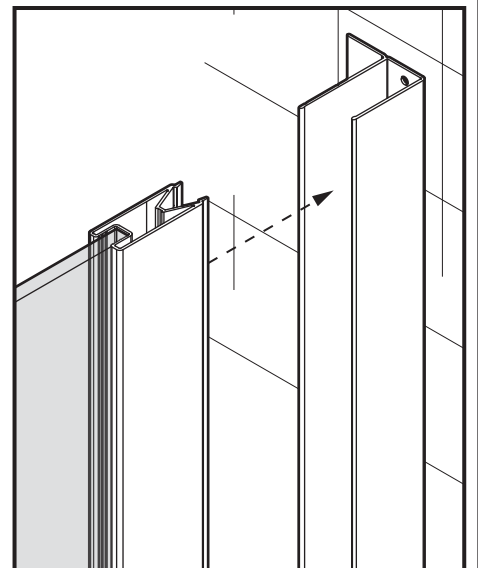
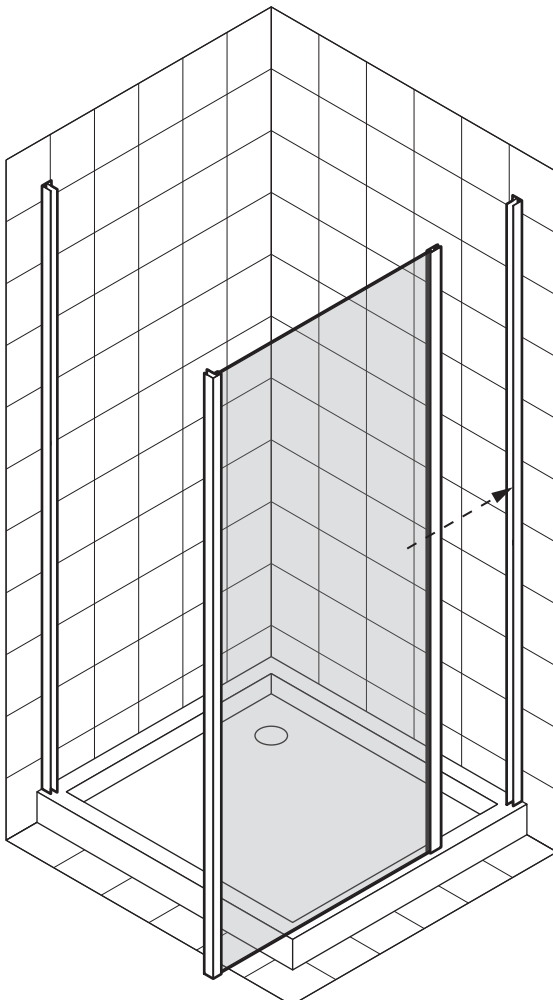
4x35 x 2



ø6 mm

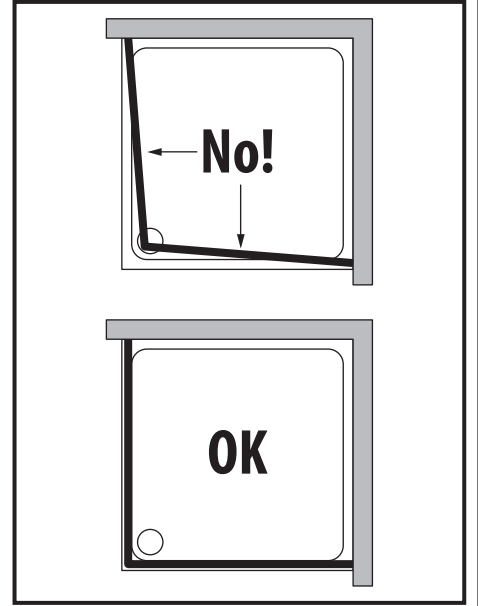
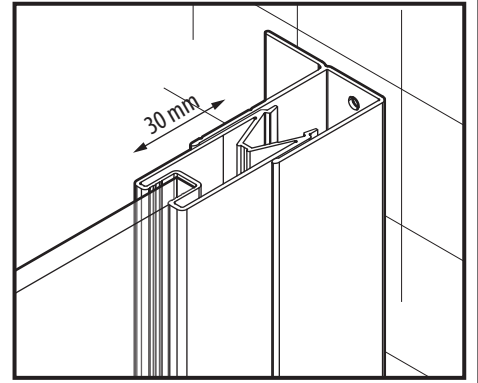
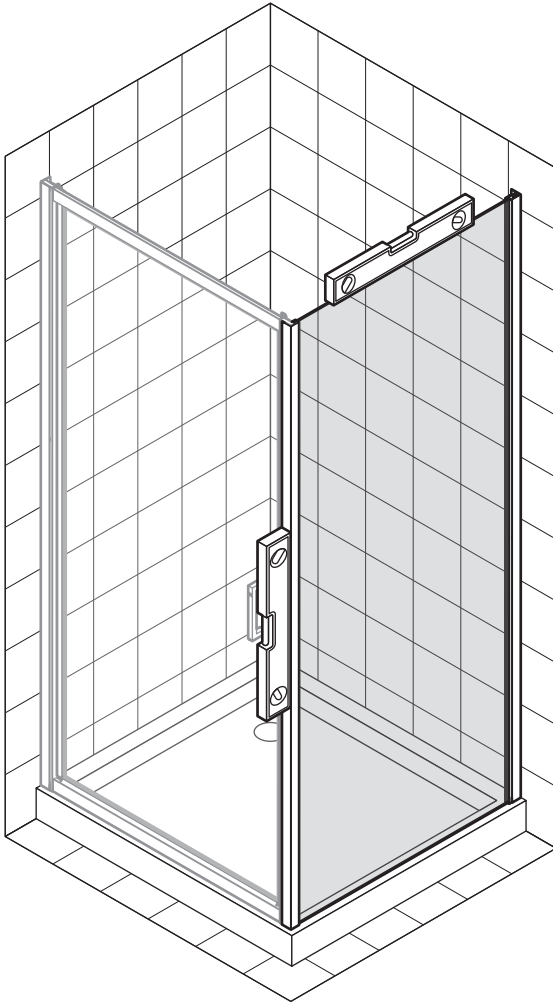


4

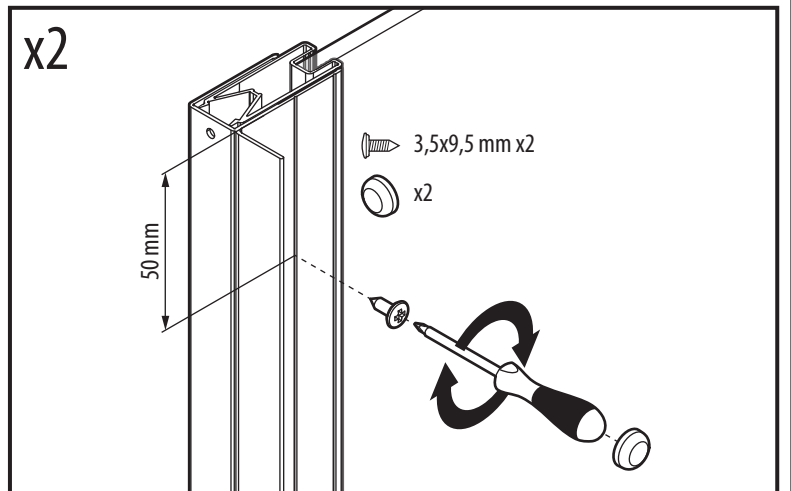
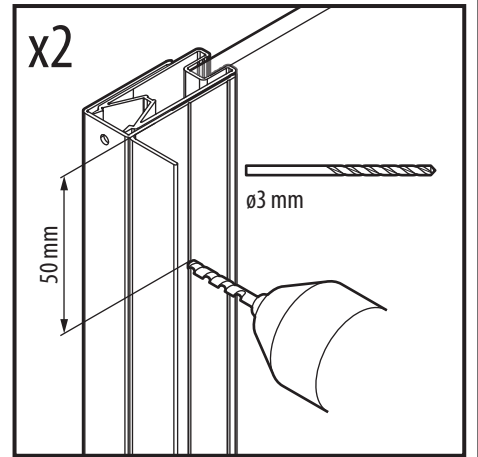
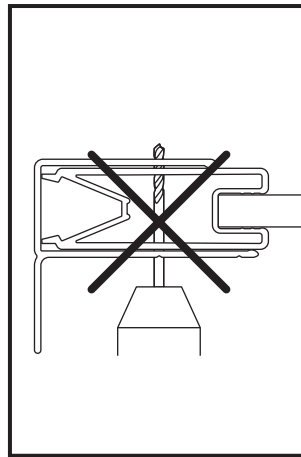
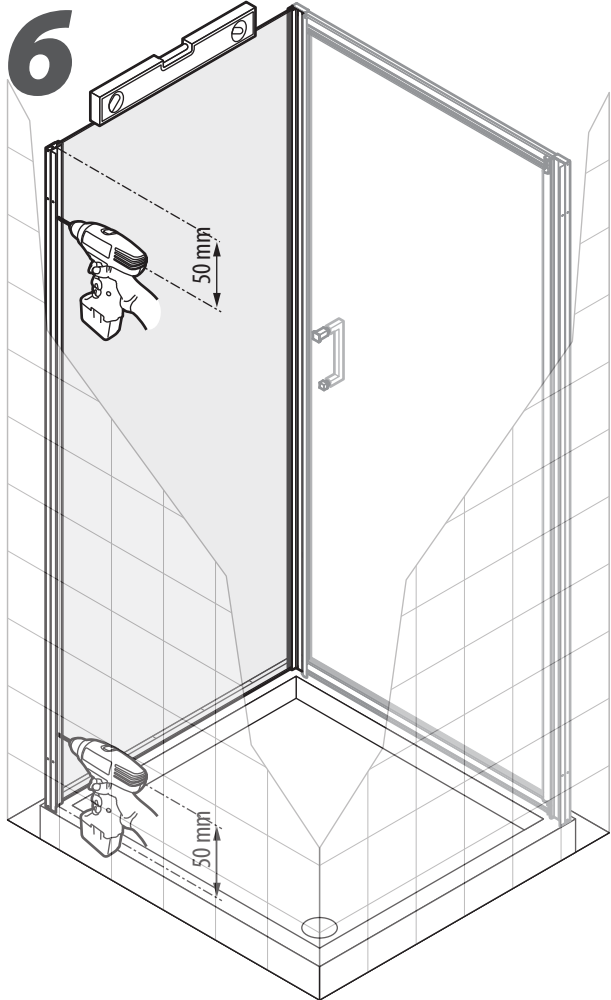


5

5

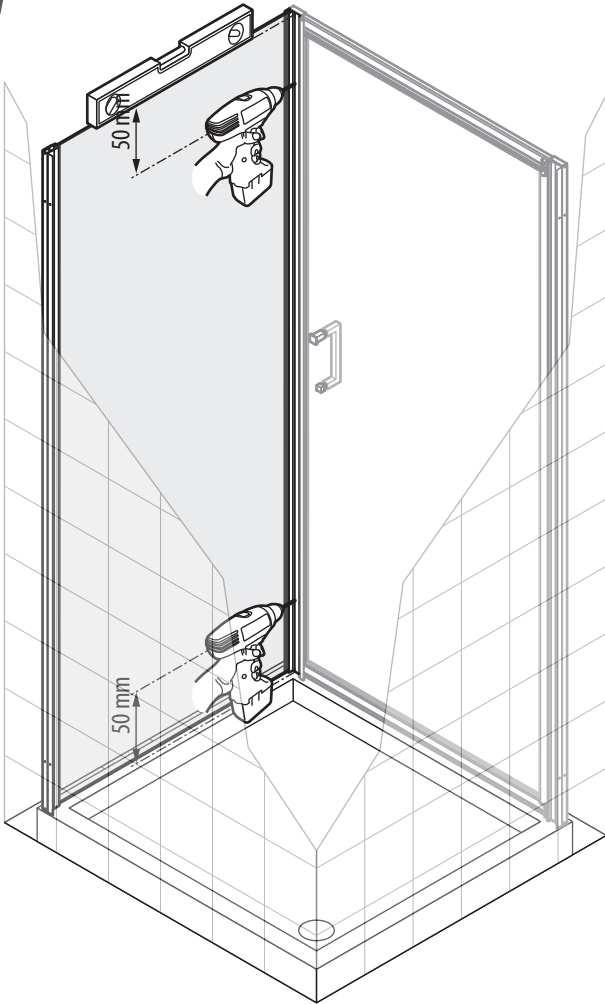


6



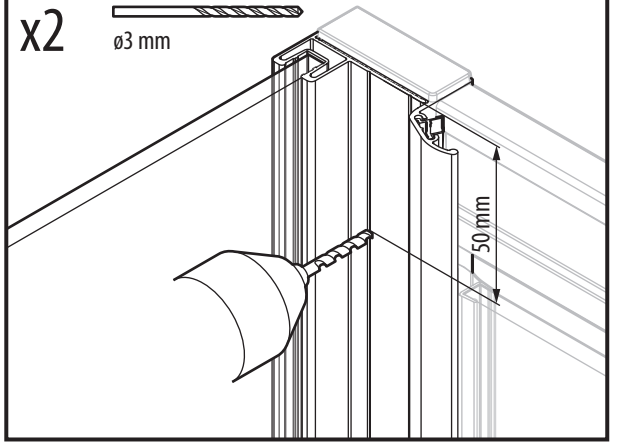
6

7



x2

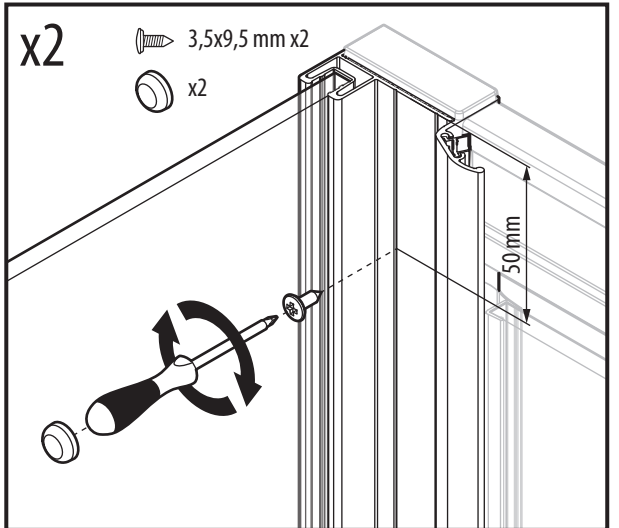
Ø3 mm



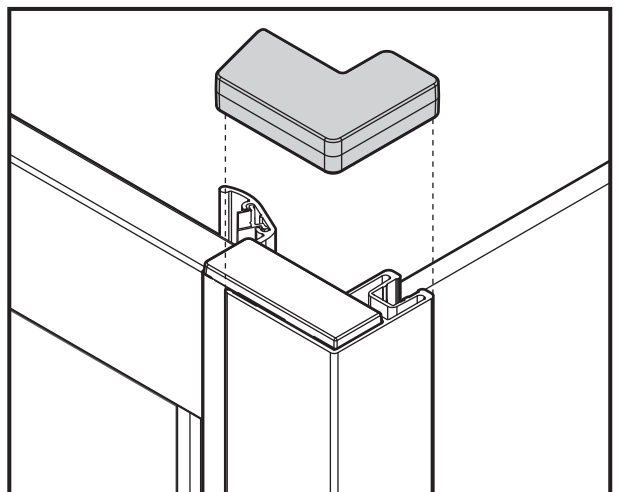
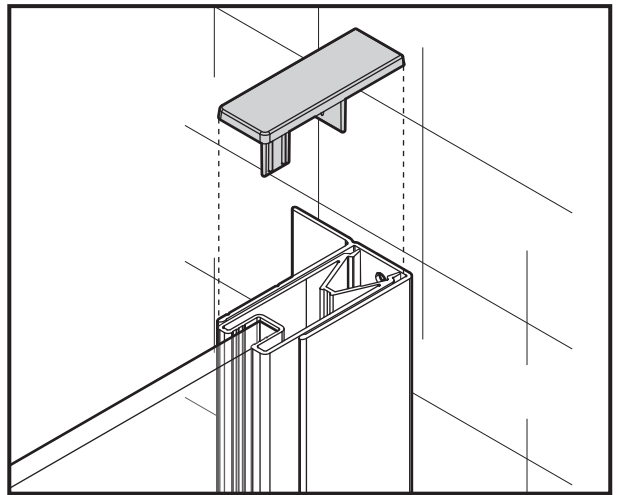
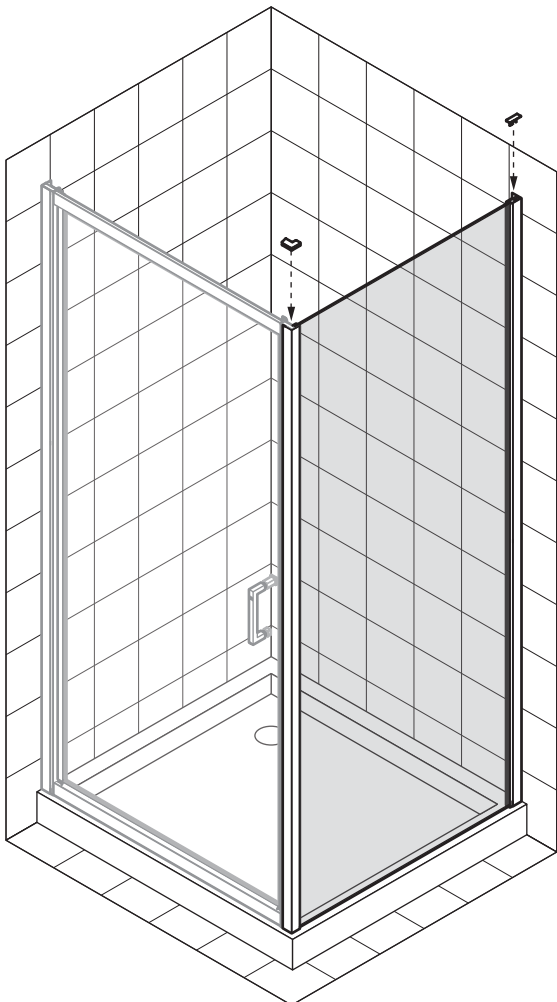
x2

3,5x9,5 mm x2

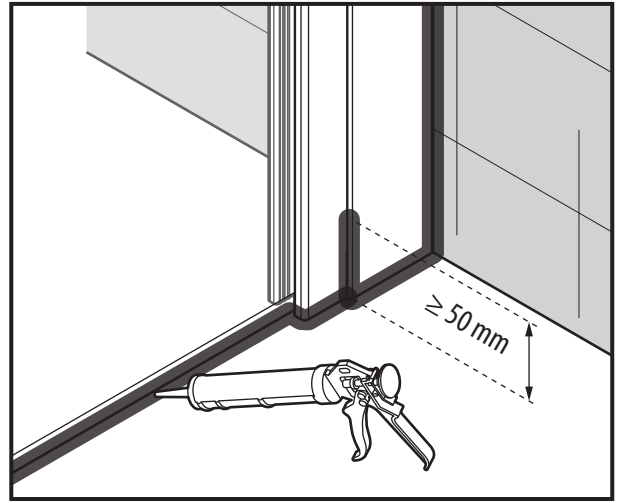
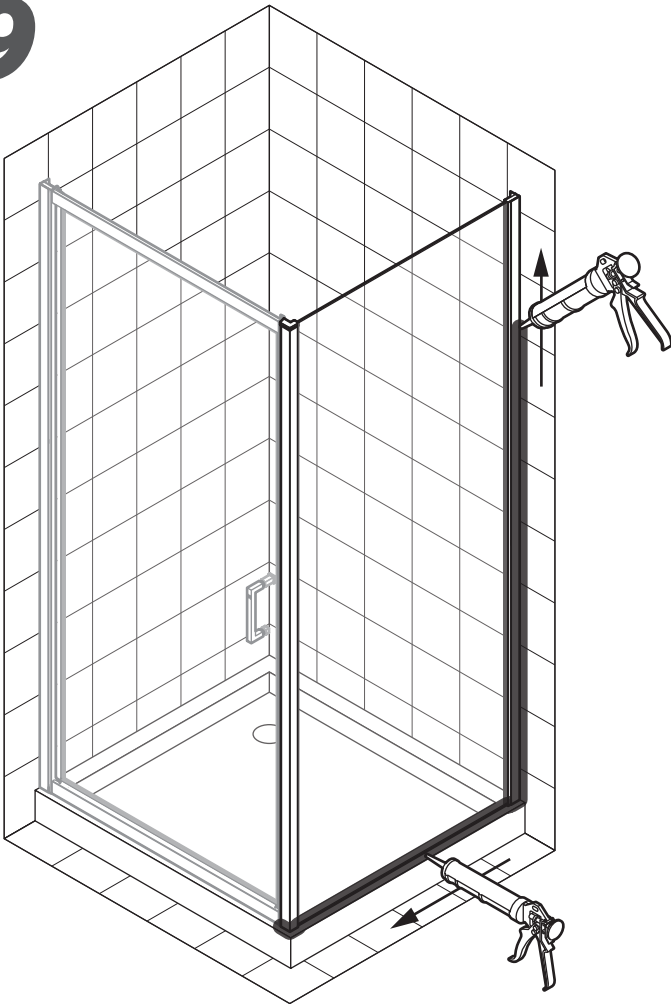
Ø2



8



9



10

