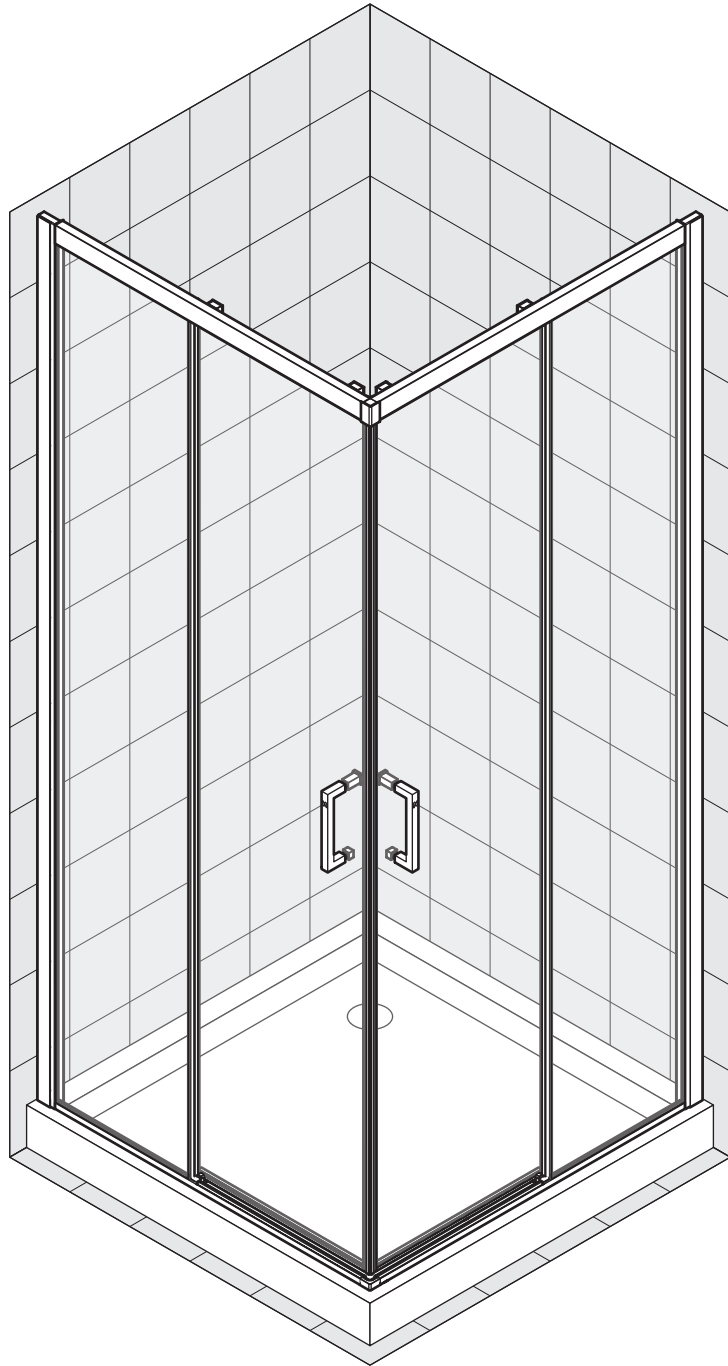
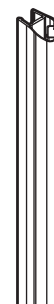
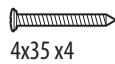
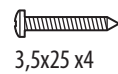
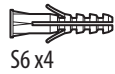
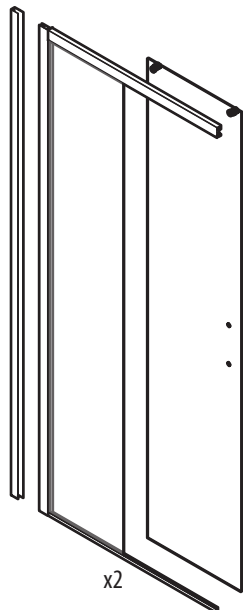
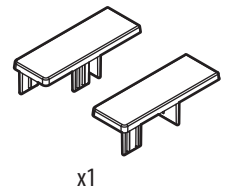
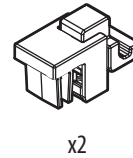
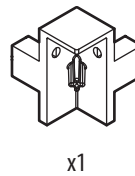
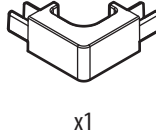
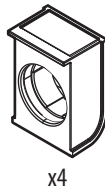
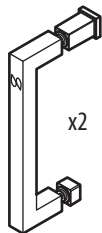
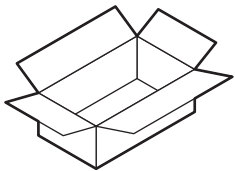
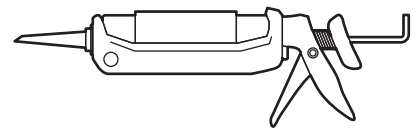
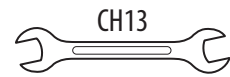
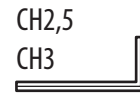
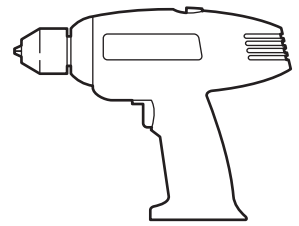
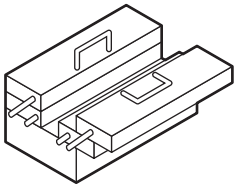


AH

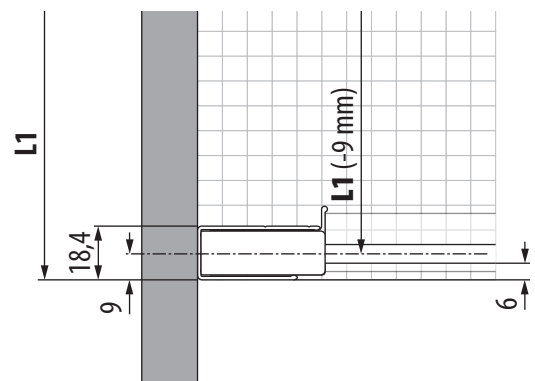
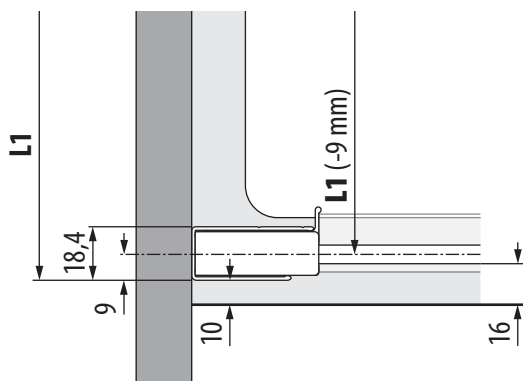
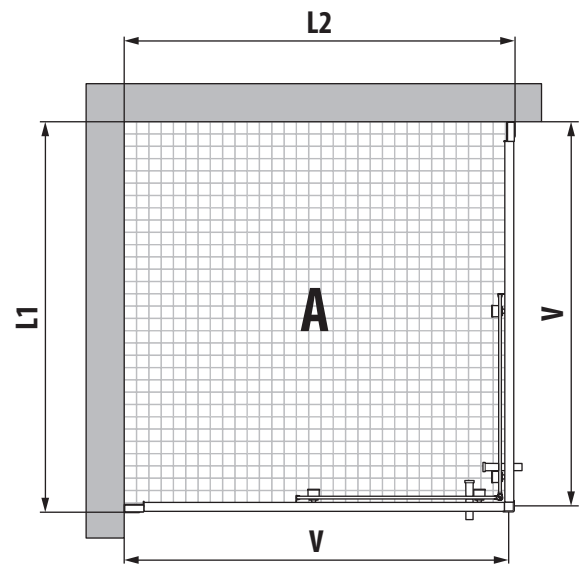
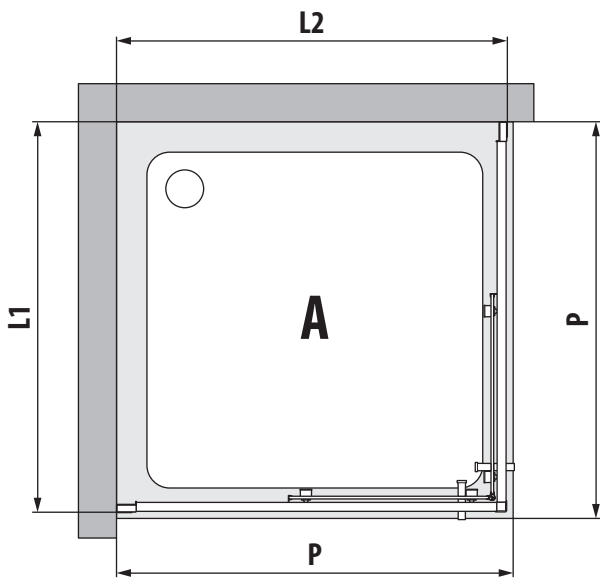


<hr/> <hr/> <hr/> <hr/>	<hr/> <hr/> <hr/> <hr/>
-------------------------	-------------------------

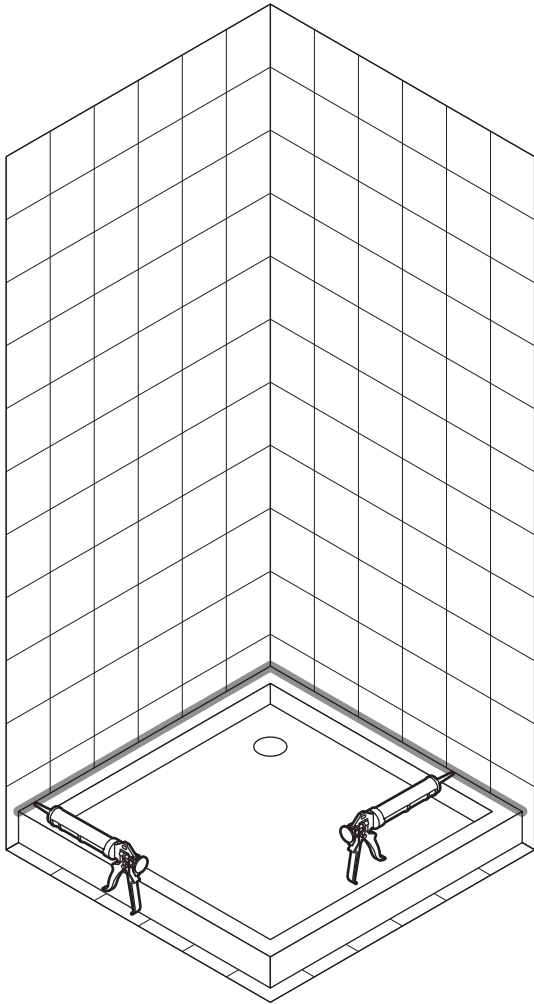


A	P	L1-L2 mm
67	680-710	670-700
72	730-760	720-750
74	750-780	740-770
77	780-810	770-800
82	830-860	820-850
87	880-910	870-900
92	930-960	920-950
97	980-1010	970-1000
102	1030-1060	1020-1050
107	1080-1110	1070-1100
112	1130-1160	1120-1150
117	1180-1210	1170-1200

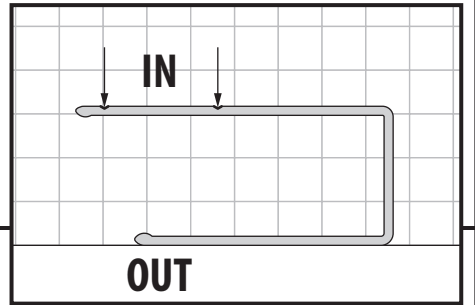
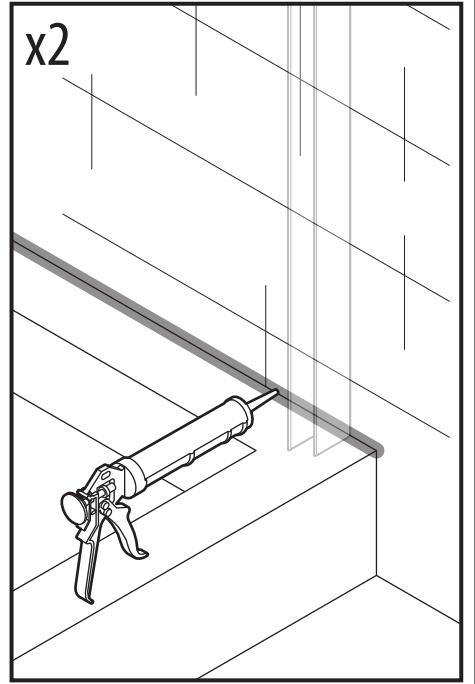
A	V	L1-L2 mm
67	664-694	670-700
72	714-744	720-750
74	734-764	740-770
77	764-794	770-800
82	814-844	820-850
87	864-894	870-900
92	914-944	920-950
97	964-994	970-1000
102	1014-1044	1020-1050
107	1064-1094	1070-1100
112	1114-1144	1120-1150
117	1164-1194	1170-1200



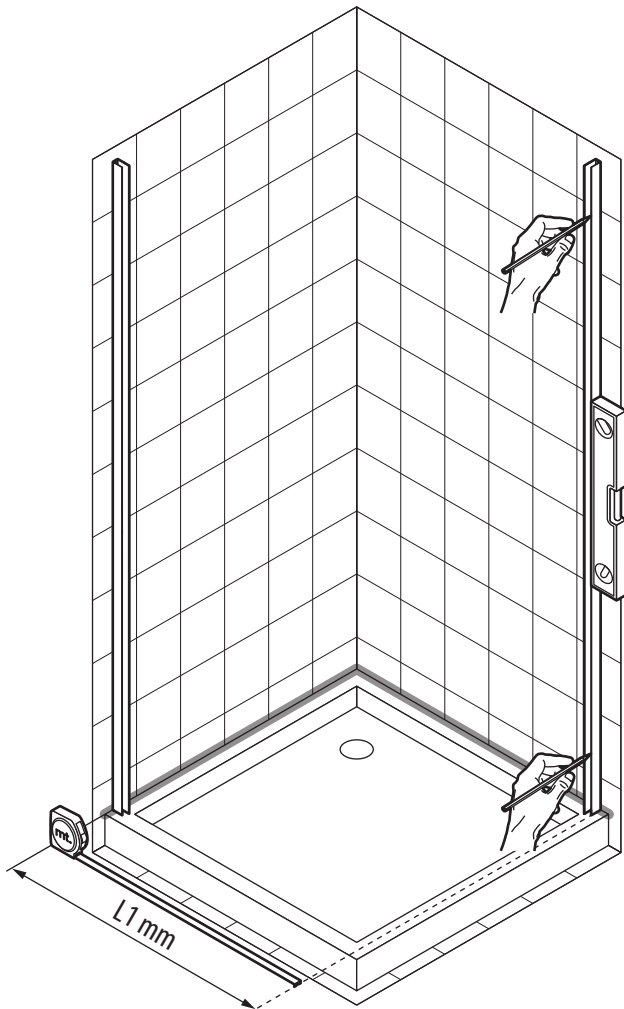
1



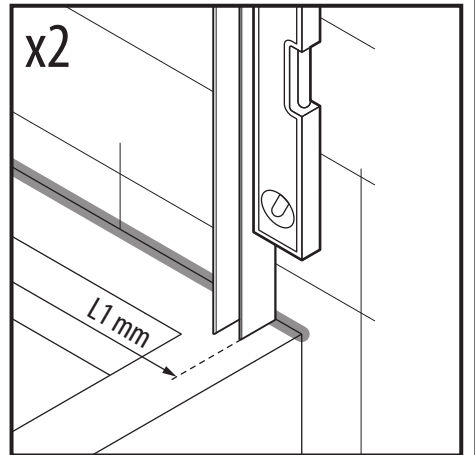
x2



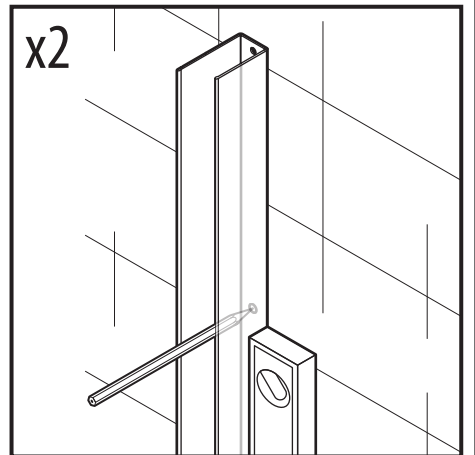
2



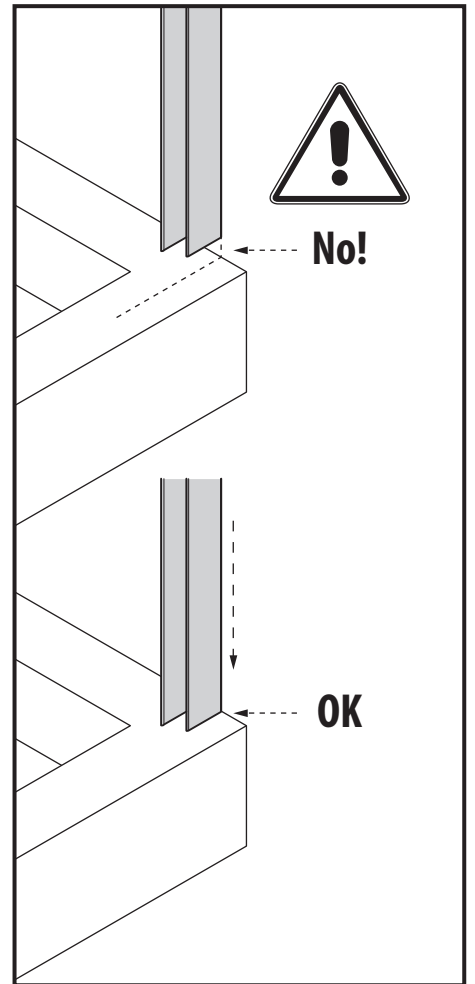
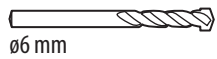
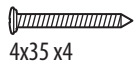
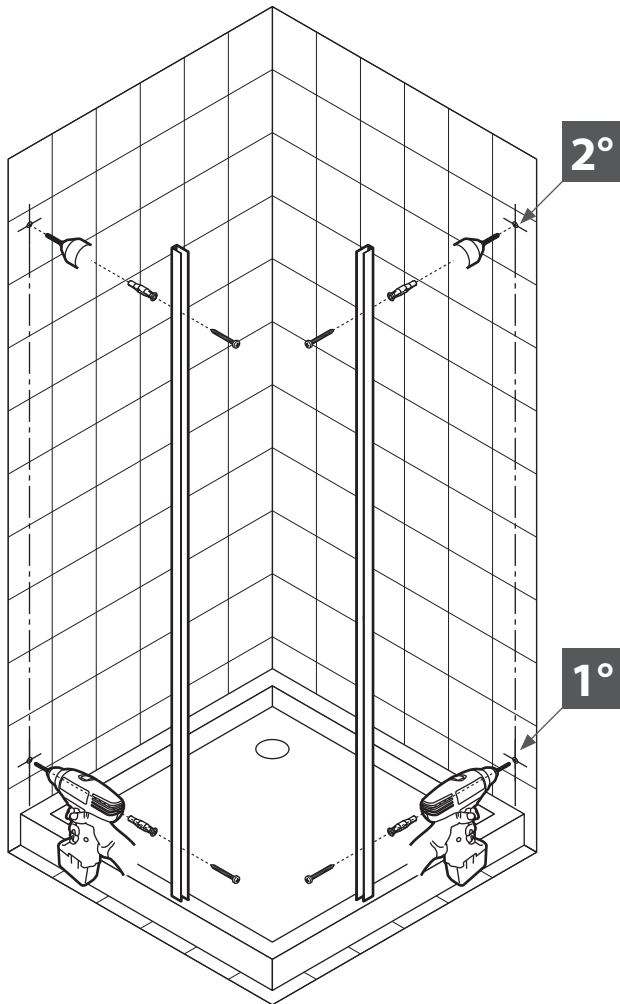
x2



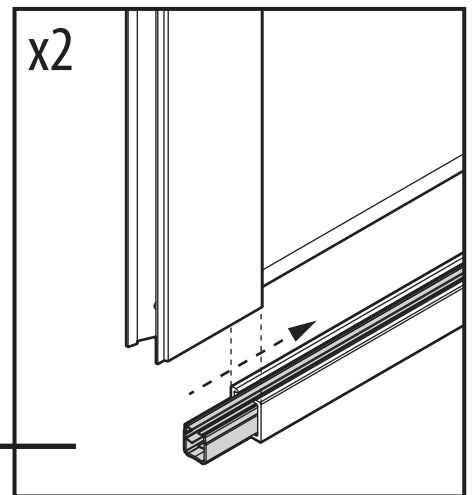
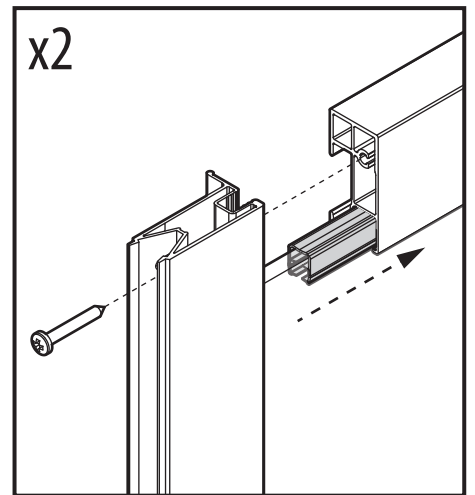
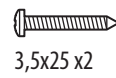
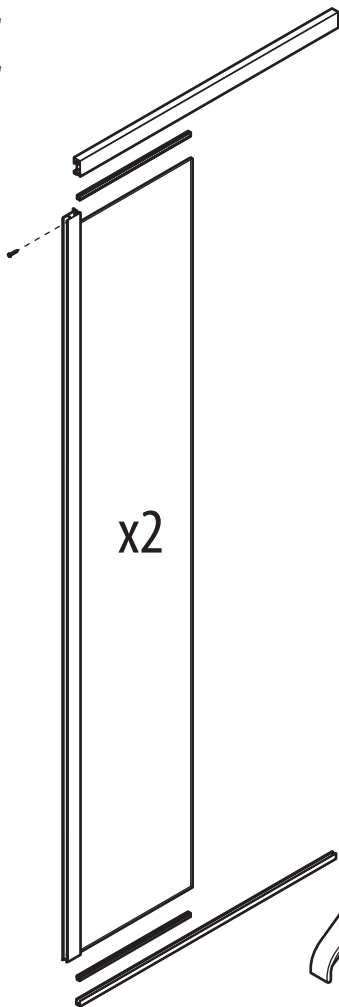
x2



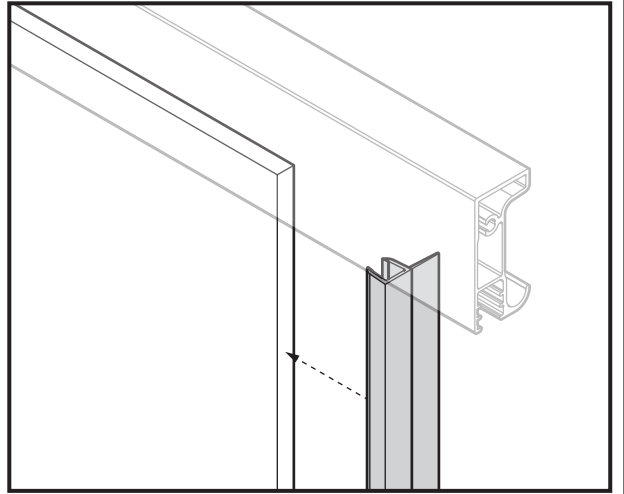
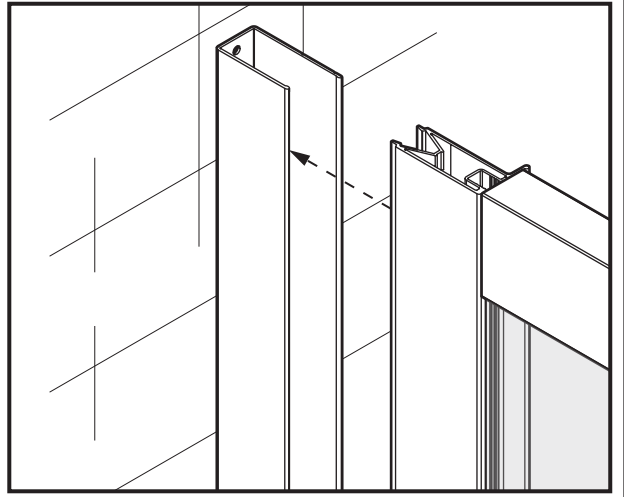
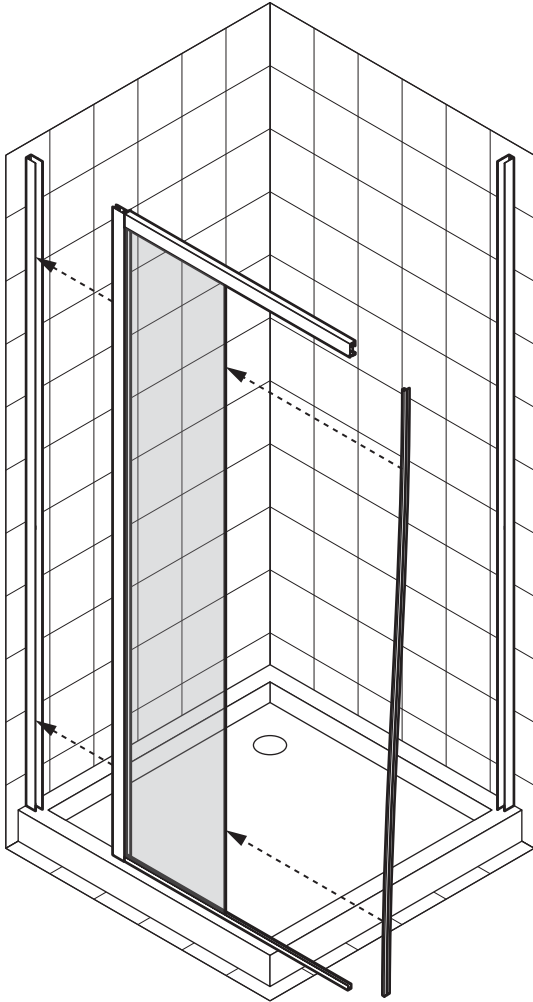
3



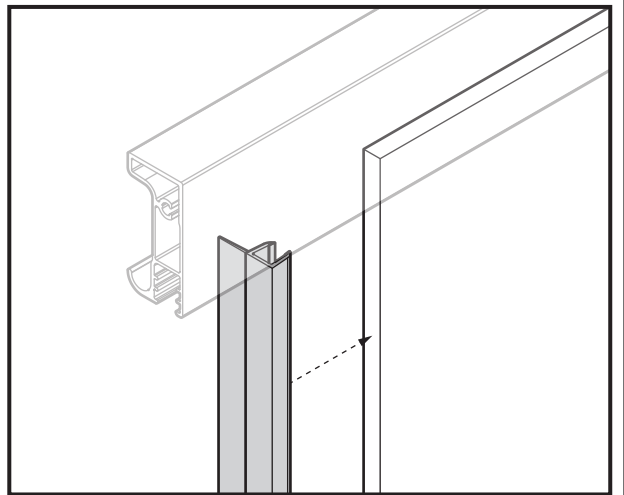
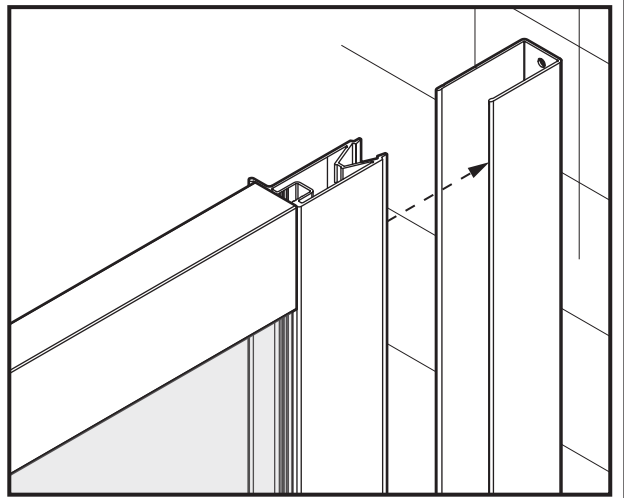
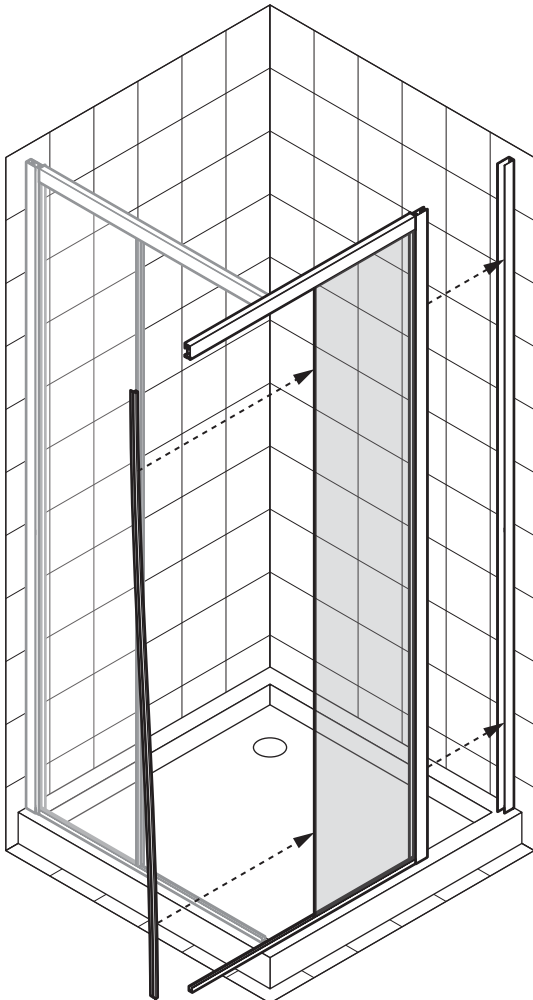
4



5

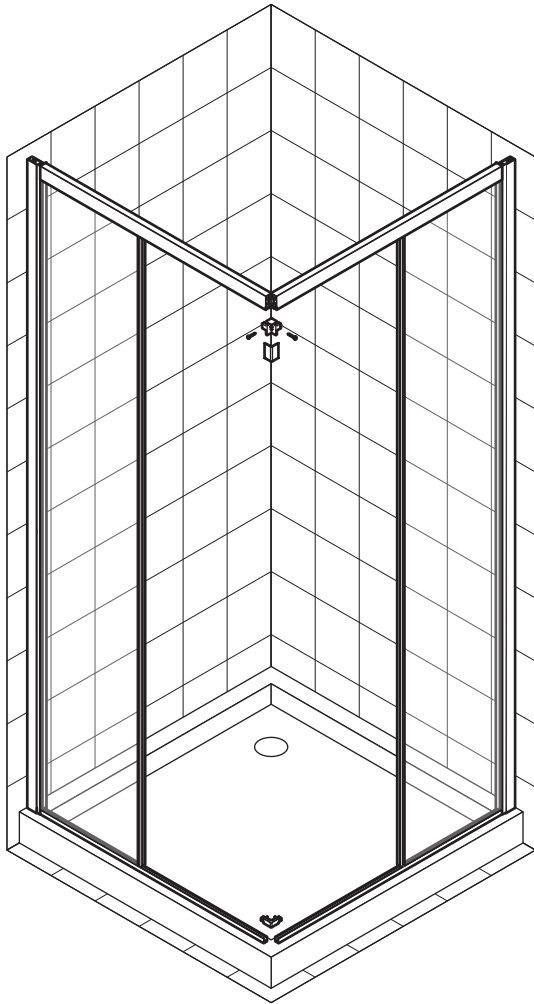



6

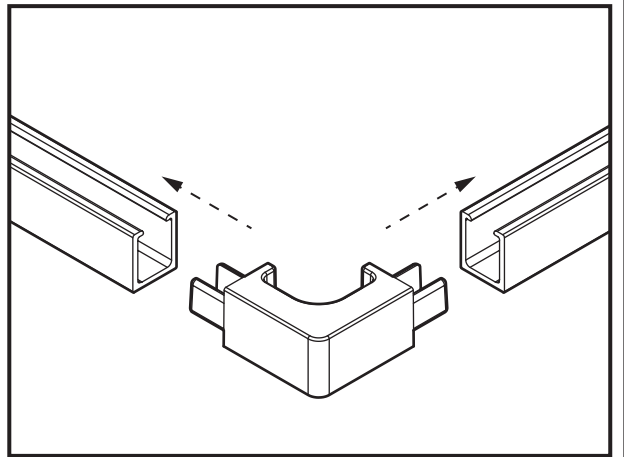
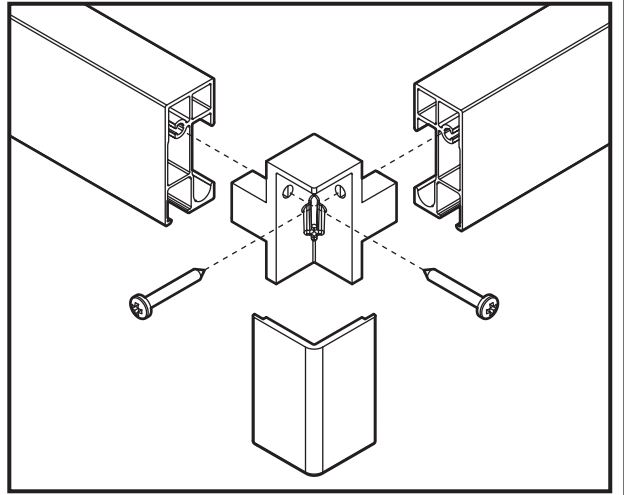


6

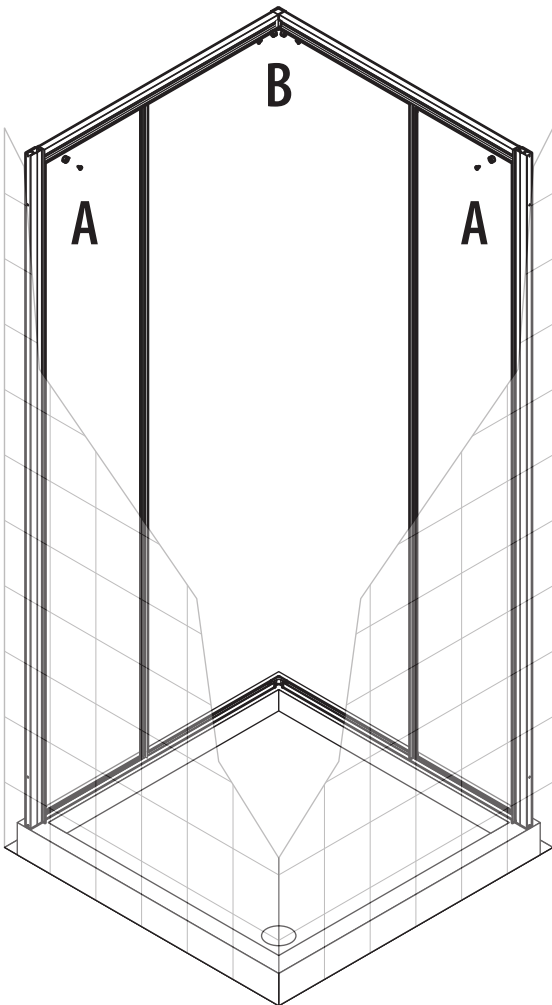
7




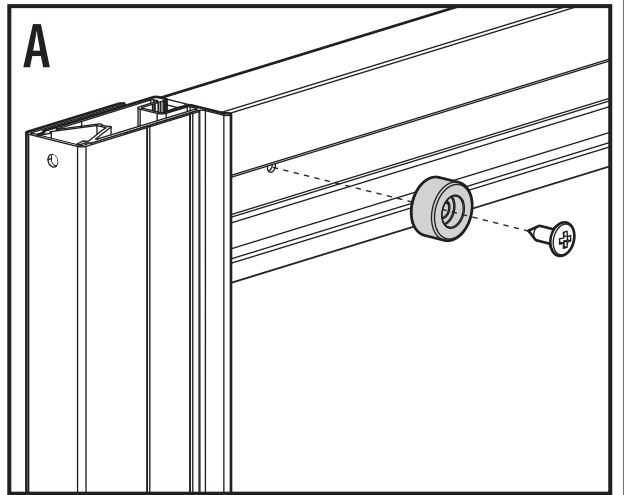
 3,5x25 x2



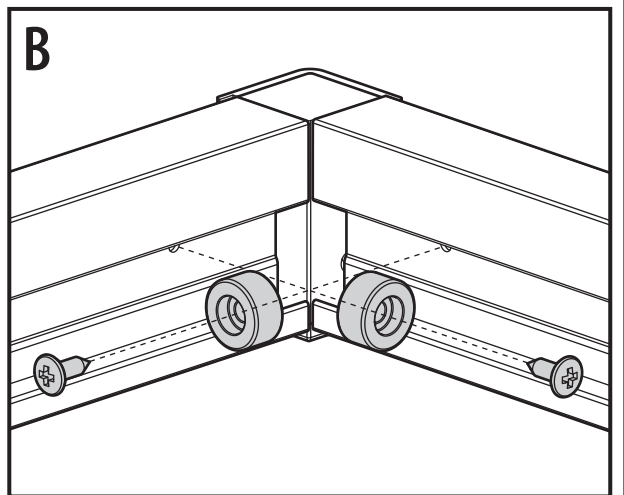
8



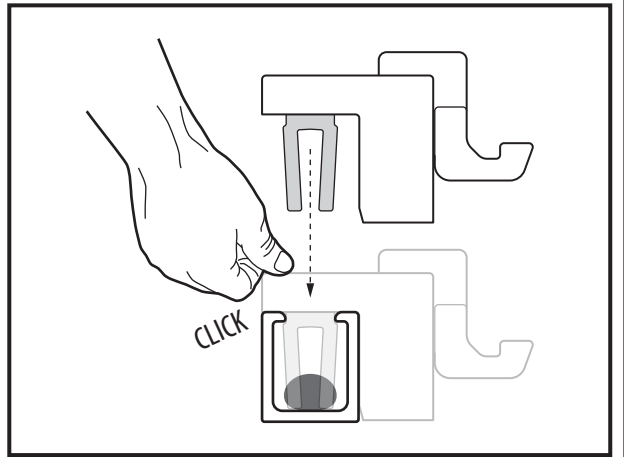
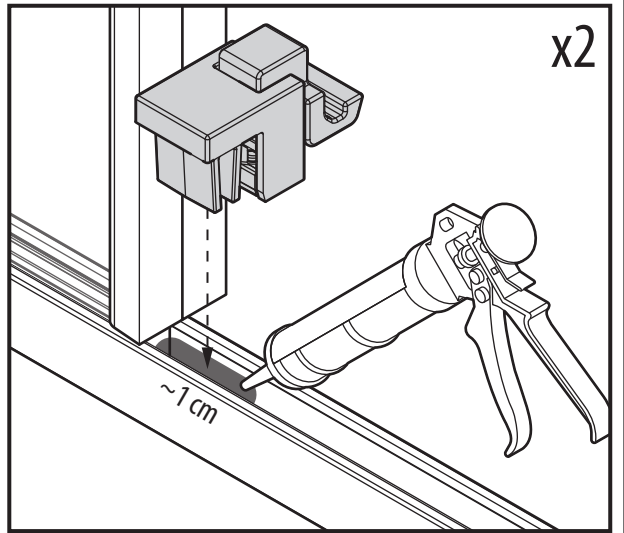
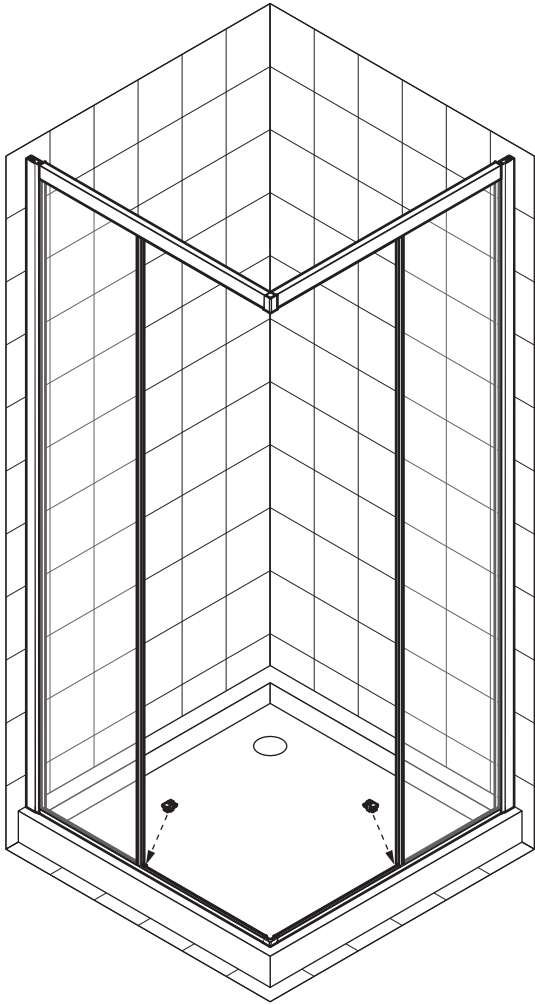
 3,5x9,5 x2



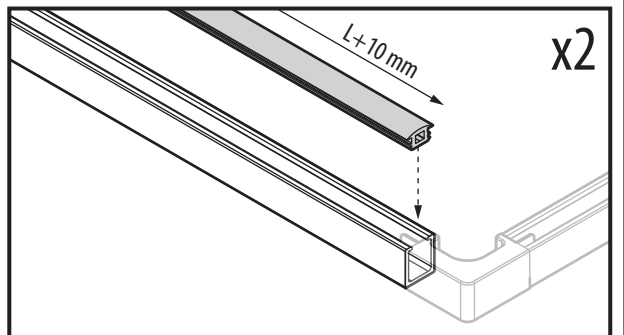
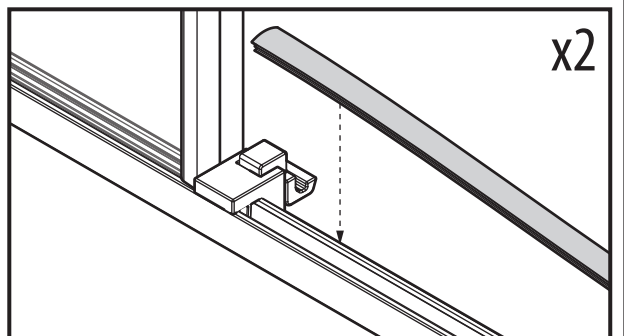
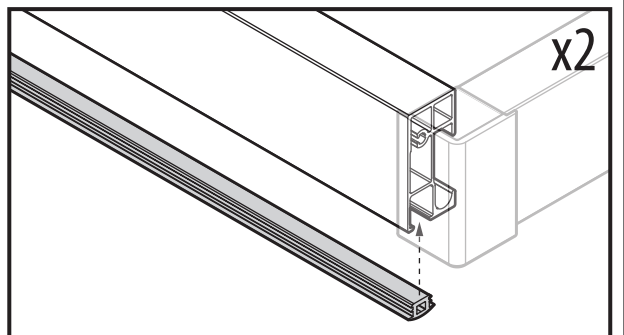
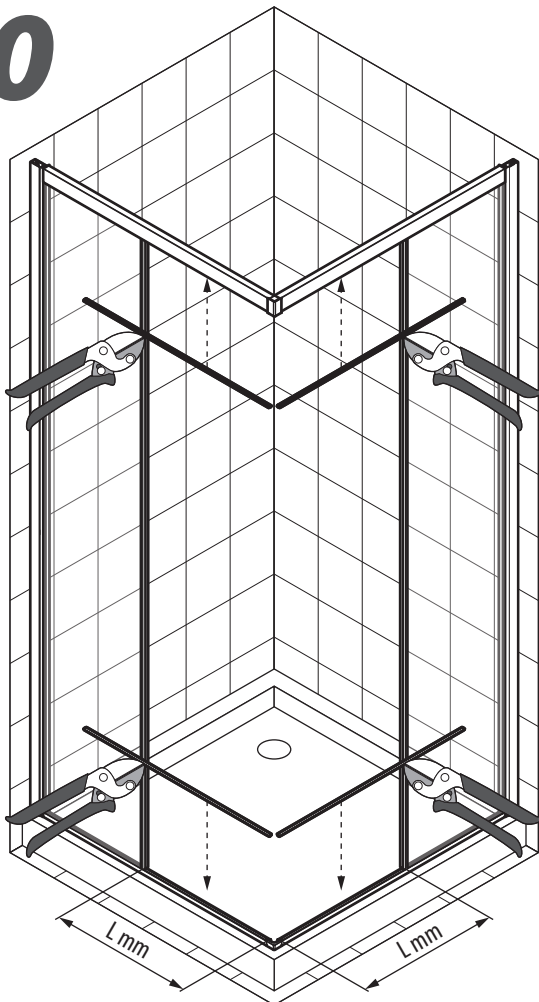
 3,5x9,5 x2



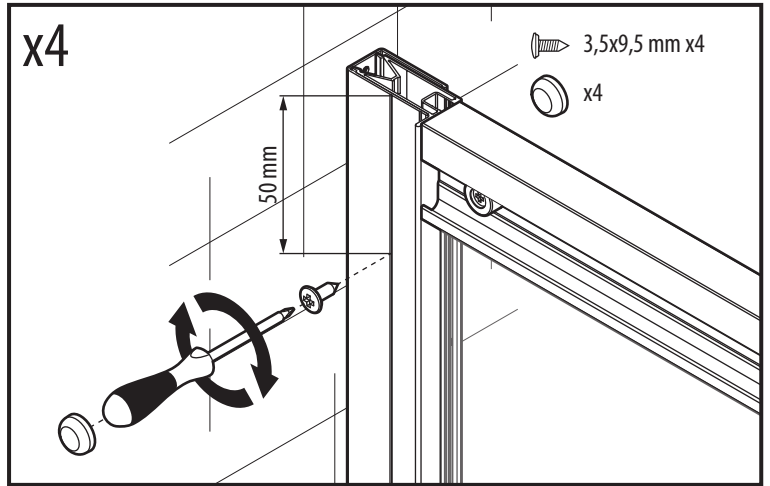
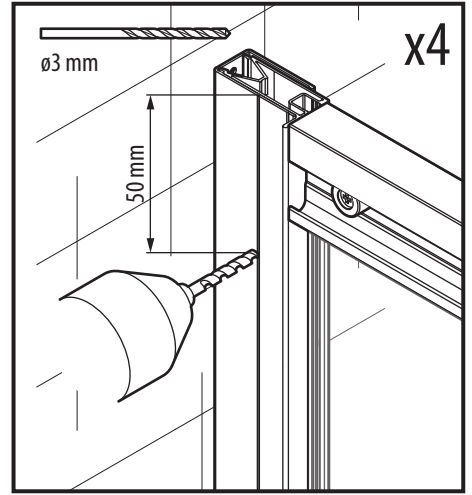
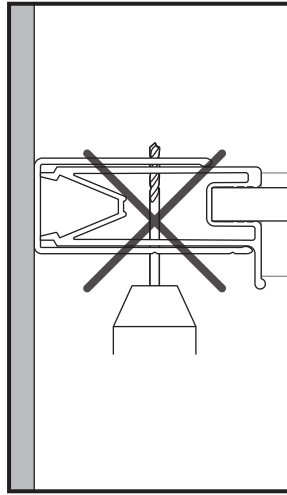
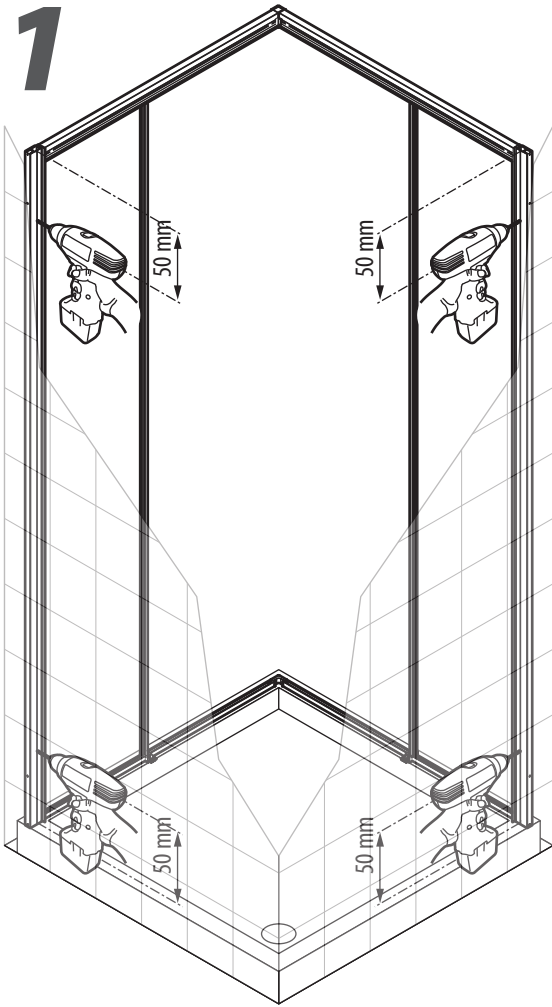
9



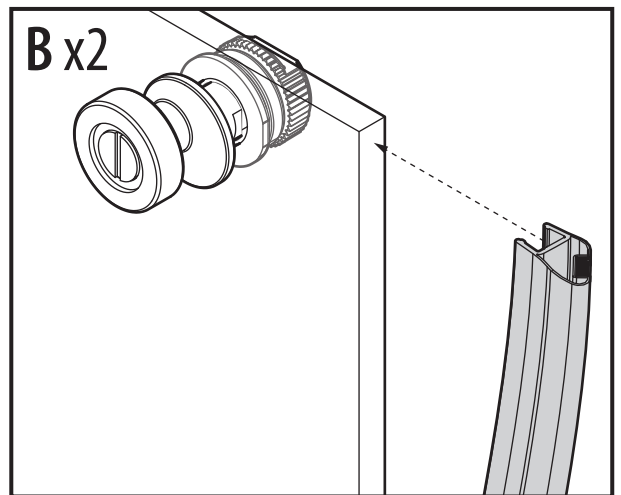
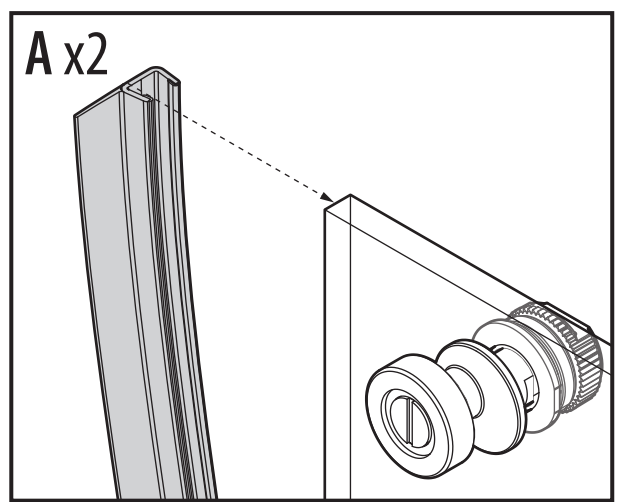
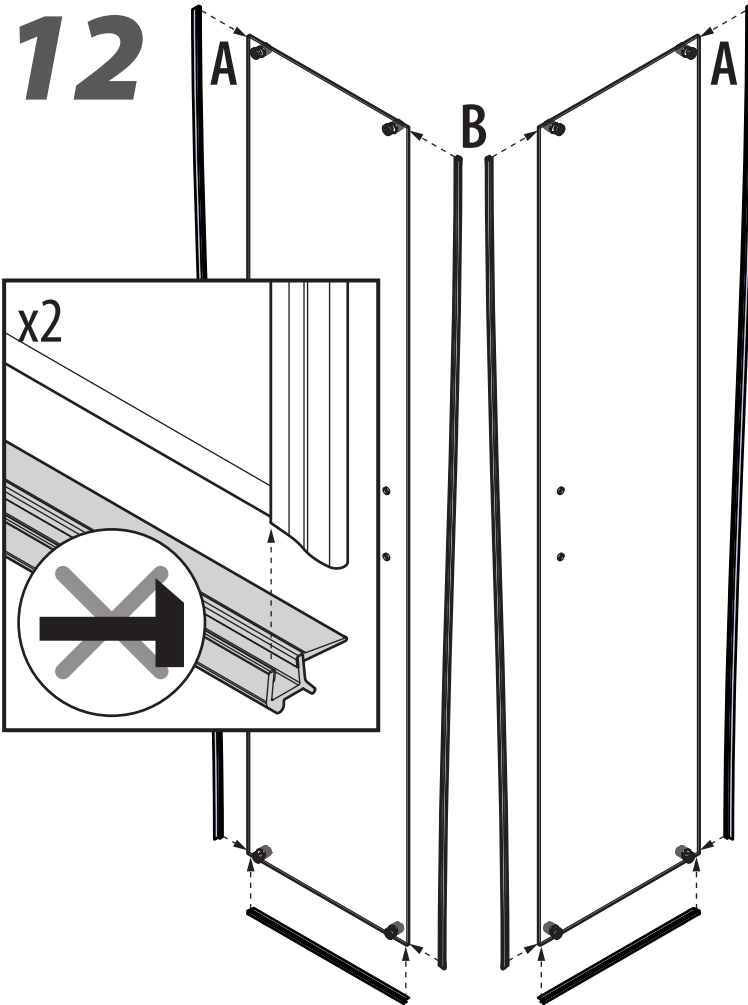
10



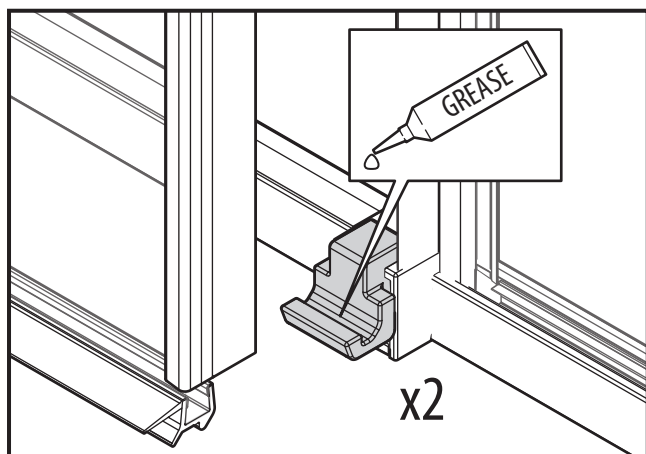
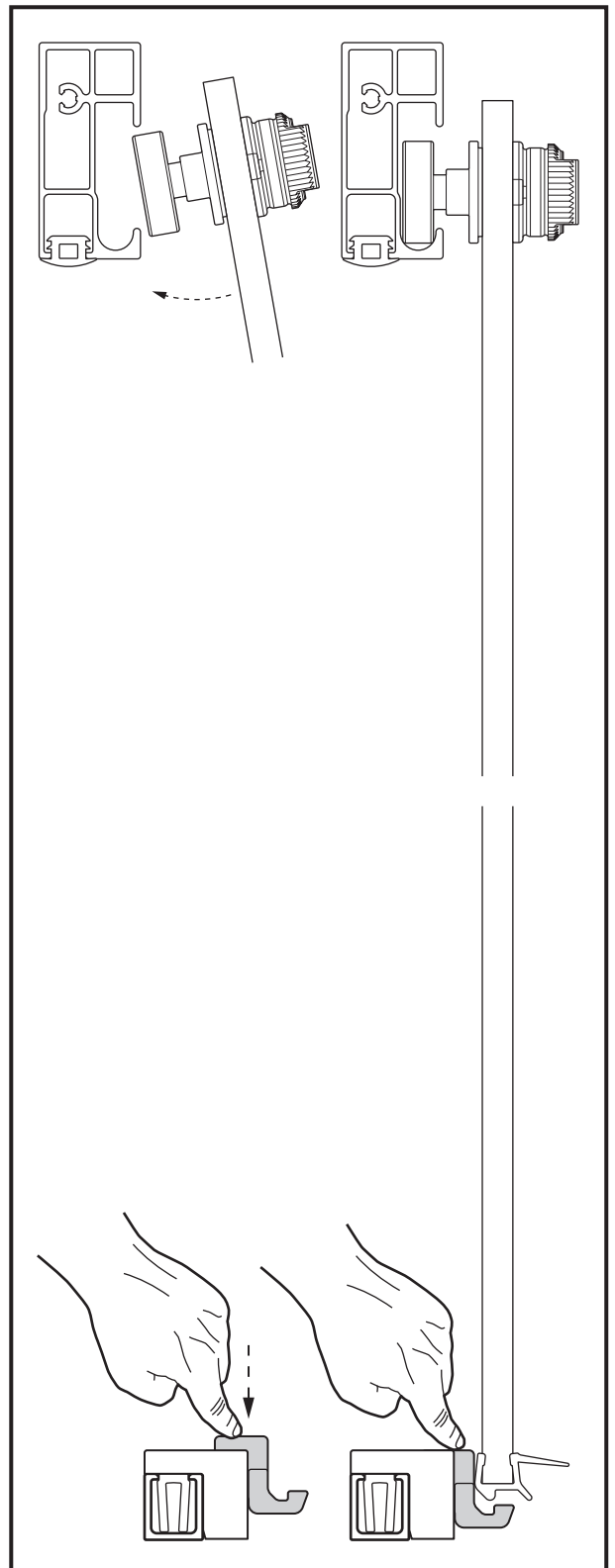
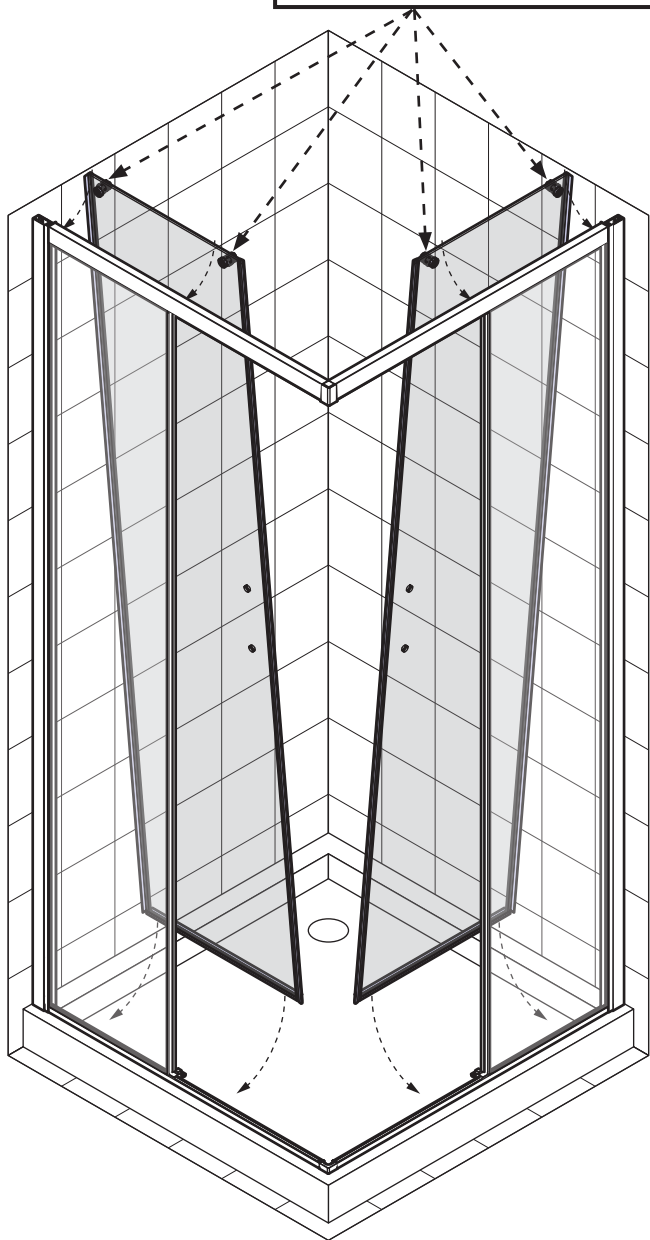
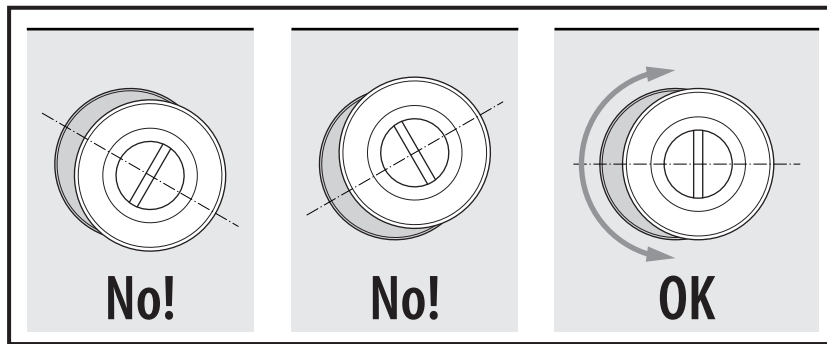
11



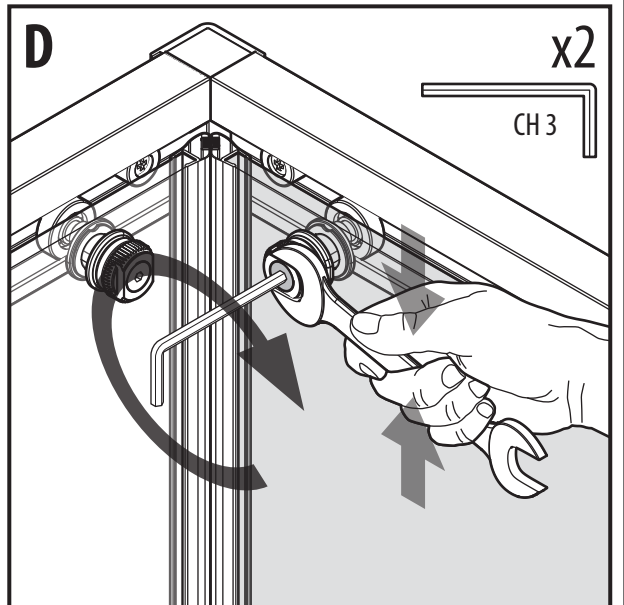
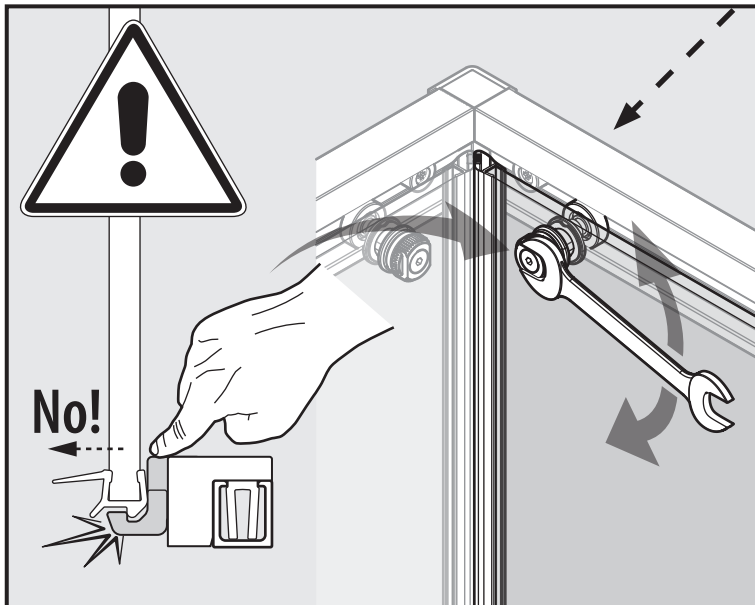
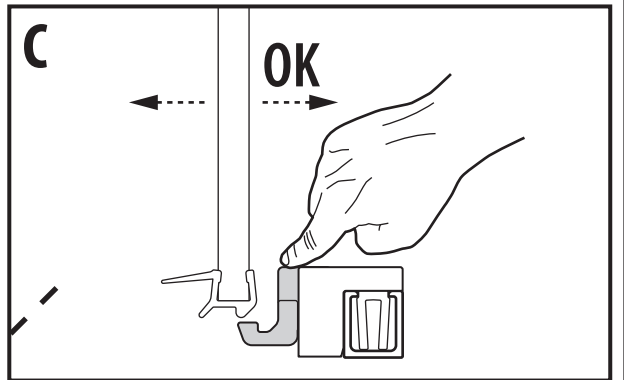
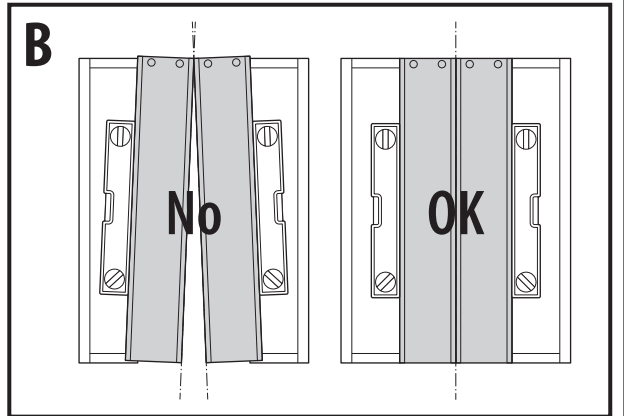
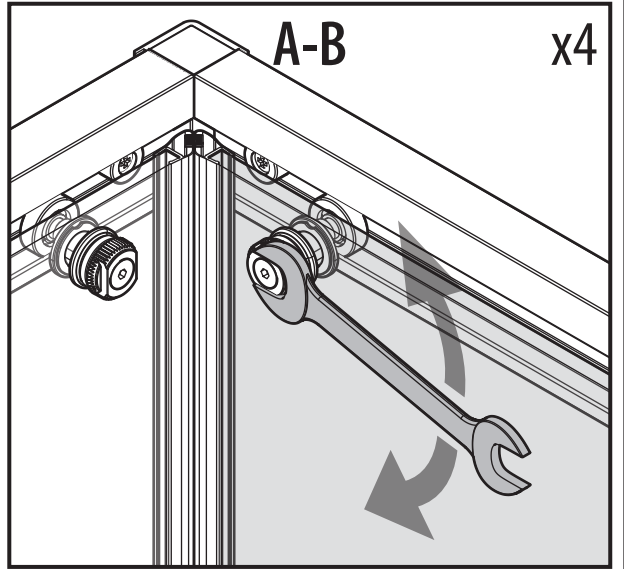
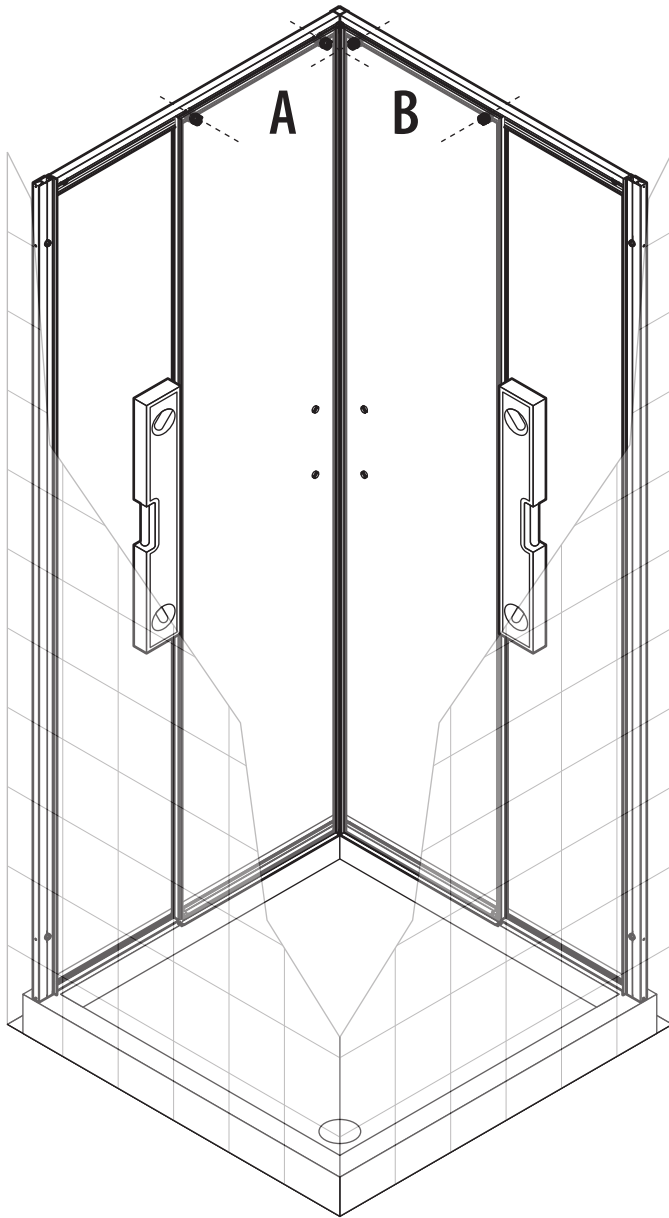
12



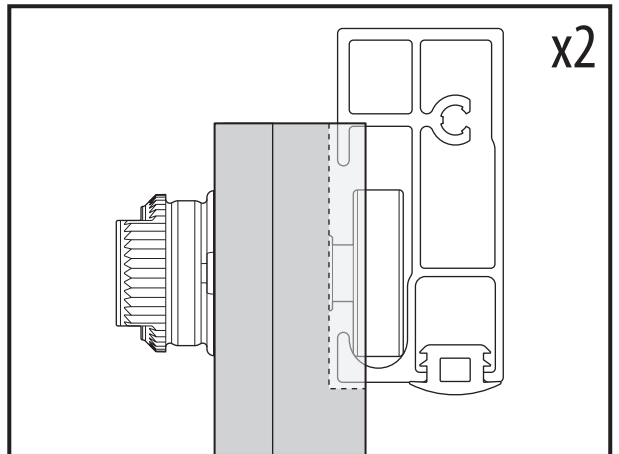
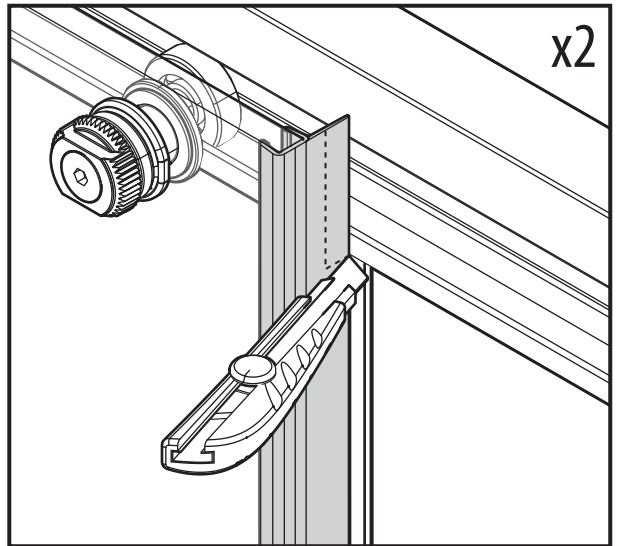
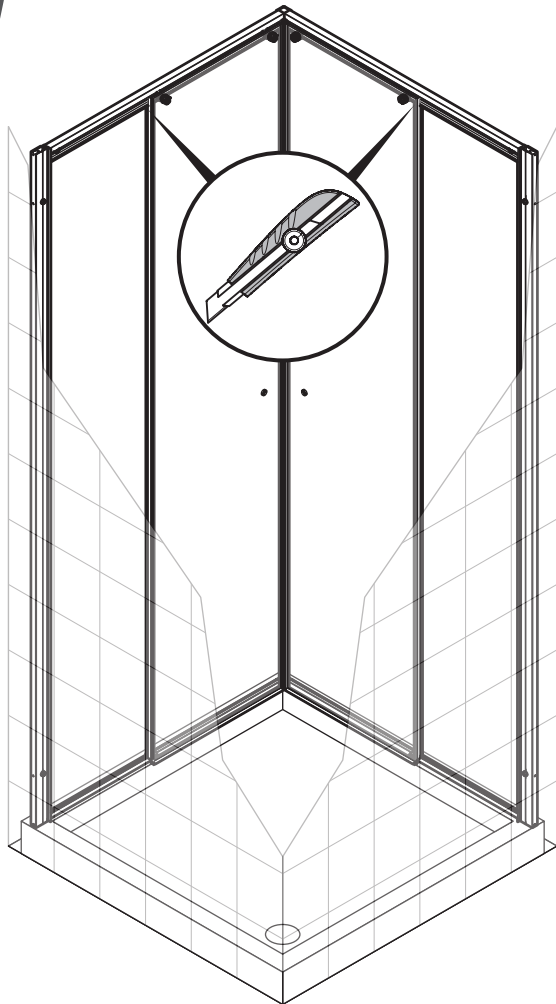
13



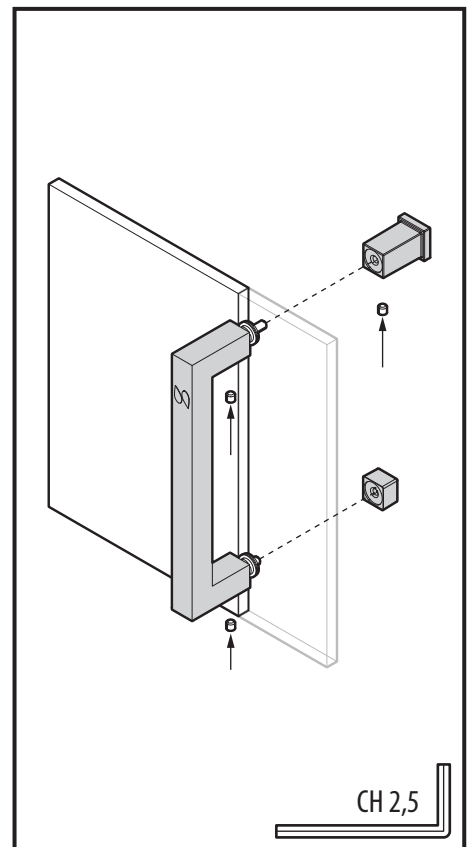
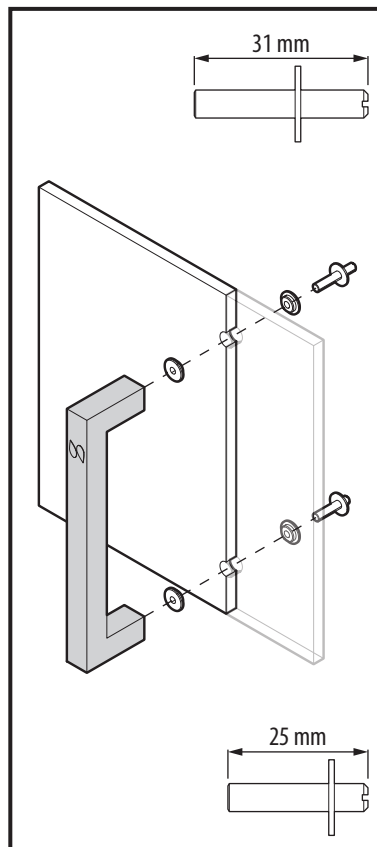
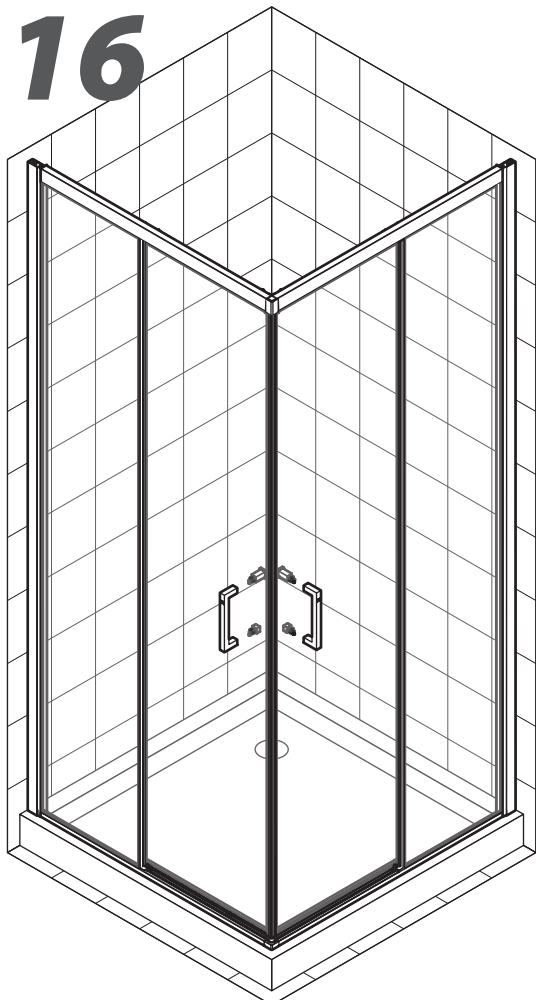
14



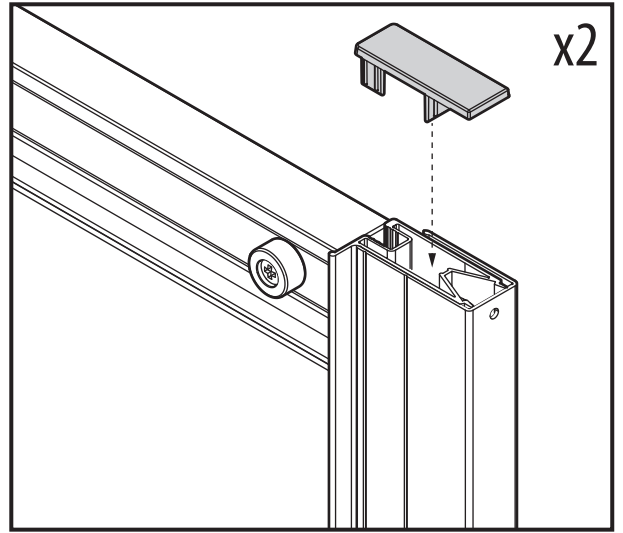
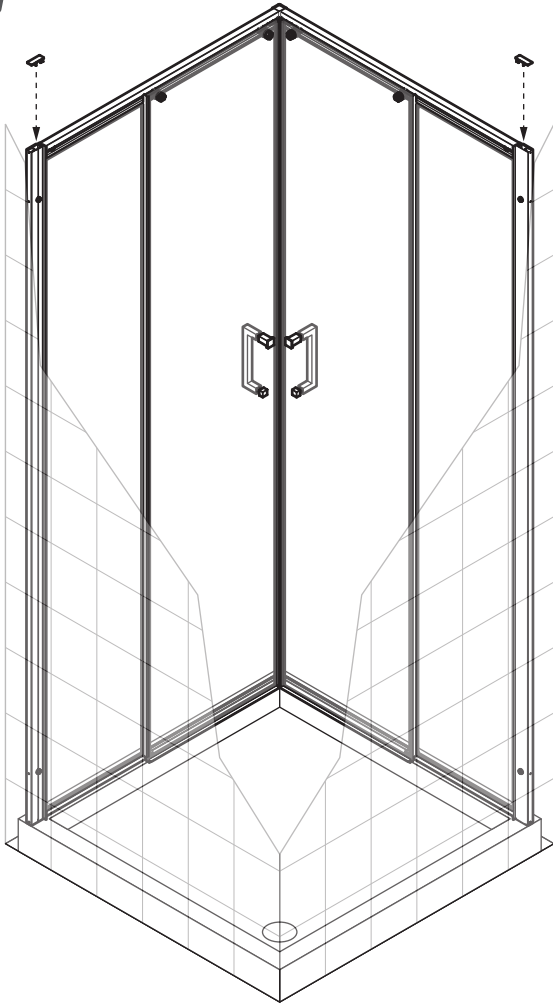
15



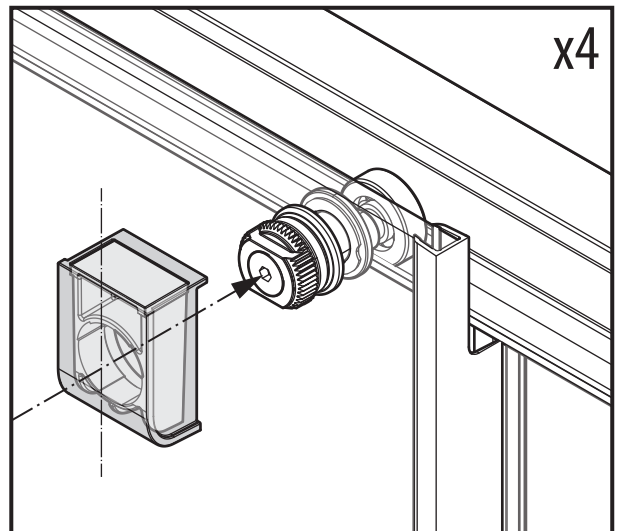
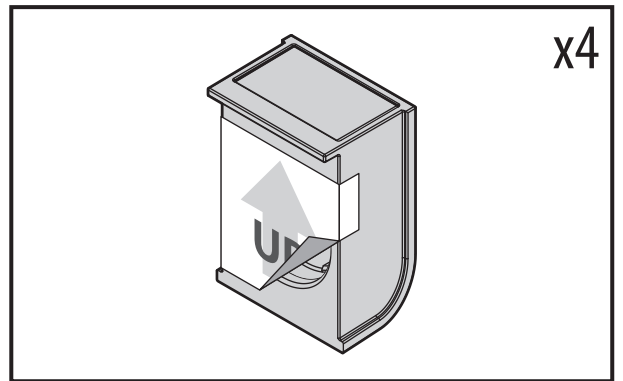
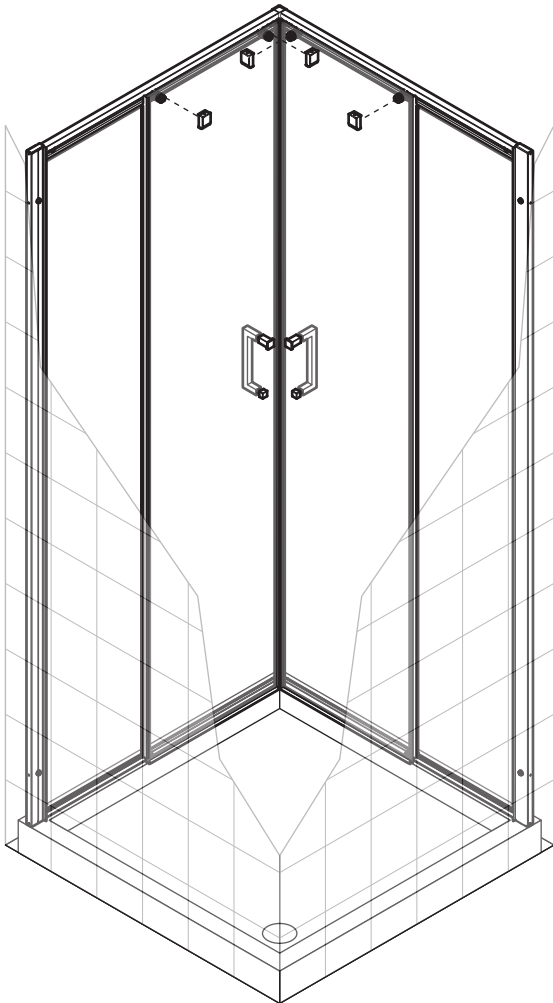
16



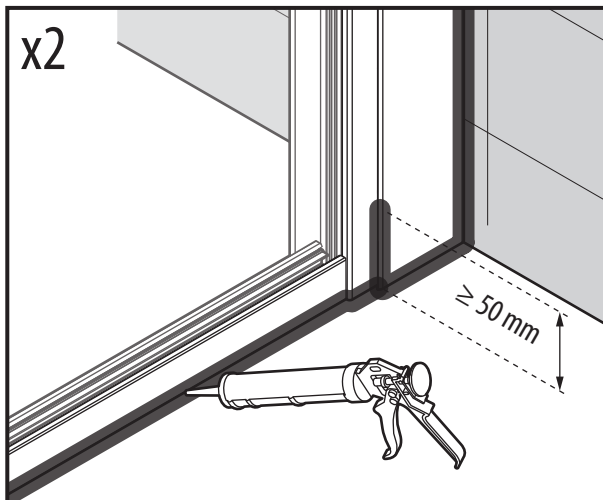
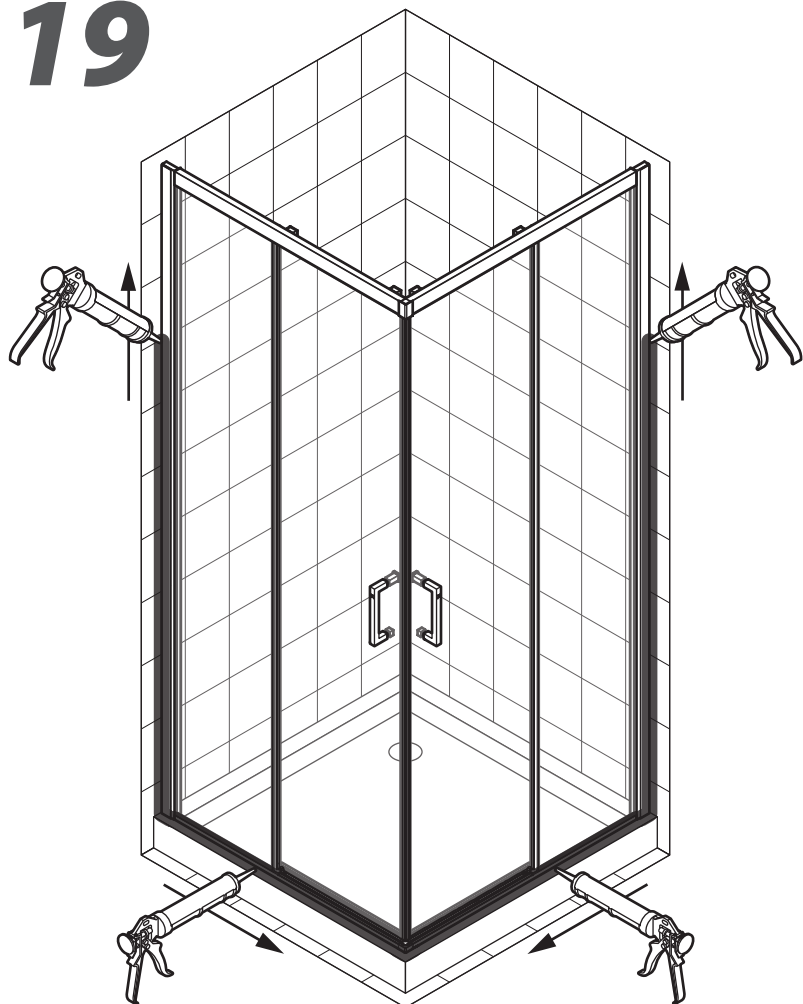
17



18



19



20

