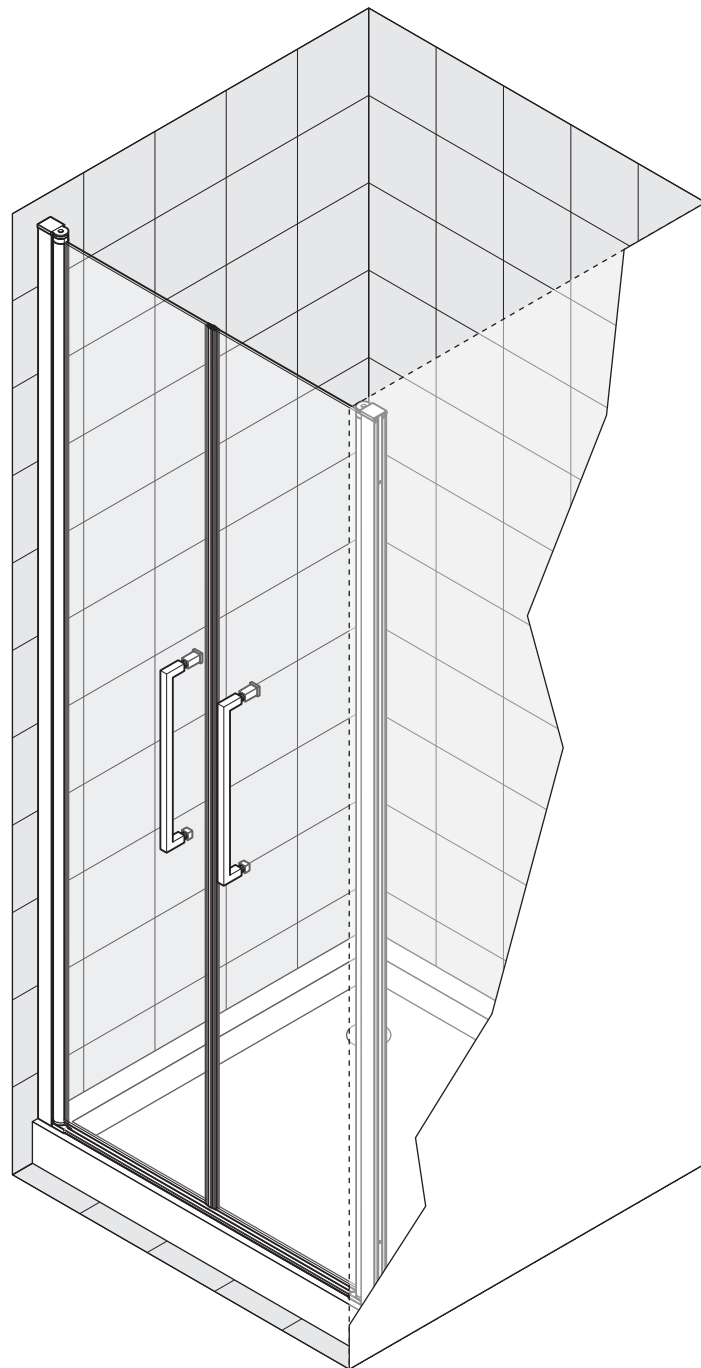
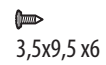
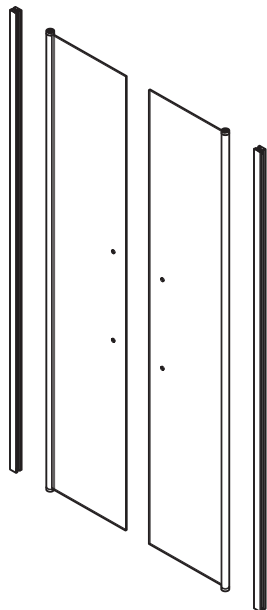
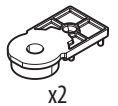
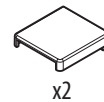
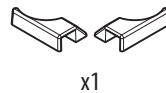
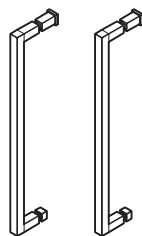
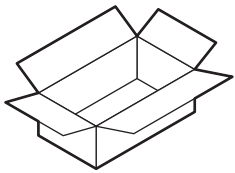
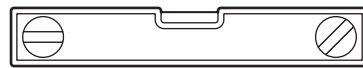
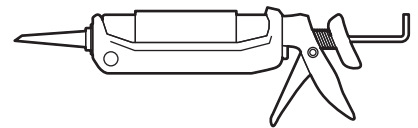
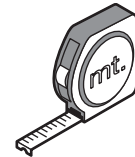
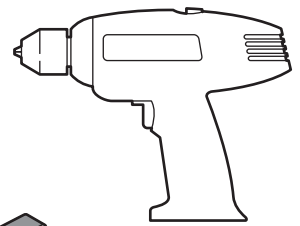
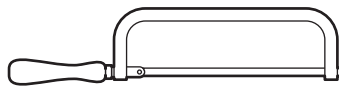
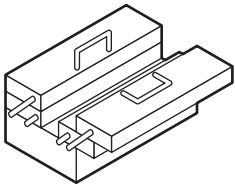


2B





x2



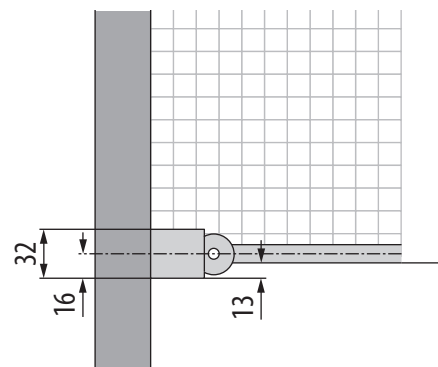
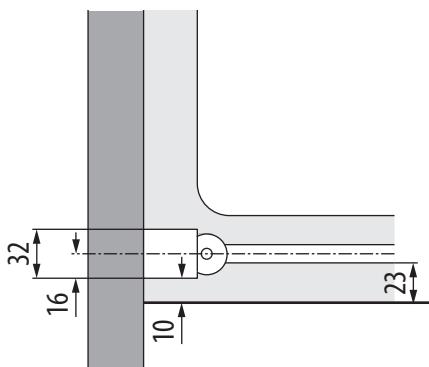
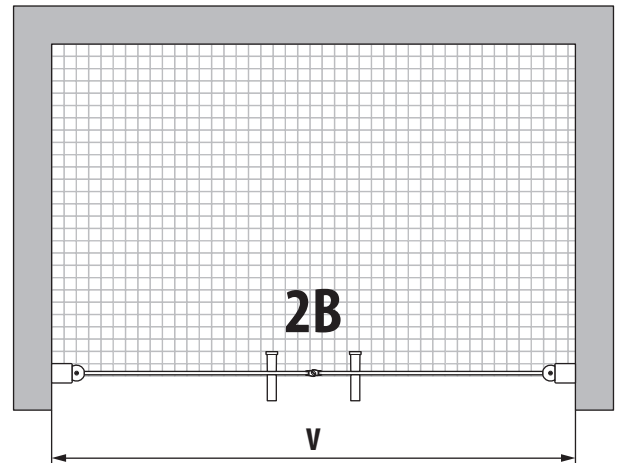
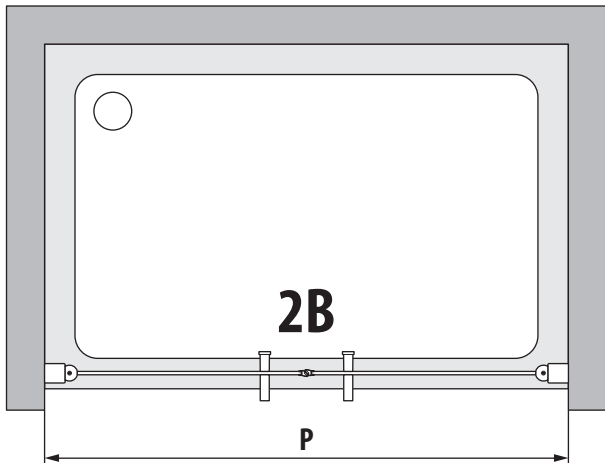
x2



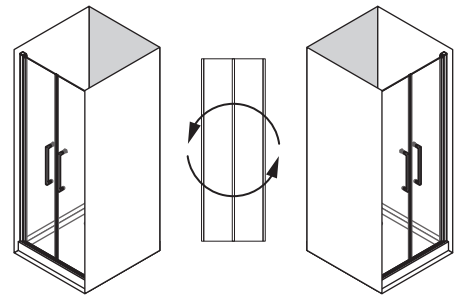
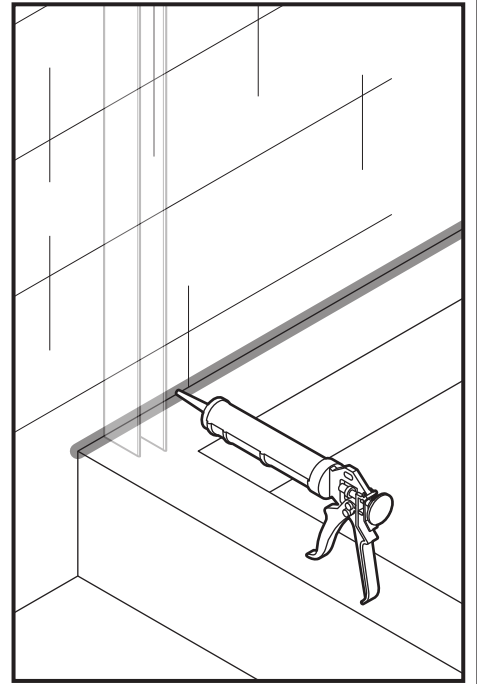
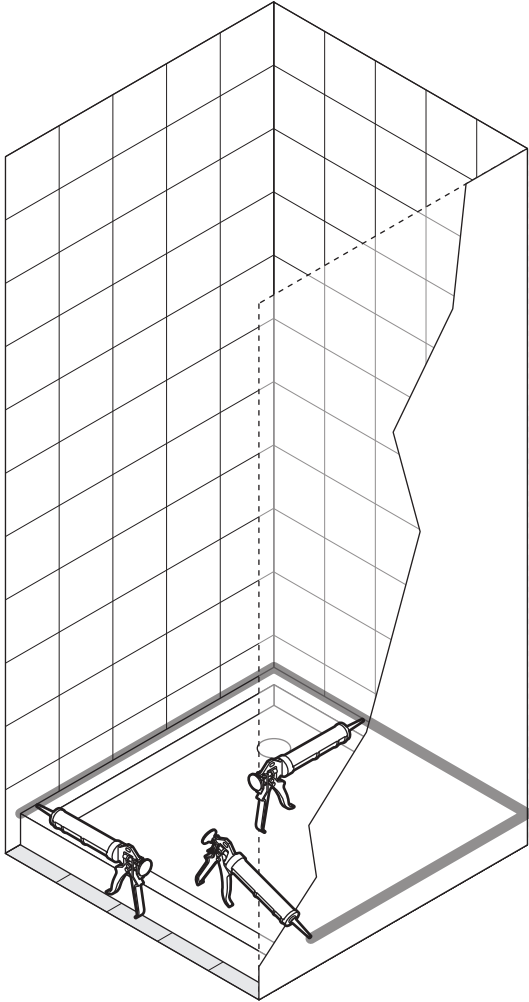
x1

2B	P mm
57	570-610
63	630-670
67	670-710
71	710-750
73	730-770
77	770-810
83	830-870
87	870-910
93	930-970
97	970-1010
103	1030-1070
107	1070-1110
113	1130-1170
117	1170-1210
137	1370-1410
147	1470-1510
157	1570-1610
167	1670-1710
177	1770-1810

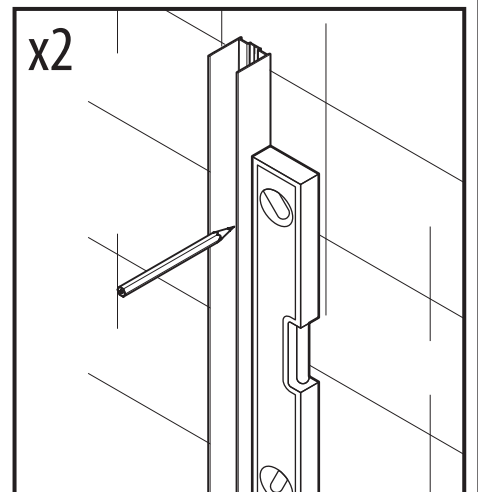
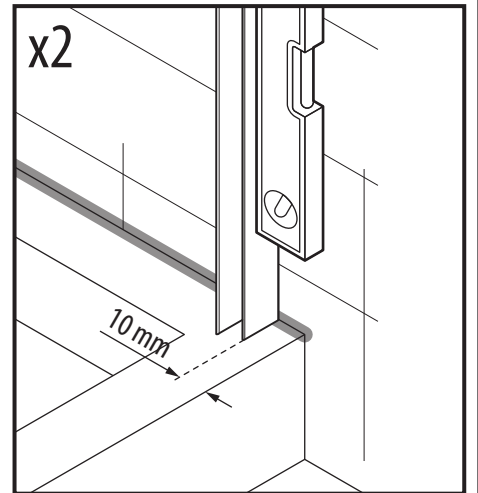
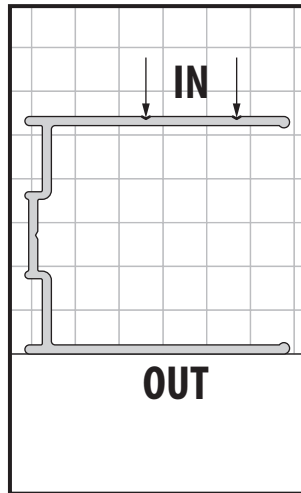
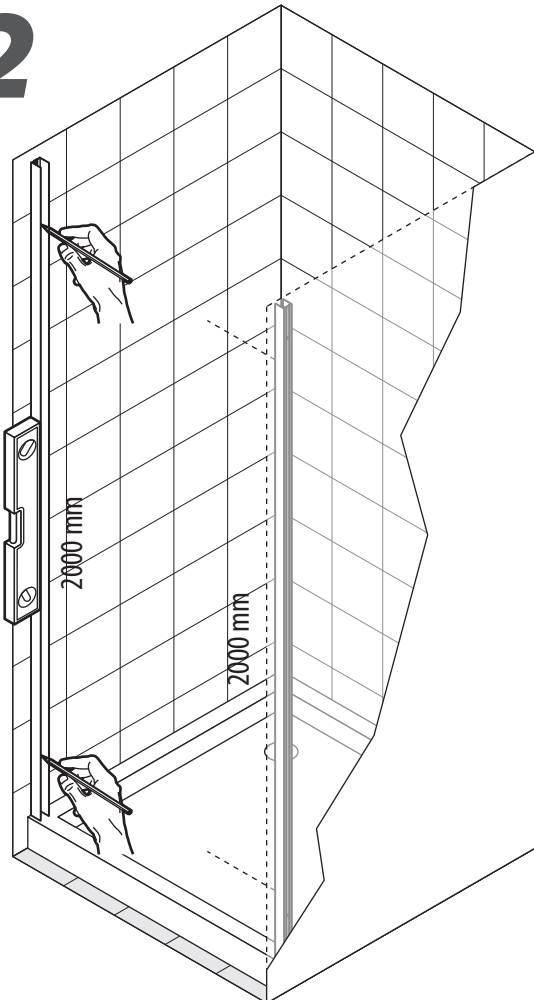
2B	V mm
57	570-610
63	630-670
67	670-710
71	710-750
73	730-770
77	770-810
83	830-870
87	870-910
93	930-970
97	970-1010
103	1030-1070
107	1070-1110
113	1130-1170
117	1170-1210
137	1370-1410
147	1470-1510
157	1570-1610
167	1670-1710
177	1770-1810



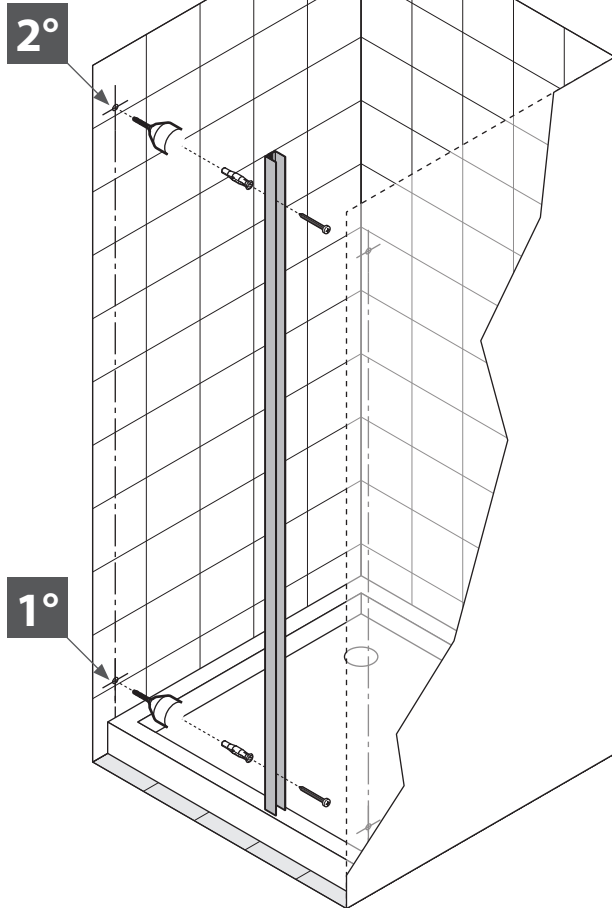
1



2



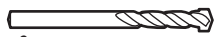
3



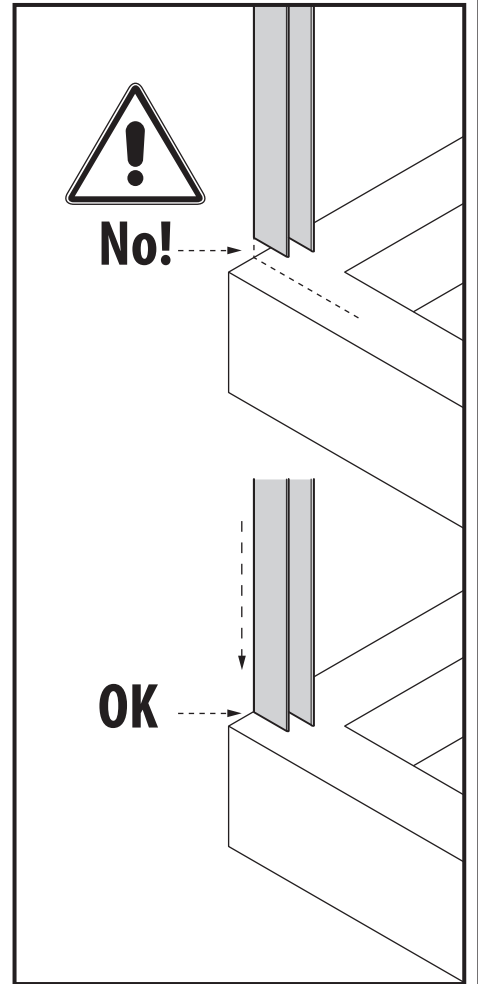
FU8x50 x2



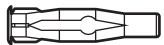
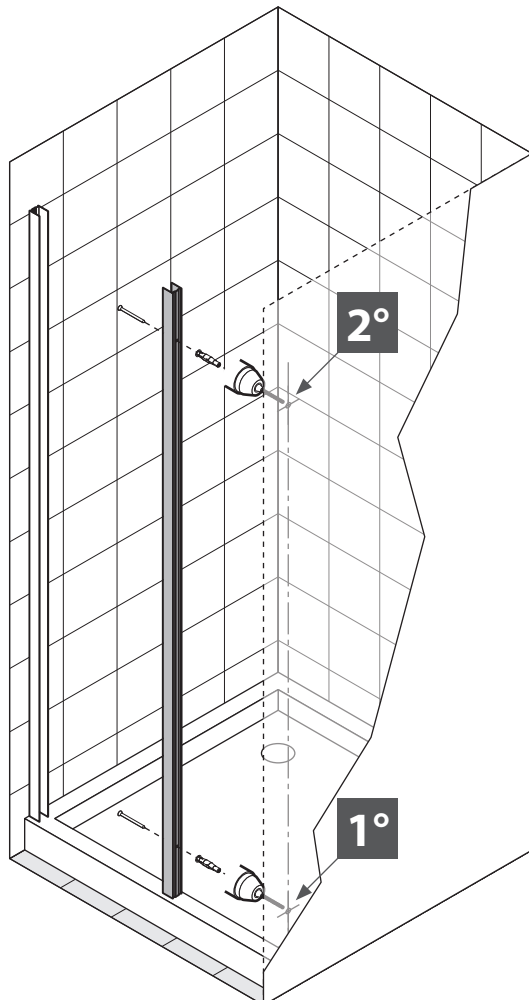
4,5x60 x2



ø8 mm



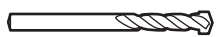
4



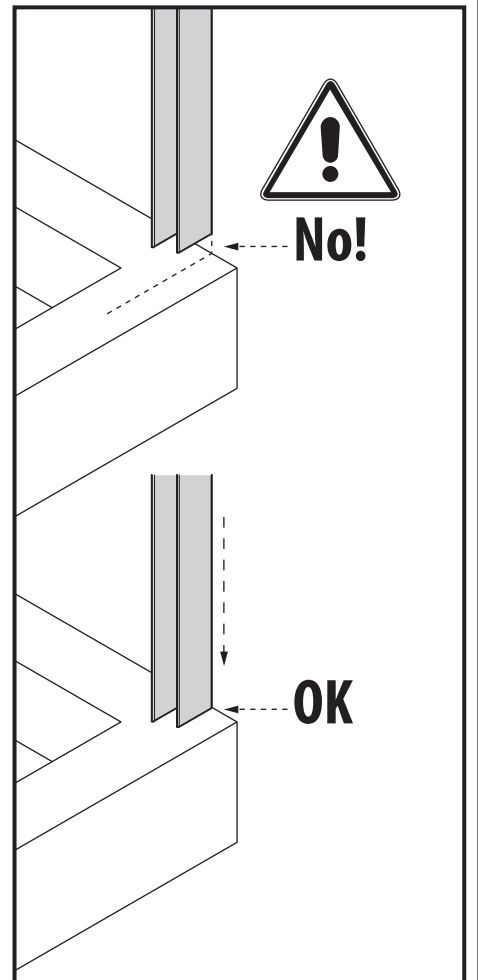
FU8x50 x2



4,5x60 x2

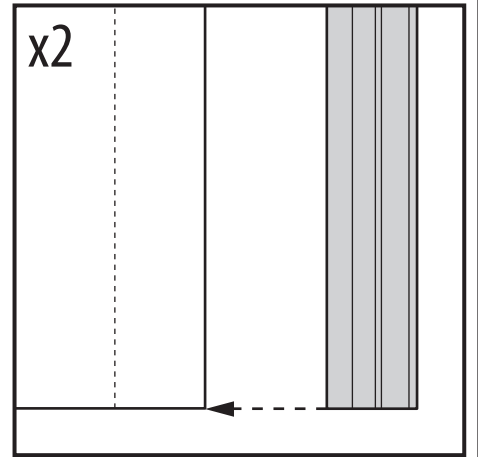
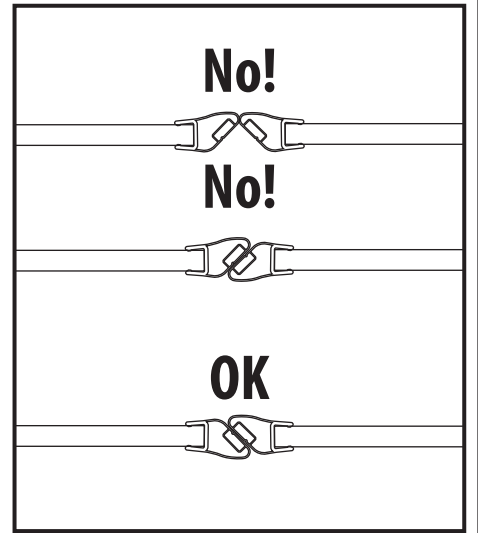
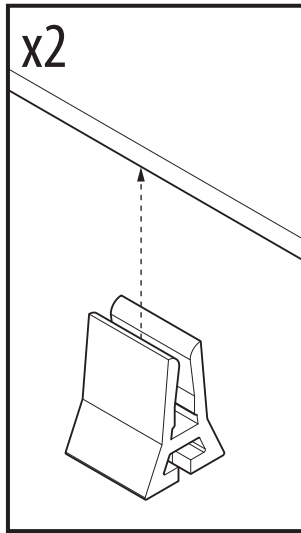
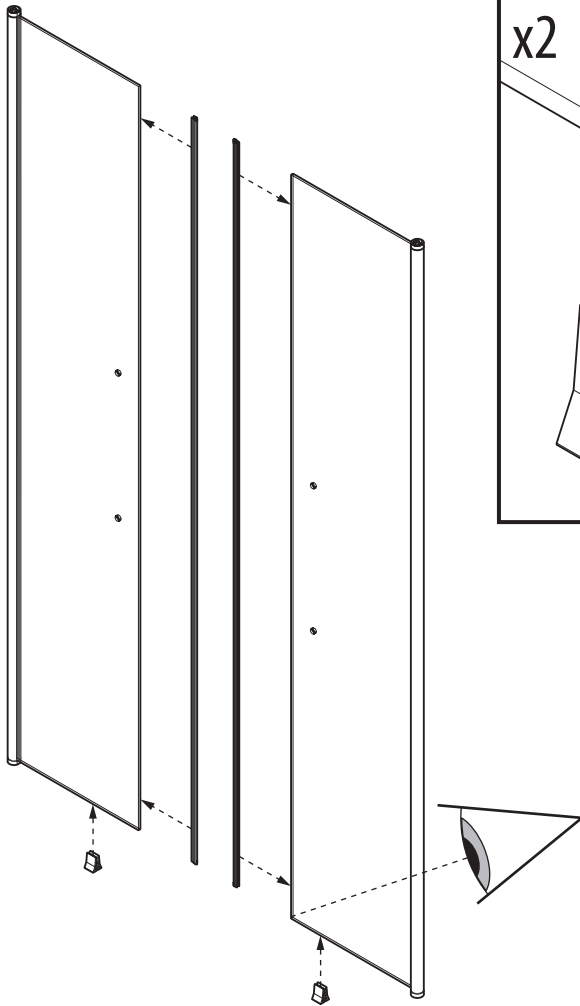


ø8 mm

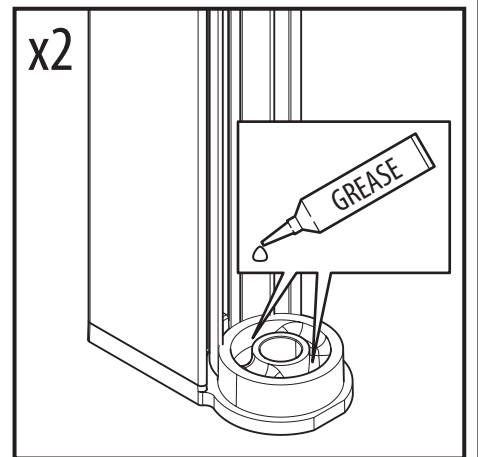
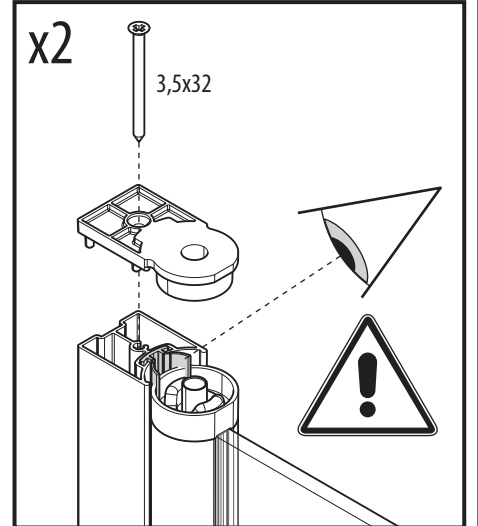
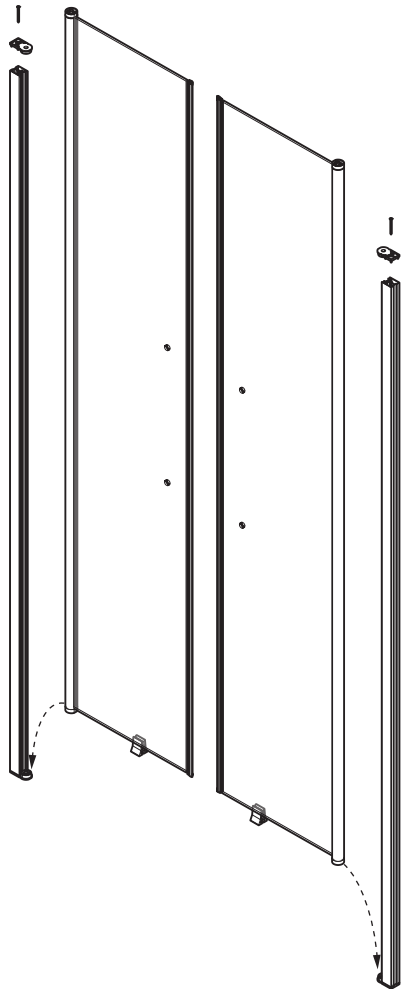


5

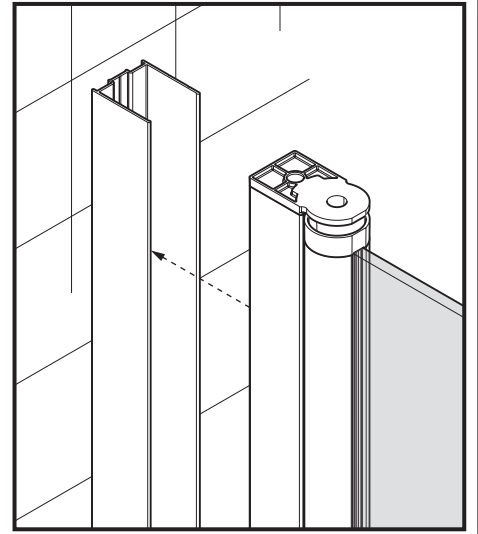
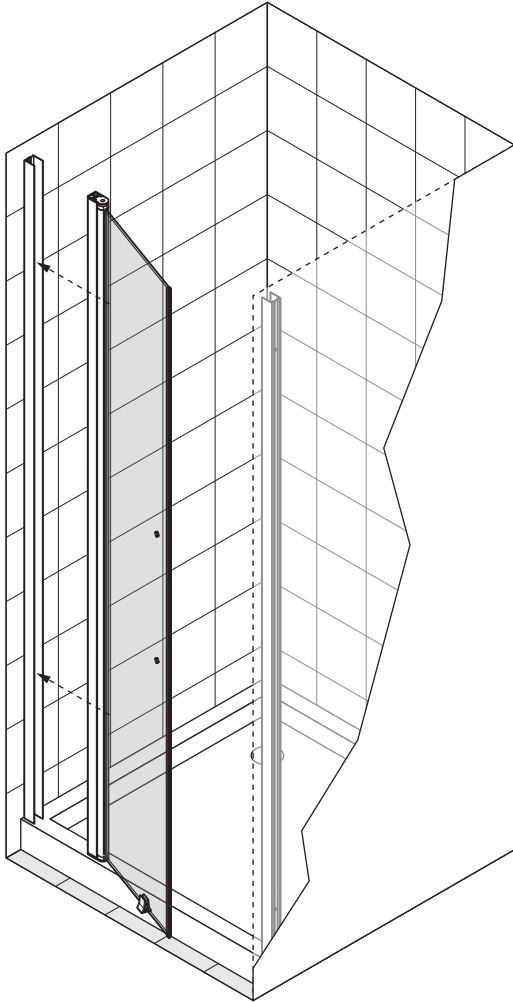
5



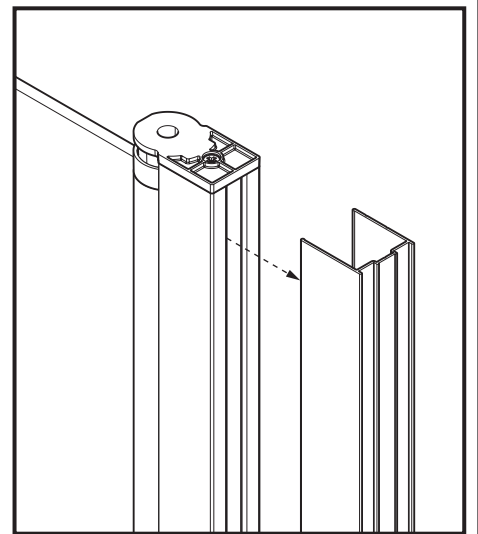
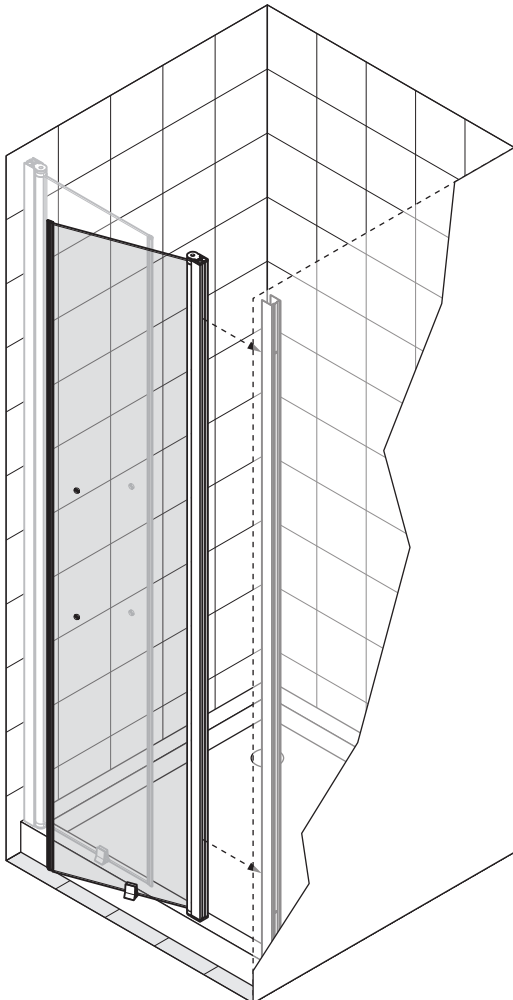
6



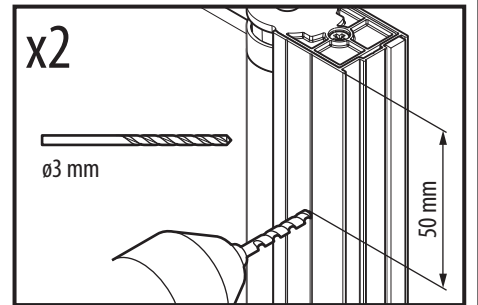
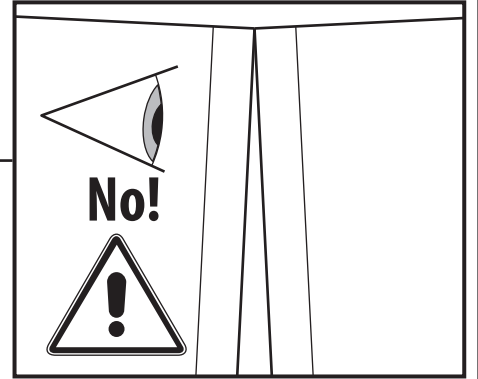
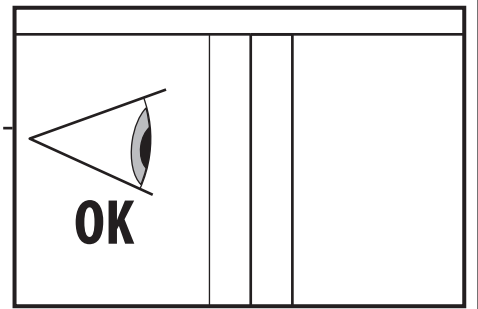
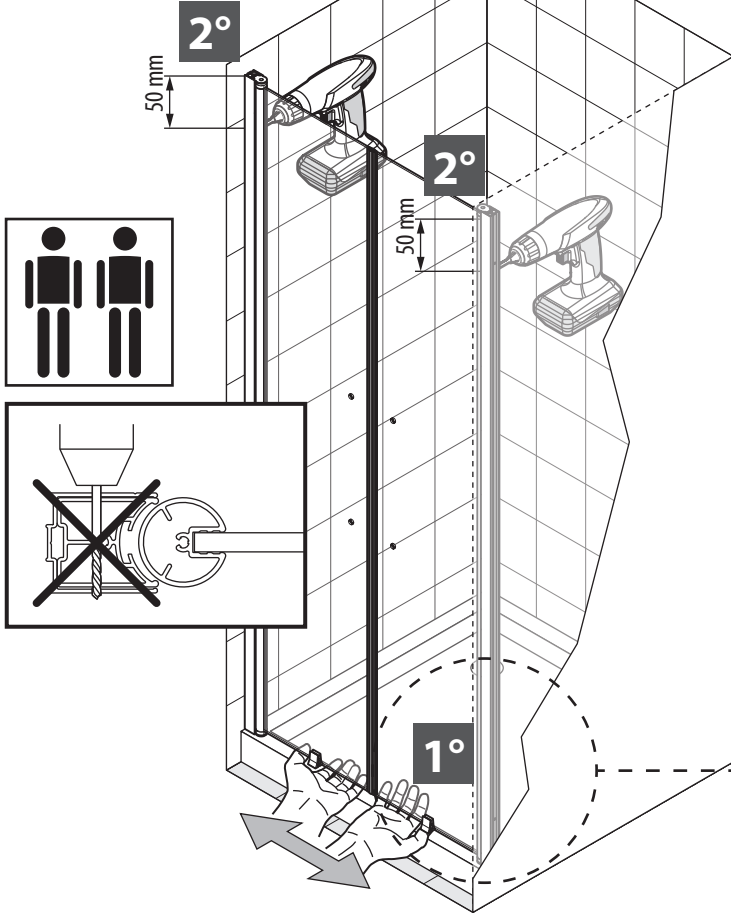
7



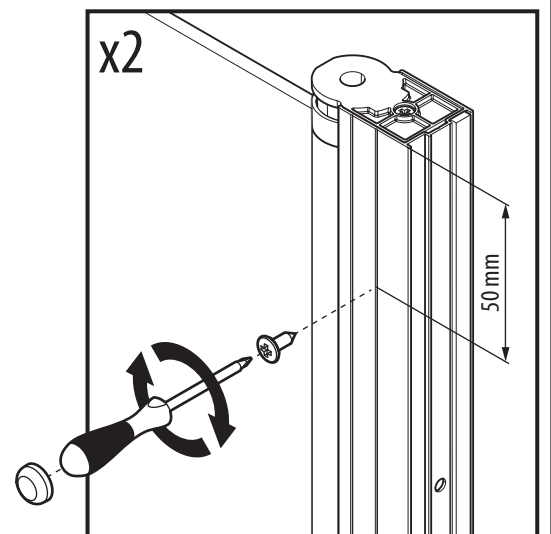
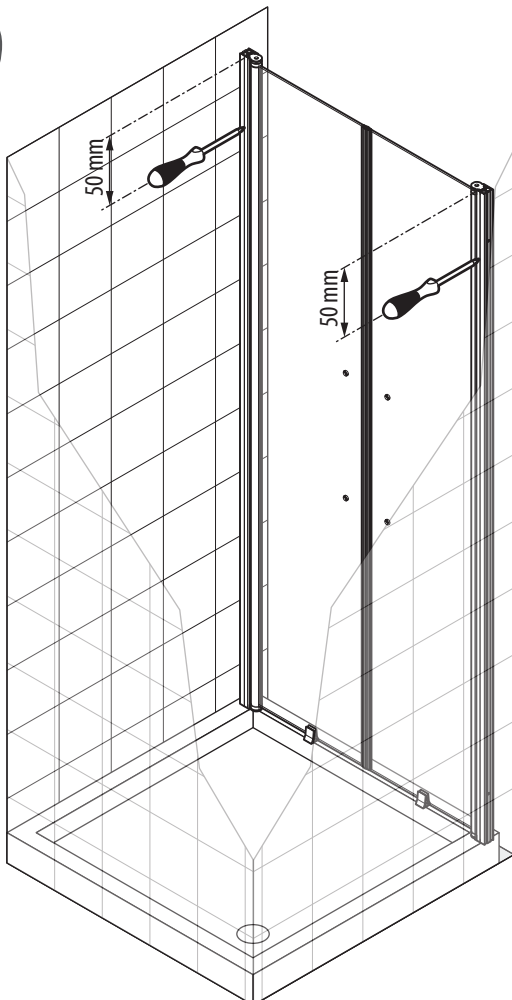
8




9



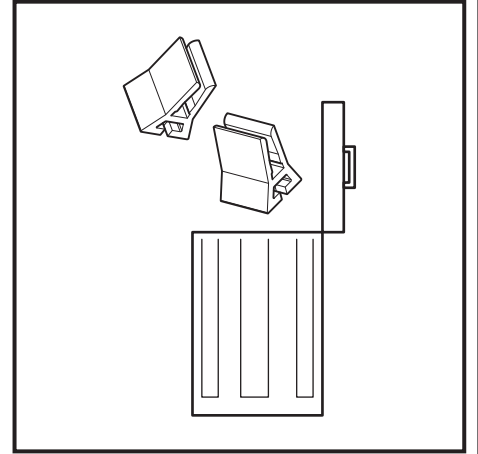
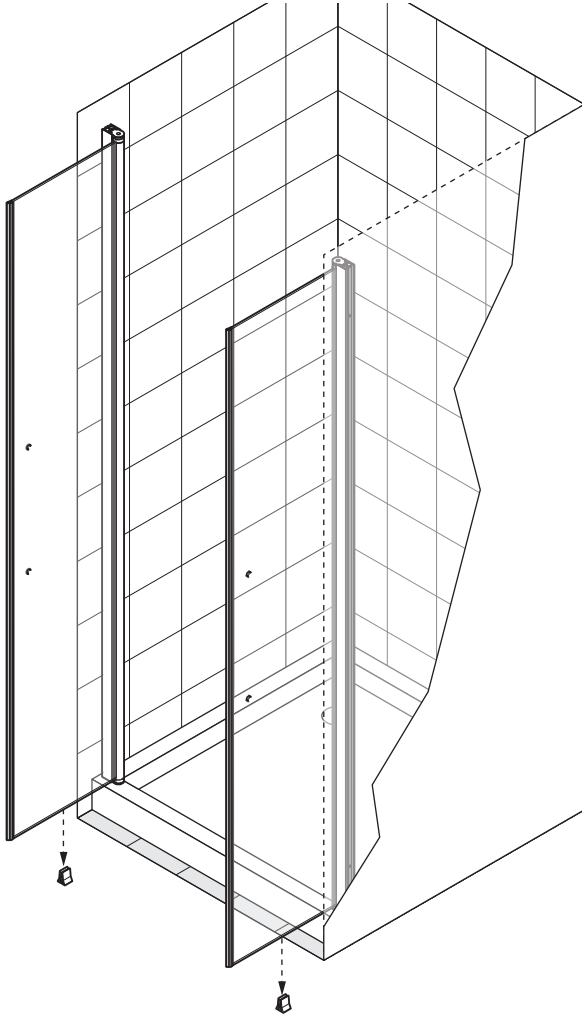
10



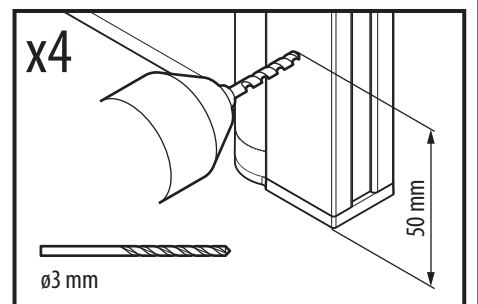
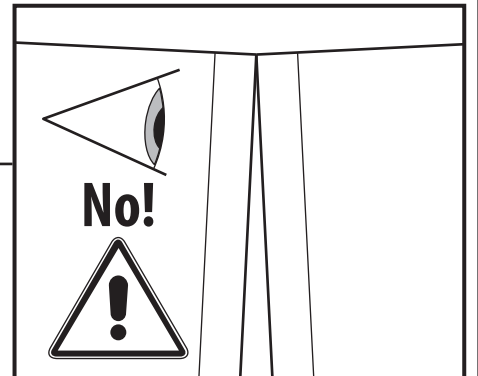
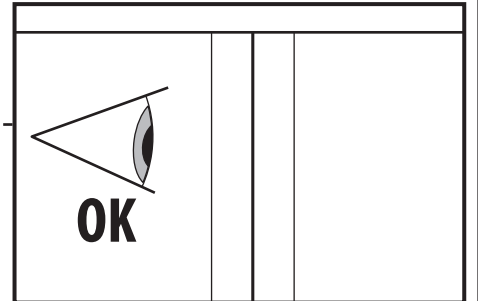
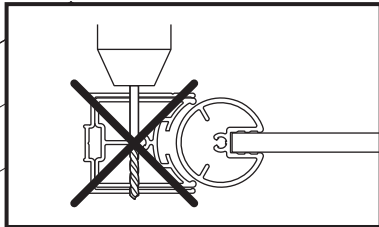
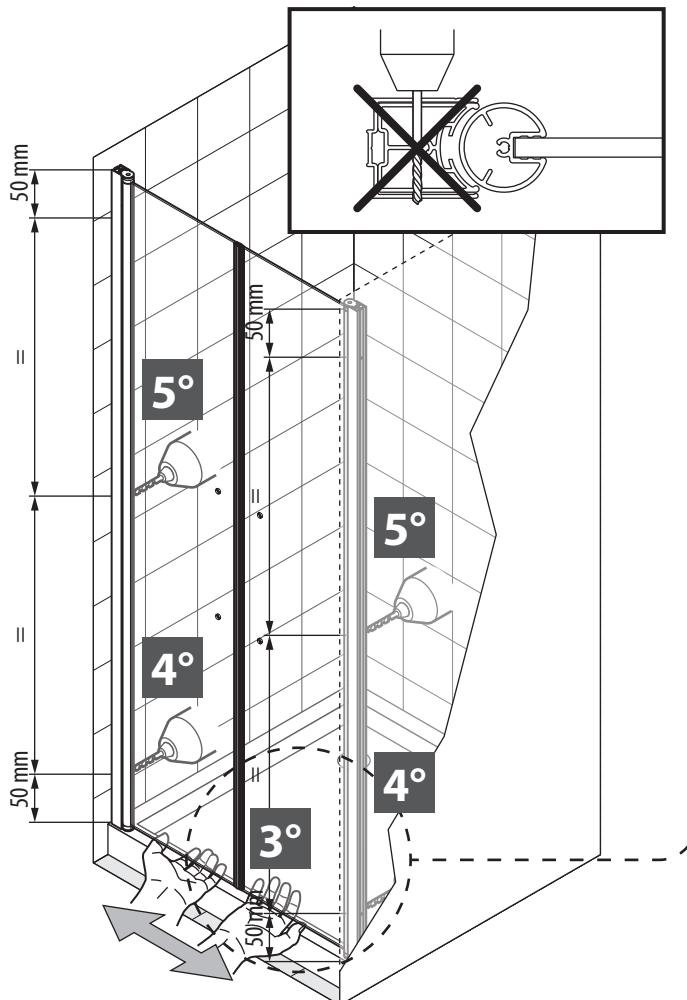
 3,5x9,5 mm x2

 x2

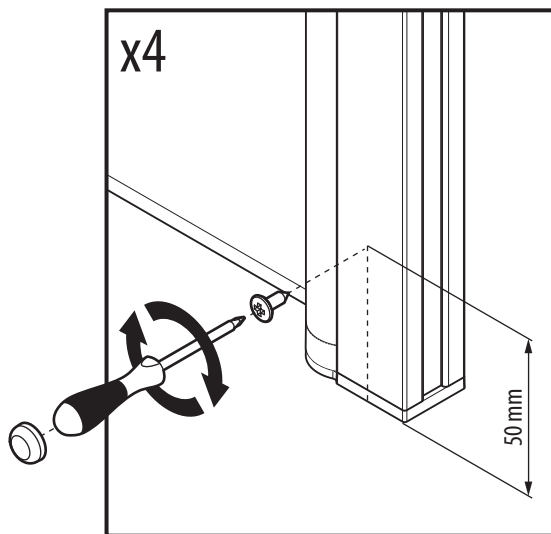
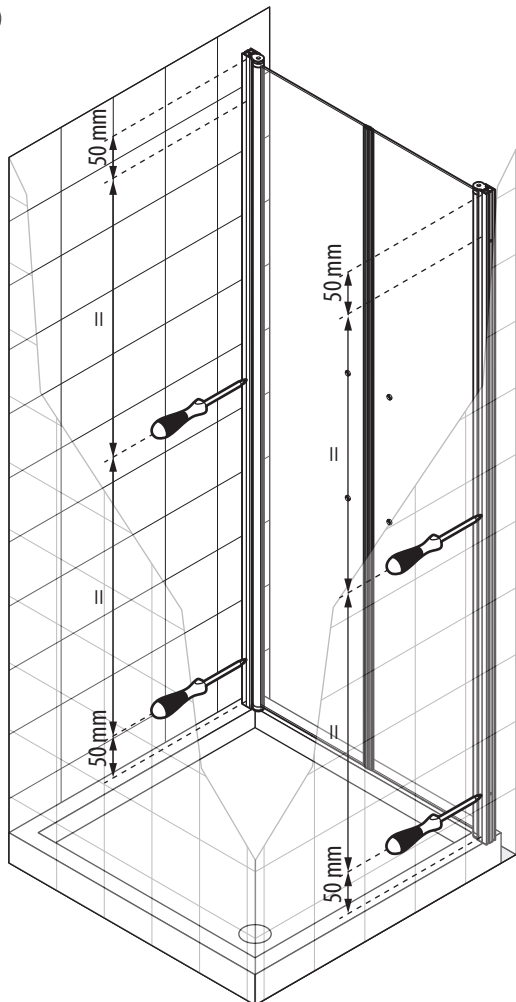
11



12



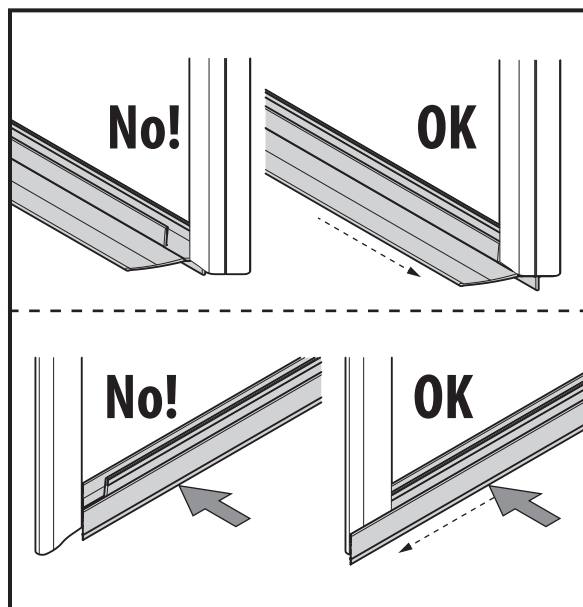
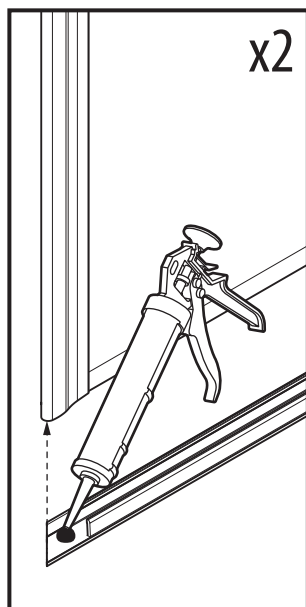
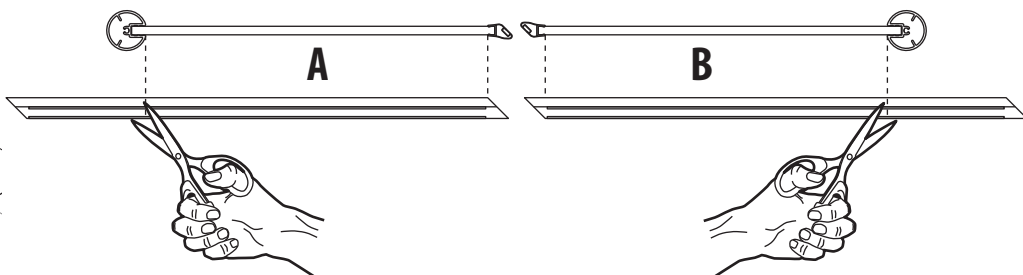
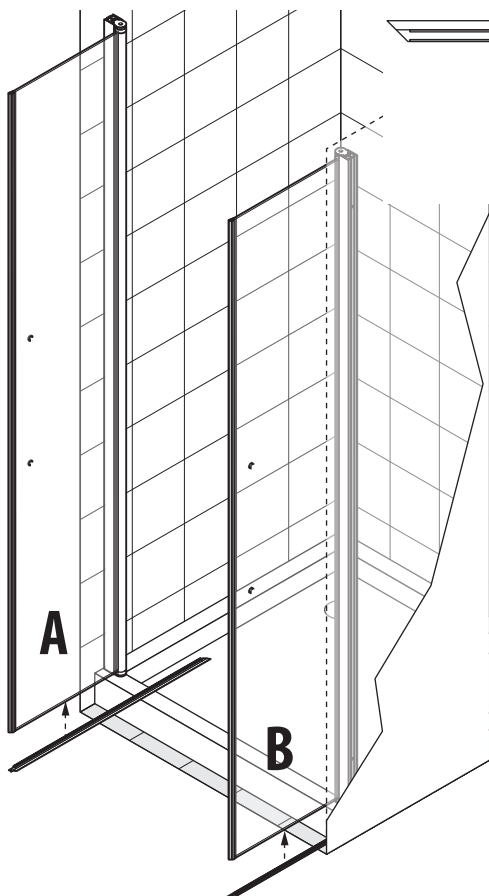
13



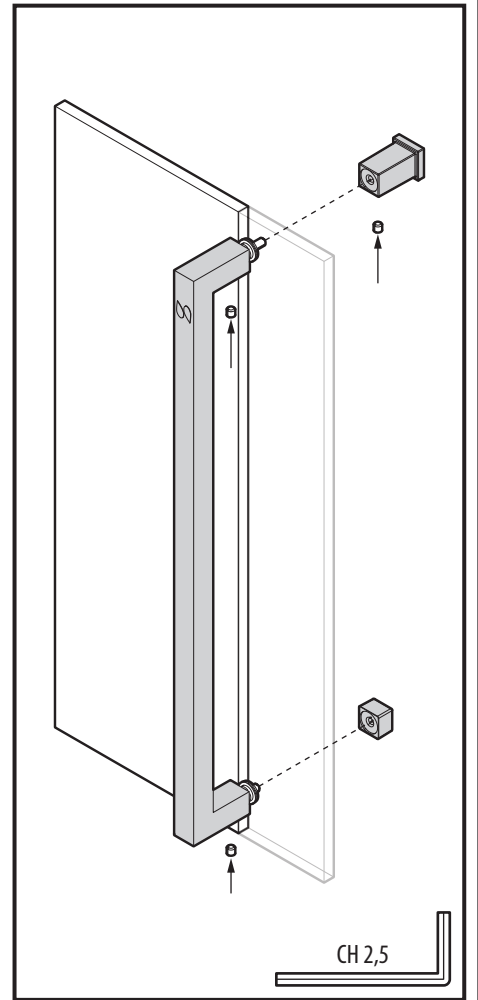
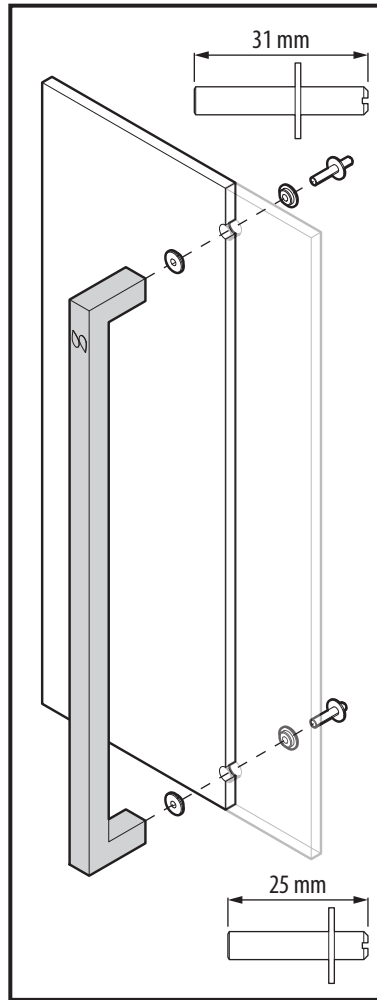
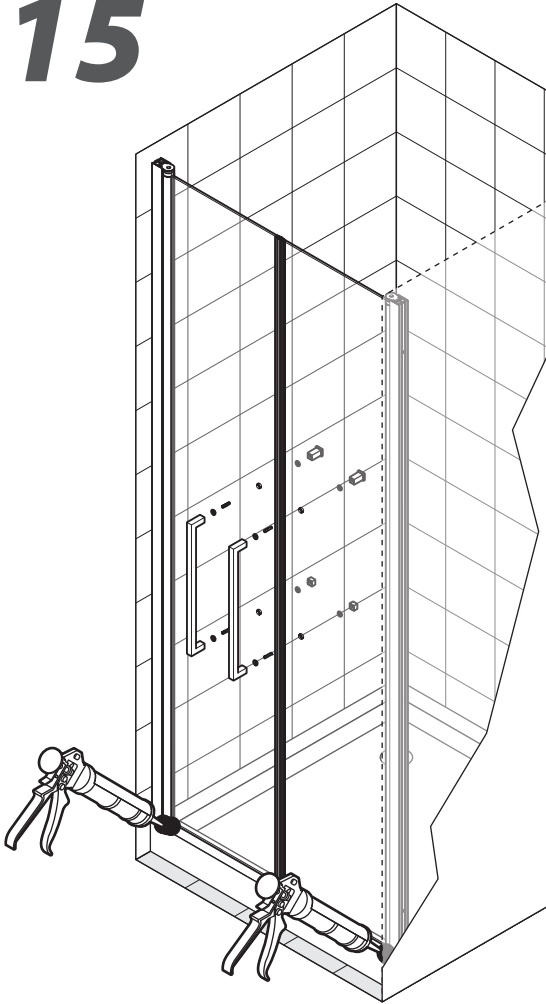
3,5x9,5 mm x4

x4

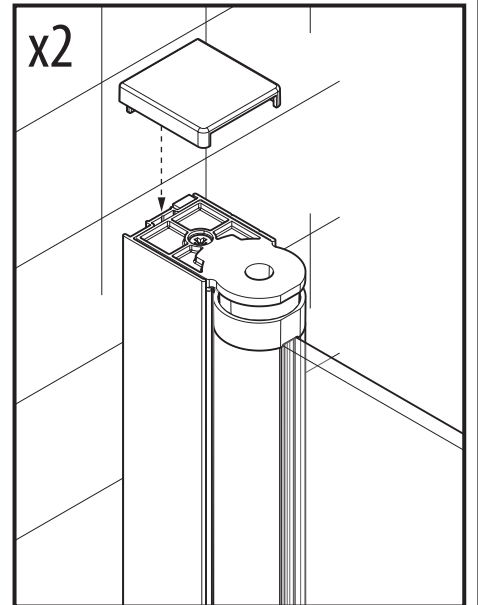
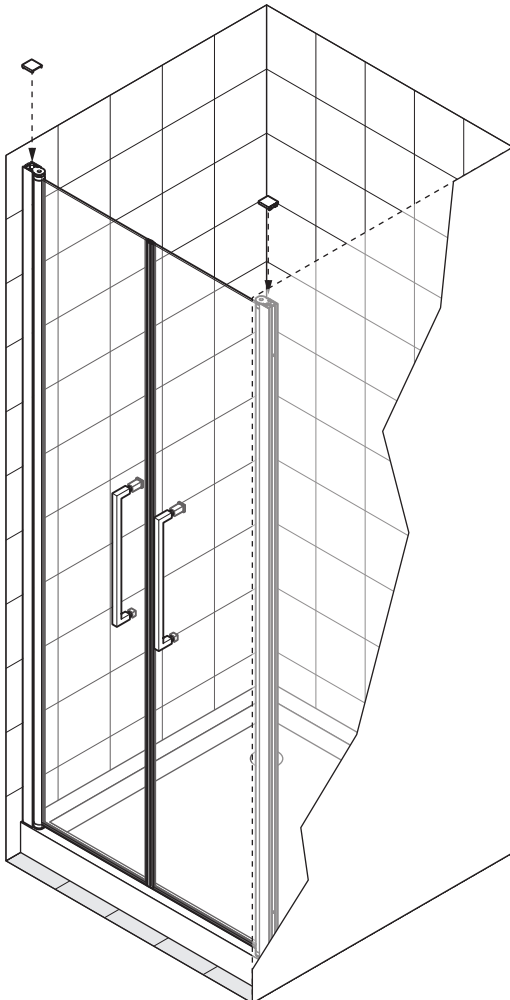
14



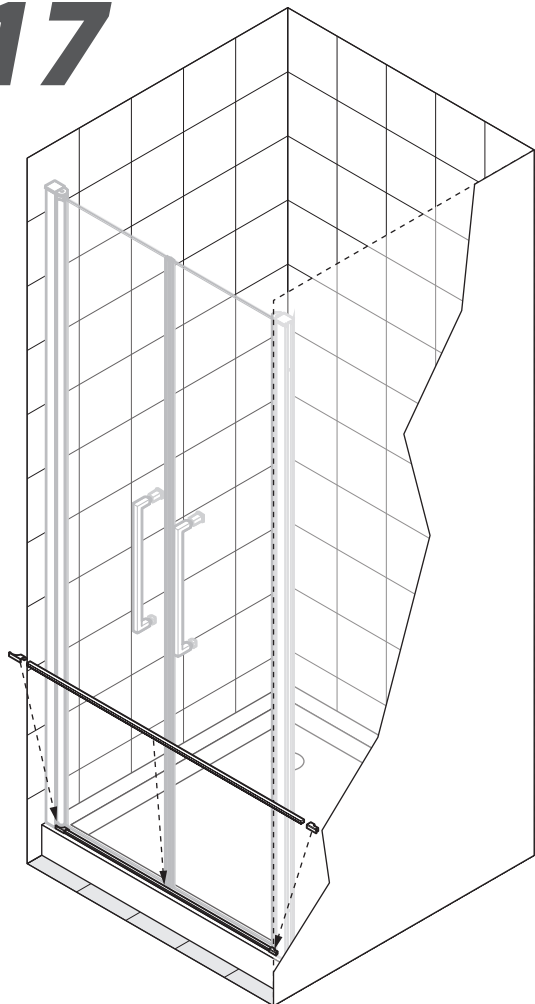
15



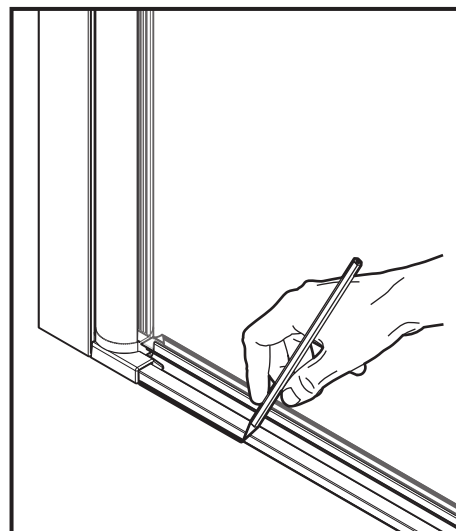
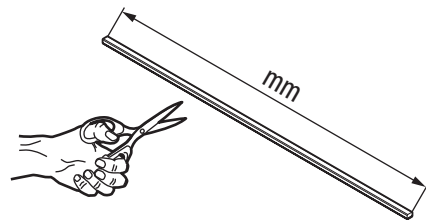
16



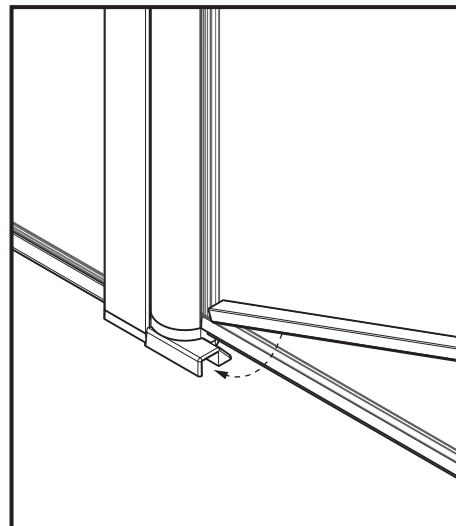
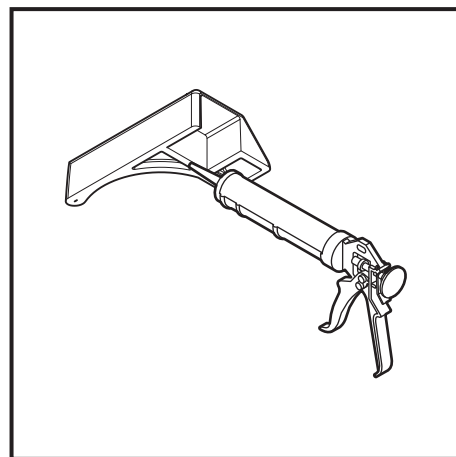
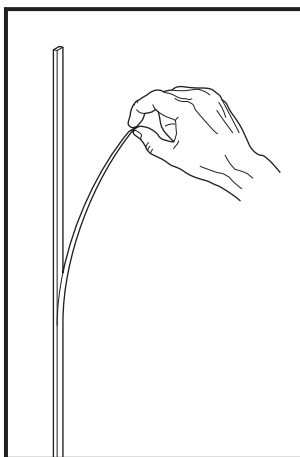
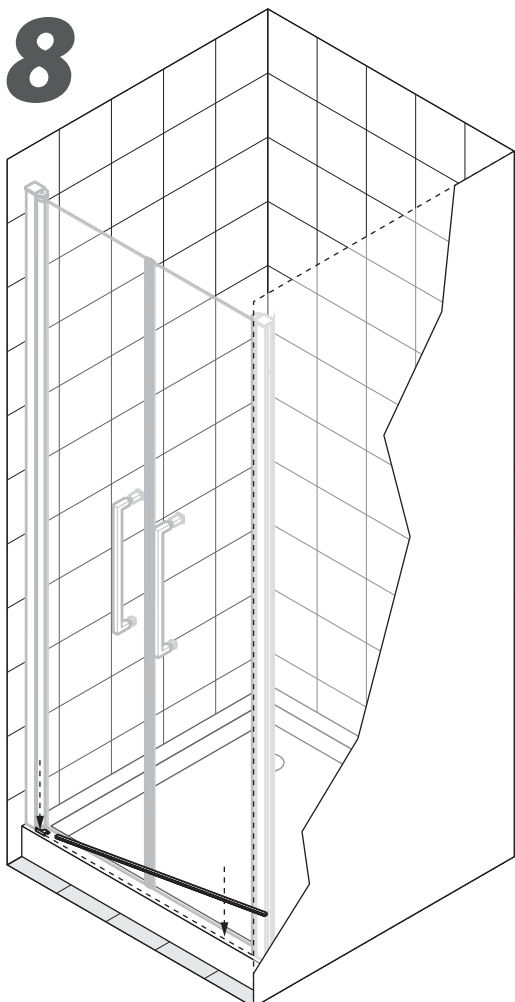
17



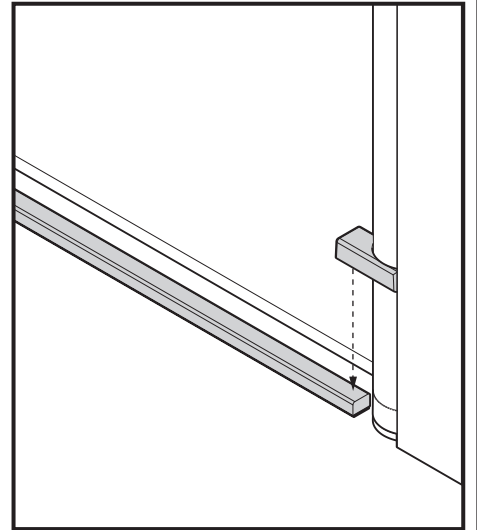
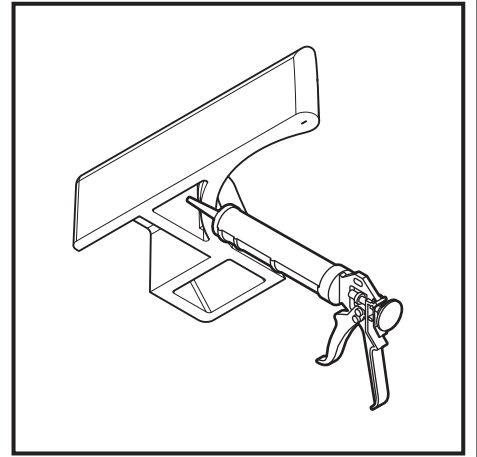
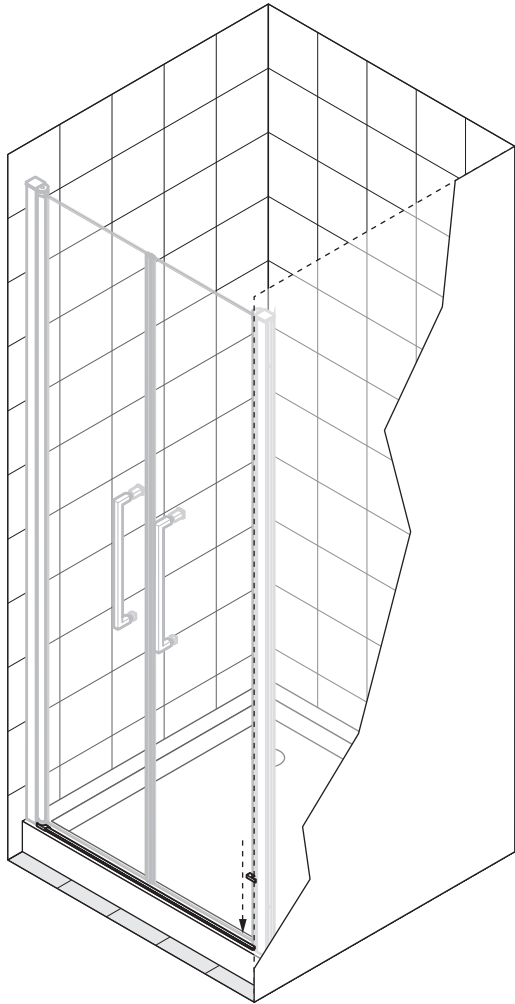
mod. 2B	mm
57	450
63	510
67	550
71	590
73	610
77	650
83	710
87	750
93	810
97	850
103	910
107	950
113	1010
117	1050
137	1250
147	1350
157	1450
167	1550
177	1650



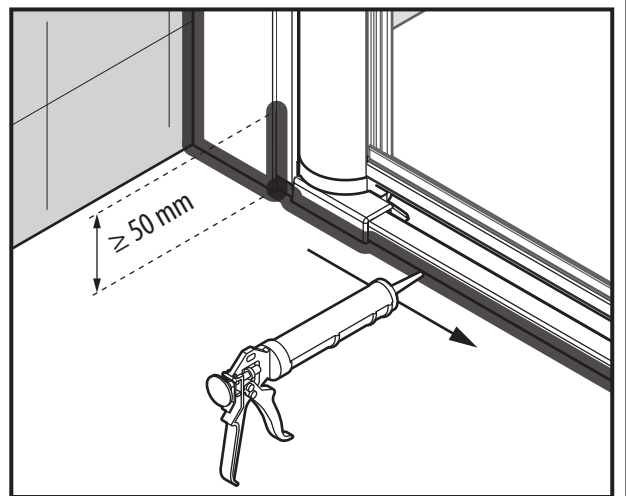
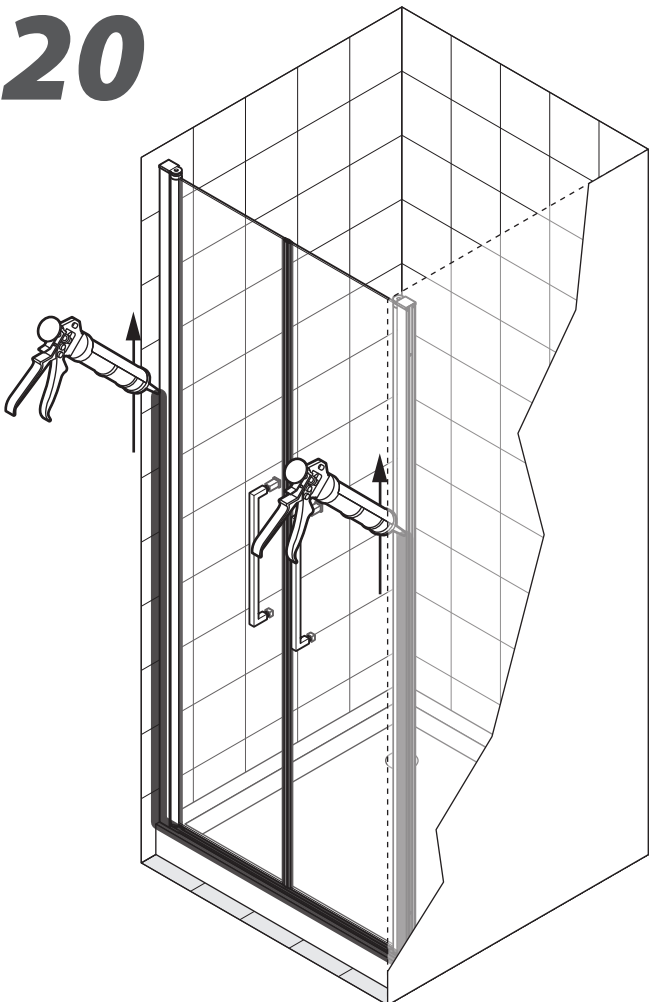
18



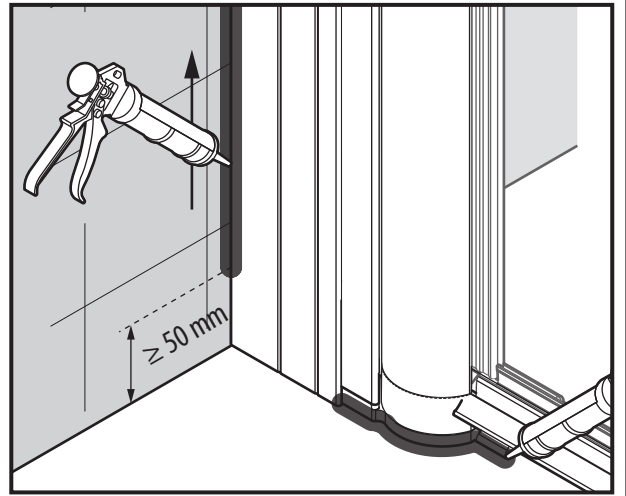
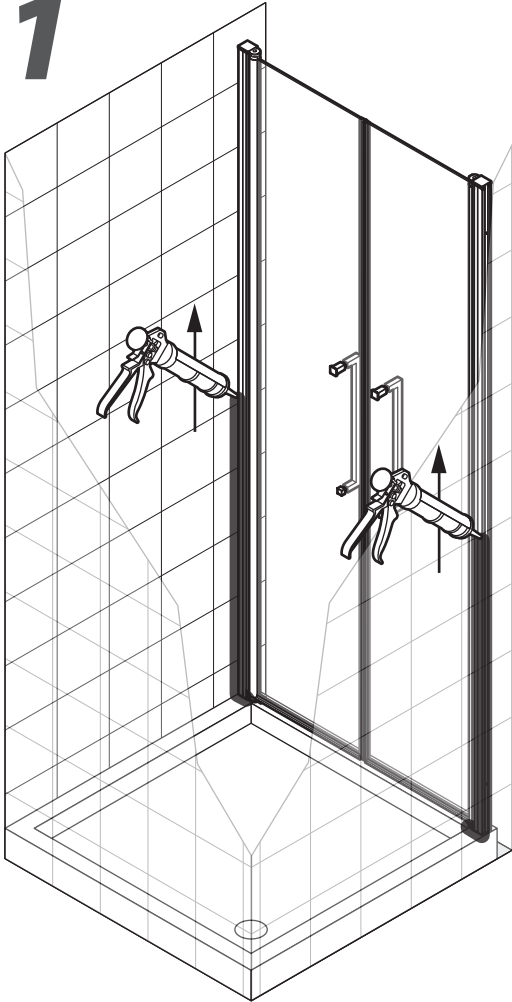
19



20



21



NOVELLINI S.p.A.

Via Mantova, 1023 - 46034 Romanore di Borgo Virgilio (Mn)

Tel. +39 0376 6421

e-mail: info@novellini.com; safety@novellini.com

www.novellini.com

60095DY2_05 (07 2021)