

x1



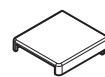
x1



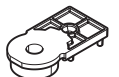
x1



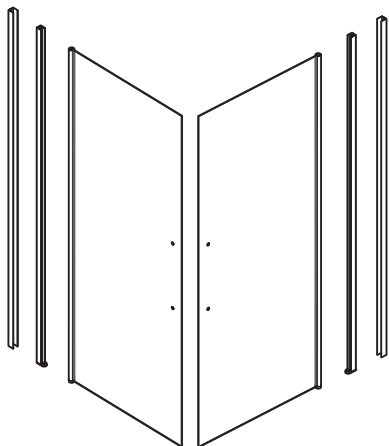
x2



x2



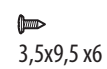
x2



FU8x50 x6



3,5x32 x1



3,5x9,5 x6



4,5x60 x6



x6



x2



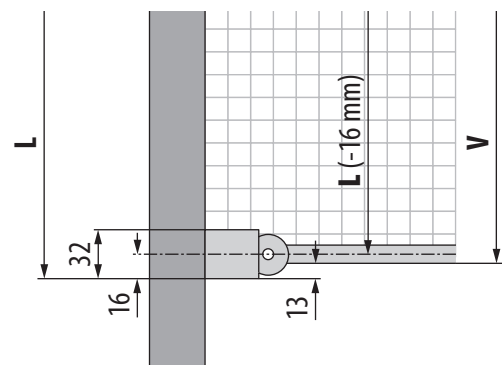
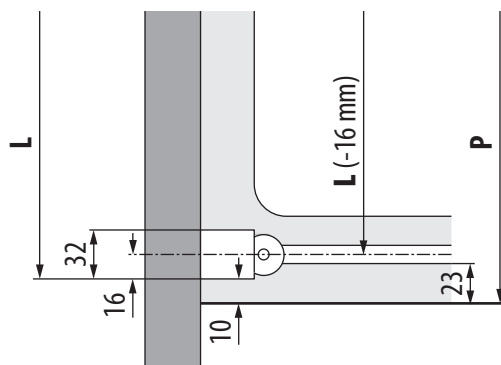
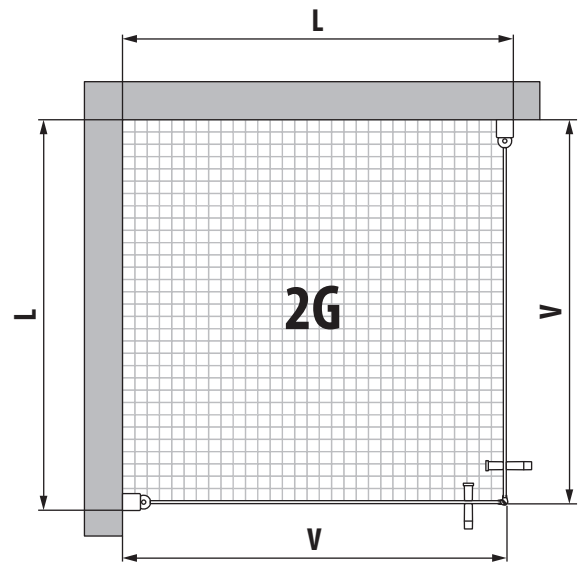
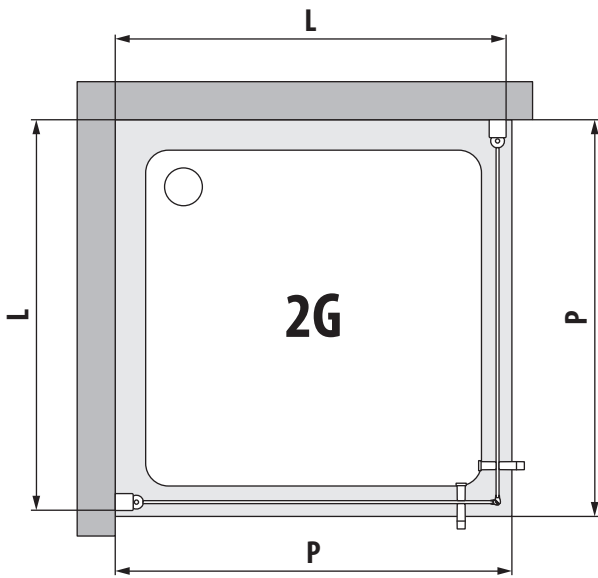
x2



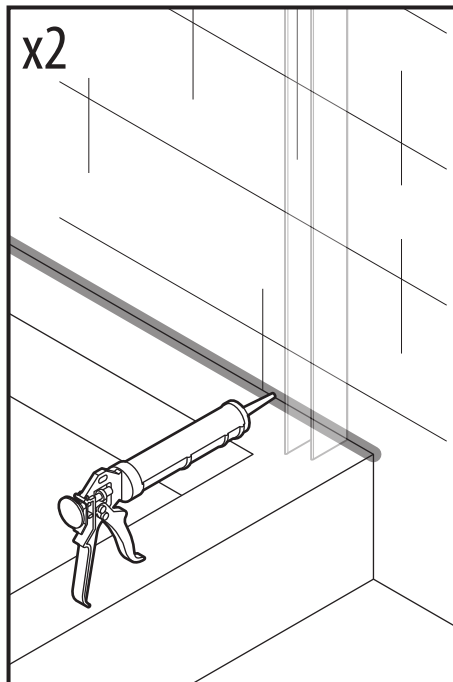
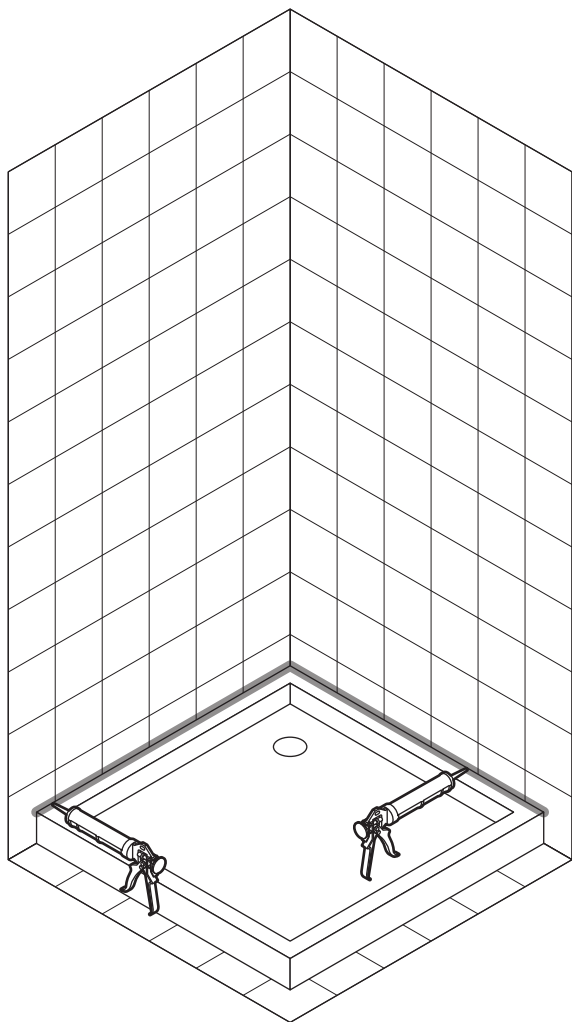
x2

2G	P	L mm
57	580-600	570-590
59	600-620	590-610
61	620-640	610-630
65	660-680	650-670
67	680-700	670-690
69	700-720	690-710
72	730-750	720-740
74	750-770	740-760
76	770-790	760-780
77	780-800	770-790
79	800-820	790-810
81	820-840	810-830
85	860-880	850-870
87	880-900	870-890
89	900-920	890-910
91	920-940	910-930
95	960-980	950-970
97	980-1000	970-990
99	1000-1020	990-1010
101	1020-1040	1010-1030
106	1070-1090	1060-1080

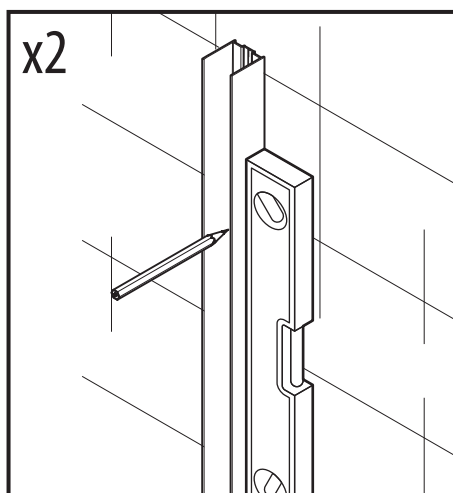
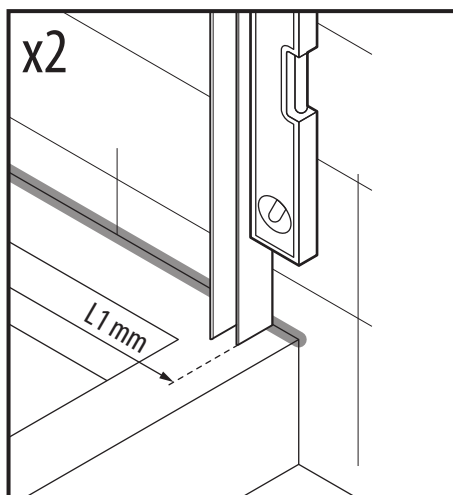
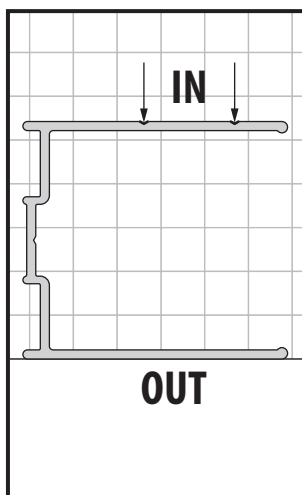
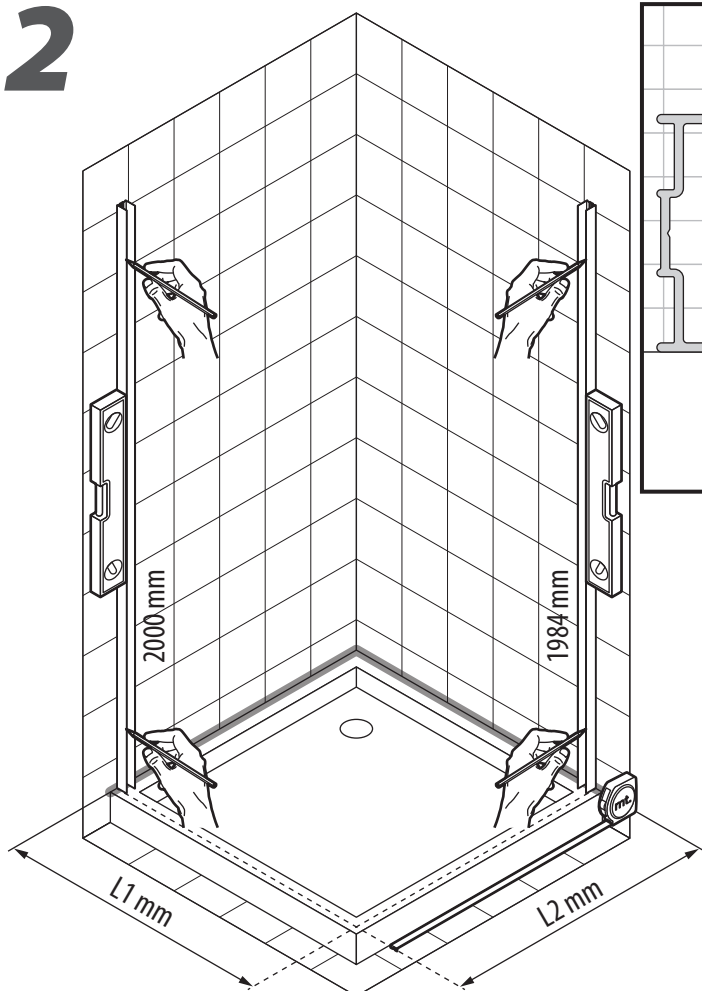
2G	V	L mm
57	557-577	570-590
59	577-597	590-610
61	597-617	610-630
65	637-657	650-670
67	657-677	670-690
69	677-697	690-710
72	707-727	720-740
74	727-747	740-760
76	747-767	760-780
77	757-777	770-790
79	777-797	790-810
81	797-817	810-830
85	837-857	850-870
87	857-877	870-890
89	877-897	890-910
91	897-917	910-930
95	937-957	950-970
97	957-977	970-990
99	977-997	990-1010
101	997-1017	1010-1030
106	1047-1067	1060-1080



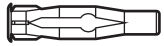
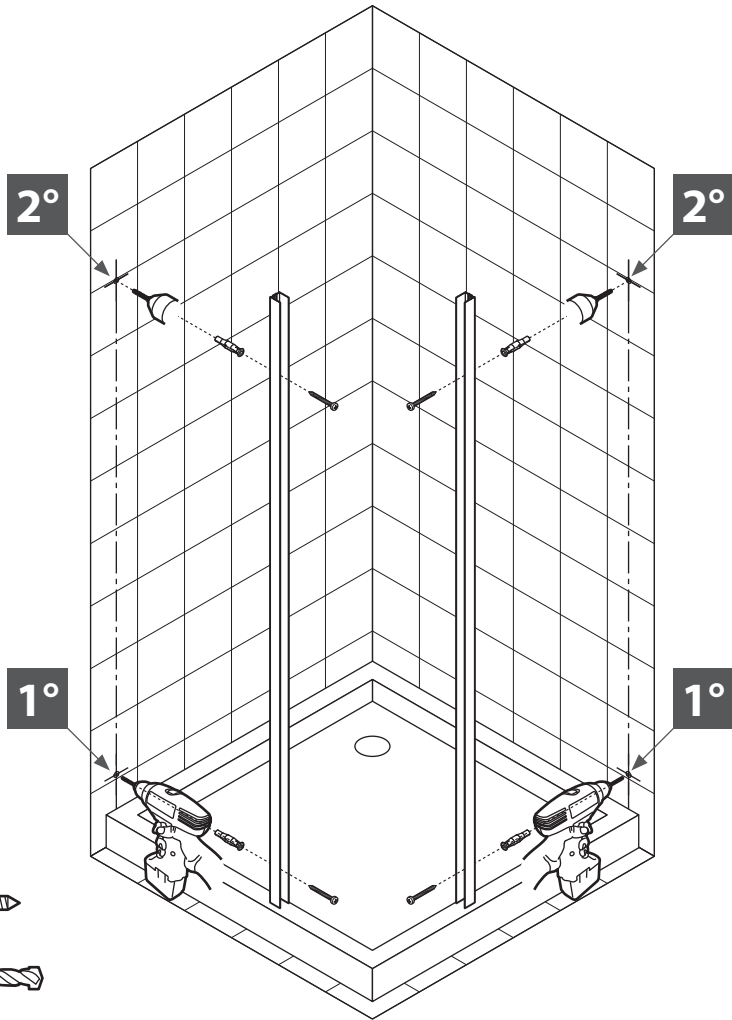
1



2



3



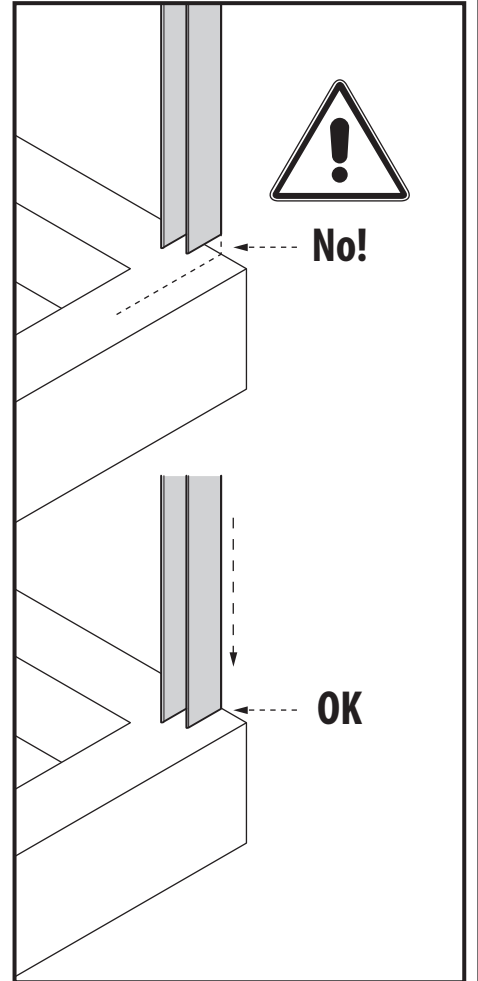
FU8x50 x4



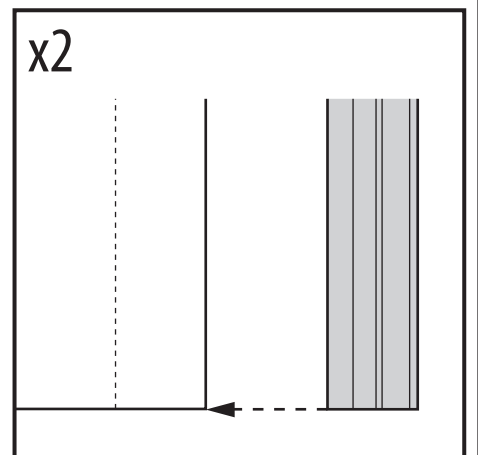
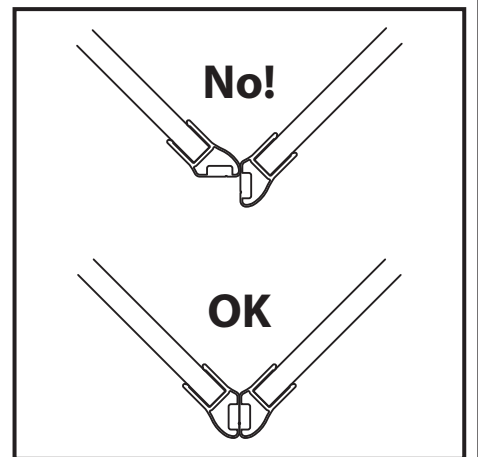
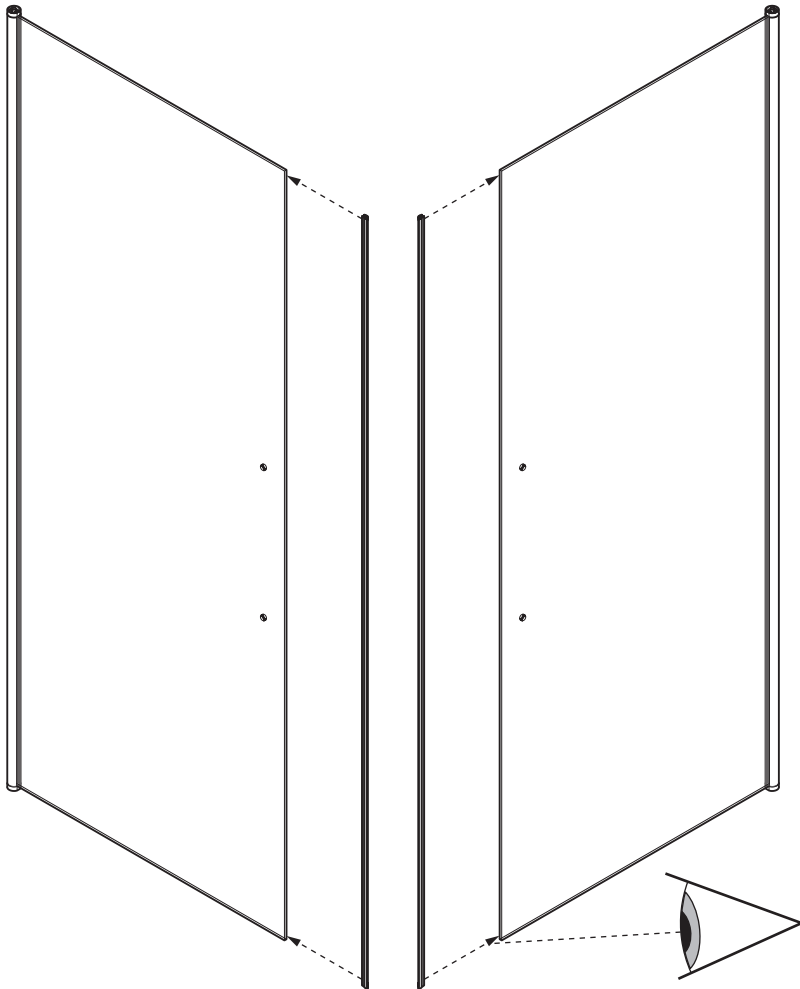
4,5x60 x4



ø8 mm

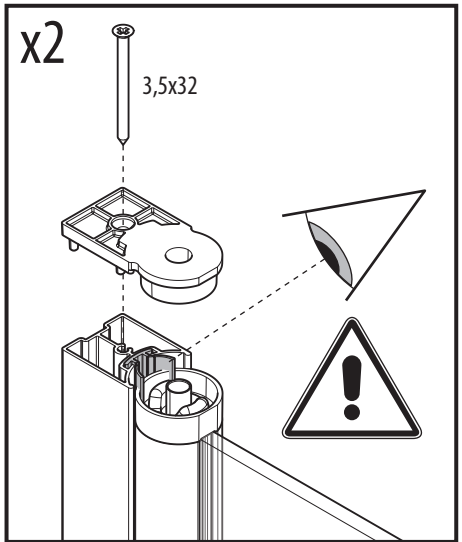
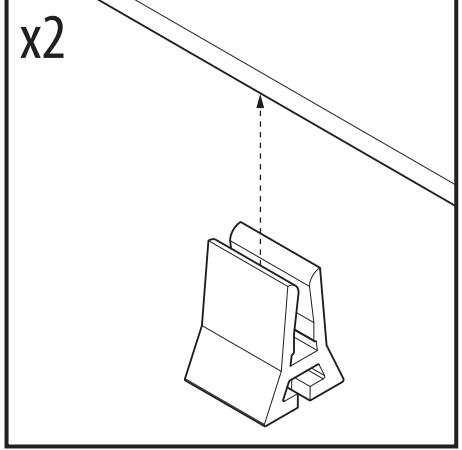
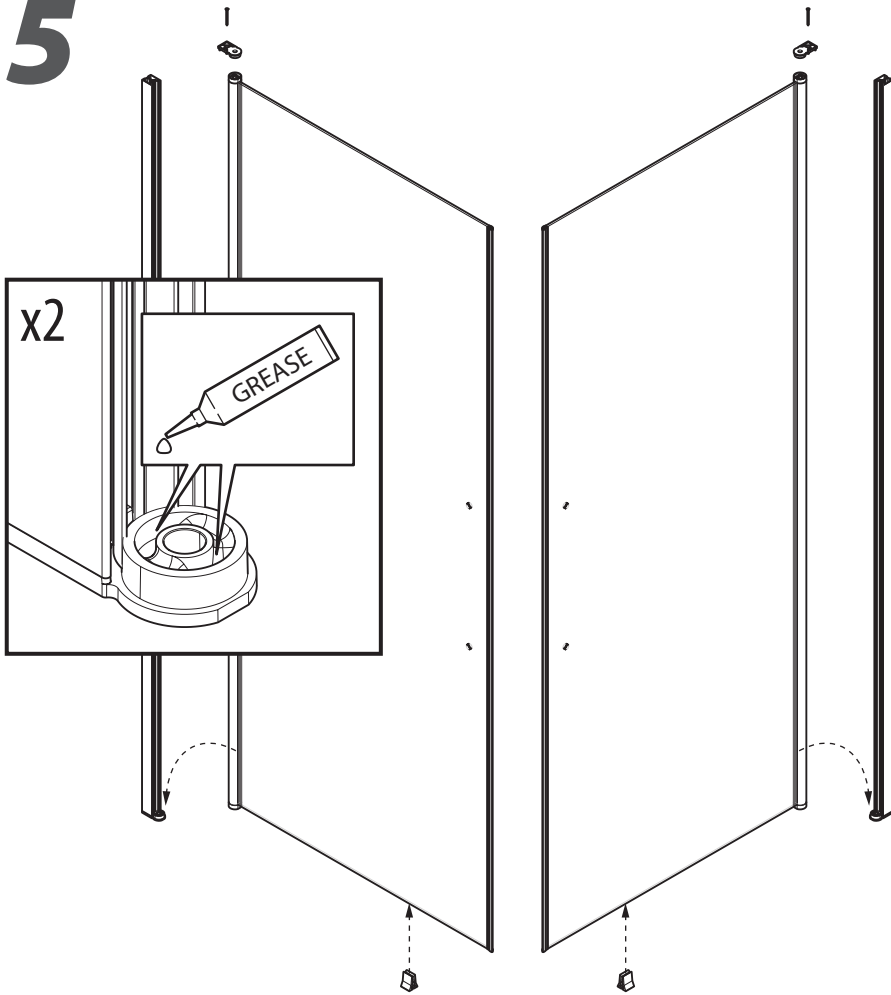


4

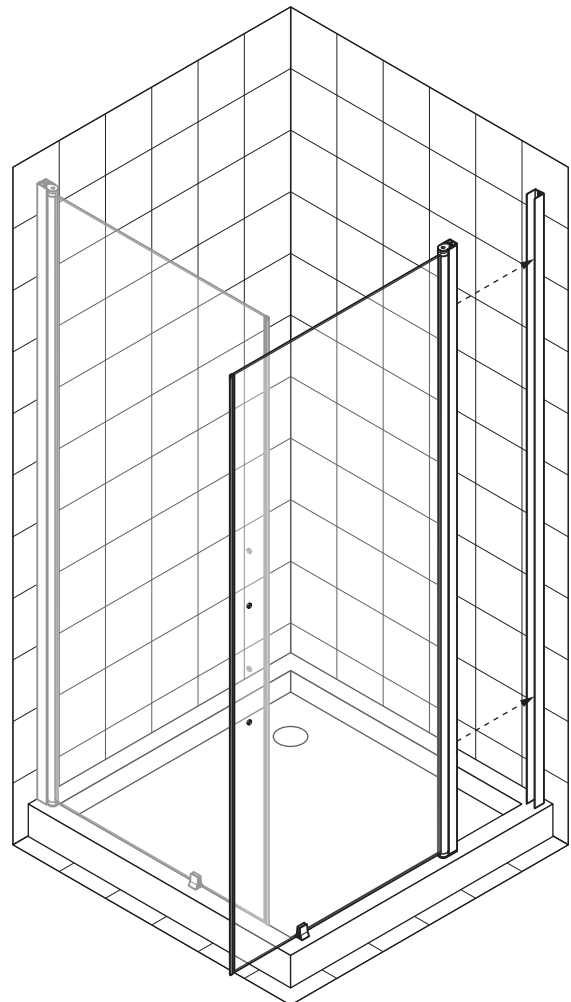
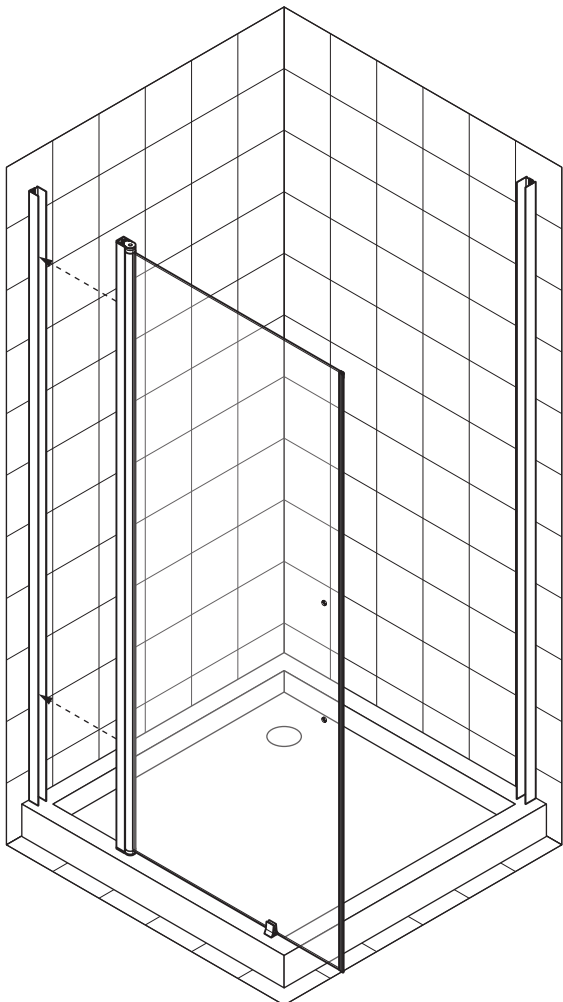


5

5

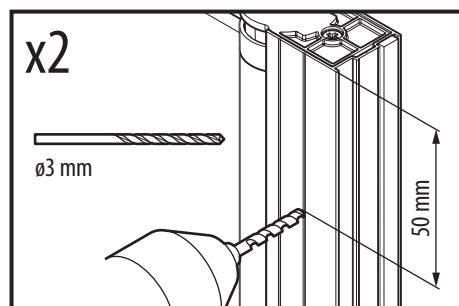
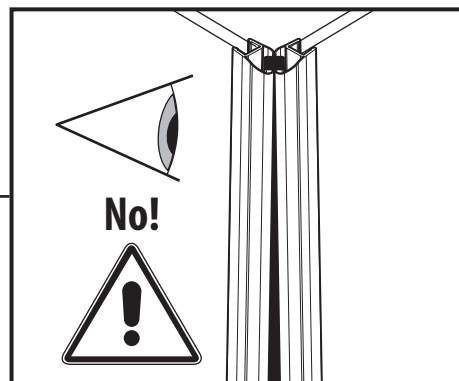
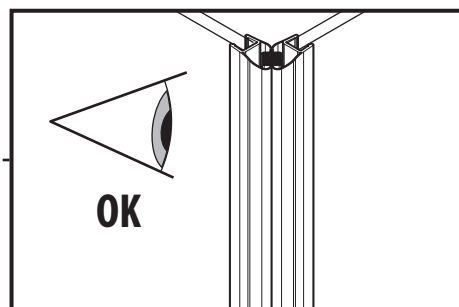
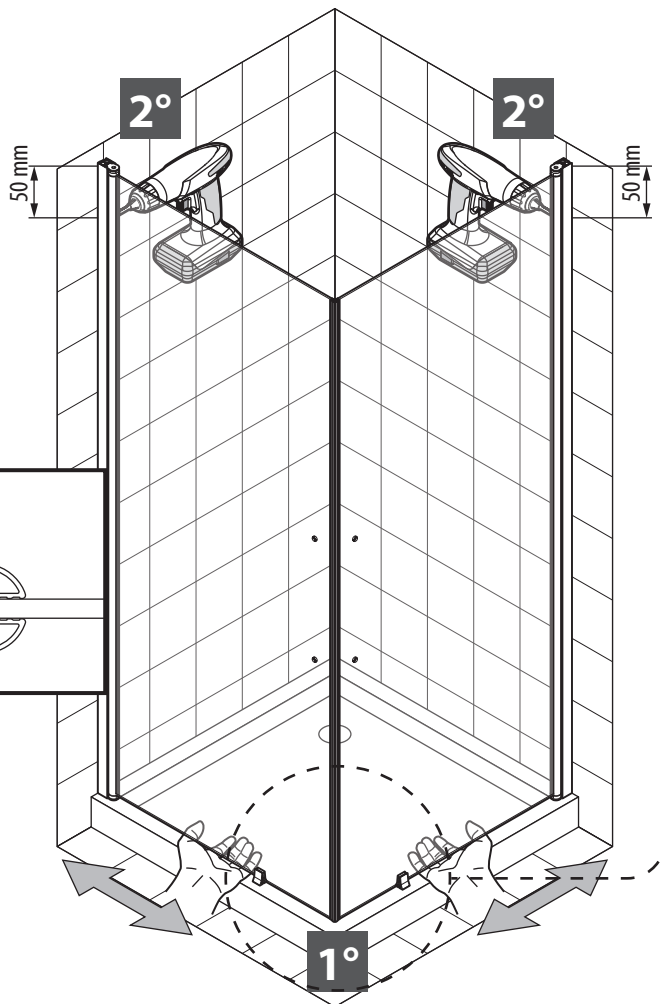
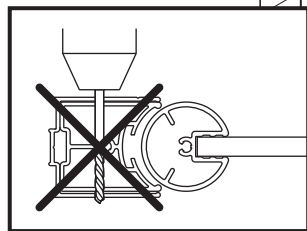


6

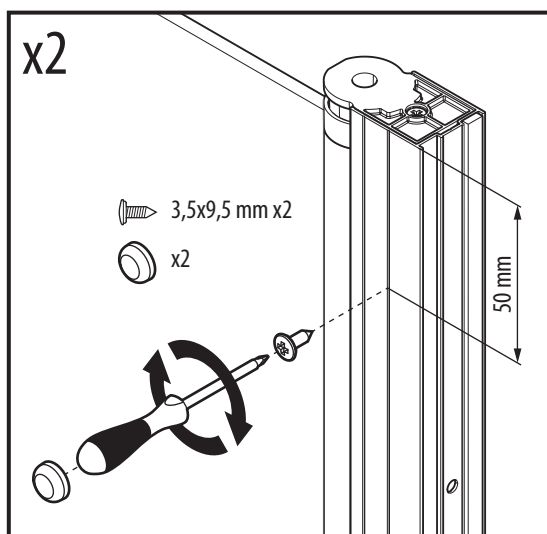
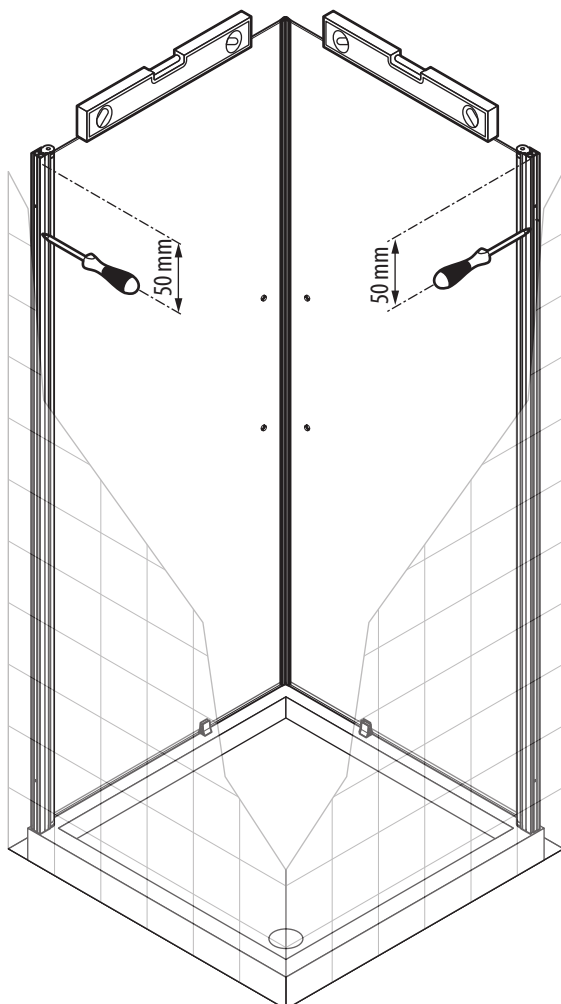


6

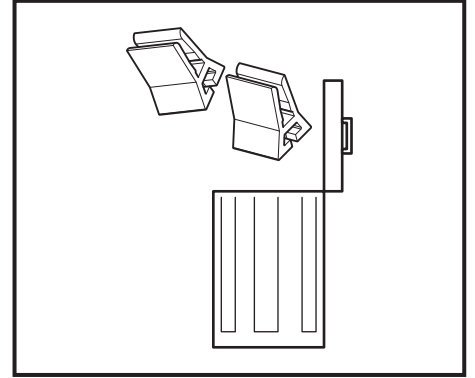
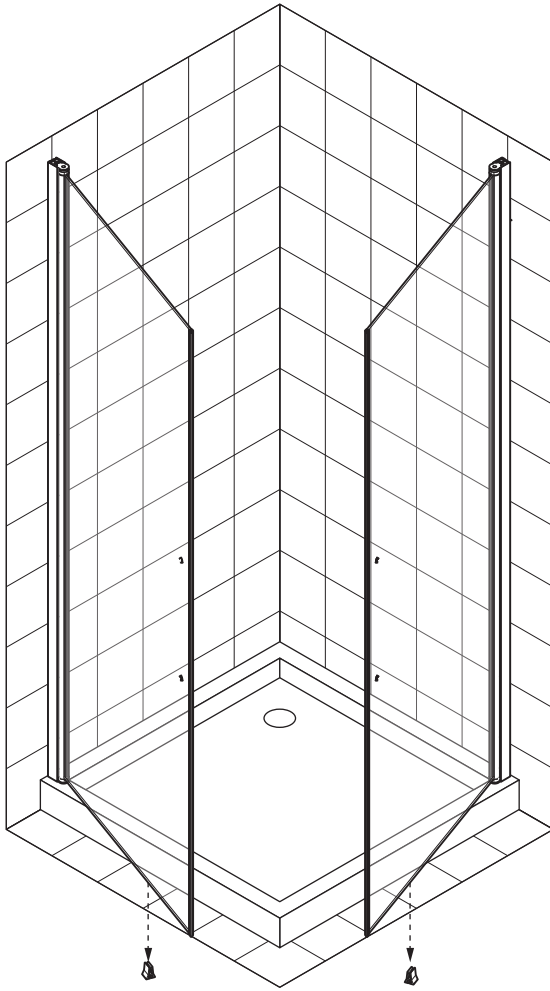
7



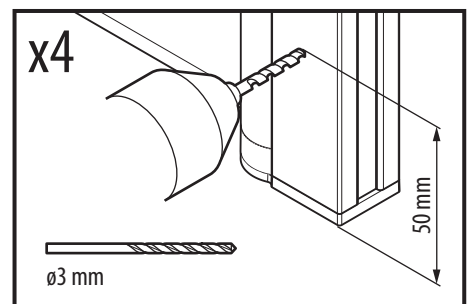
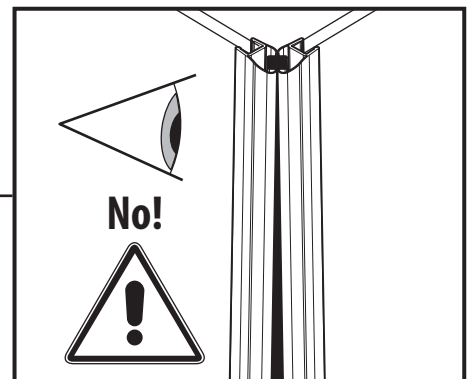
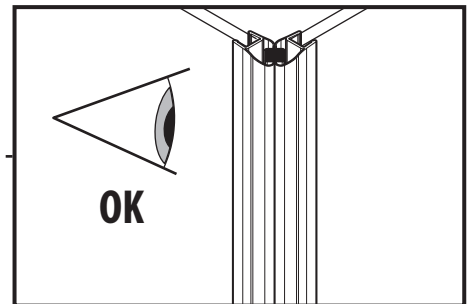
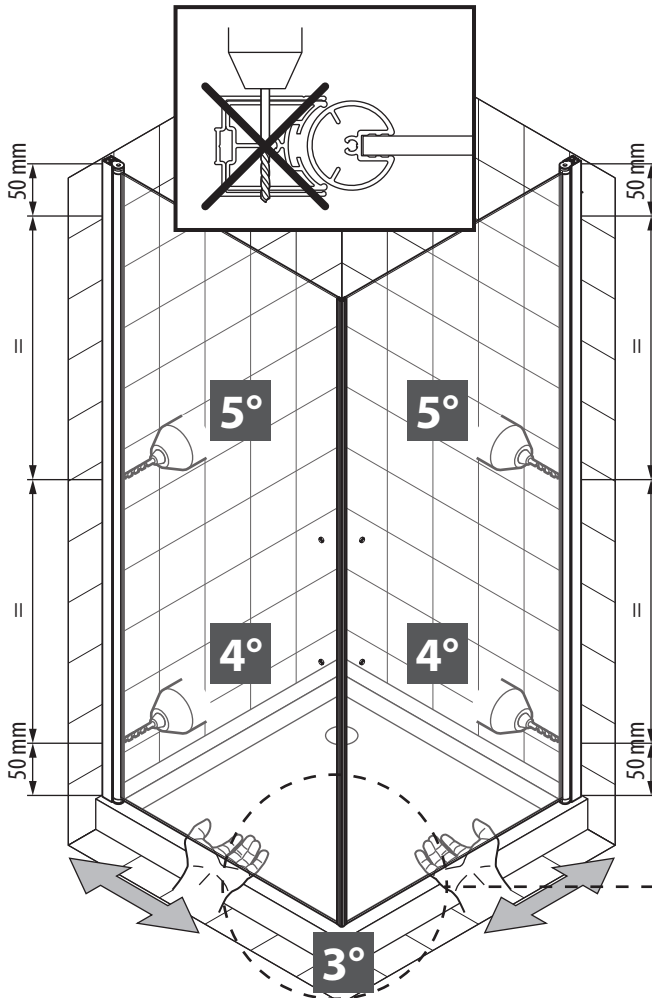
8



9

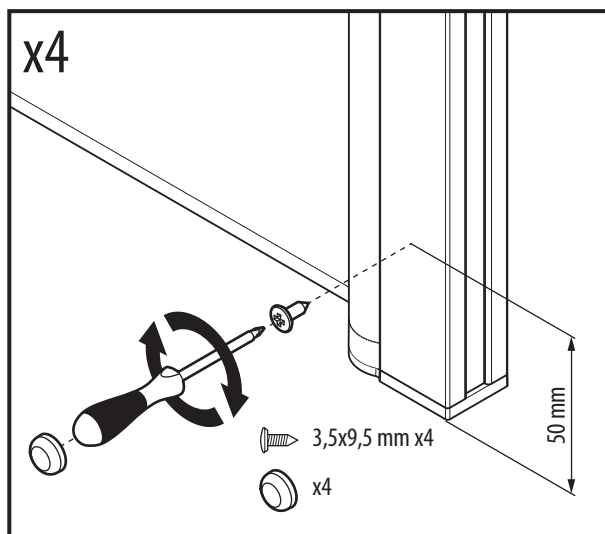
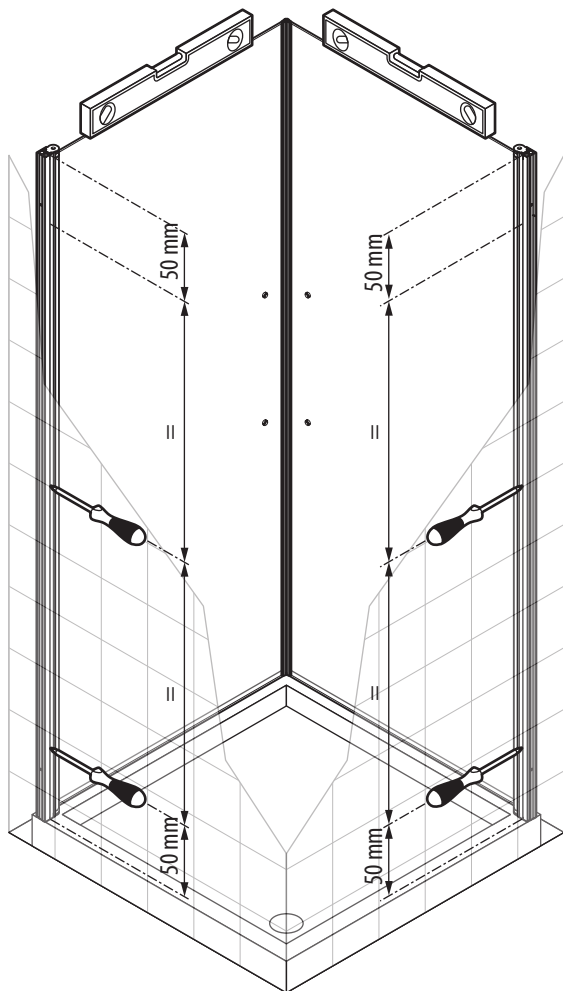


10

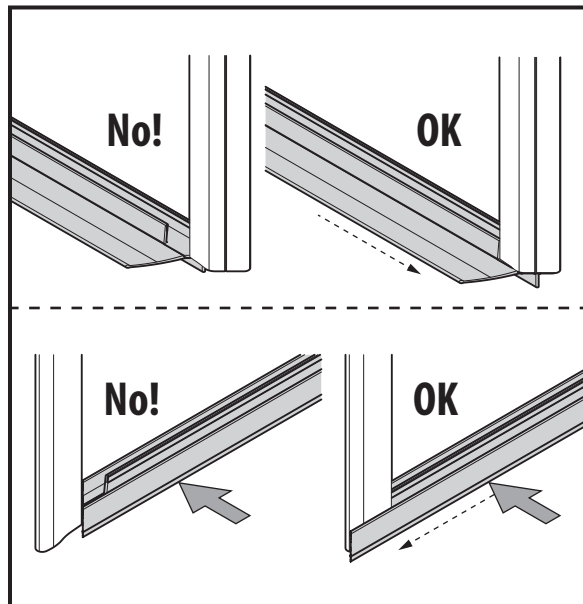
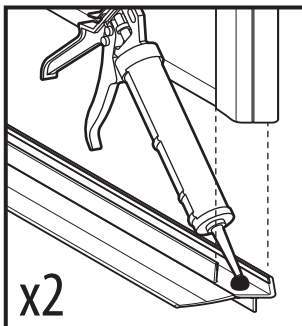
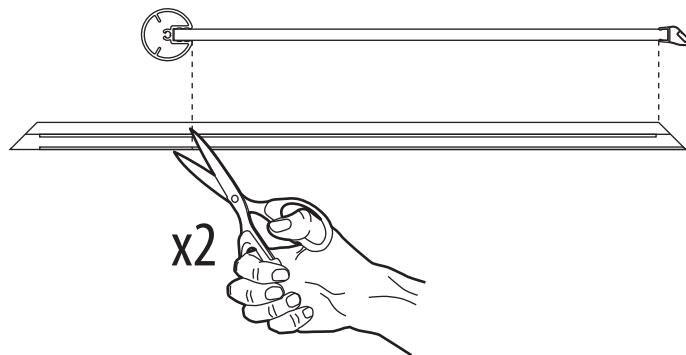
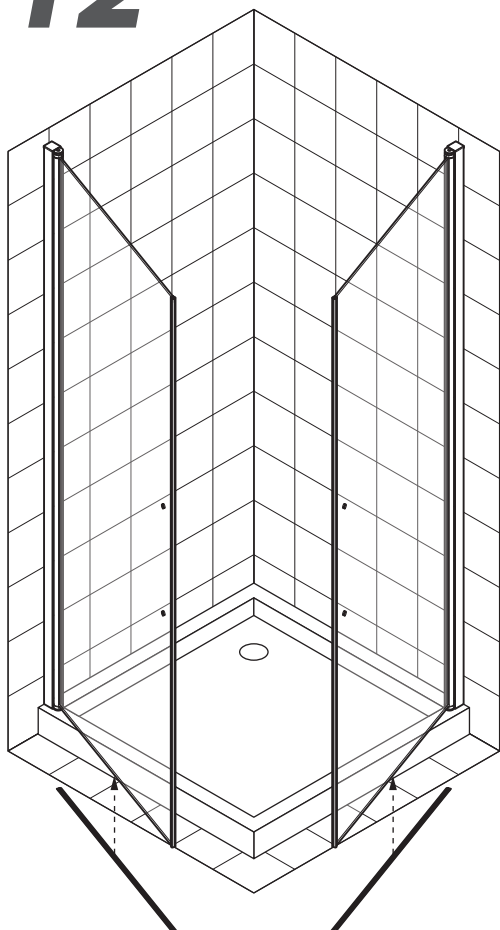


8

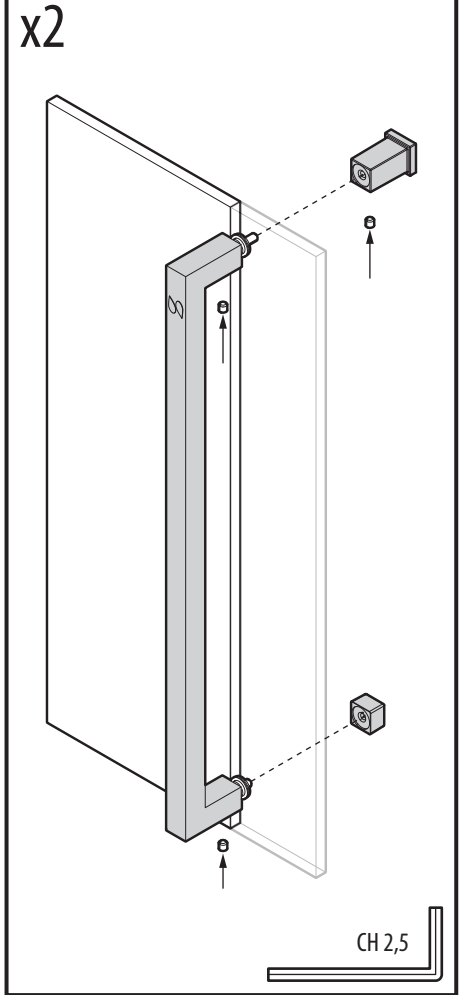
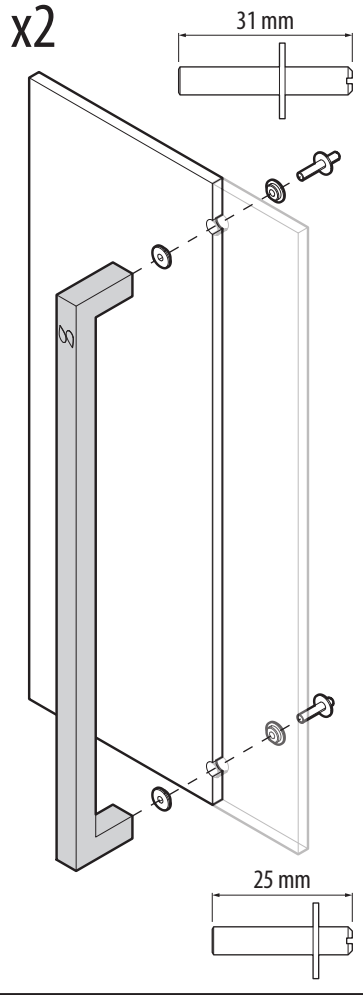
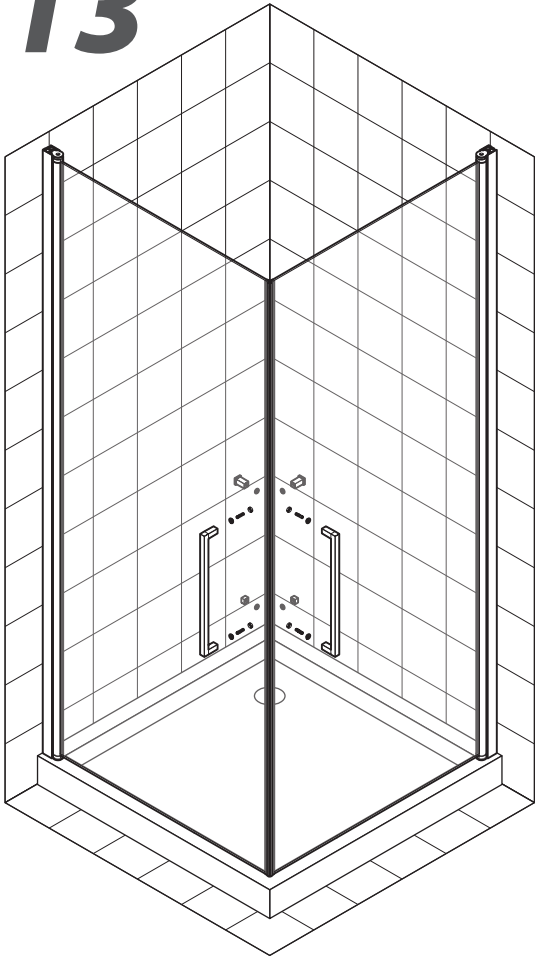
11



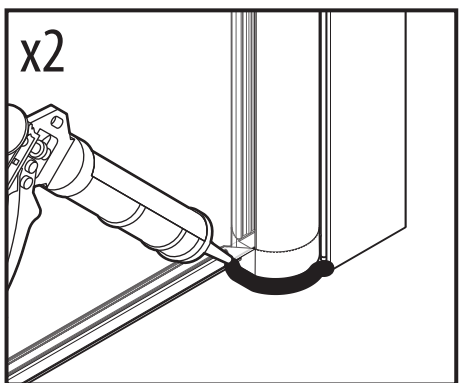
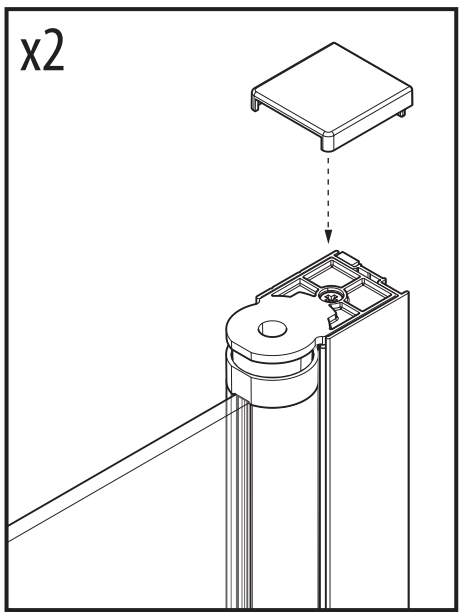
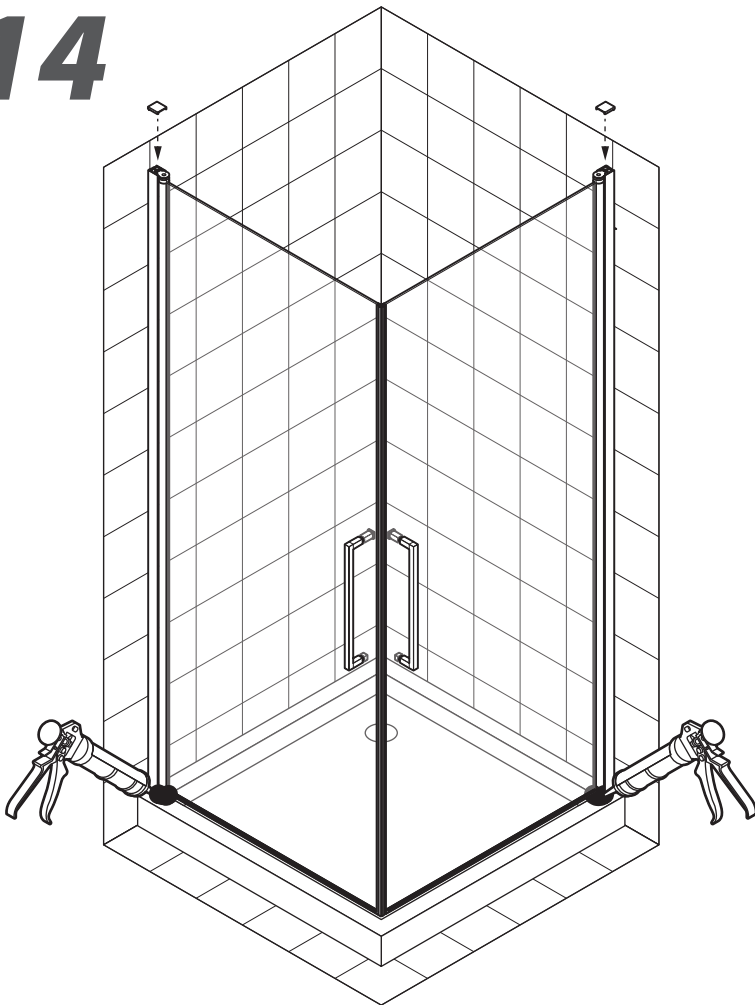
12



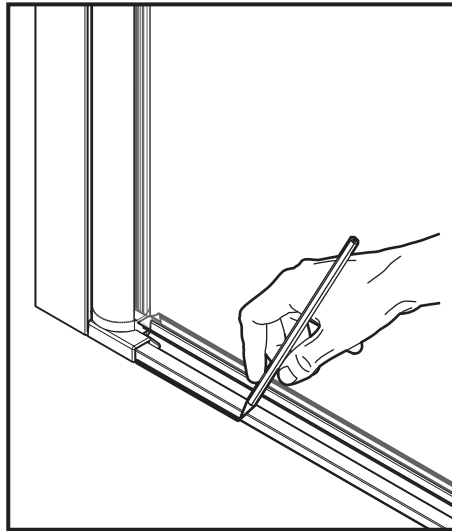
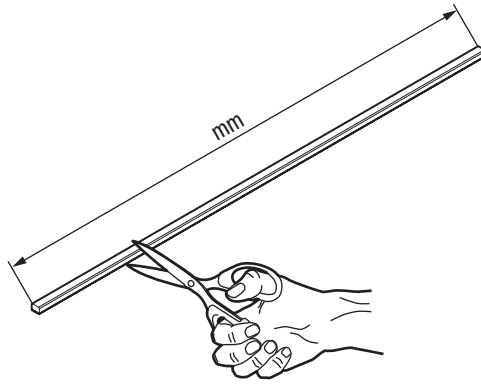
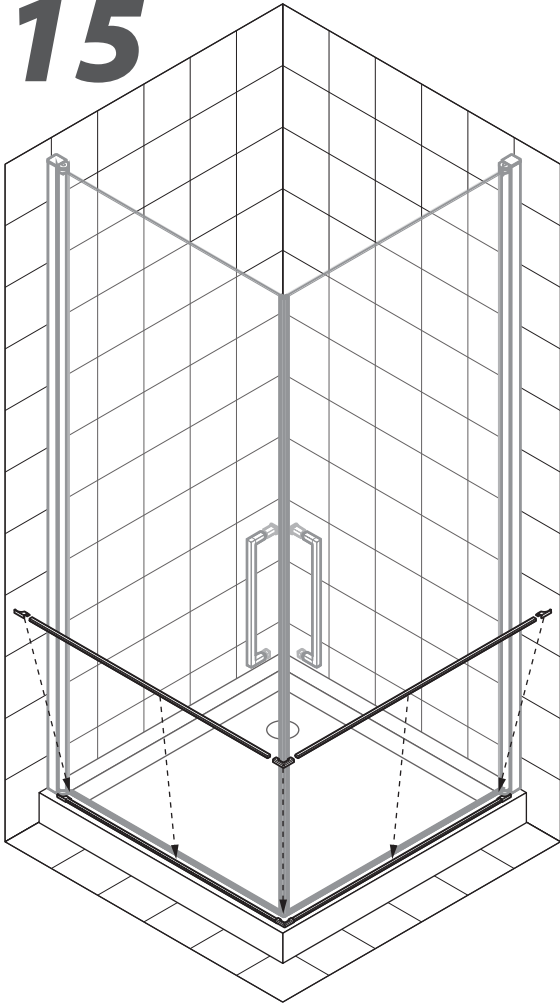
13



14

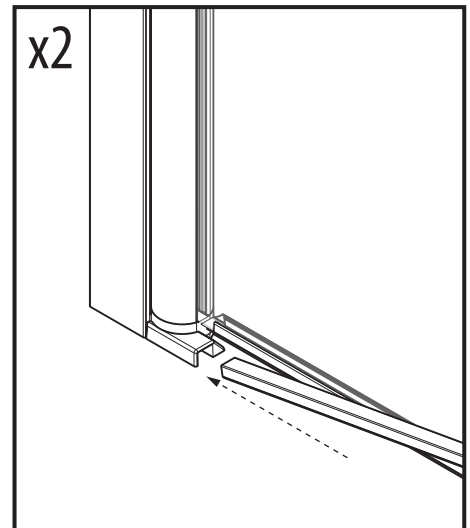
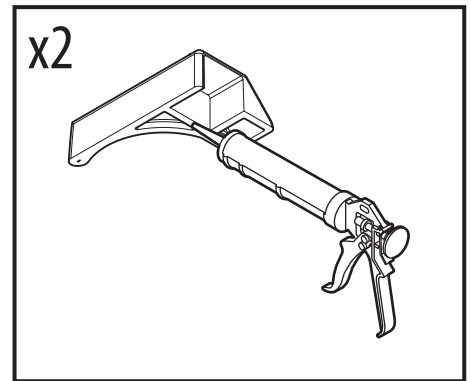
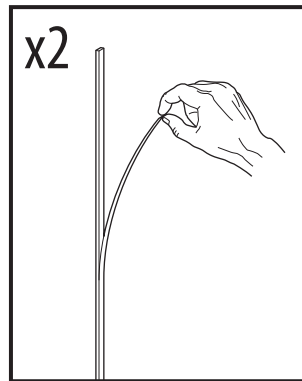
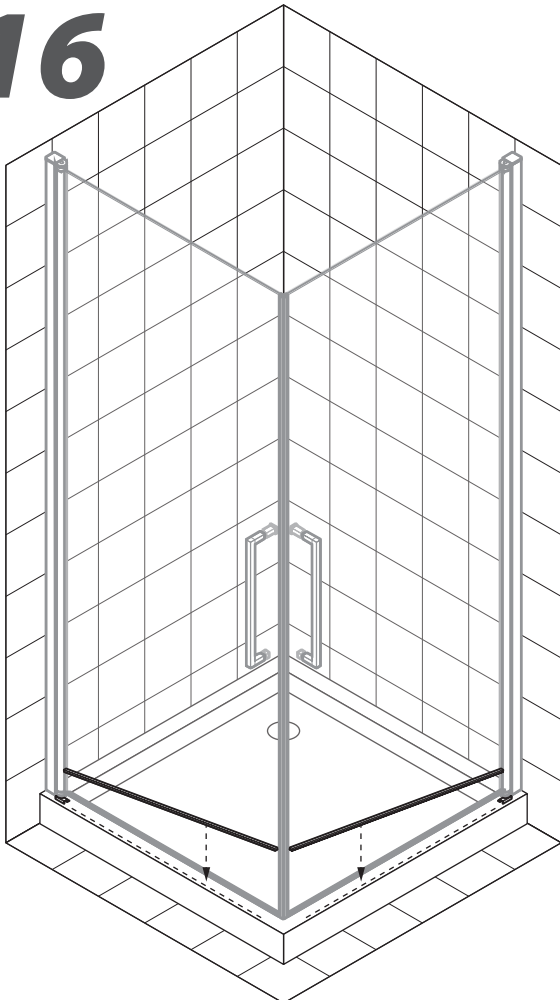


15

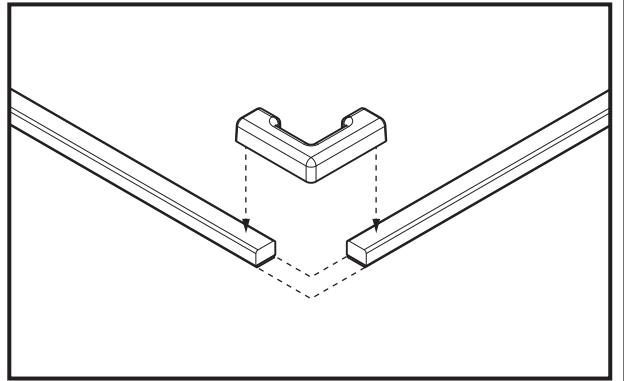
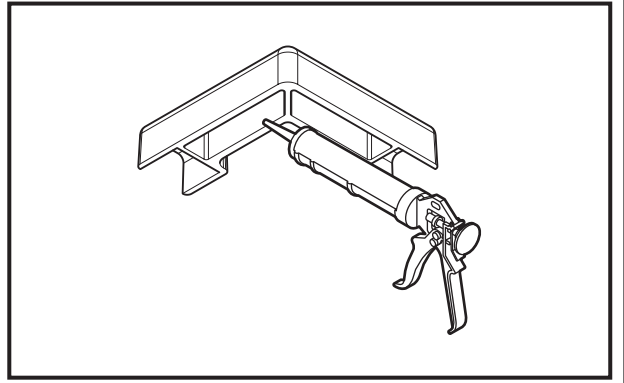
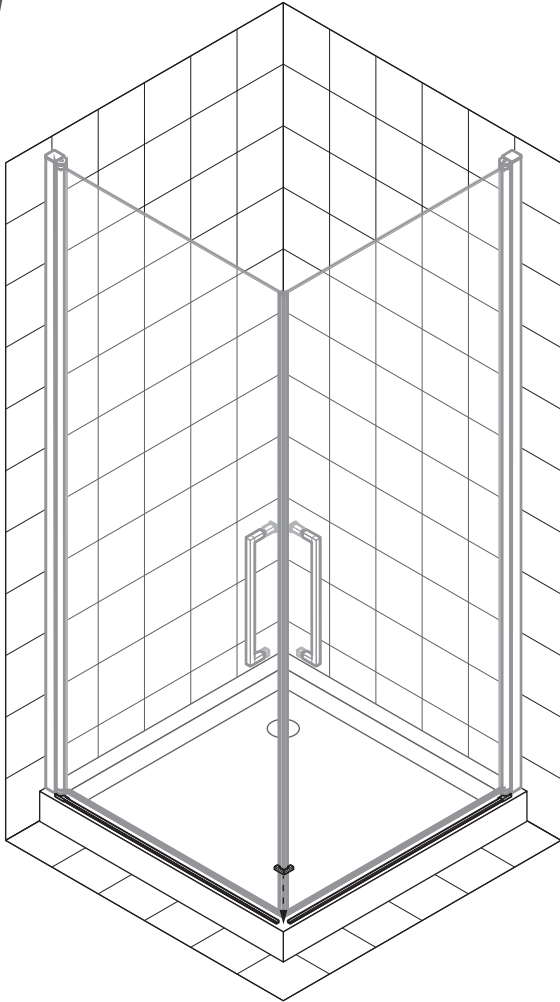


mod. 2G	mm
57-59	482
59-61	502
61-63	522
65-67	562
67-69	582
69-71	602
72-74	632
74-76	652
76-78	672
77-79	682
79-81	702
81-83	722
85-87	762
87-89	782
89-91	802
91-93	822
95-97	862
97-99	882
99-101	902
101-103	922
106-108	972

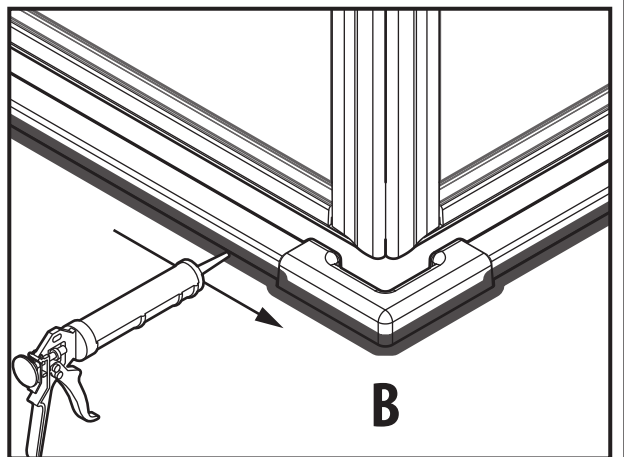
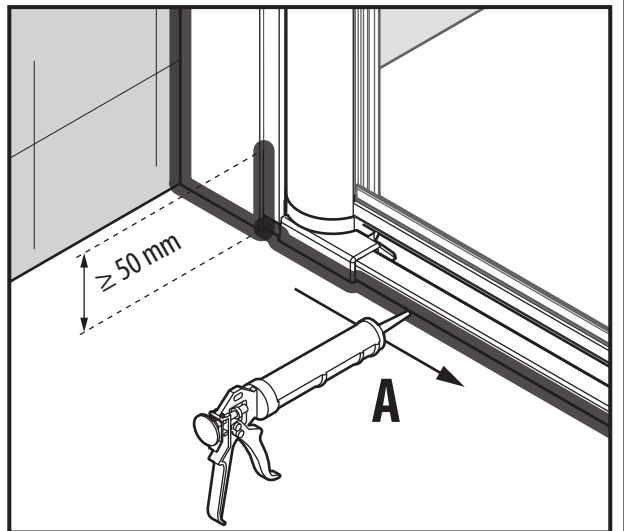
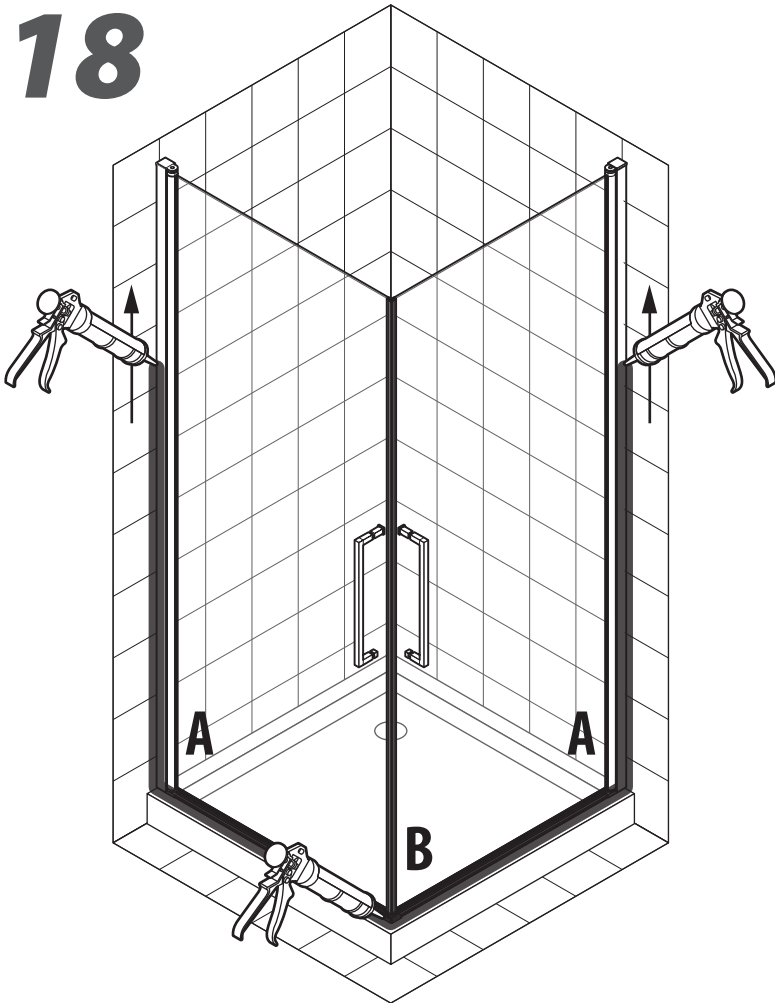
16



17



18



19

