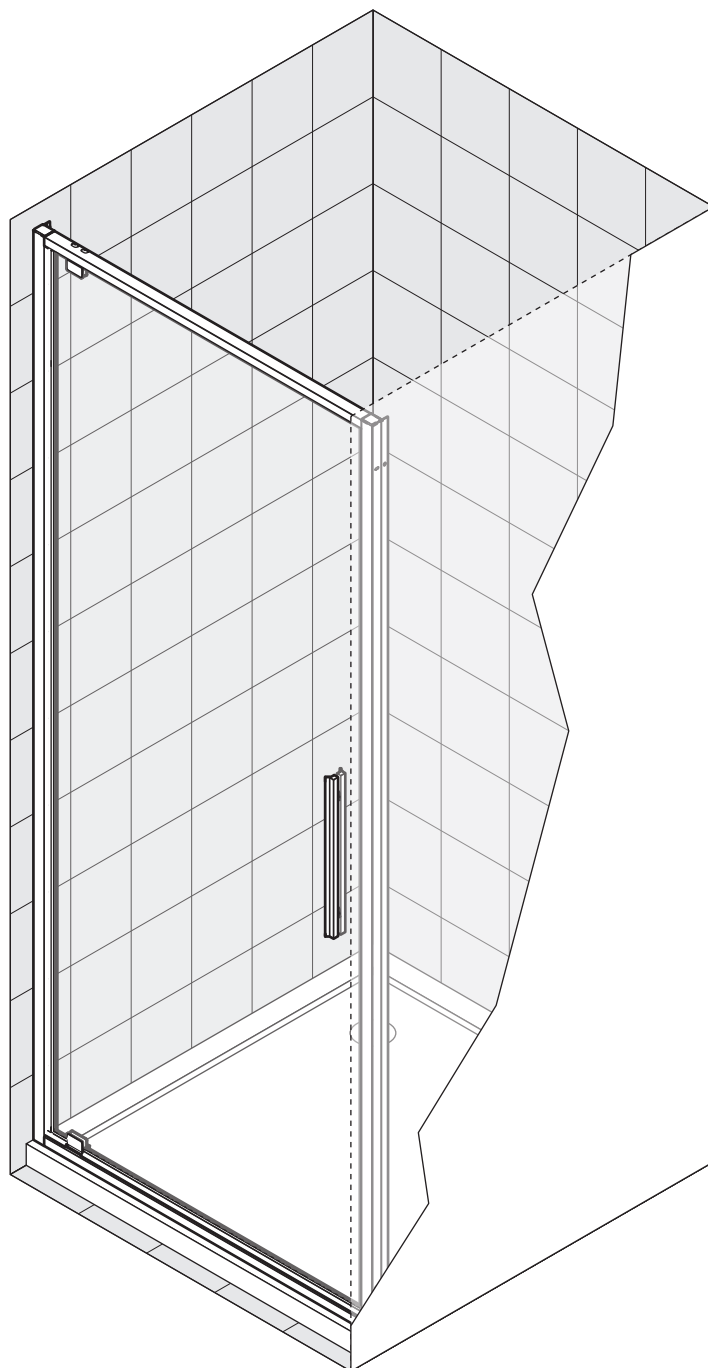
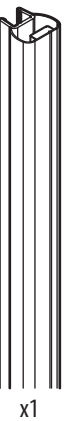
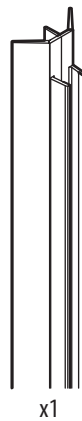
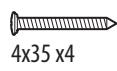
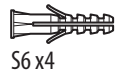
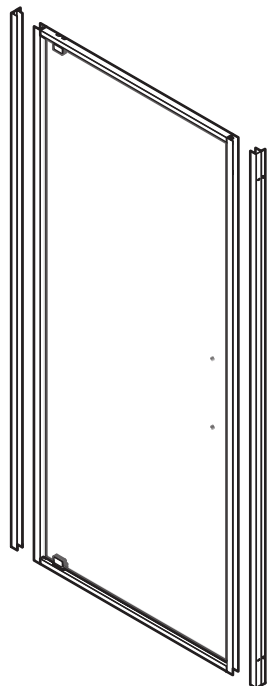
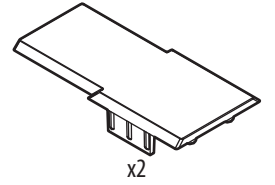
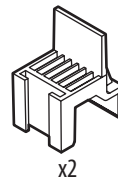
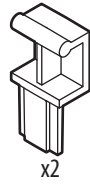
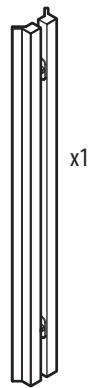
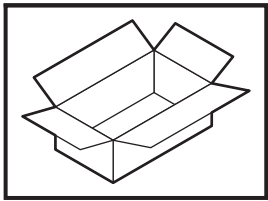
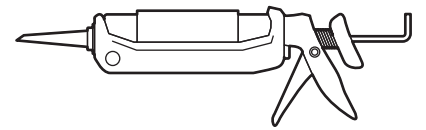
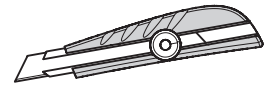
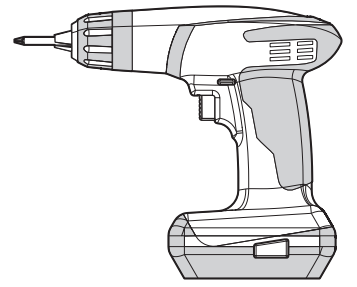
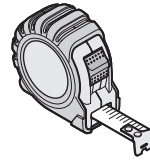
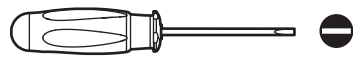
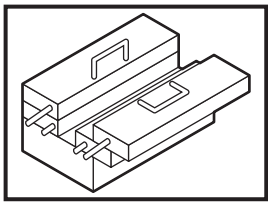


G

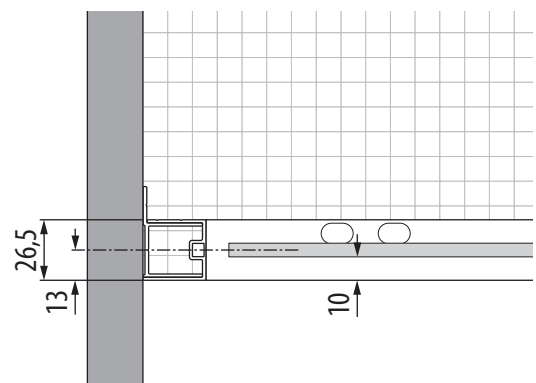
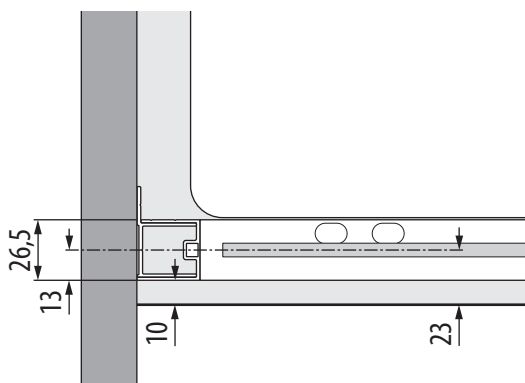
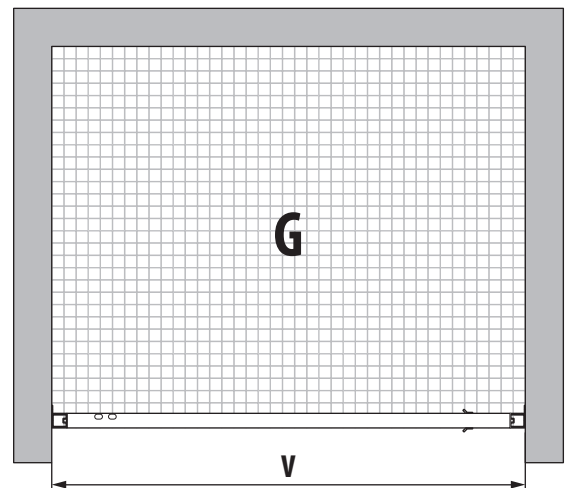
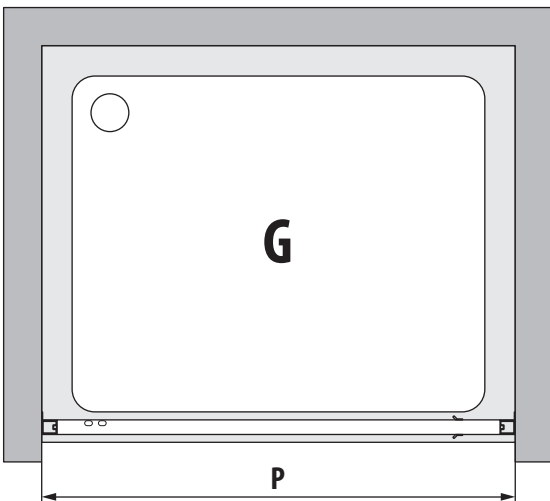


<hr/> <hr/> <hr/> <hr/>	<hr/> <hr/> <hr/> <hr/>
-------------------------	-------------------------

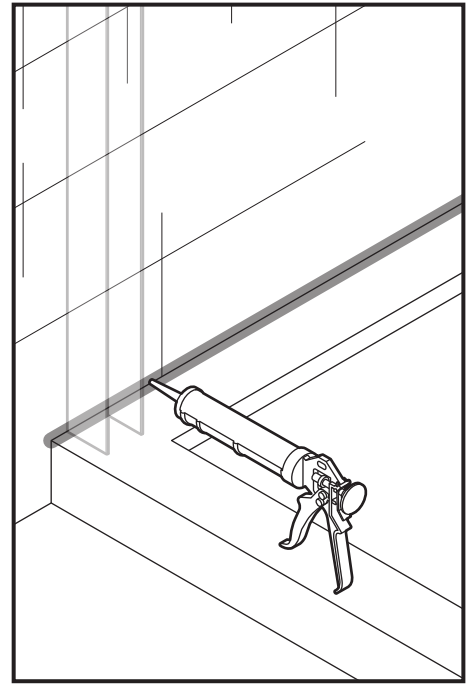
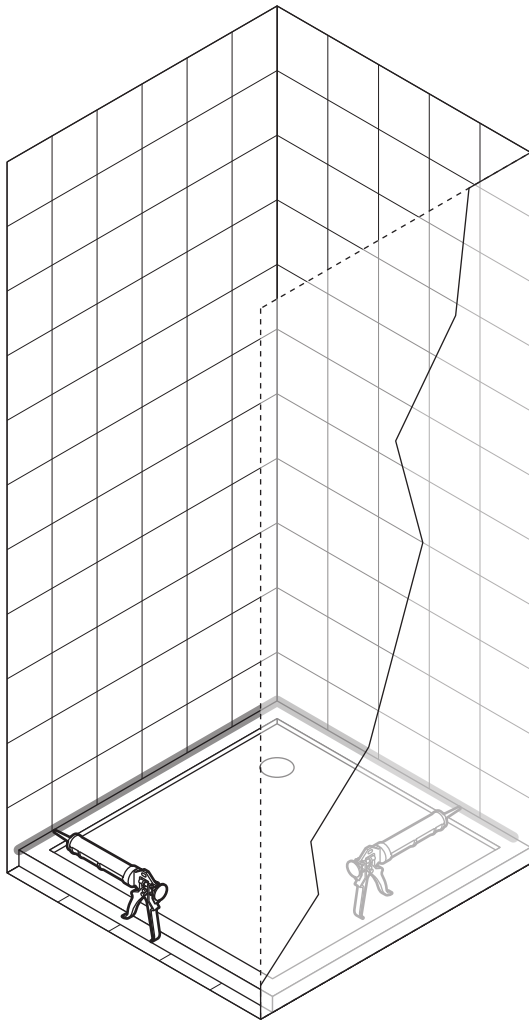


G	P mm
66	660-690
69	690-720
72	720-750
76	760-790
79	790-820
86	860-890
89	890-920
96	960-990
99	990-1020

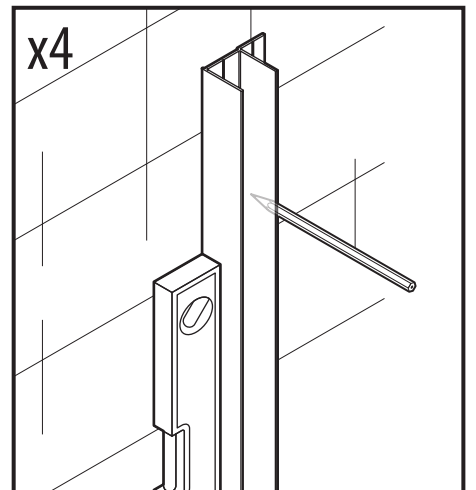
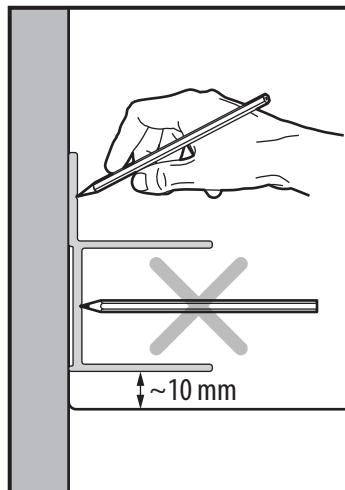
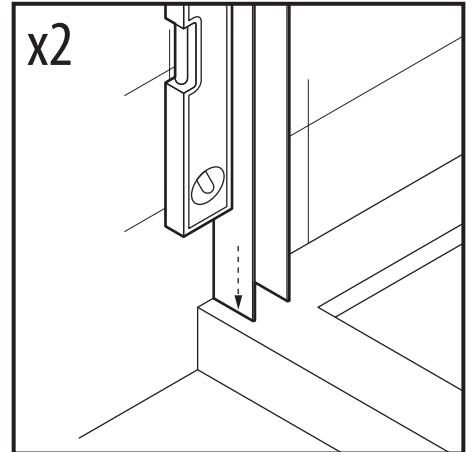
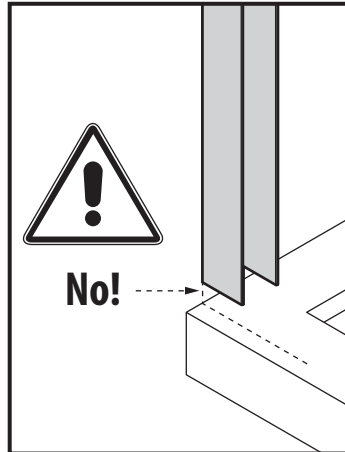
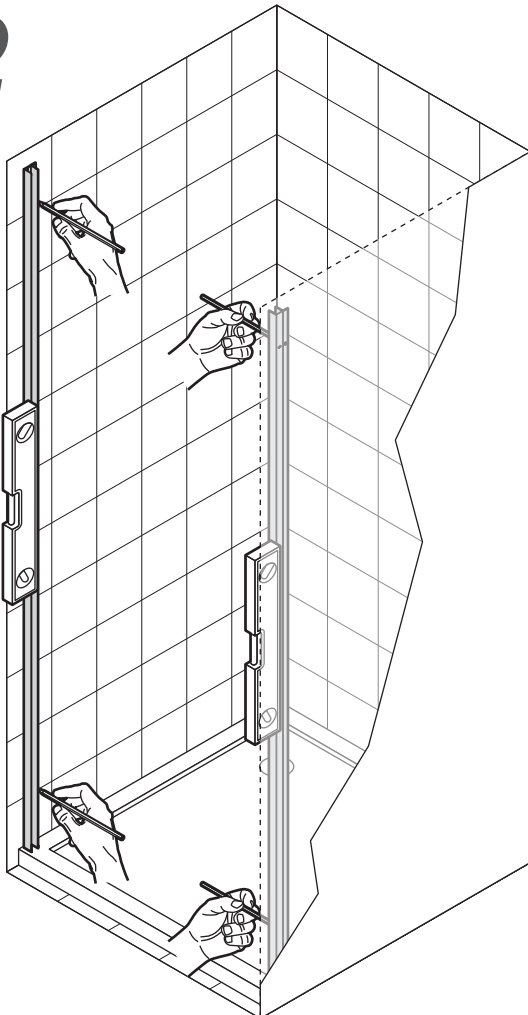
G	V mm
66	660-690
69	690-720
72	720-750
76	760-790
79	790-820
86	860-890
89	890-920
96	960-990
99	990-1020



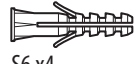
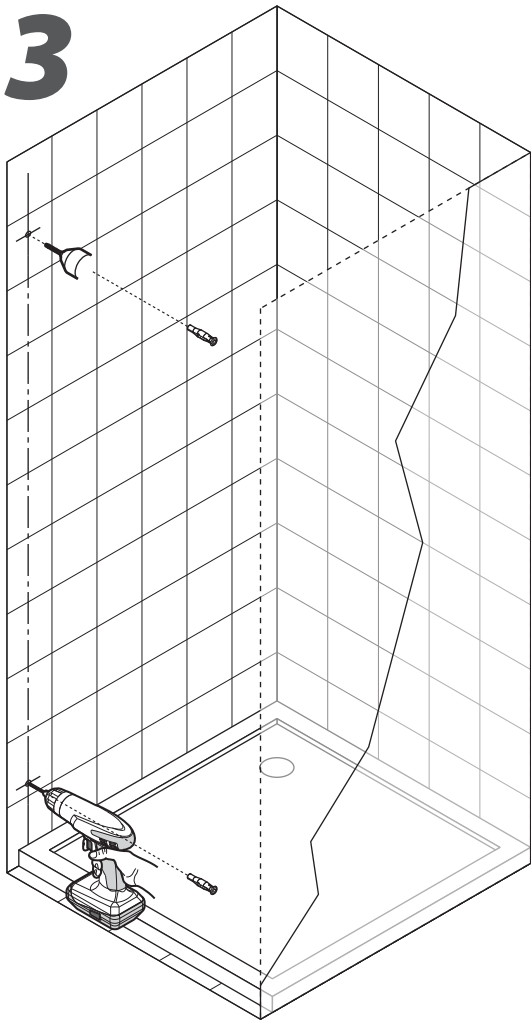
1



2



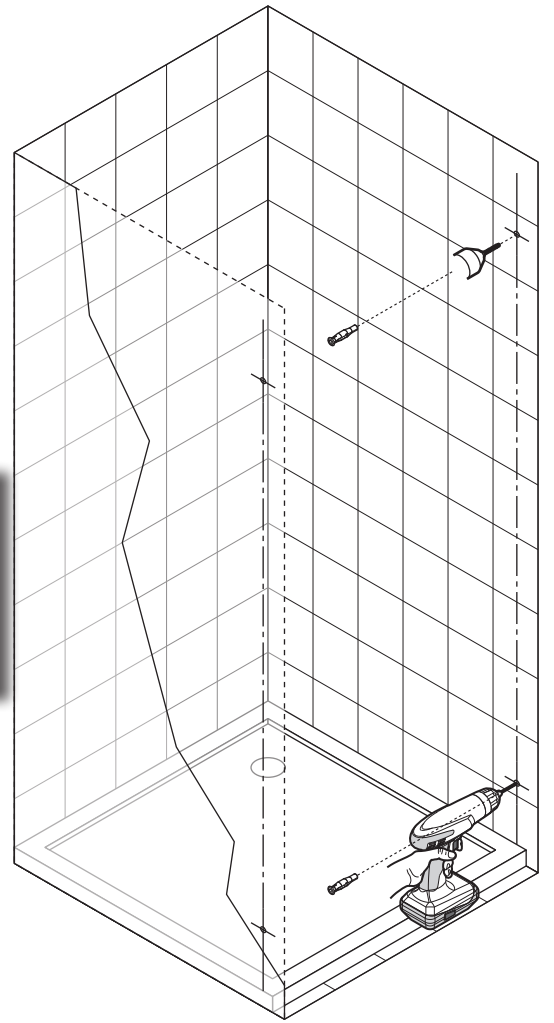
3



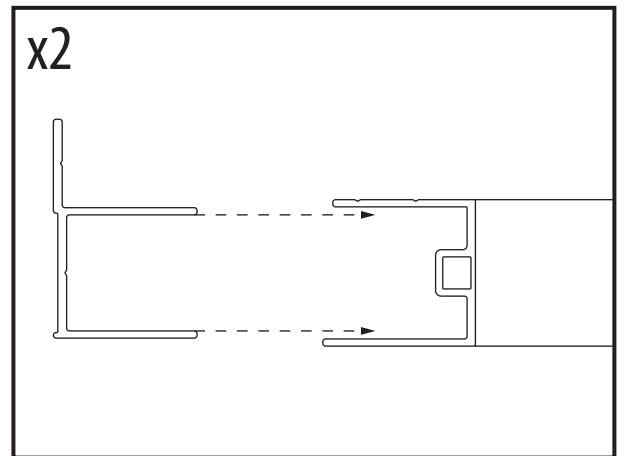
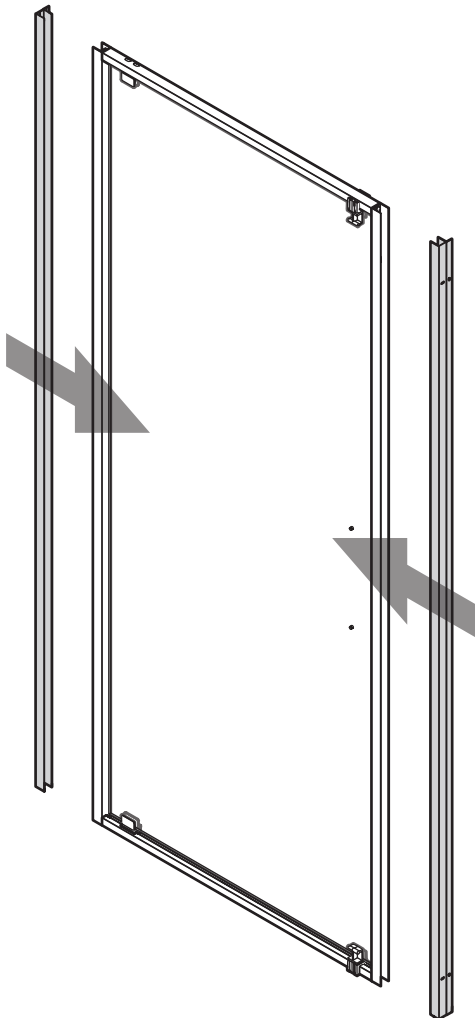
S6 x4



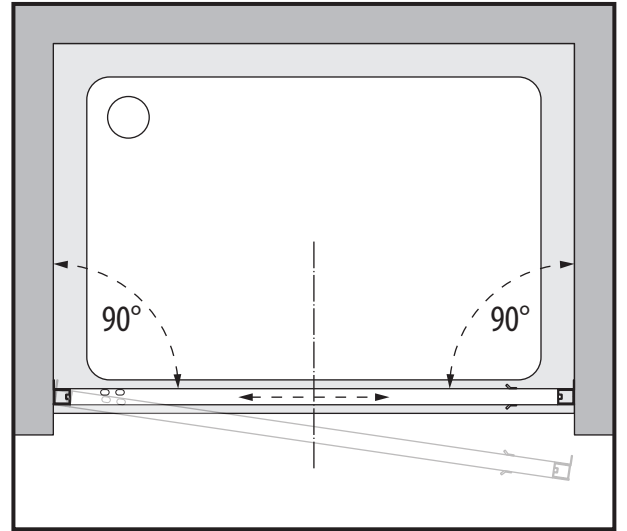
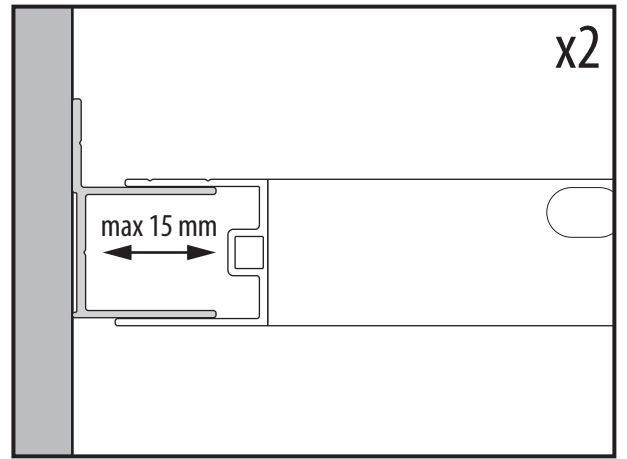
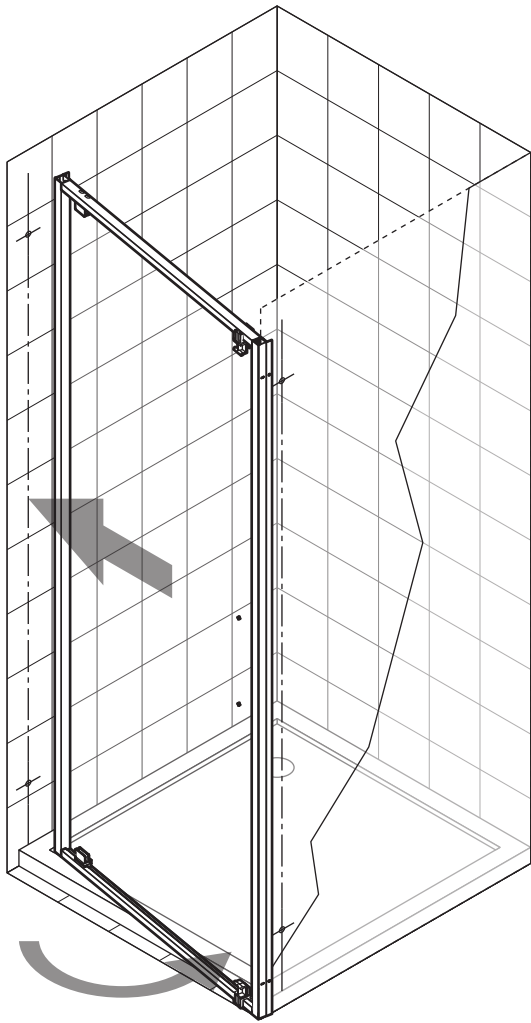
ø6 mm



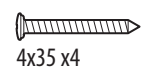
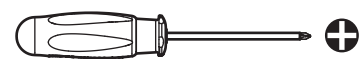
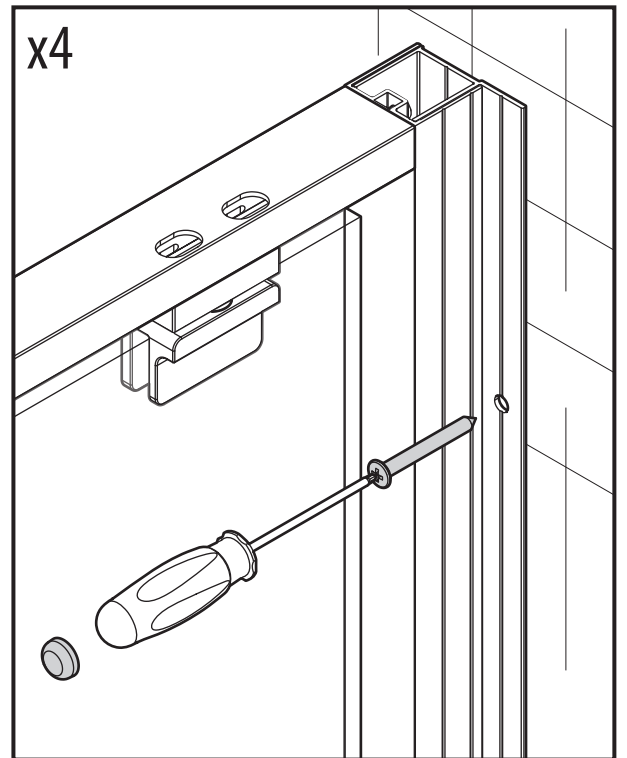
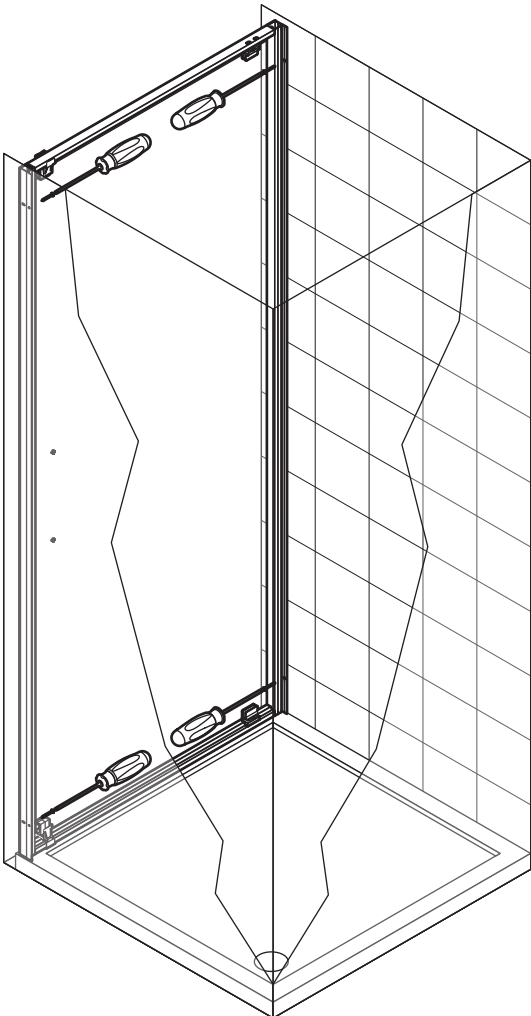
4



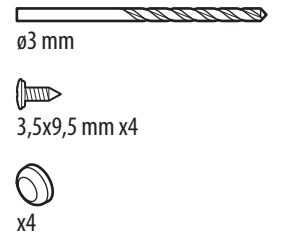
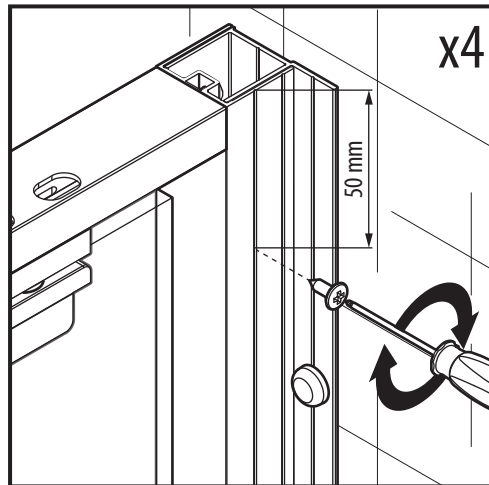
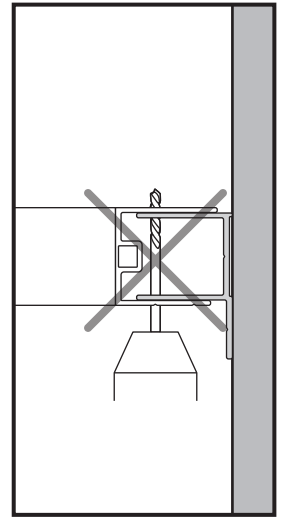
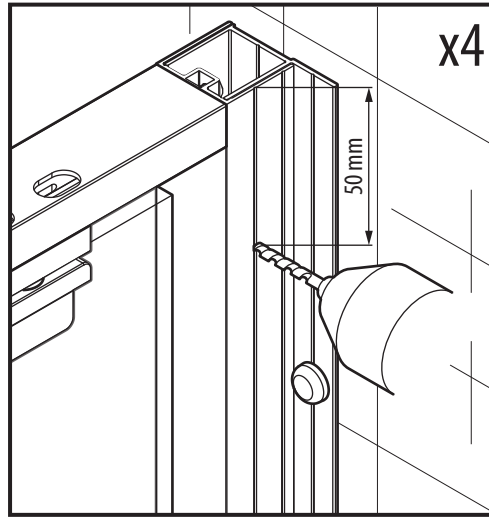
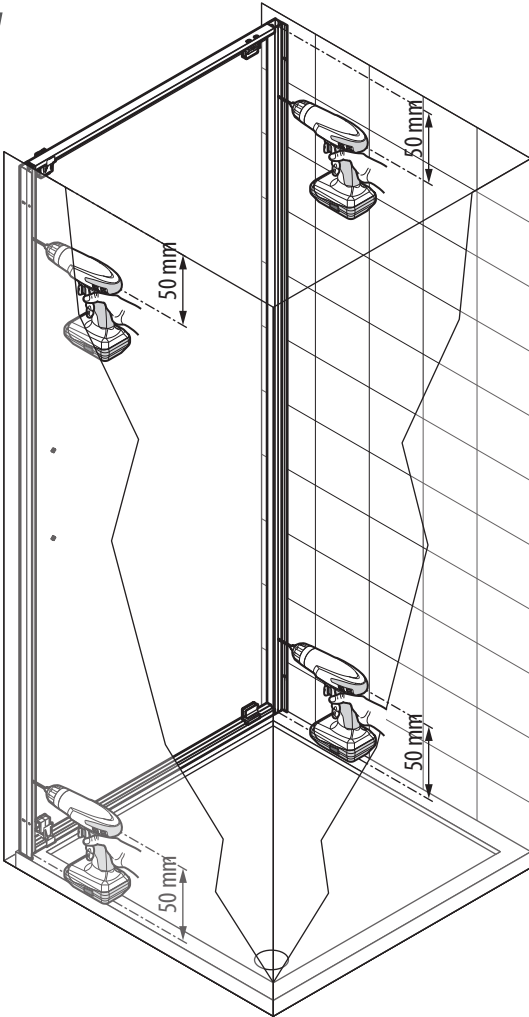
5



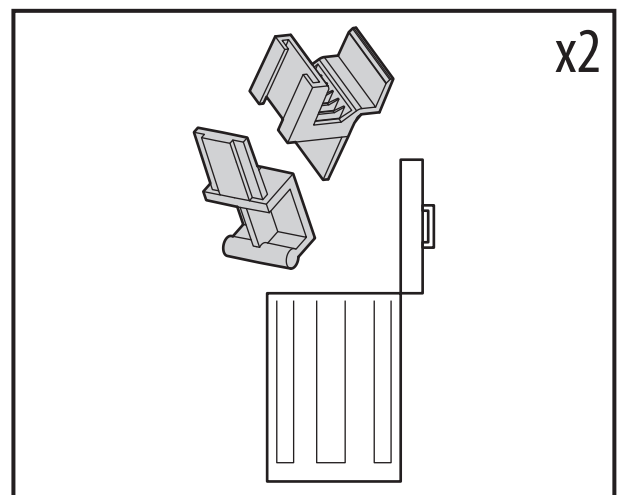
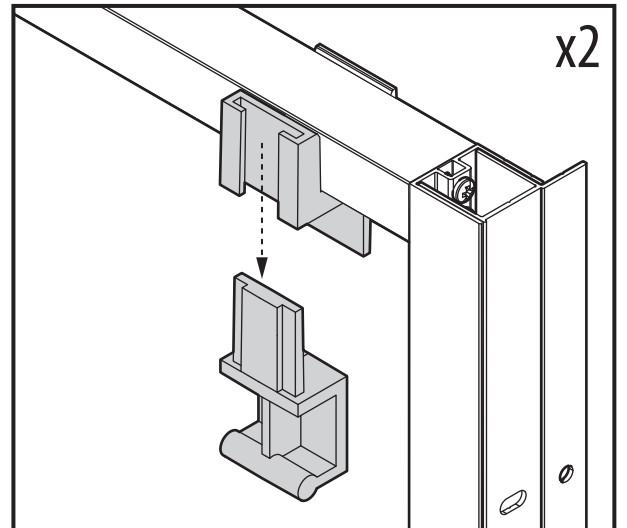
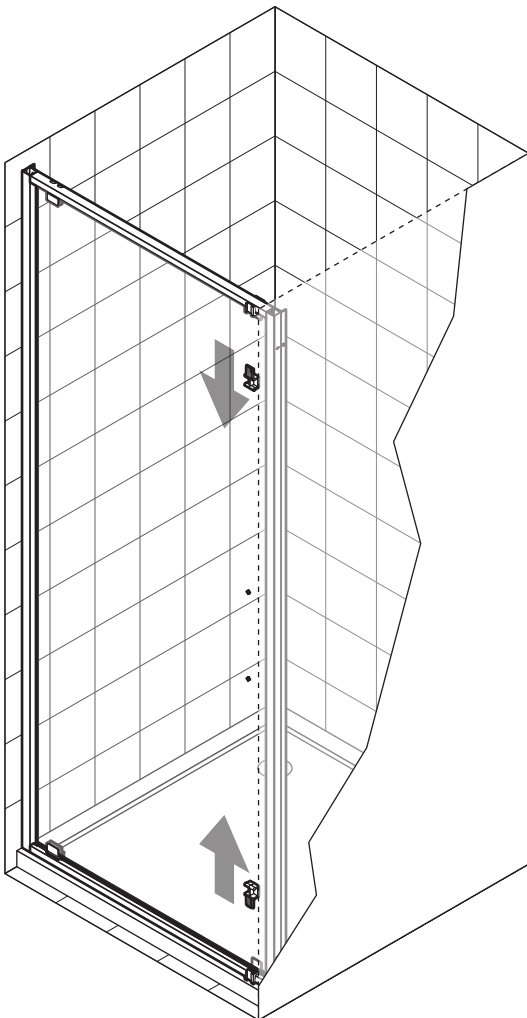
6



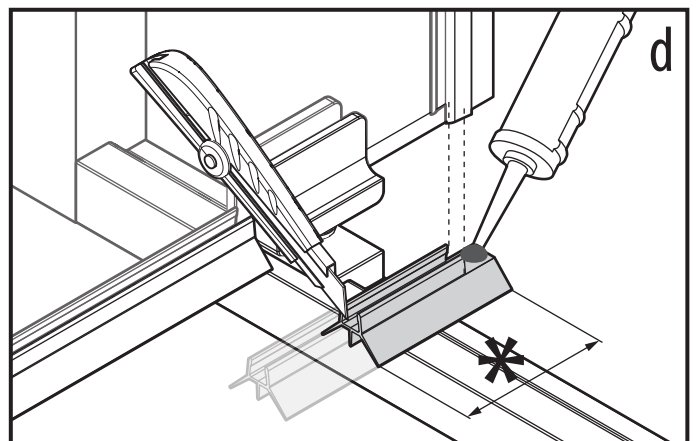
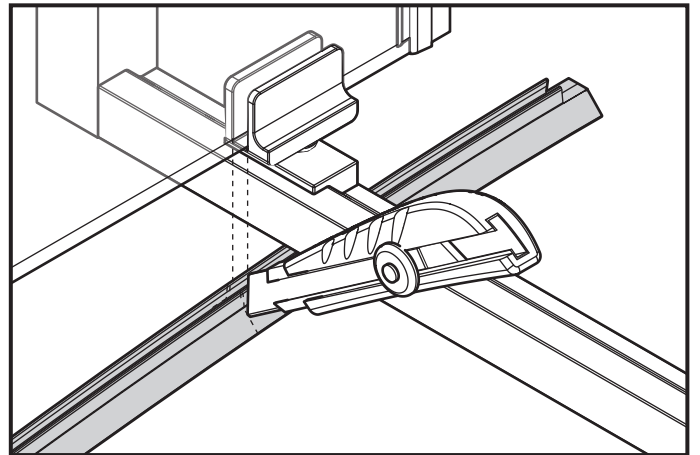
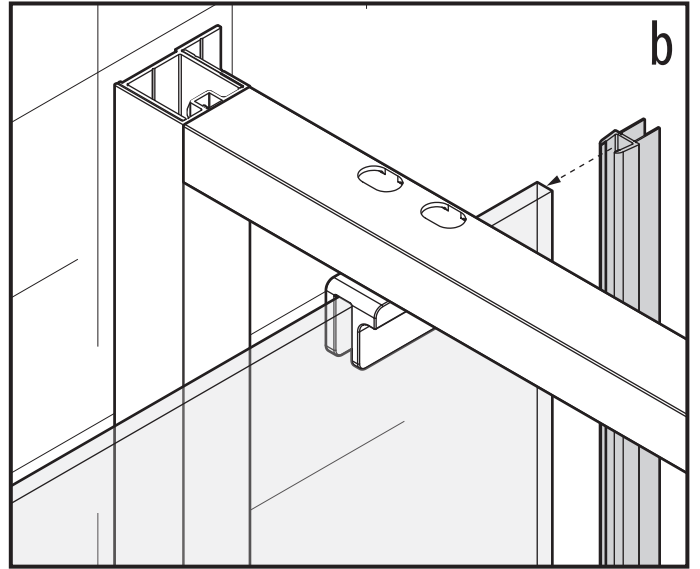
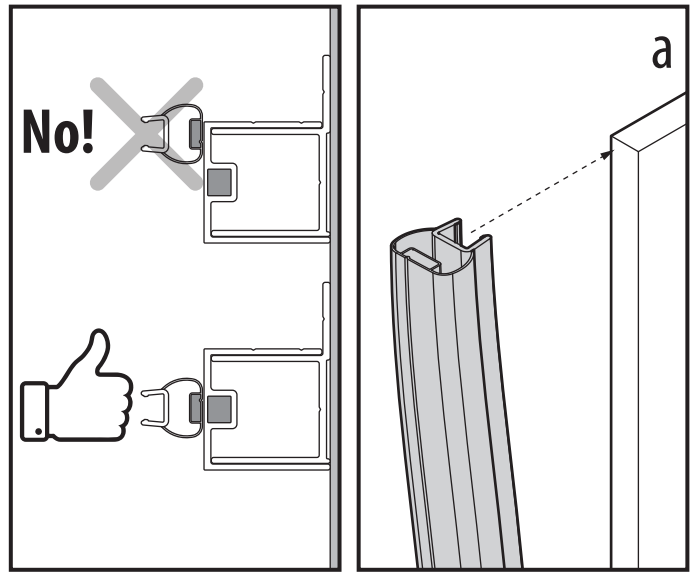
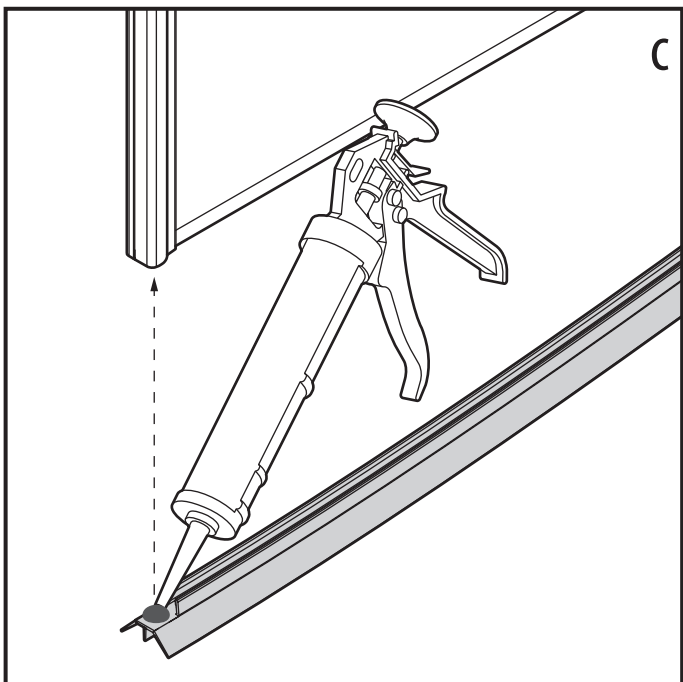
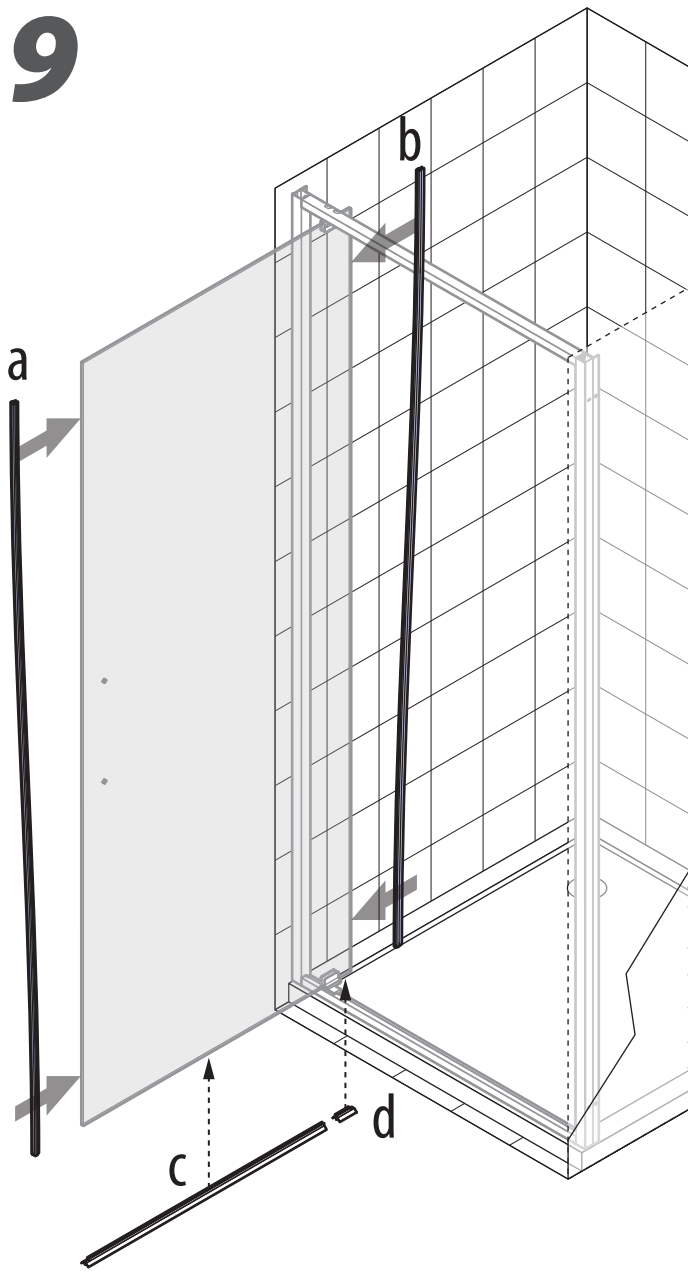
7



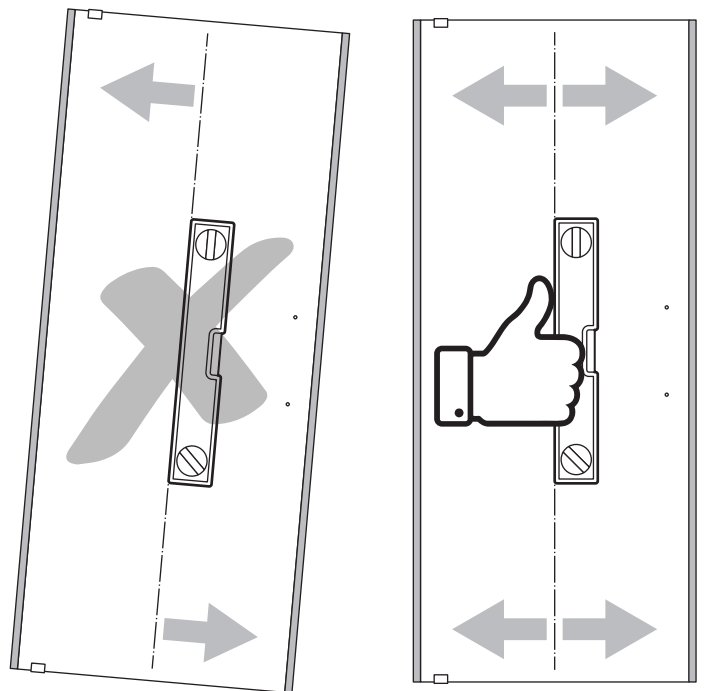
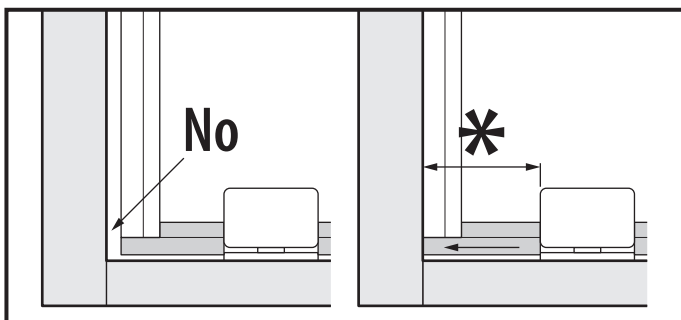
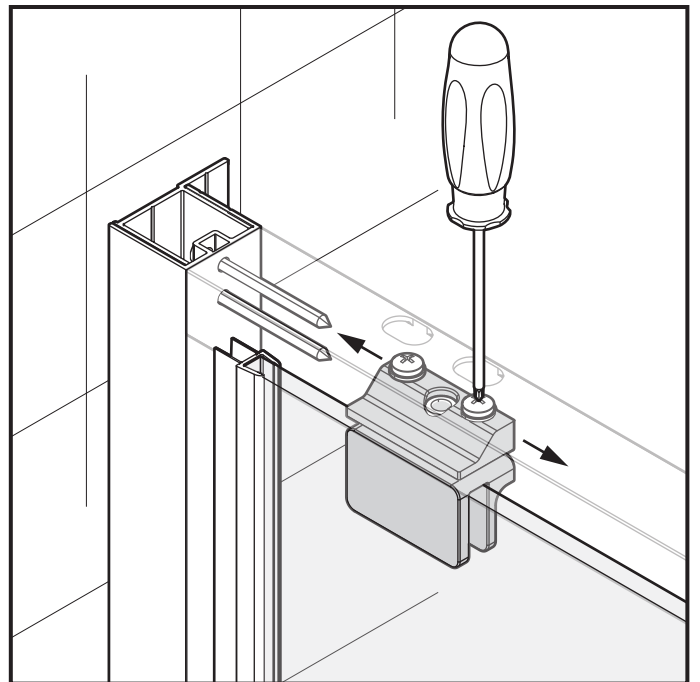
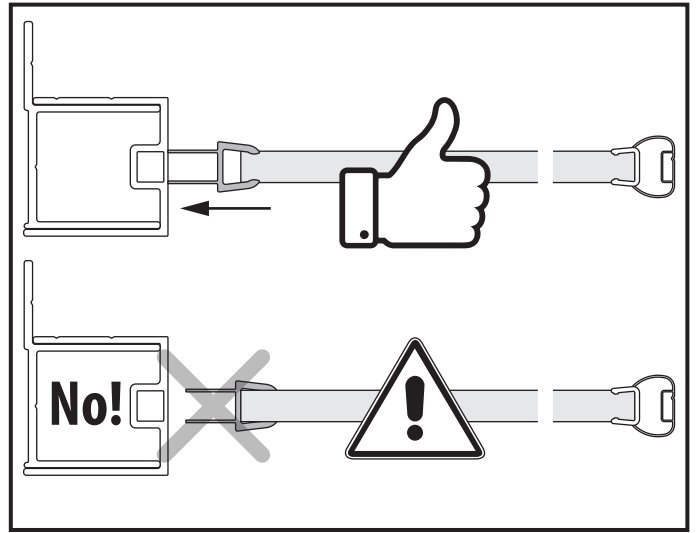
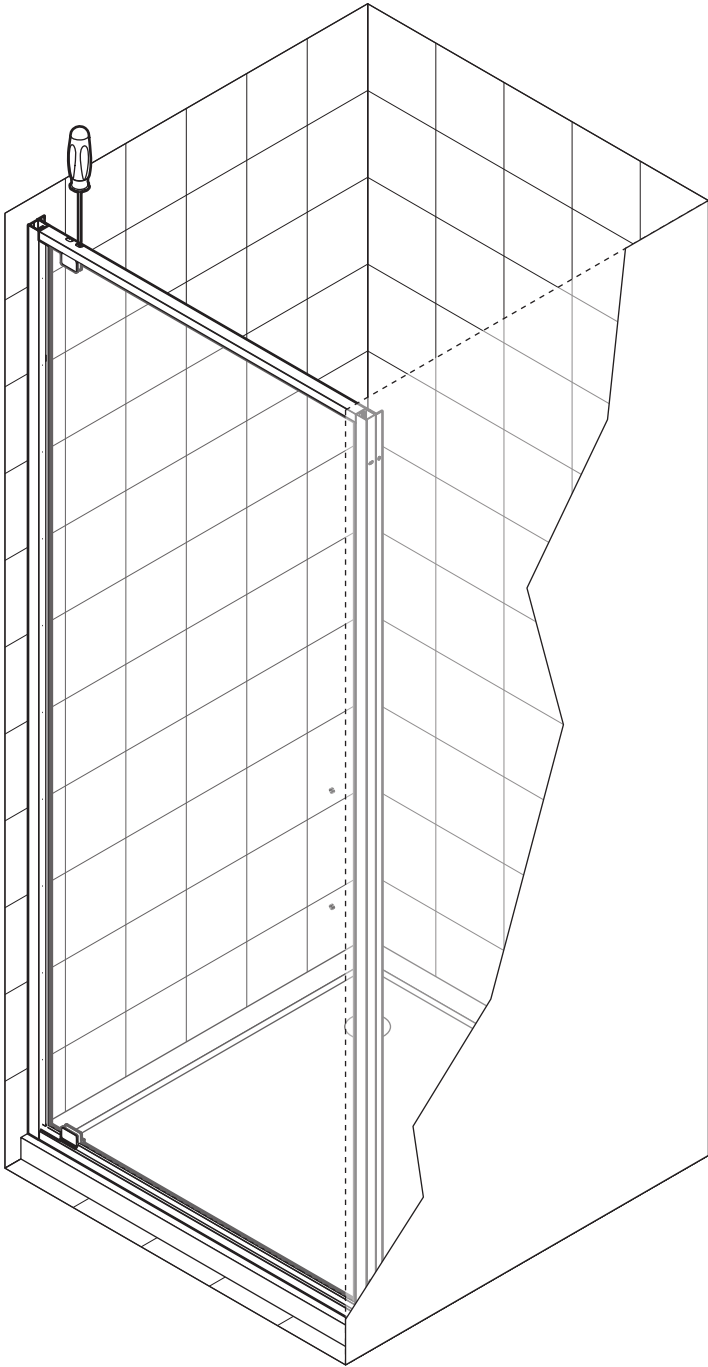
8



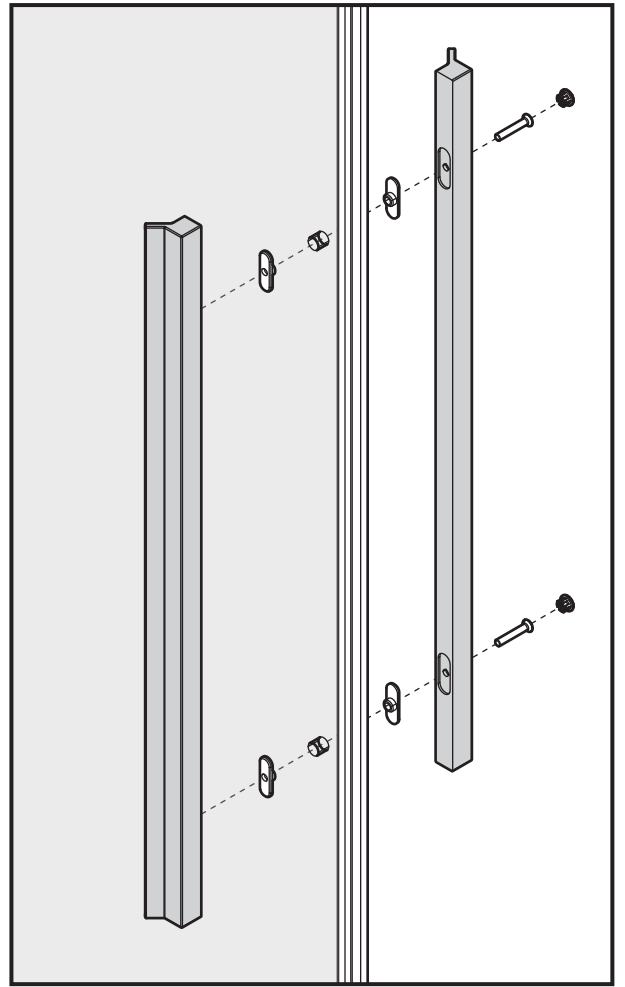
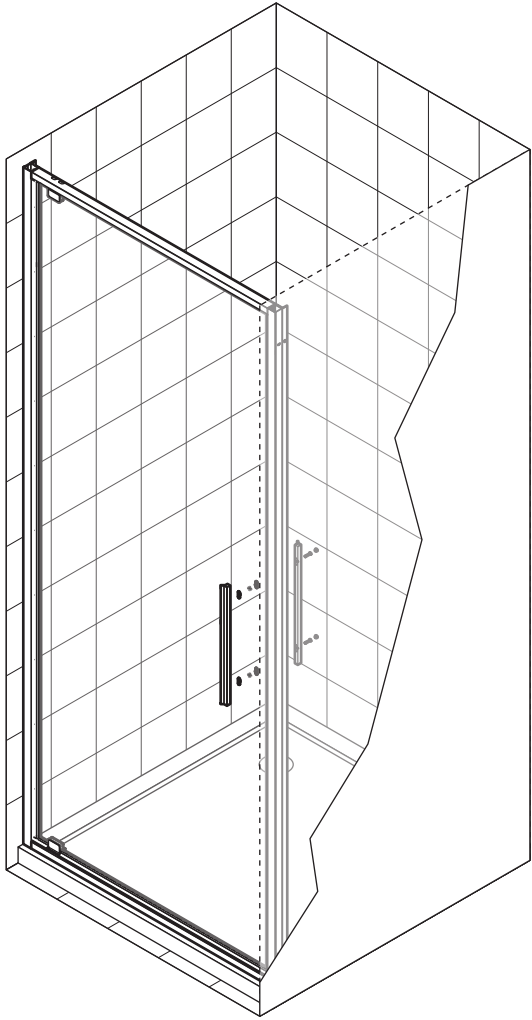
9



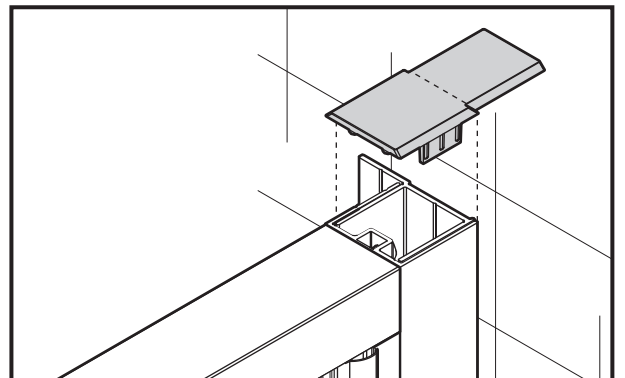
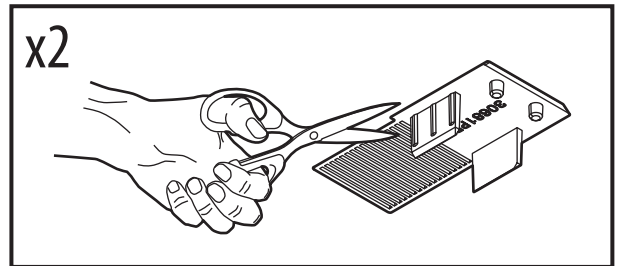
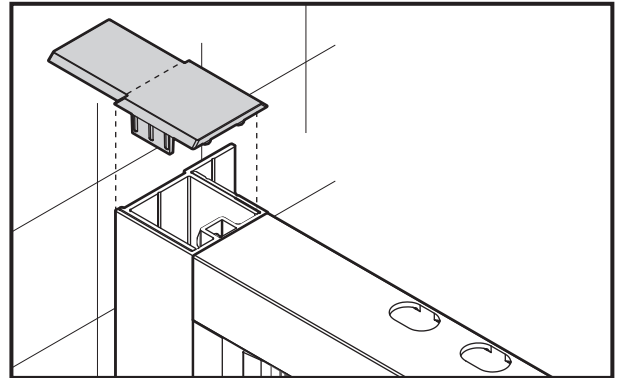
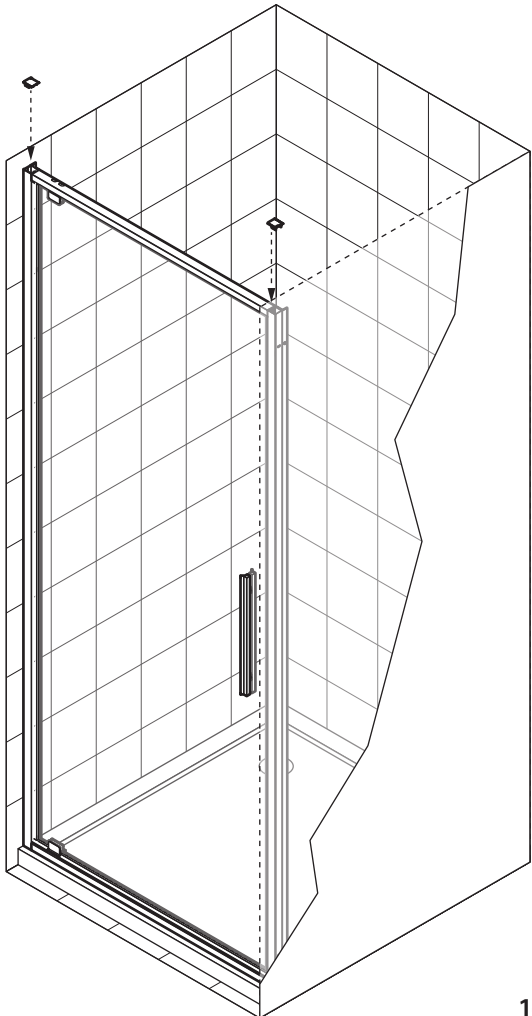
10



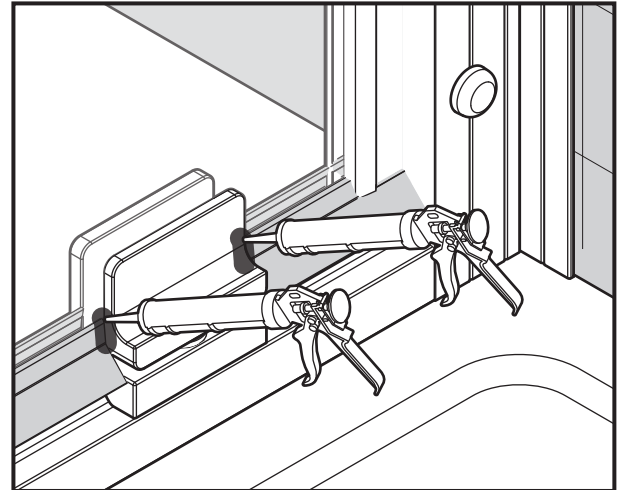
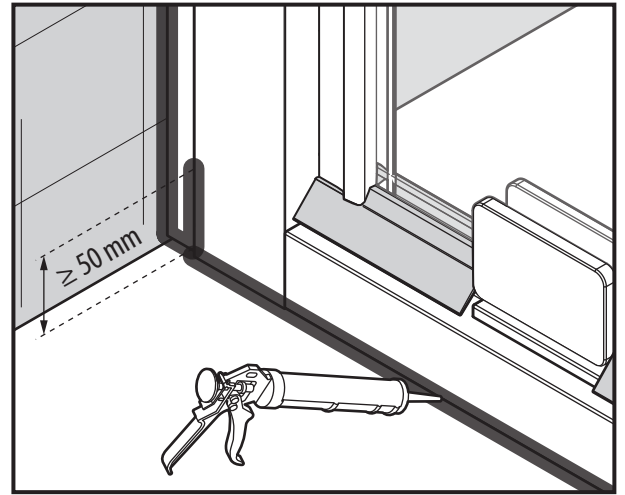
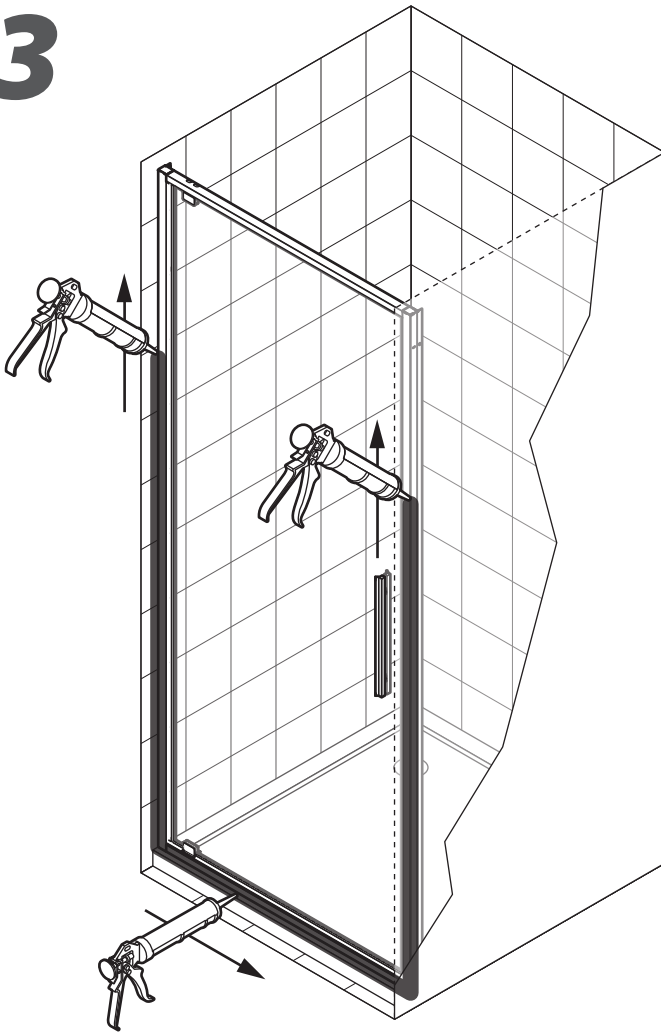
11



12



13



14

Optional

