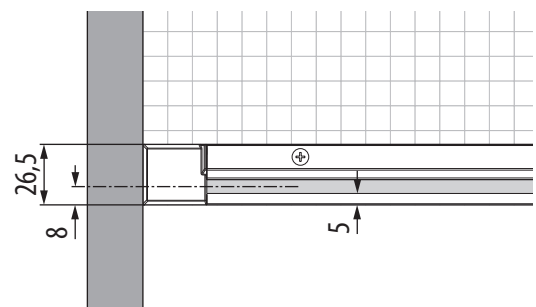
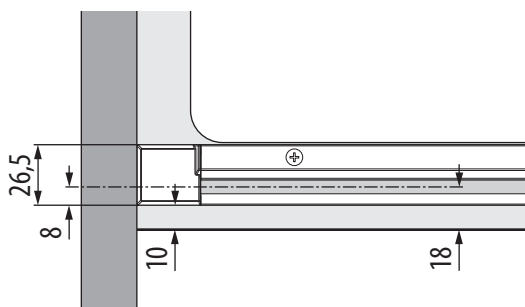
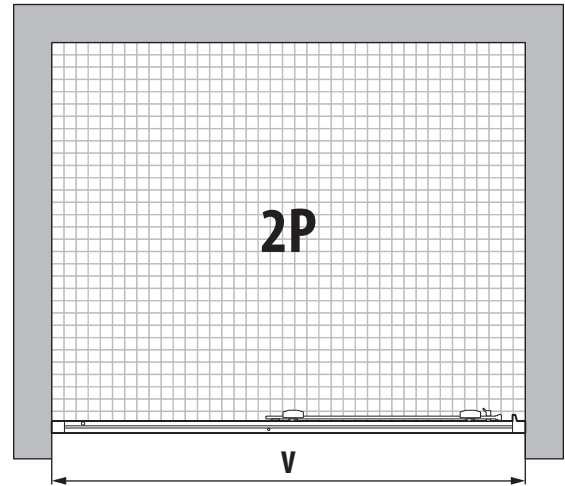
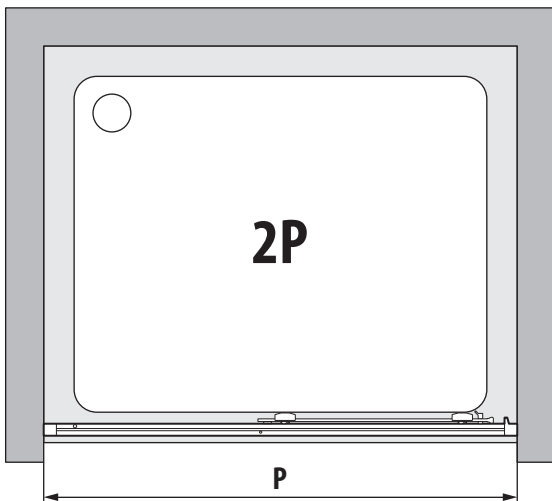
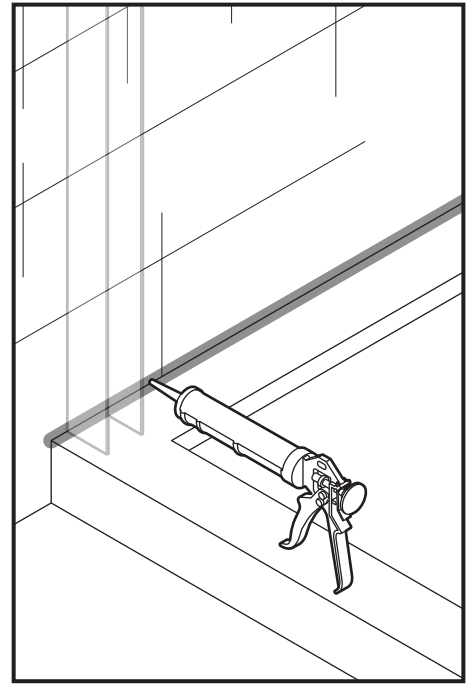
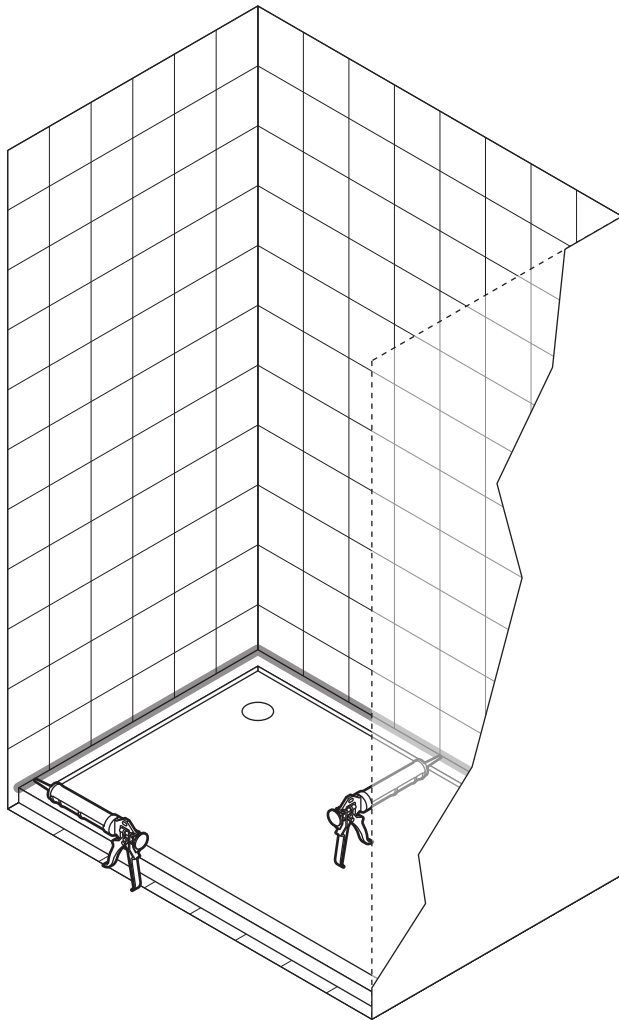


2P	P mm
96	960-990
99	990-1020
106	1060-1090
109	1090-1120
116	1160-1190
119	1190-1220
126	1260-1290
129	1290-1320
136	1360-1390
139	1390-1420
146	1460-1490
149	1490-1520
156	1560-1590
159	1590-1620
166	1660-1690
169	1690-1720
176	1760-1790
179	1790-1820
196	1960-1990
199	1990-2020

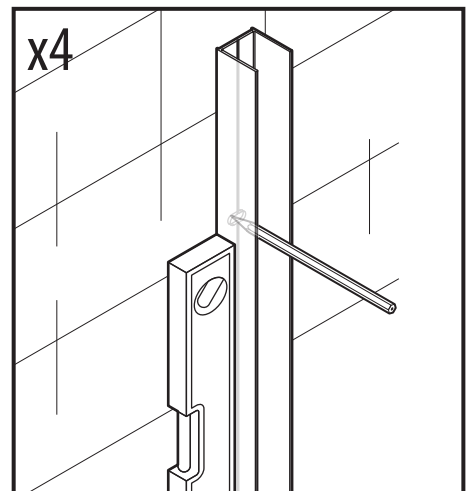
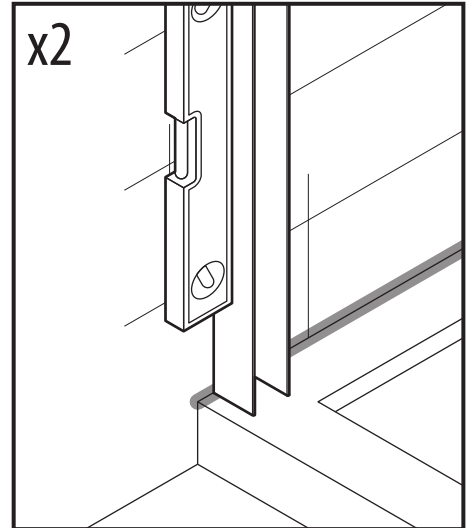
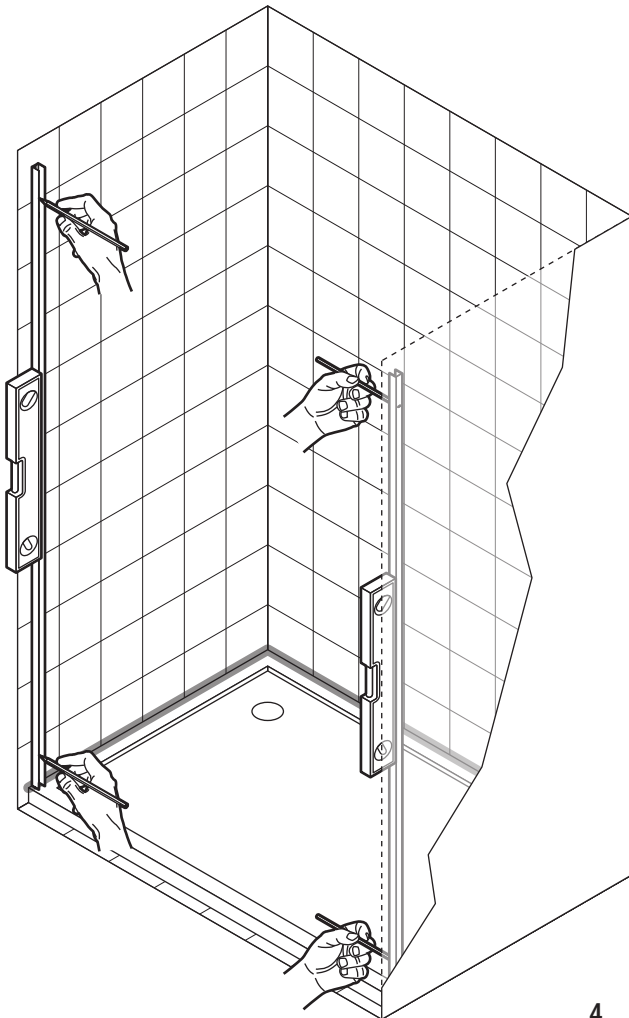
2P	V mm
96	960-990
99	990-1020
106	1060-1090
109	1090-1120
116	1160-1190
119	1190-1220
126	1260-1290
129	1290-1320
136	1360-1390
139	1390-1420
146	1460-1490
149	1490-1520
156	1560-1590
159	1590-1620
166	1660-1690
169	1690-1720
176	1760-1790
179	1790-1820
196	1960-1990
199	1990-2020



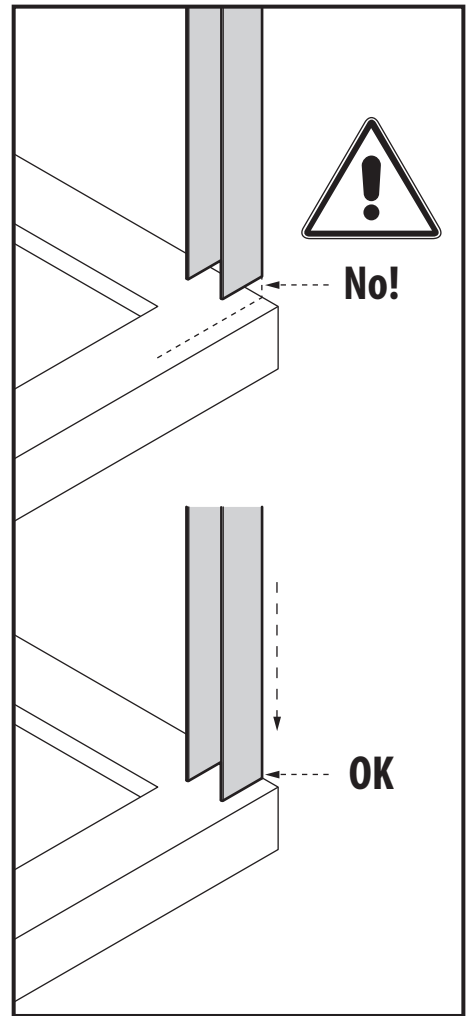
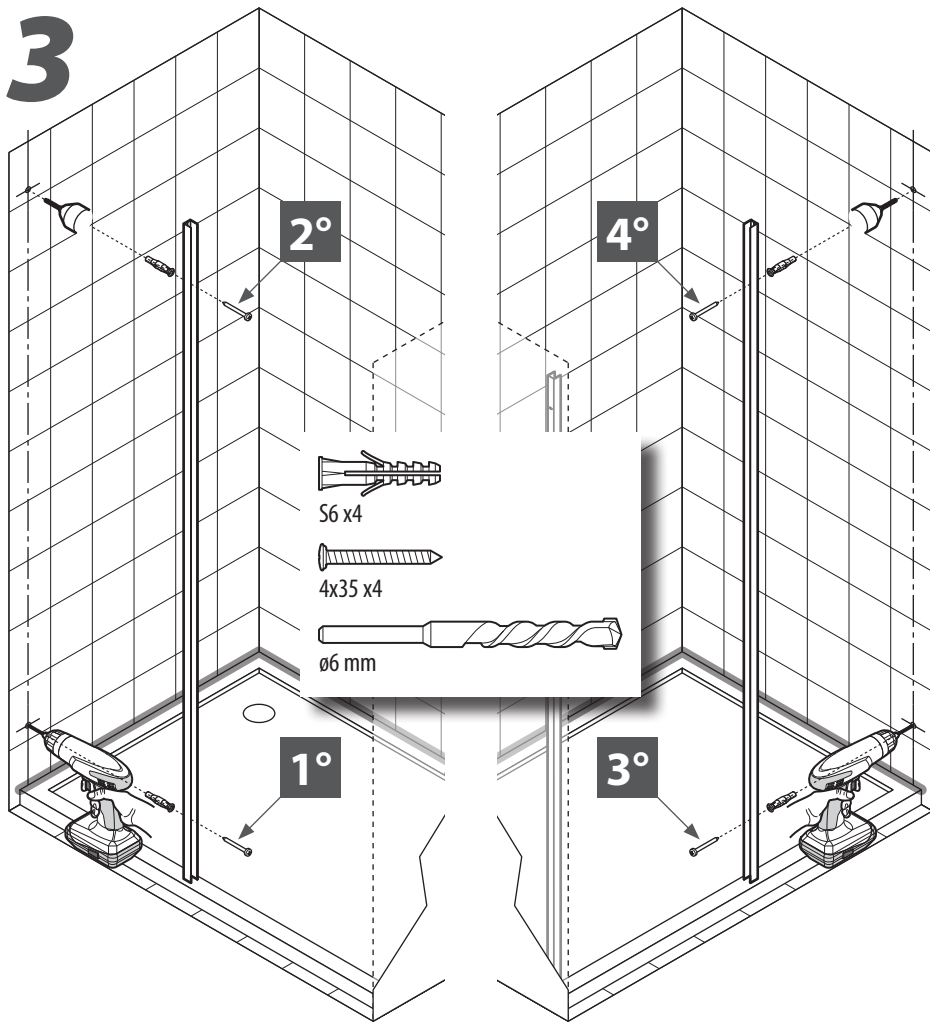
# 1



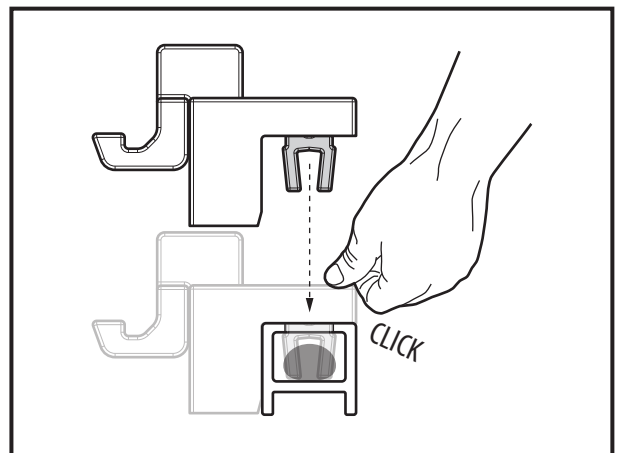
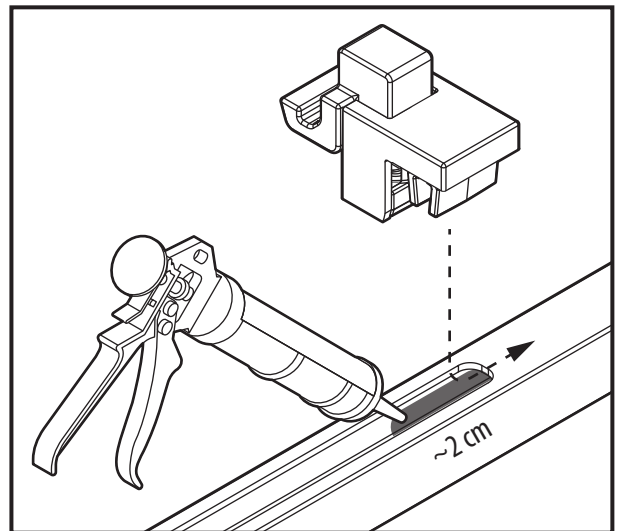
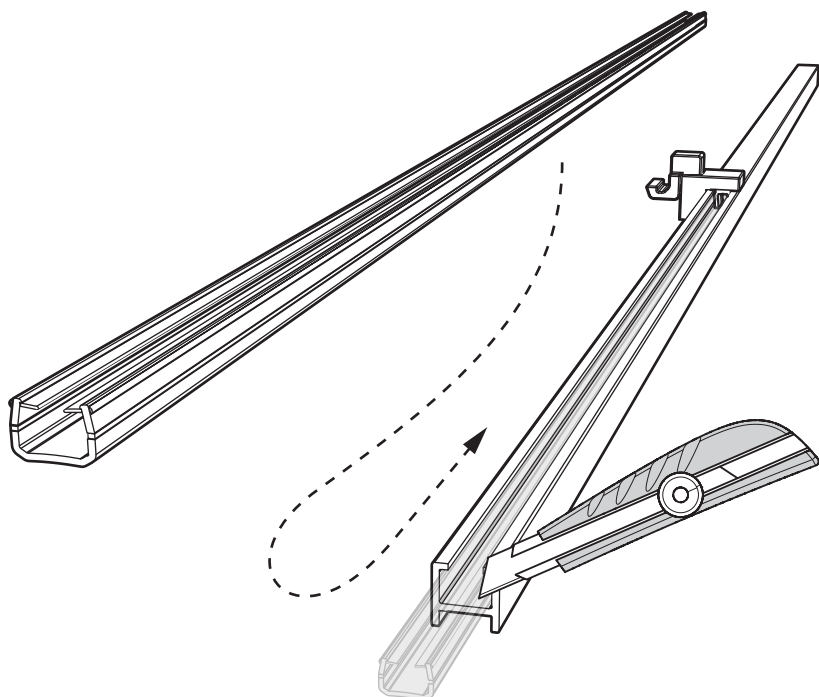
# 2



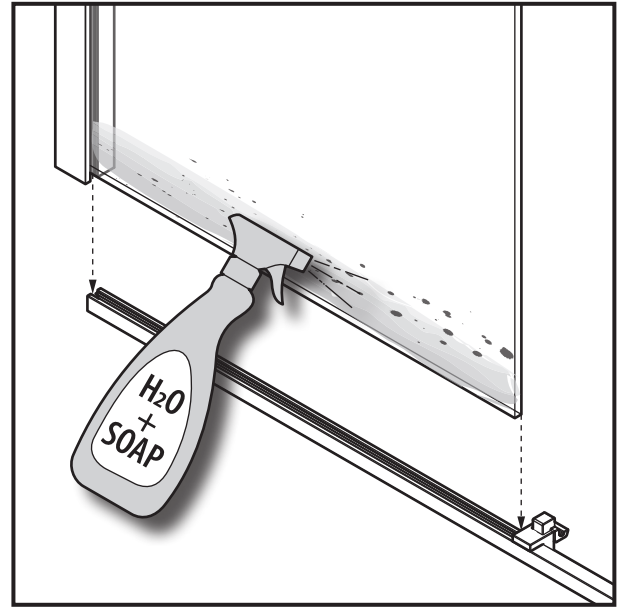
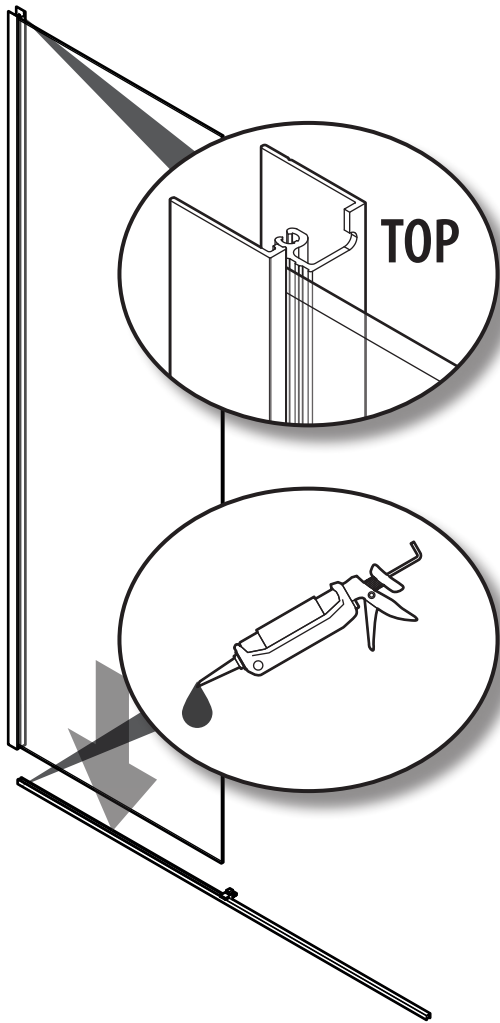
# 3



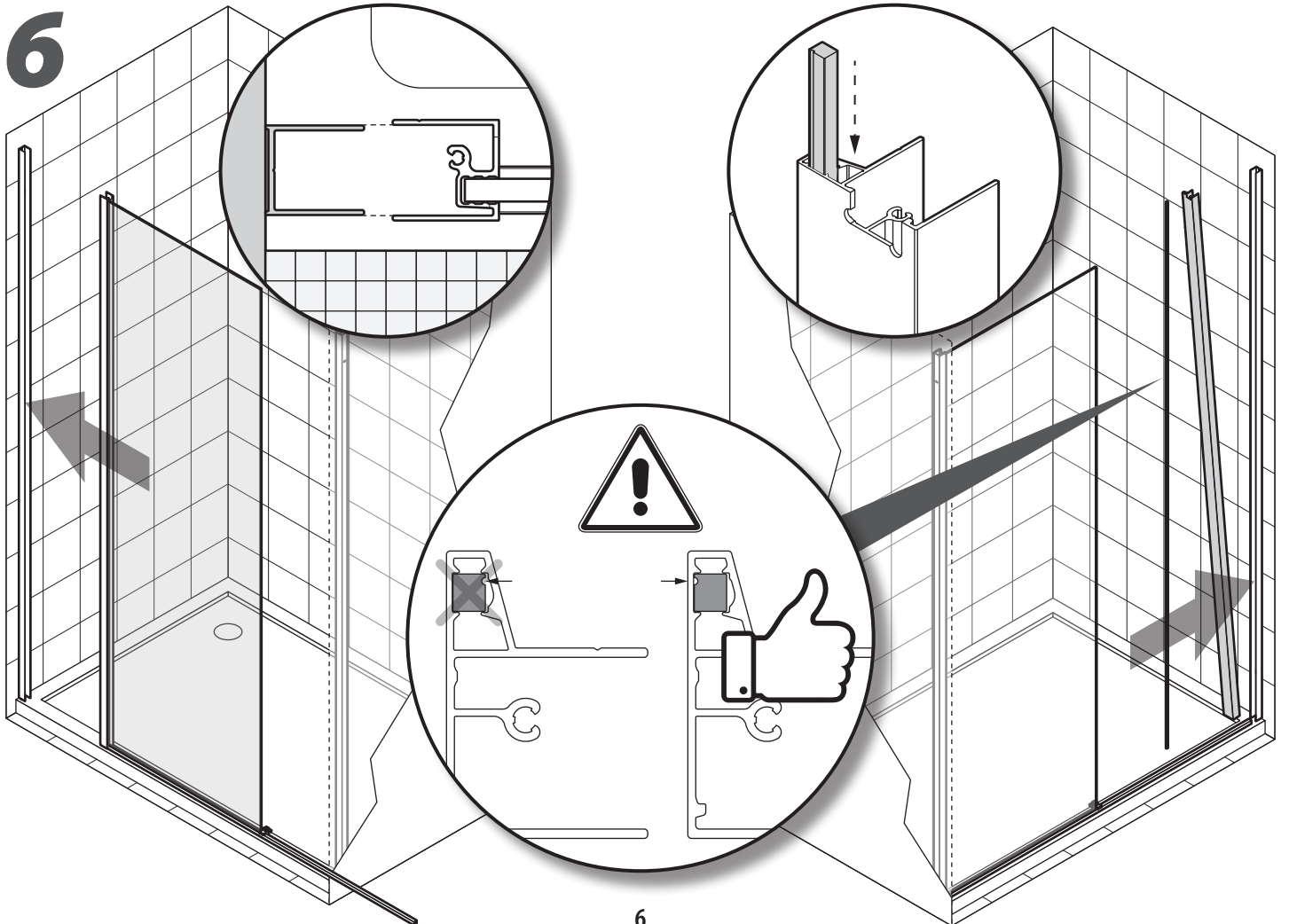
# 4



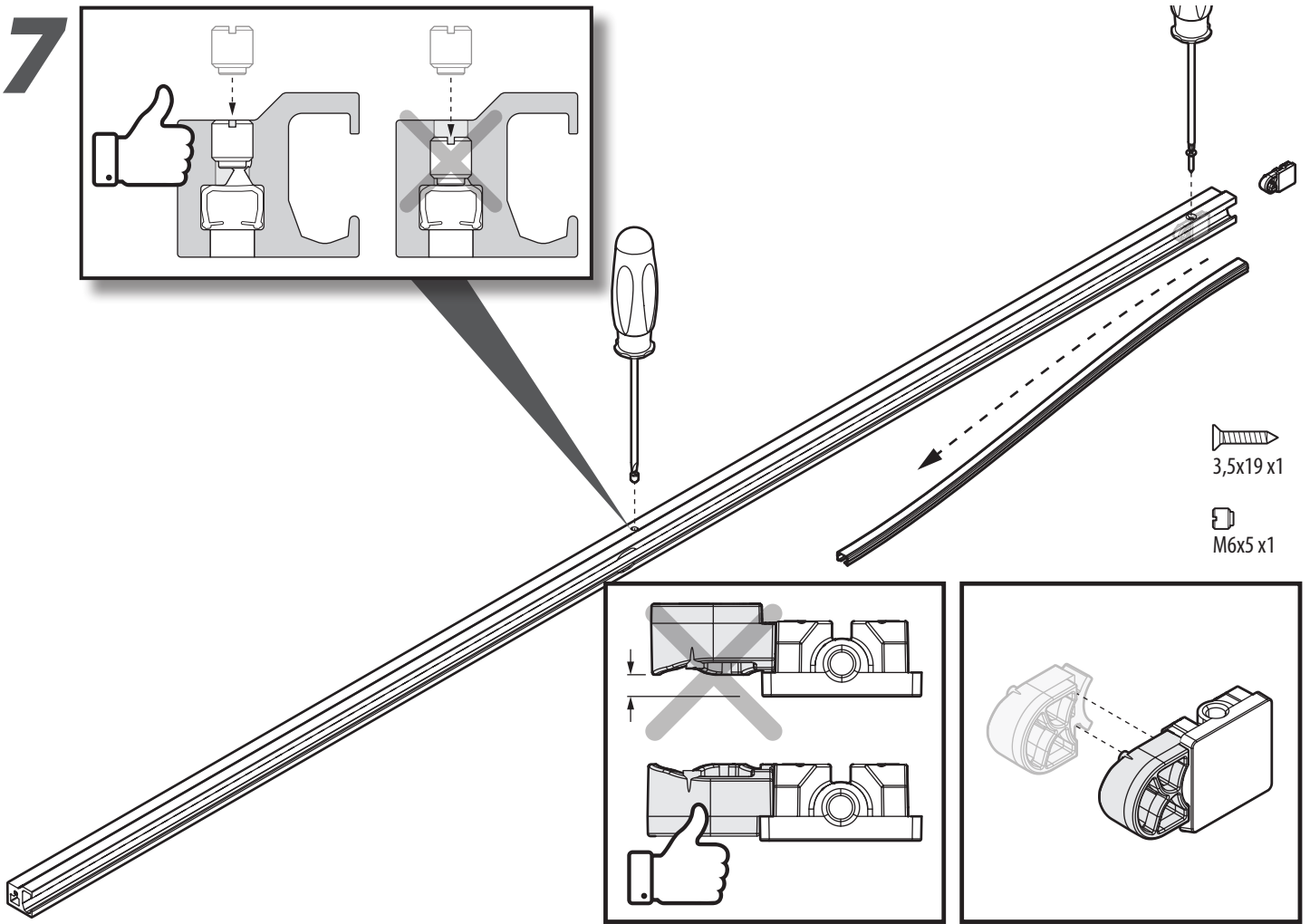
5



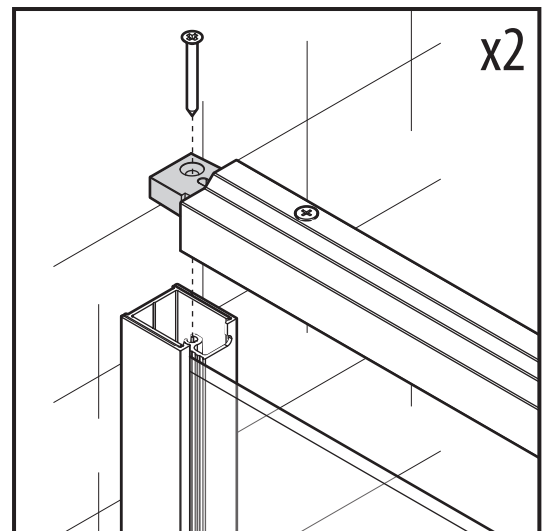
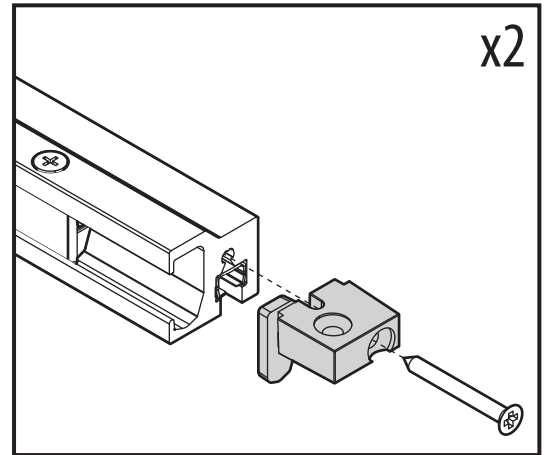
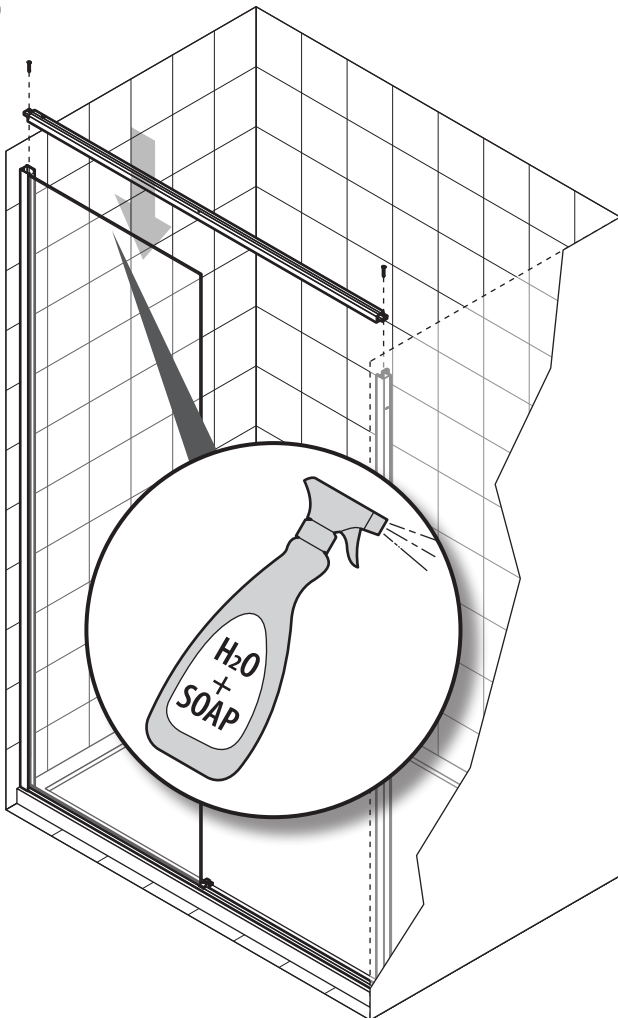
6



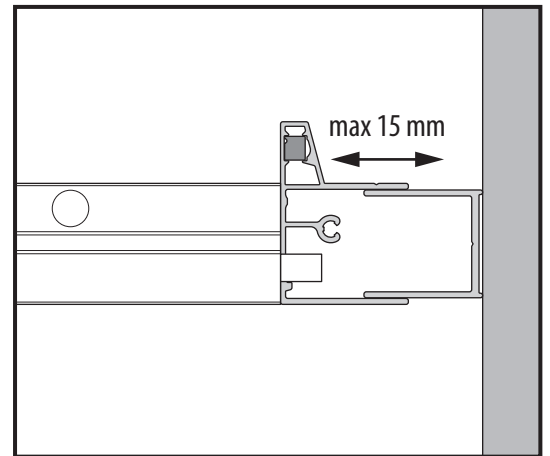
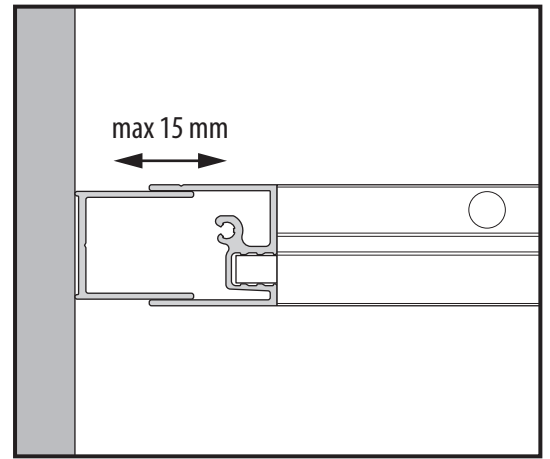
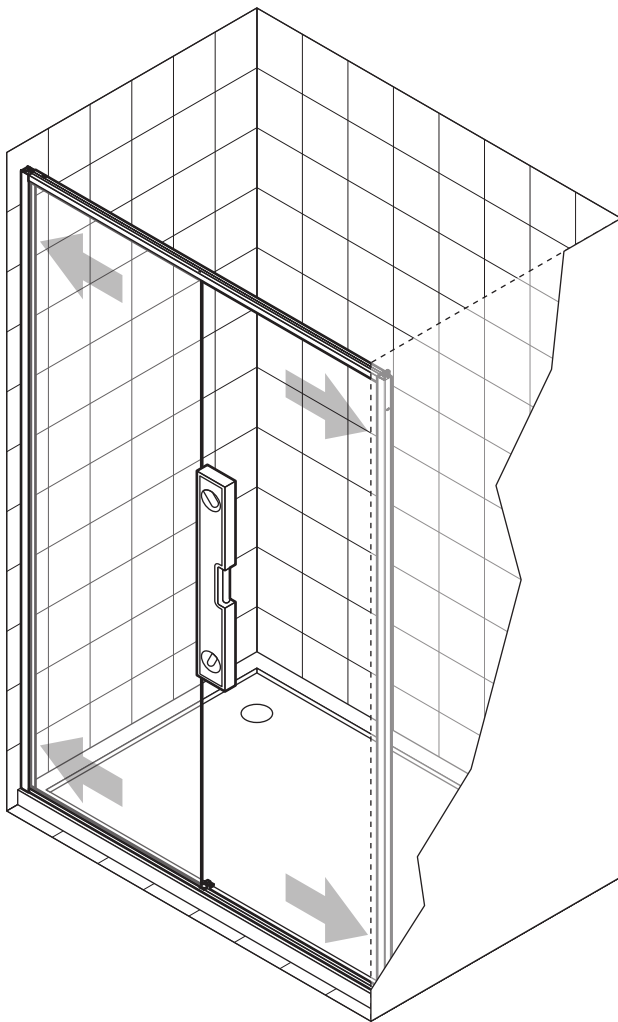
7



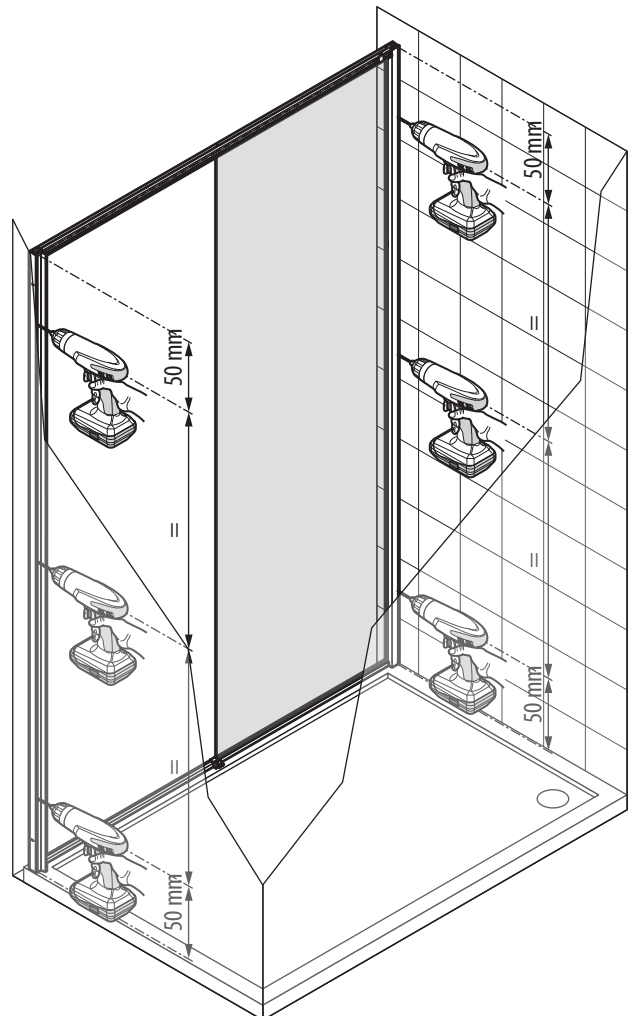
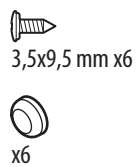
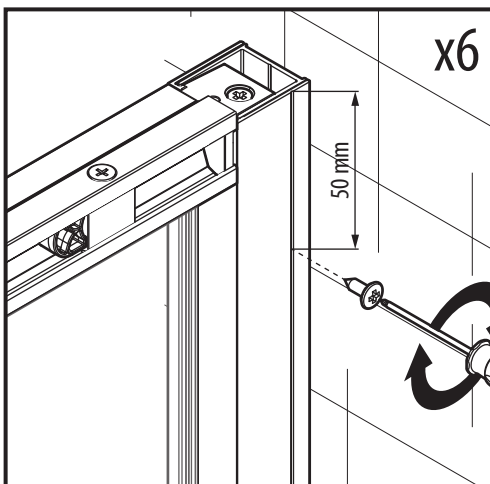
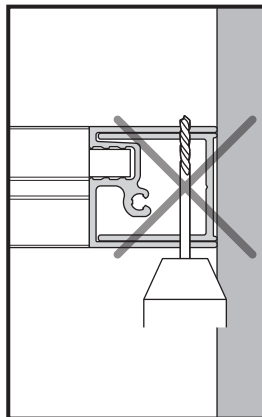
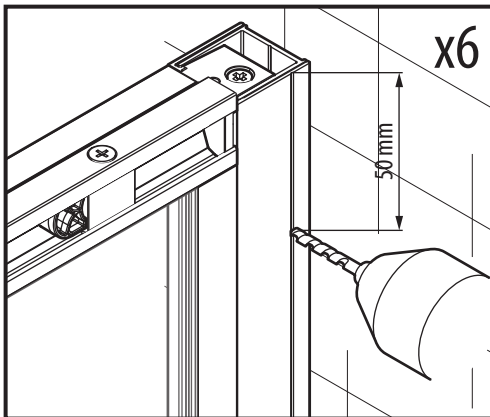
8



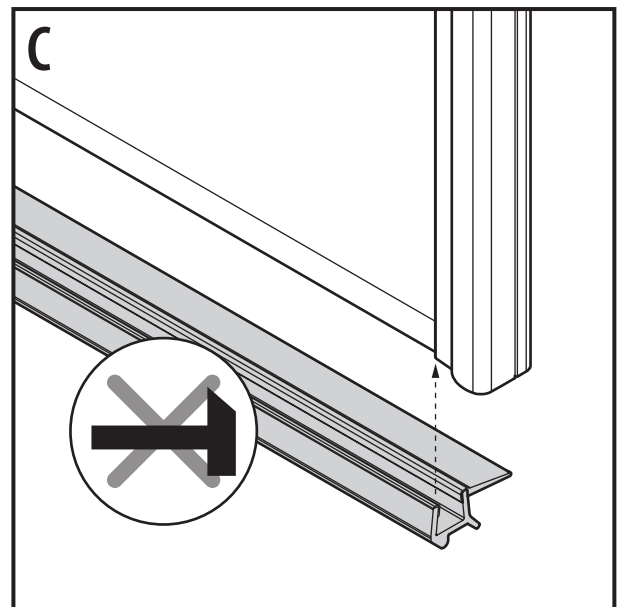
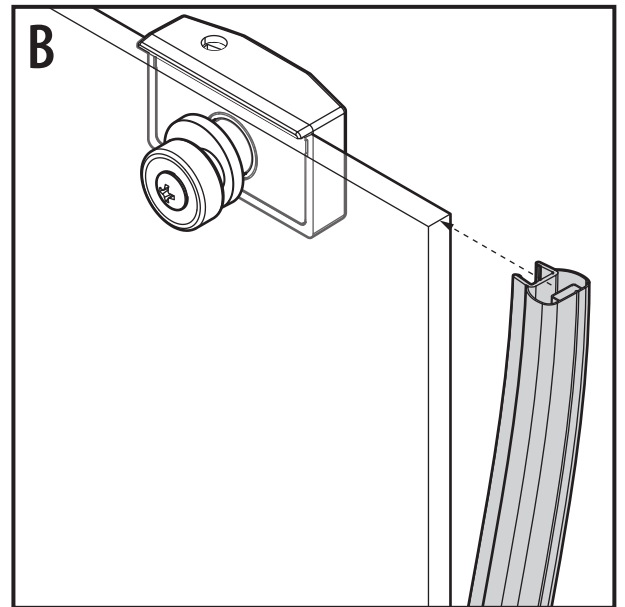
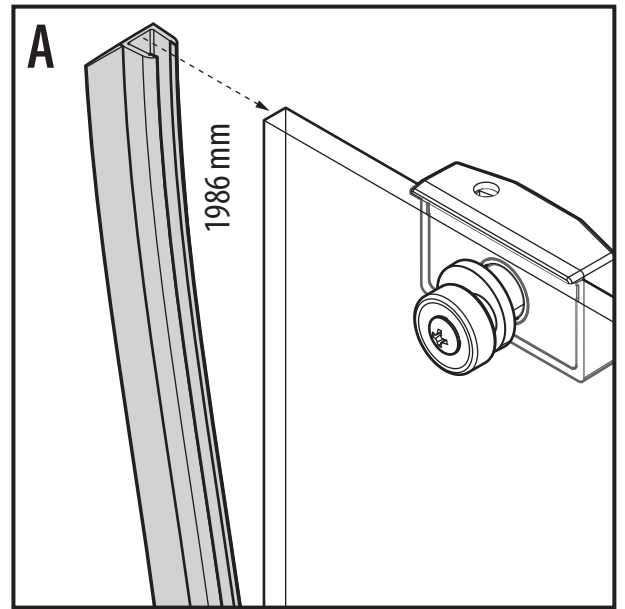
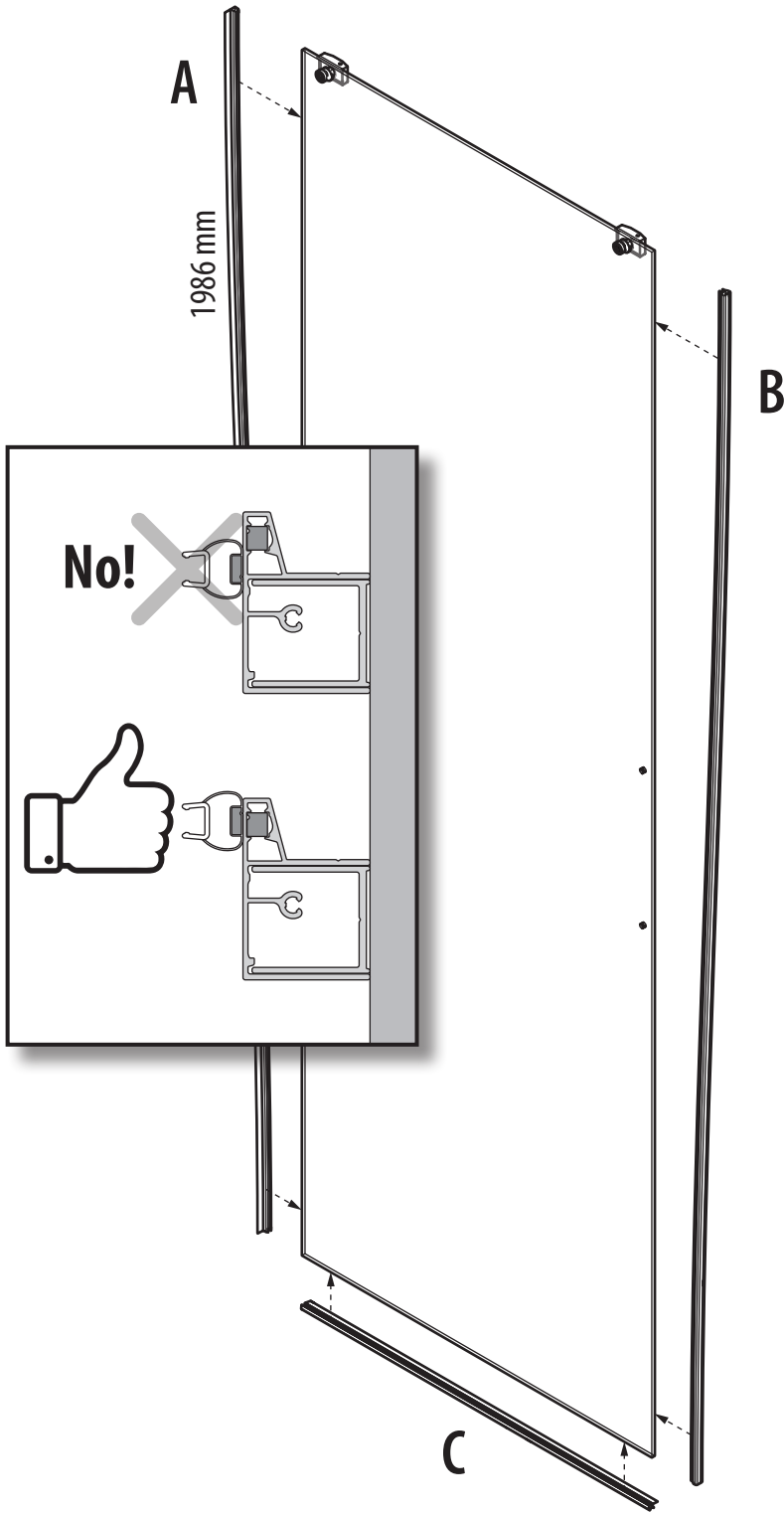
# 9



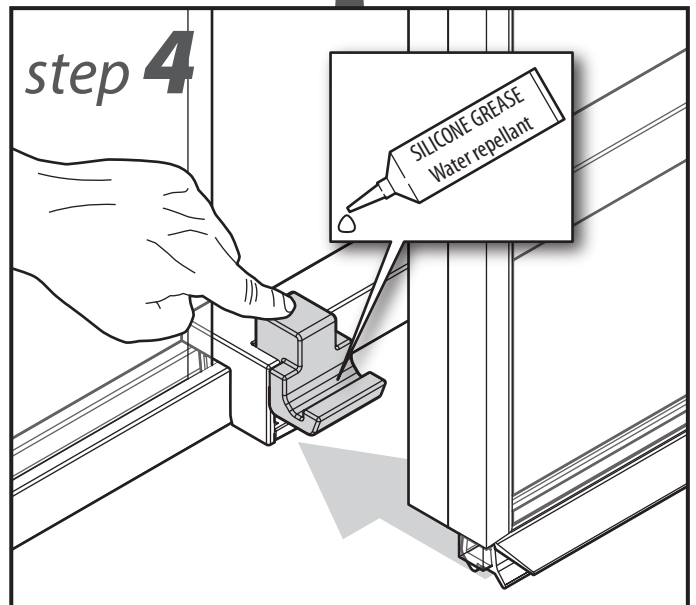
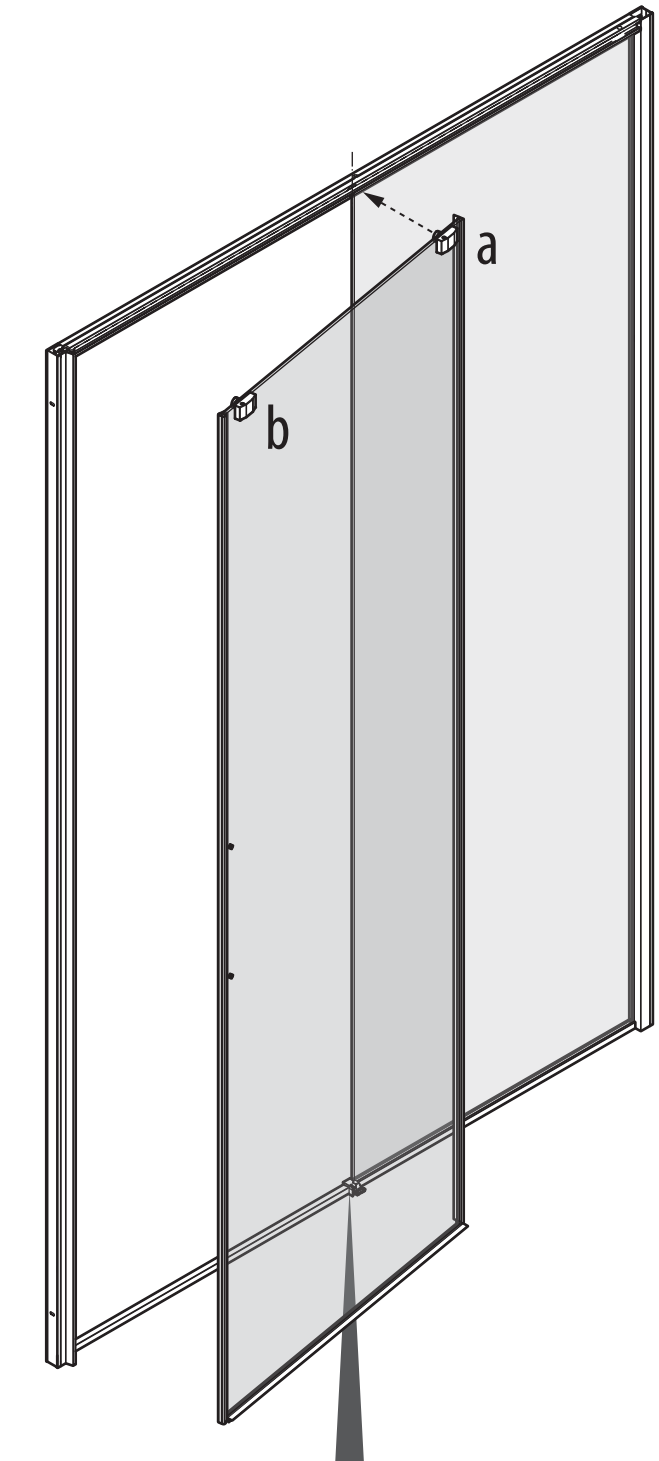
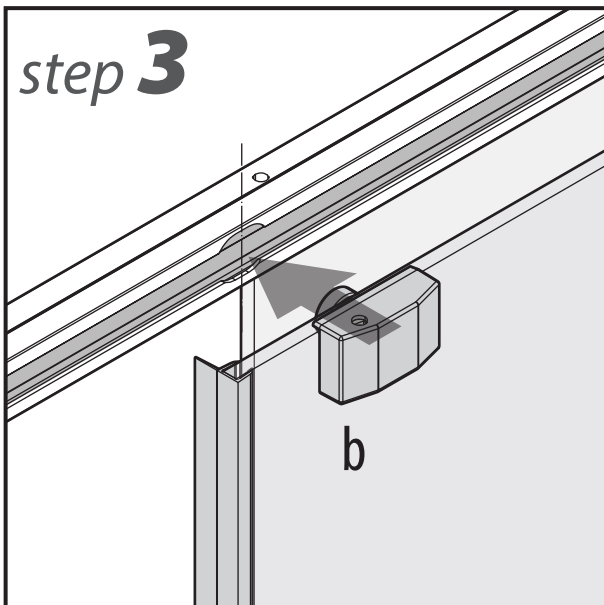
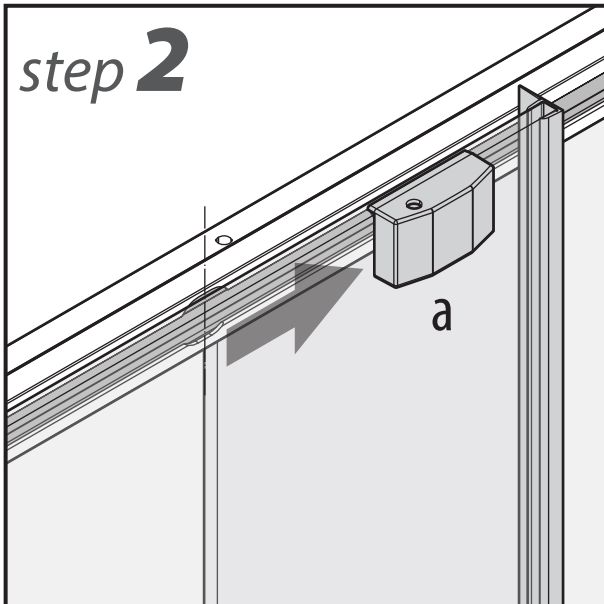
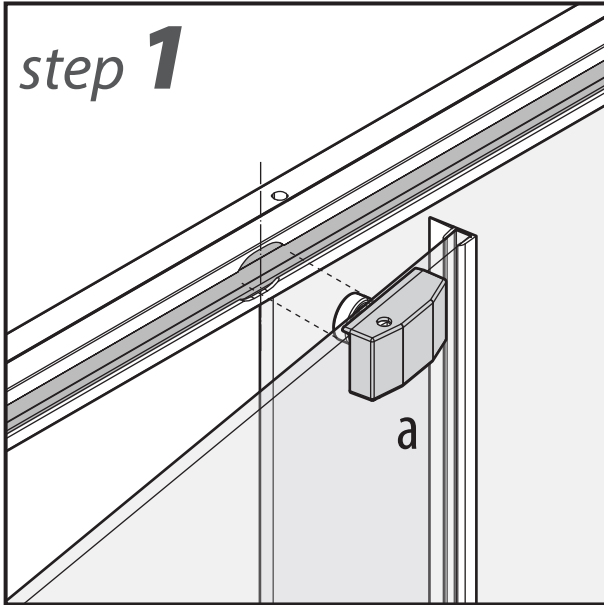
# 10



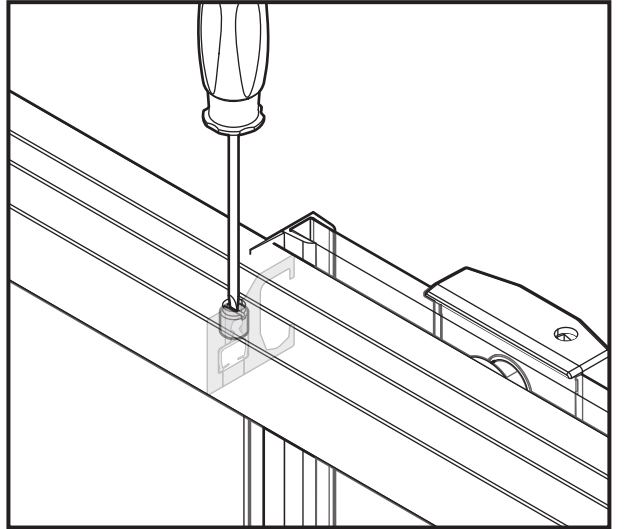
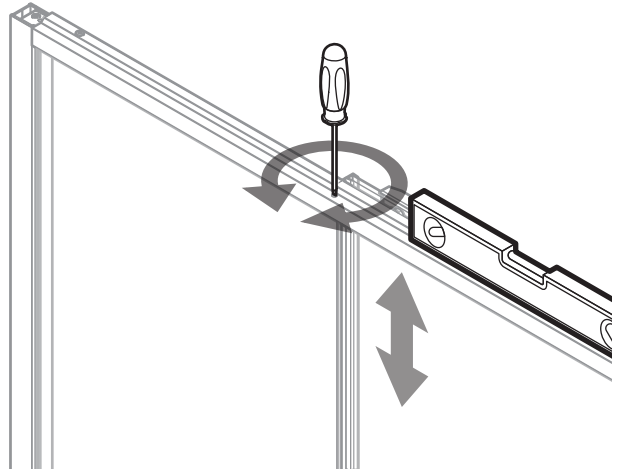
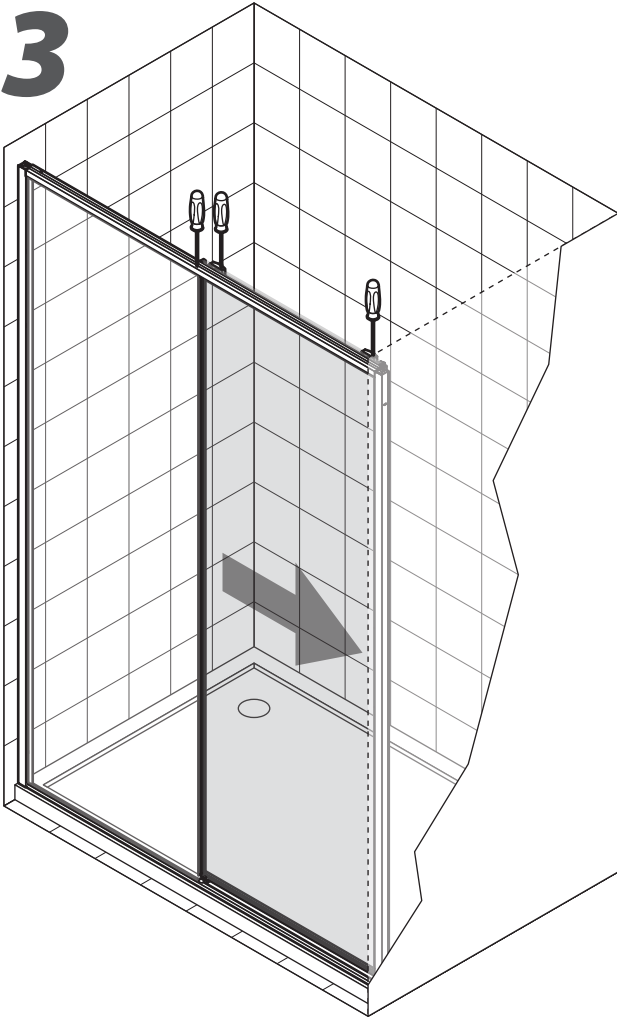




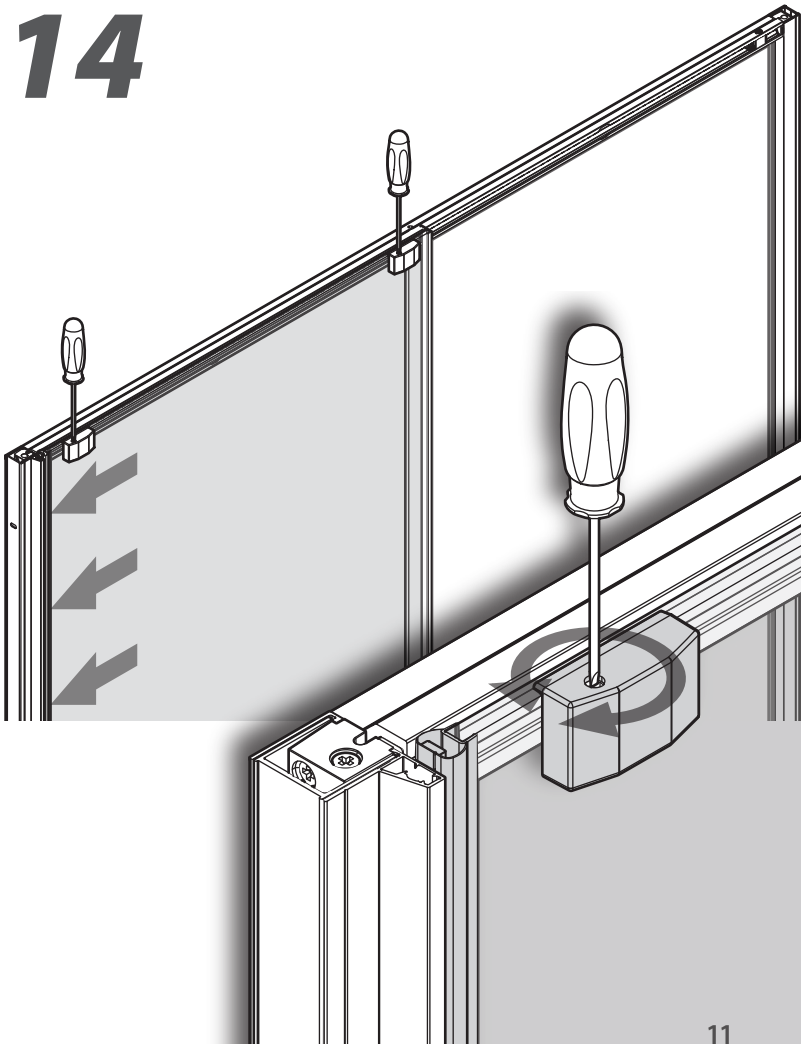
# 12



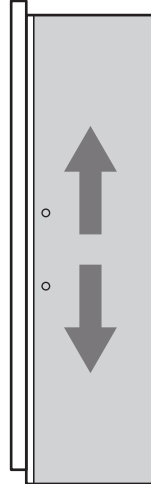
# 13



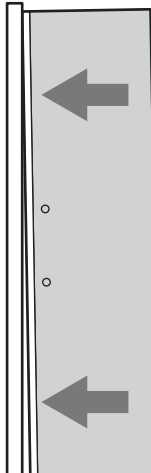
# 14



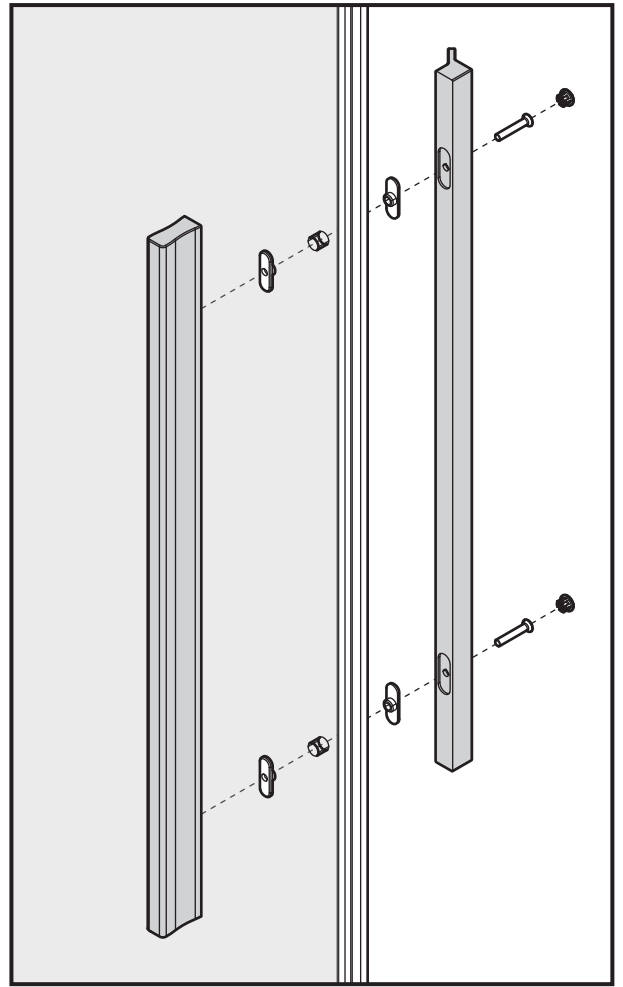
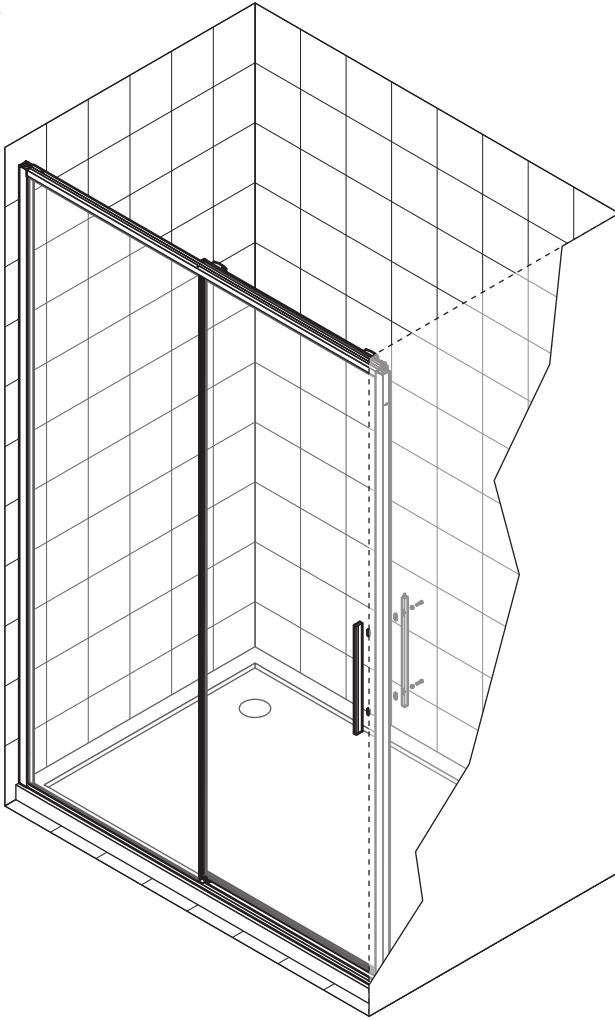
a



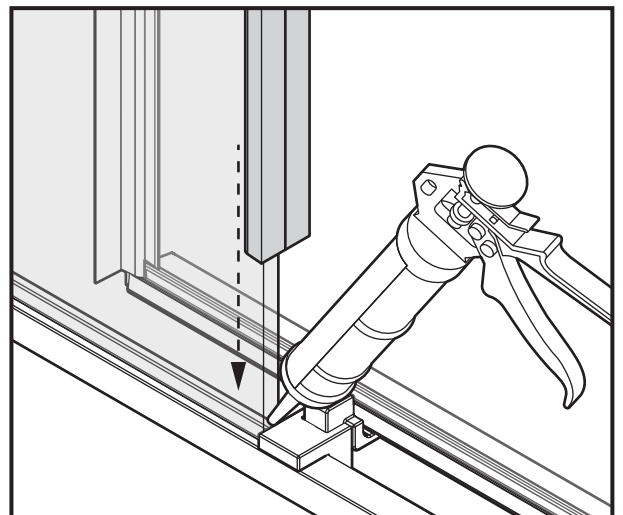
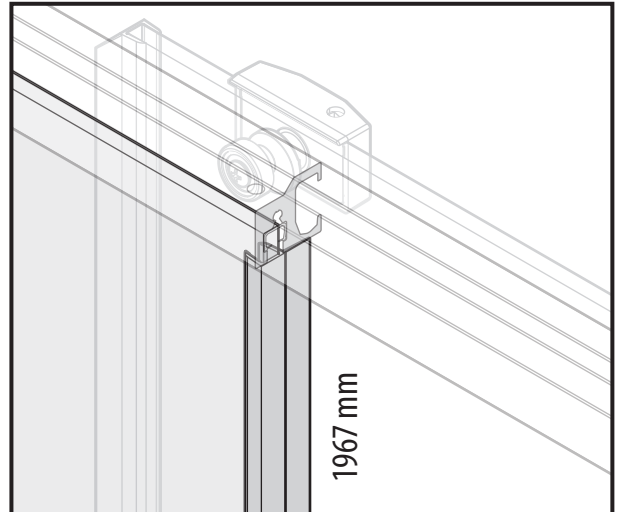
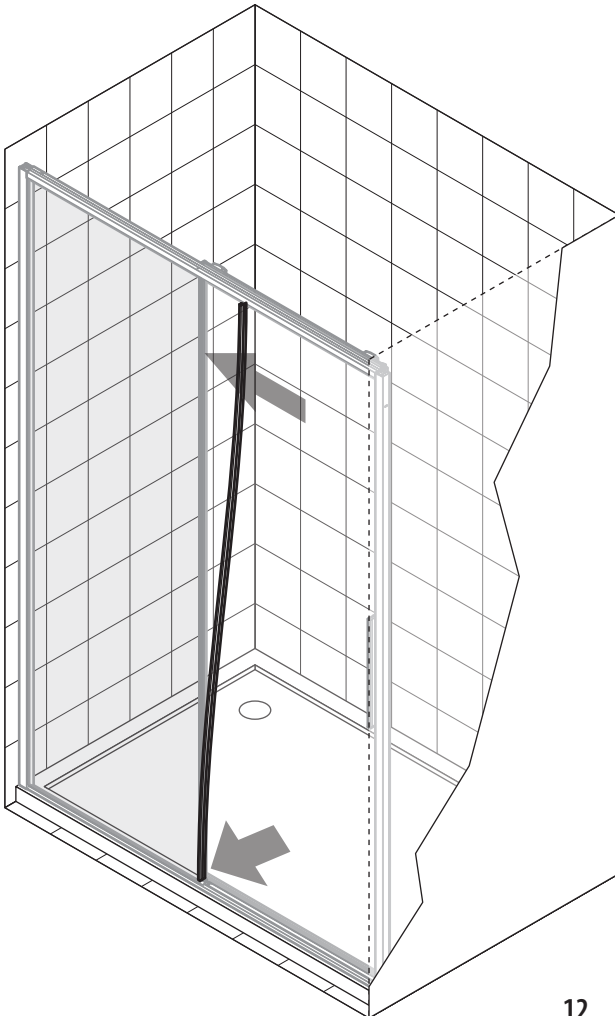
b



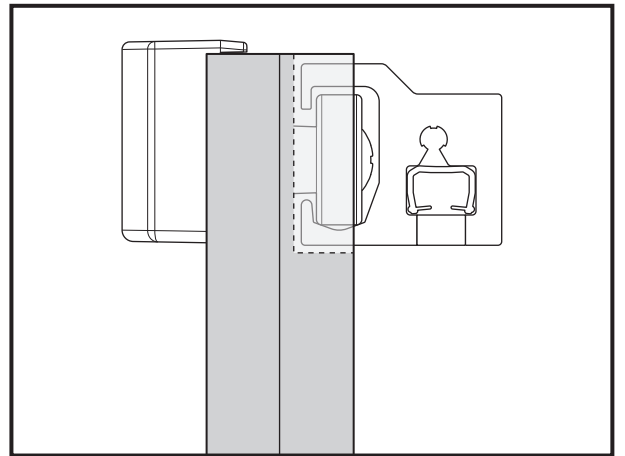
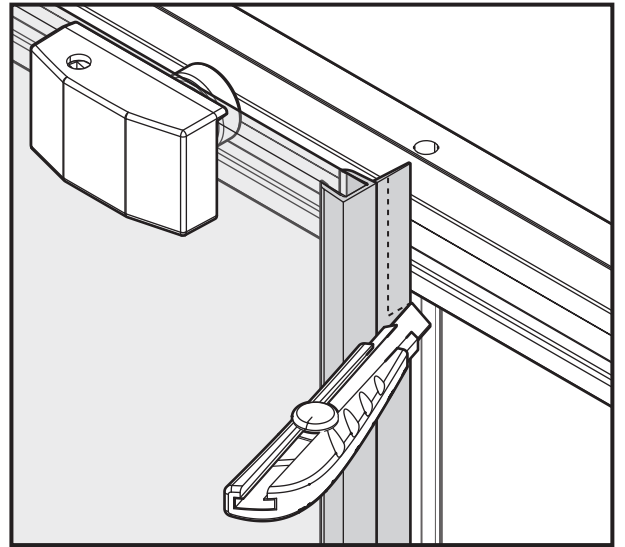
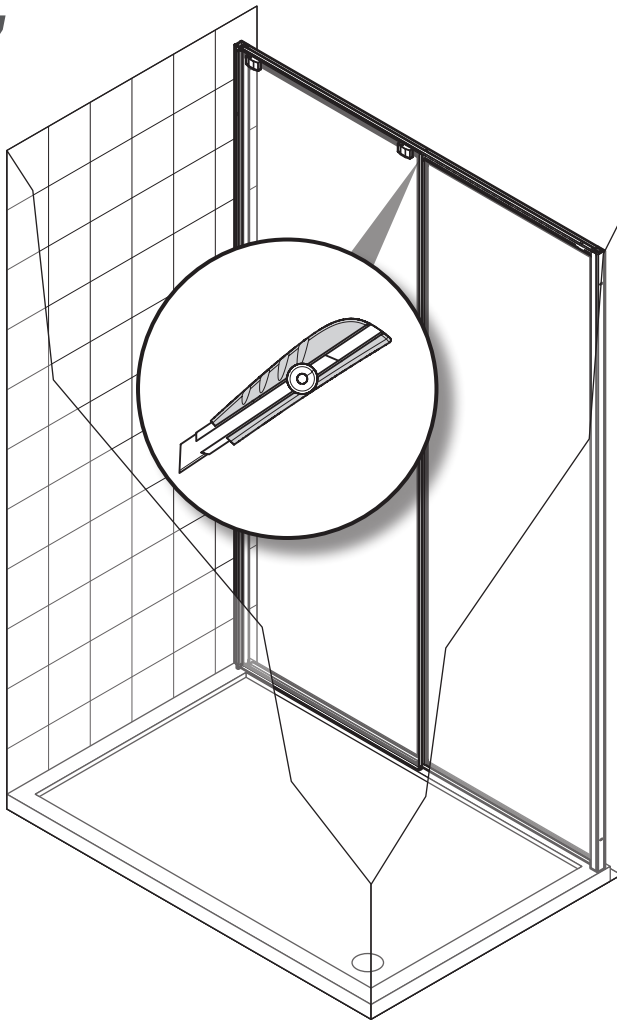
# 15



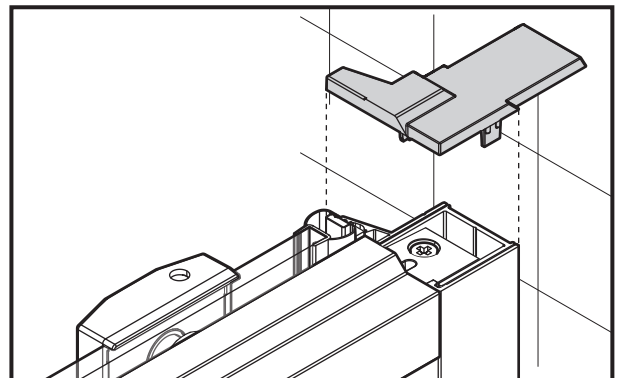
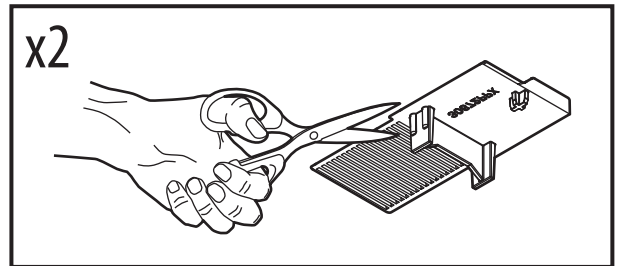
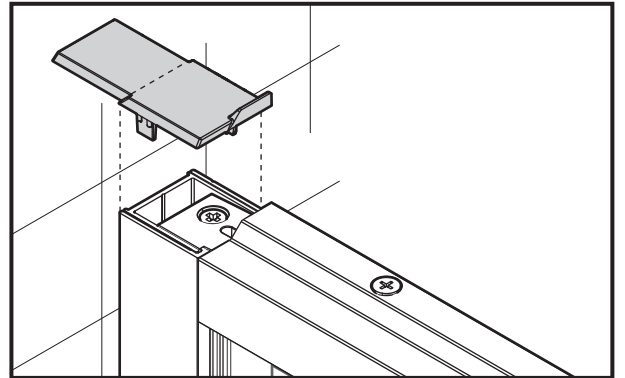
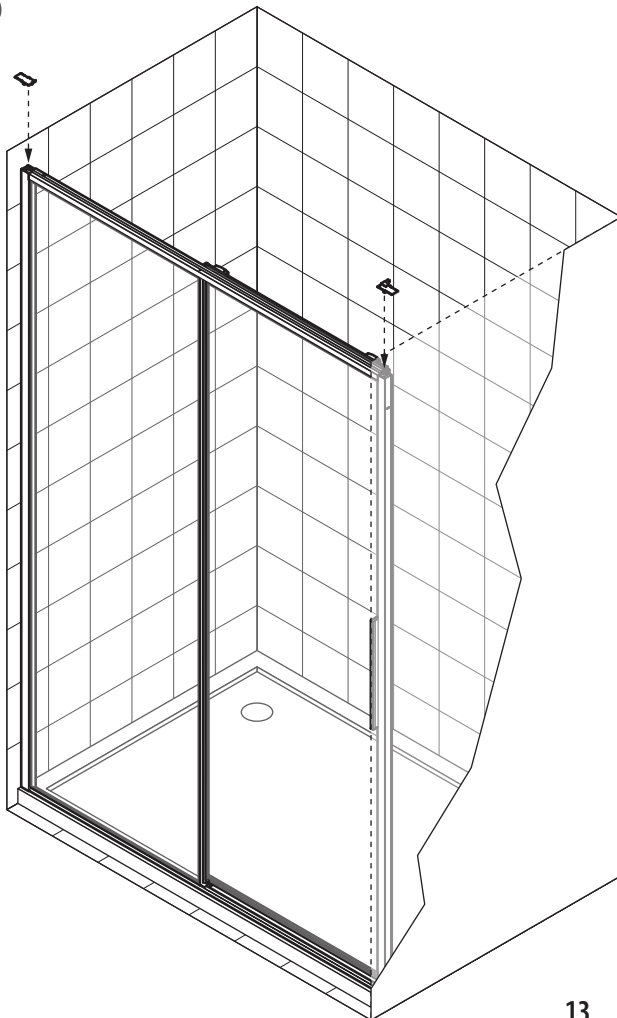
# 16



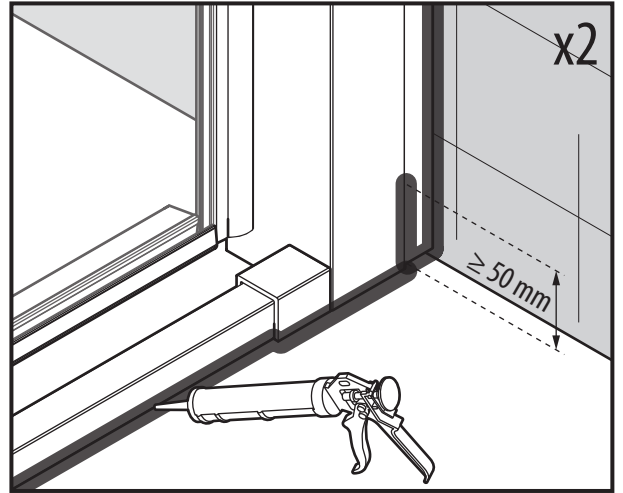
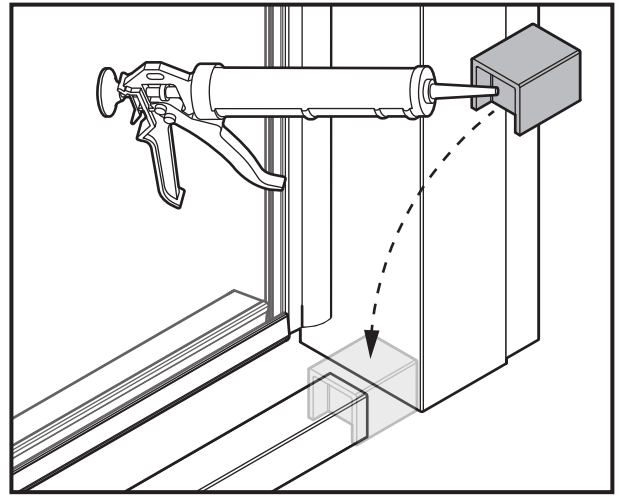
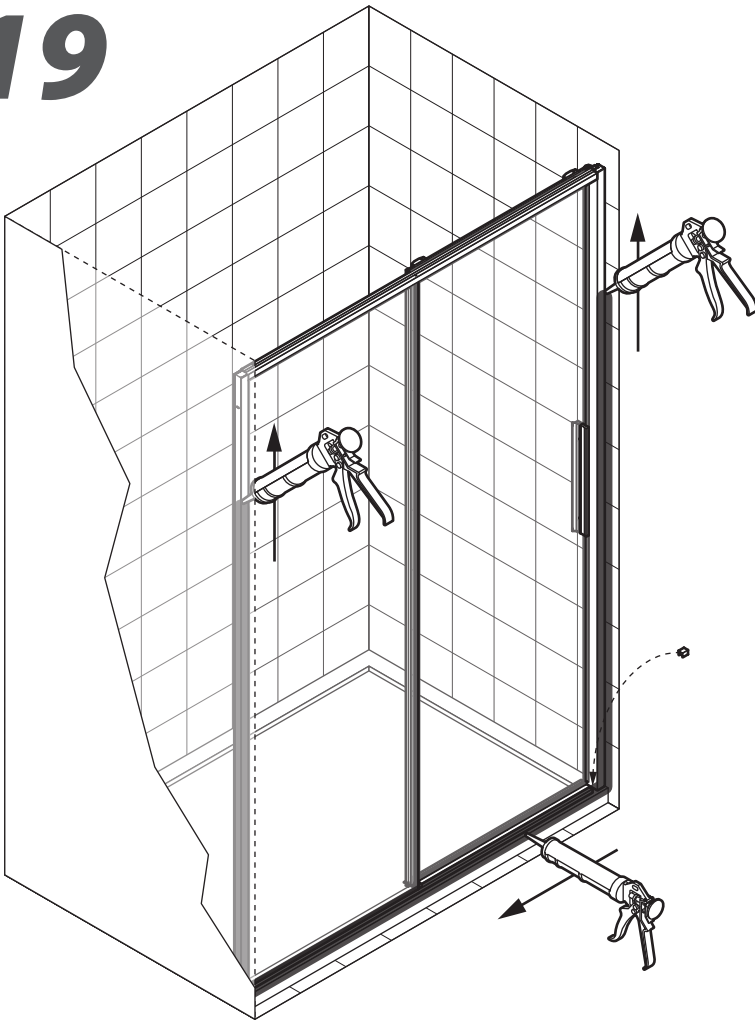
# 17



# 18

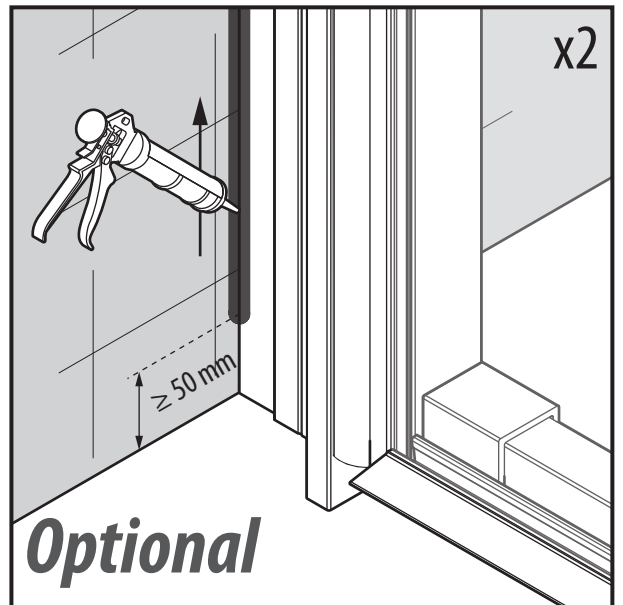
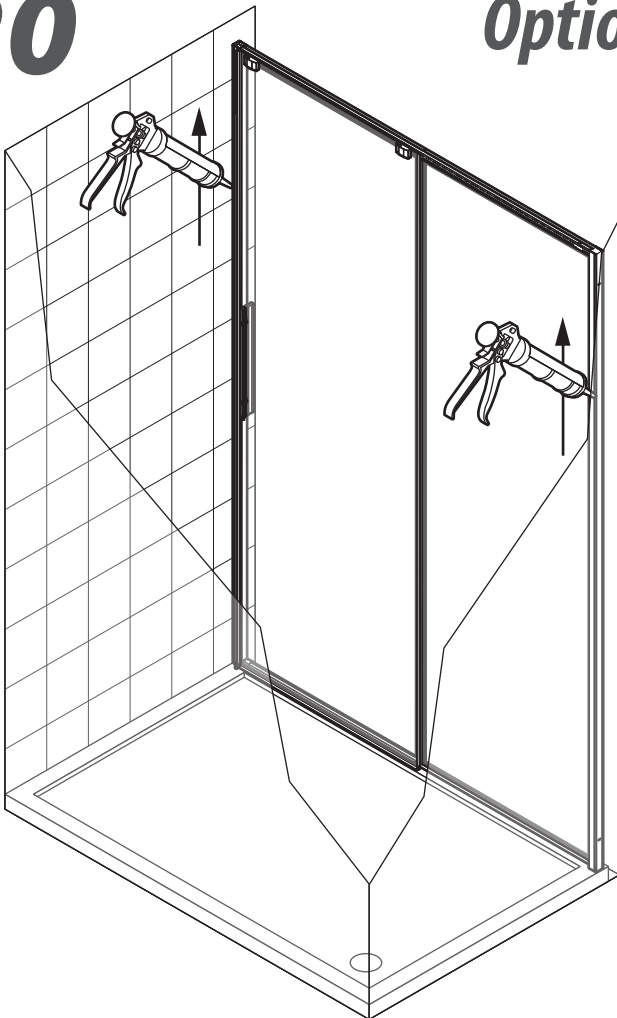


# 19



# 20

## Optional



*Note:*

