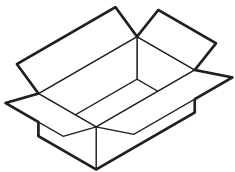
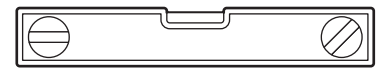
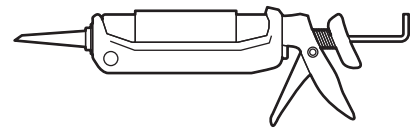
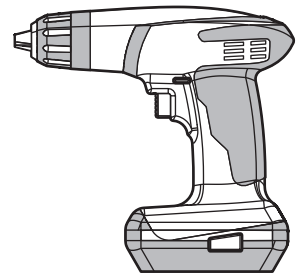
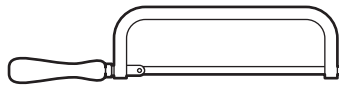
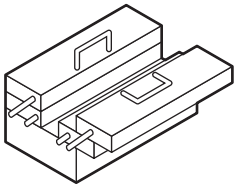
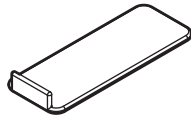


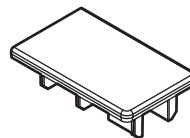
<hr/> <hr/> <hr/> <hr/>	<hr/> <hr/> <hr/> <hr/>
-------------------------	-------------------------



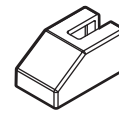
x1



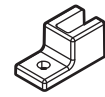
x1



x1



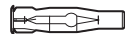
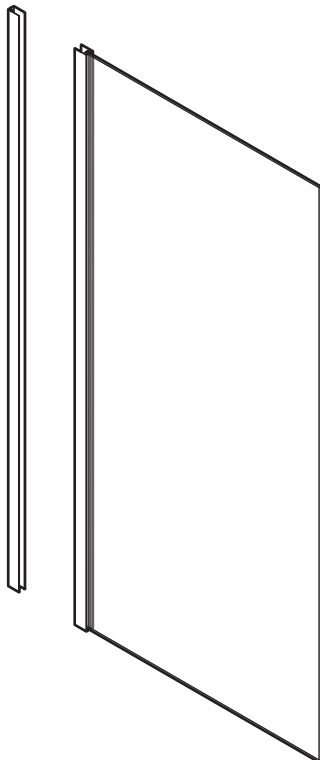
x1



x1



x1



FU8x50 x4



3,5x9,5 x1



3,5x9,5 x3



5,3x9,5x1 x1



4,5x60 x4



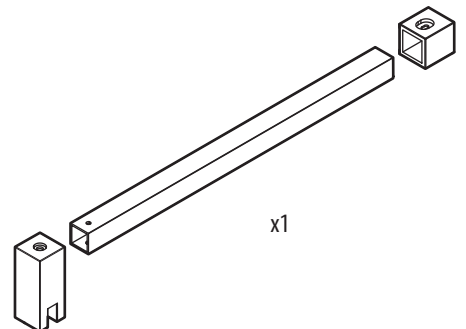
4,8x9,5 x1



x3



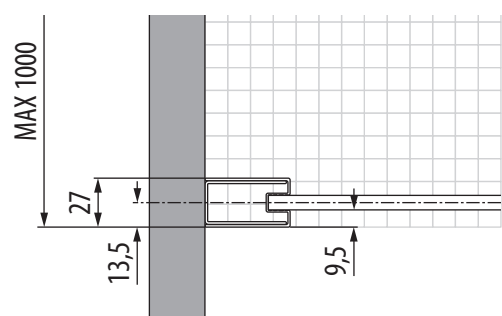
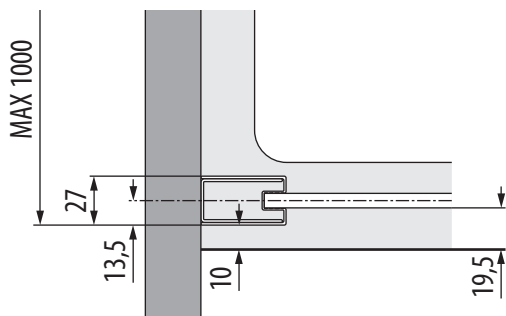
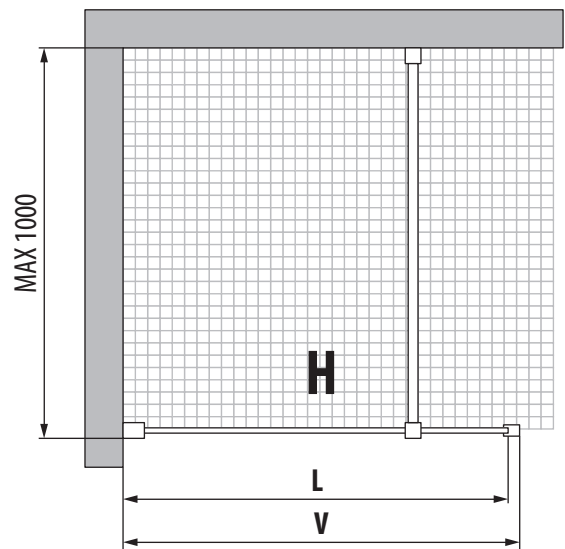
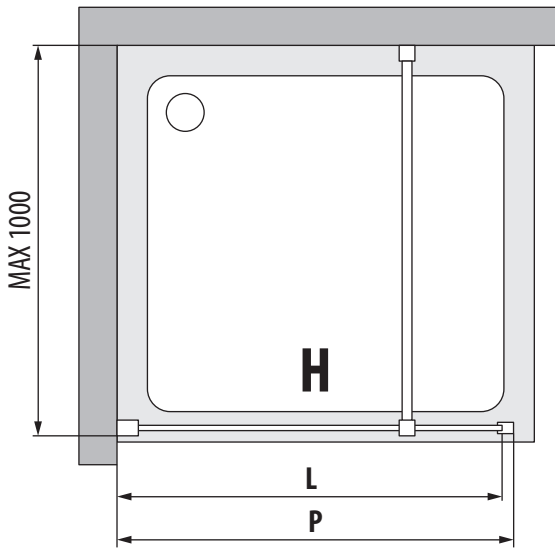
x1



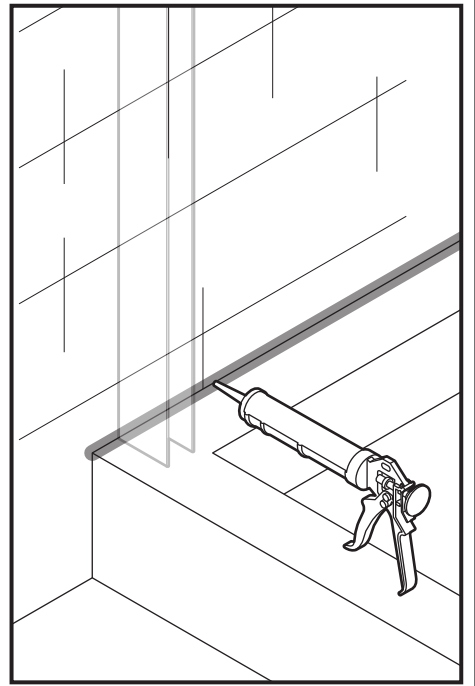
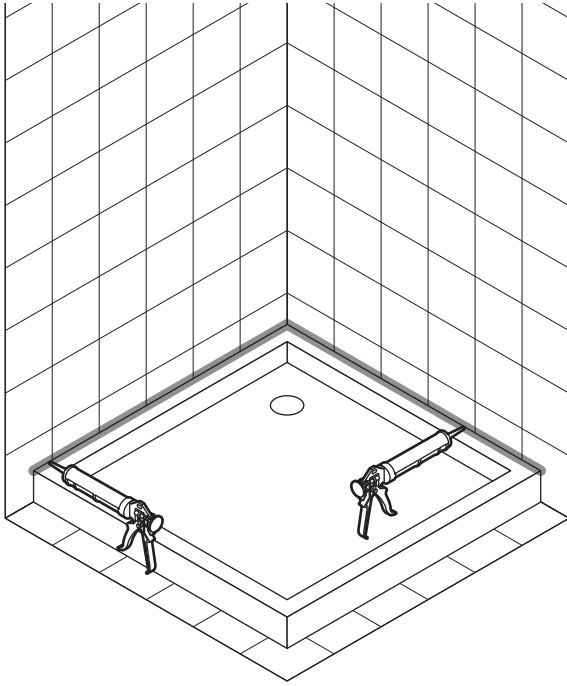
x1

H	P	L mm
60	590-620	570-600
70	690-720	670-700
75	740-770	720-750
80	790-805	770-785
85	840-870	820-850
90	890-905	870-885
100	990-1005	970-985
110	1090-1120	1070-1100
120	1190-1205	1170-1185
130	1290-1305	1270-1285
140	1390-1405	1370-1385
150	1490-1505	1470-1485
160	1590-1620	1570-1600

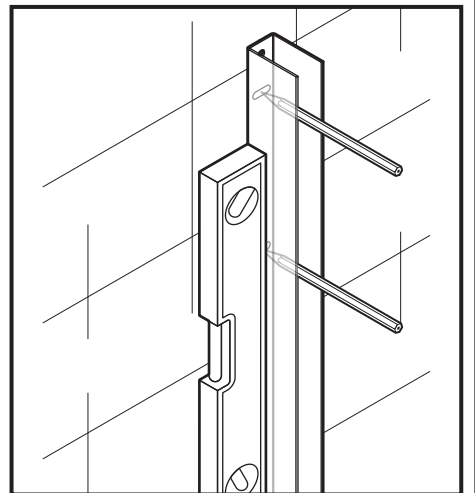
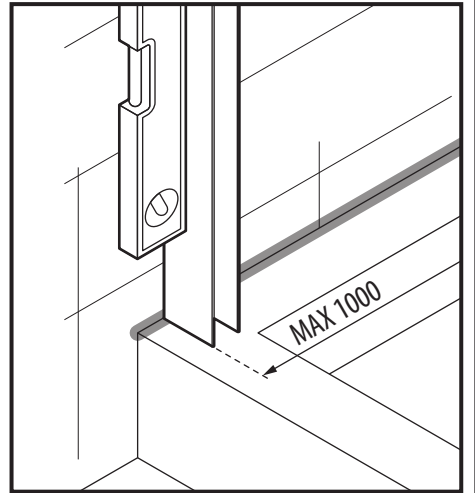
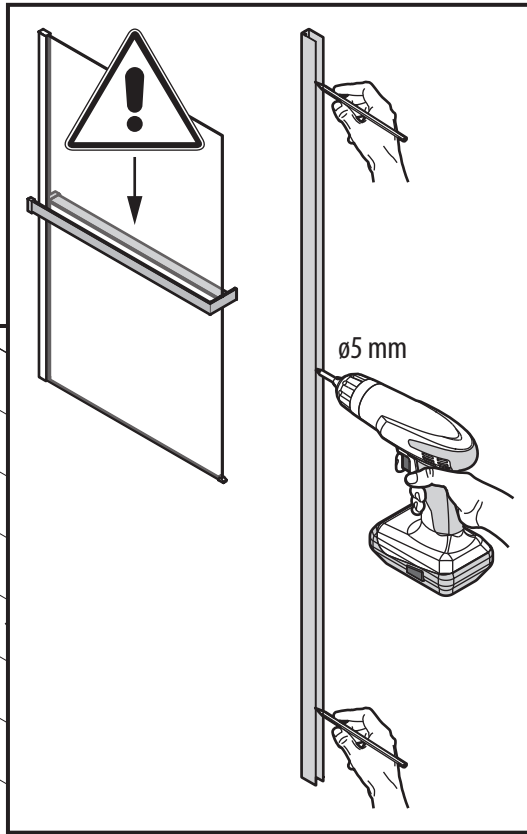
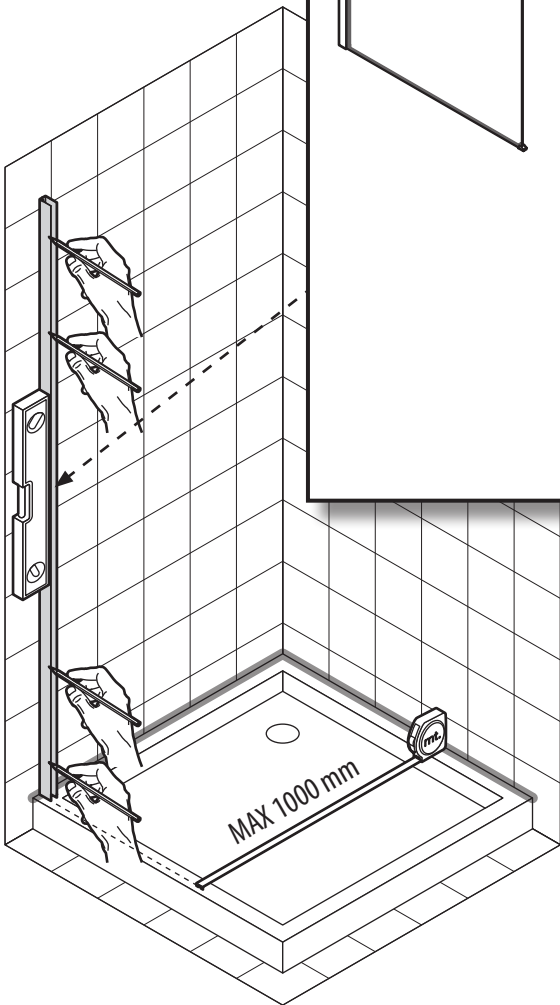
H	V	L mm
60	590-620	570-600
70	690-720	670-700
75	740-770	720-750
80	790-805	770-785
85	840-870	820-850
90	890-905	870-885
100	990-1005	970-985
110	1090-1120	1070-1100
120	1190-1205	1170-1185
130	1290-1305	1270-1285
140	1390-1405	1370-1385
150	1490-1505	1470-1485
160	1590-1620	1570-1600



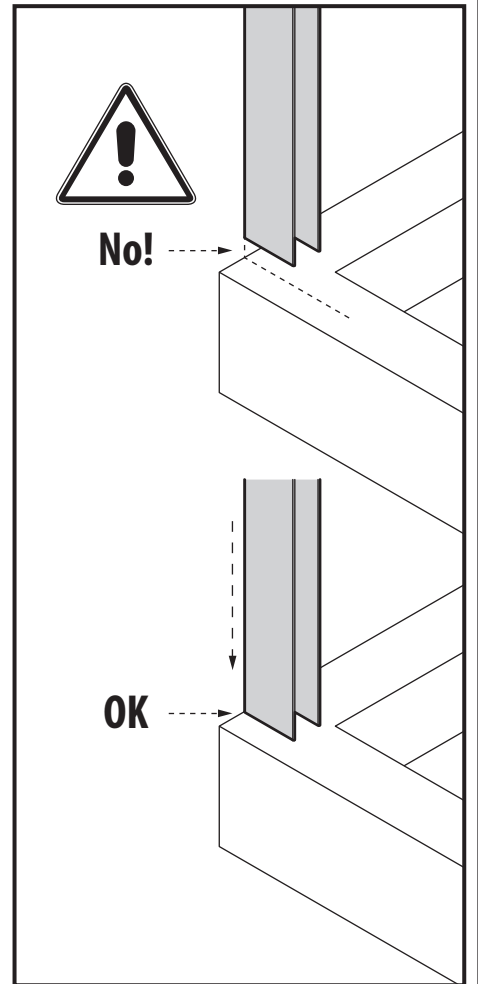
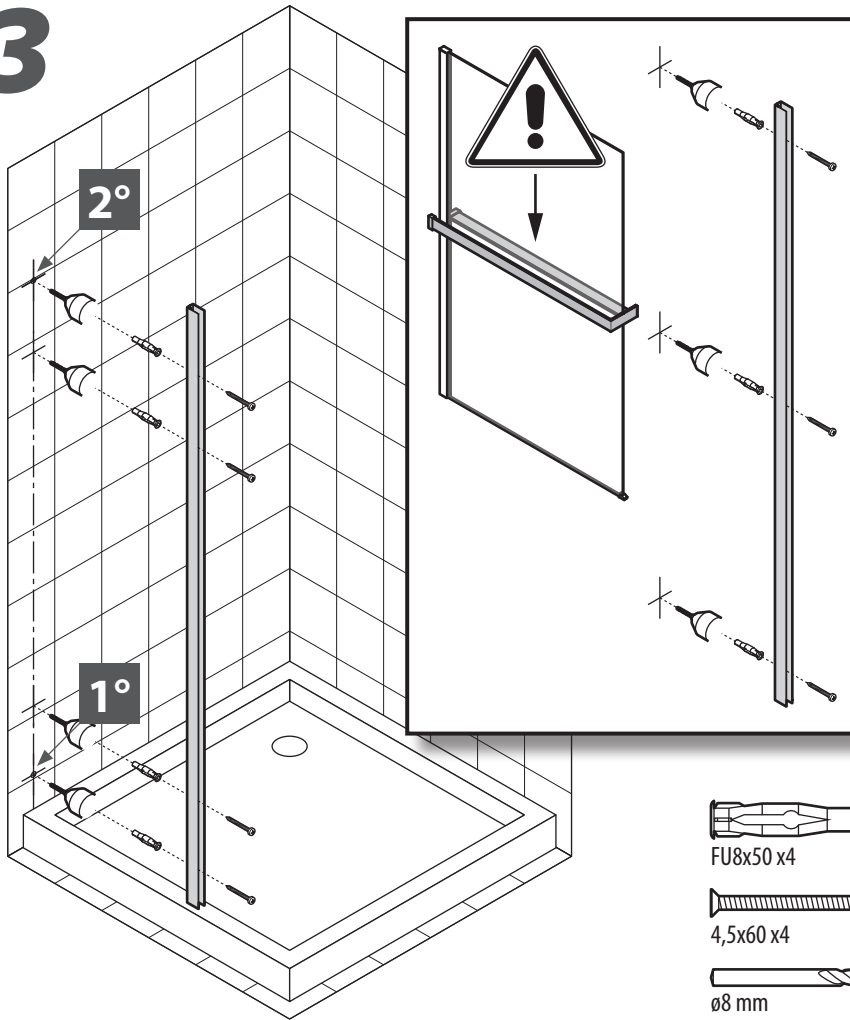
1



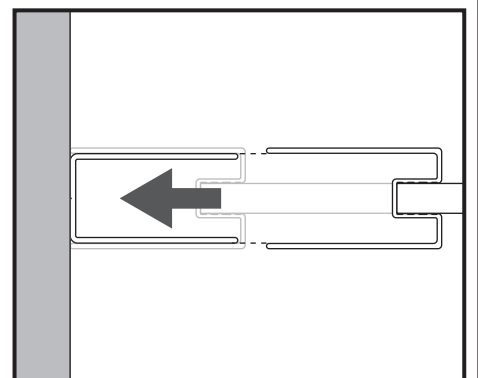
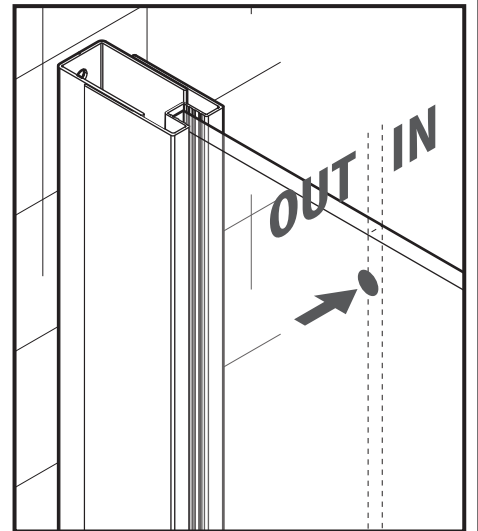
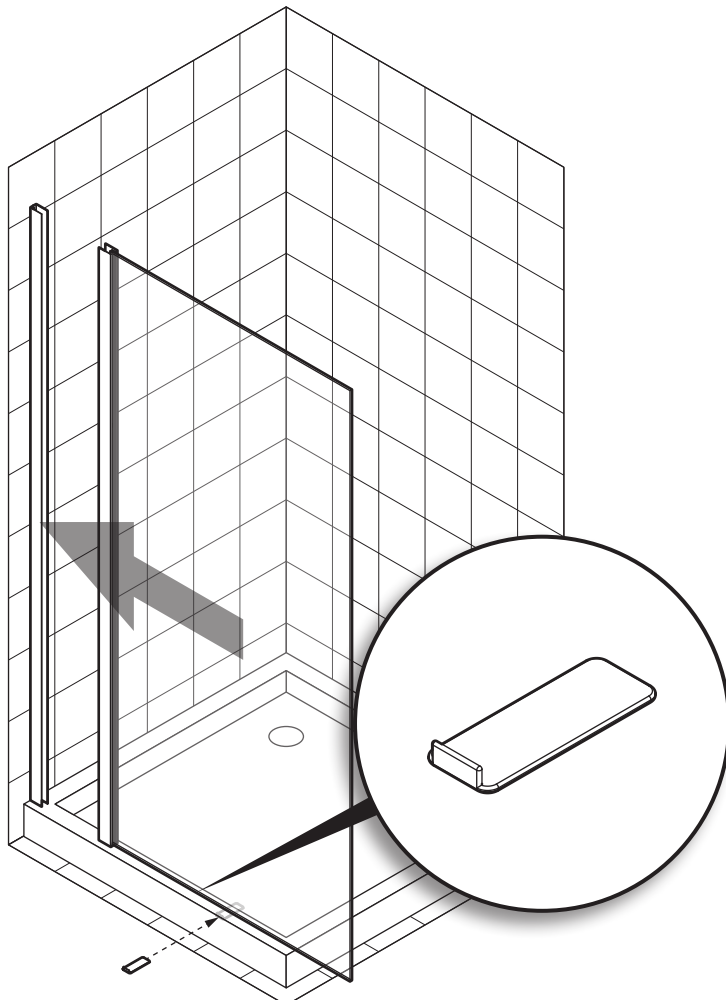
2



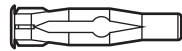
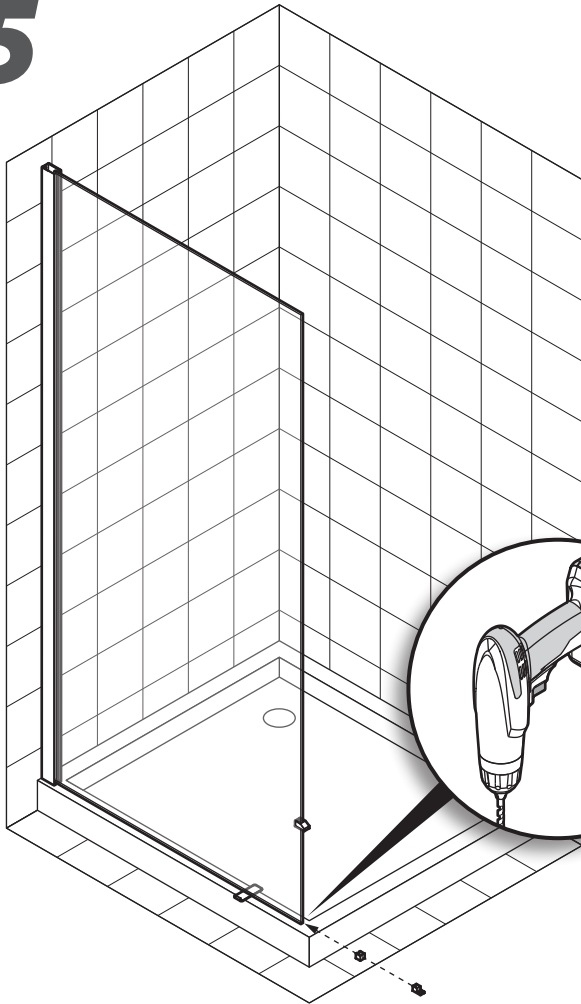
3



4



5



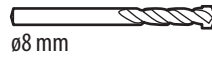
FU8x50 x1



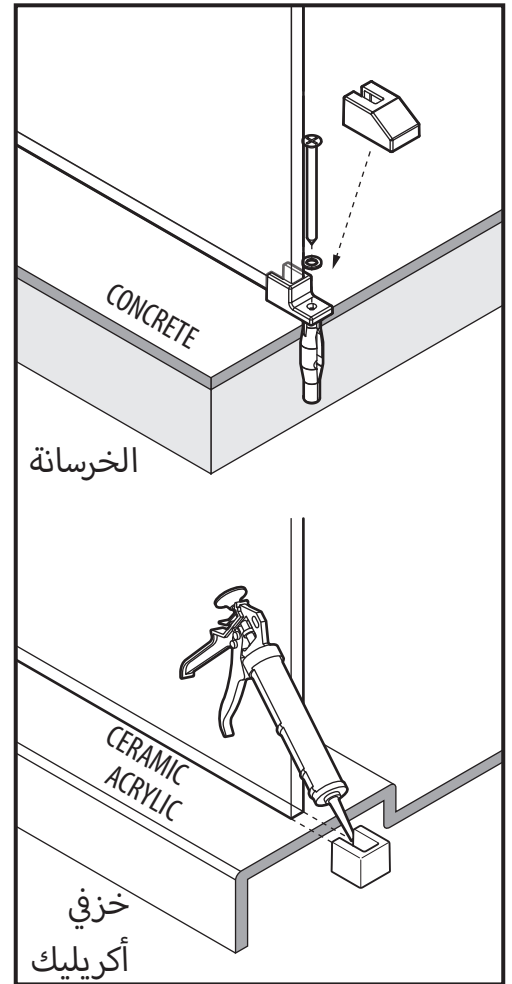
4,5x60 x1



5,3x9,5x1 x1



ø8 mm



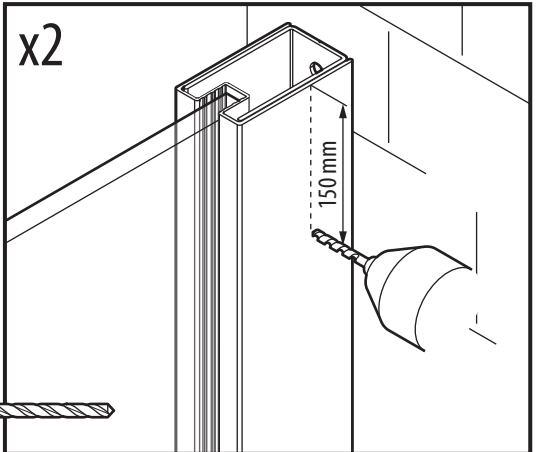
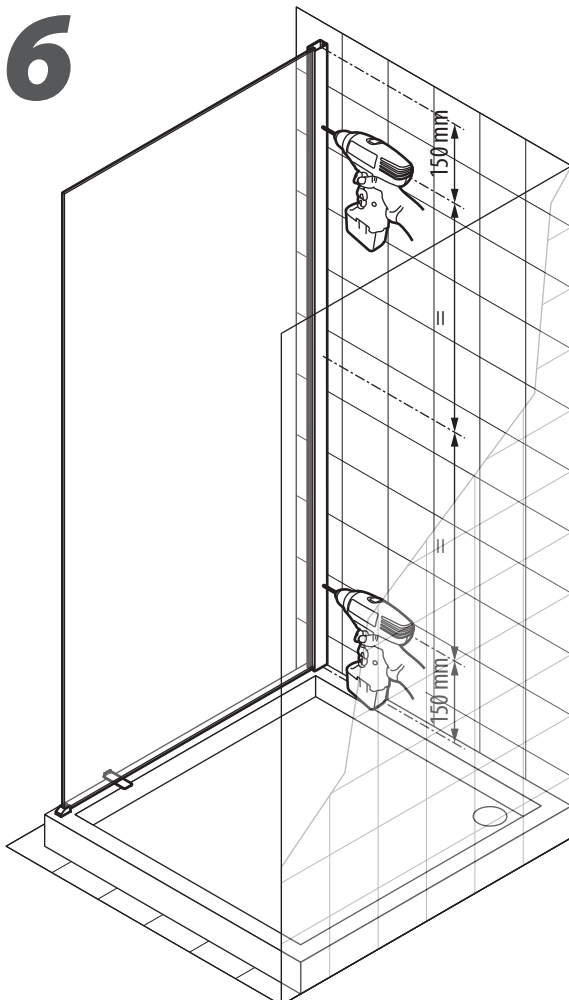
CONCRETE

الخرسانة

CERAMIC
ACRYLIC

خزفي
أكريليك

6



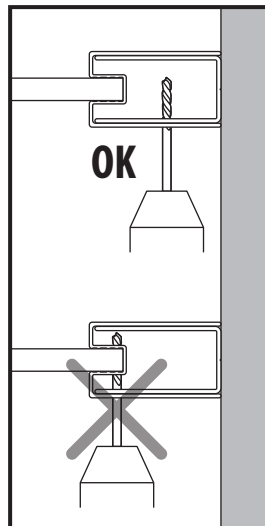
3,5x9,5 mm x3



x3

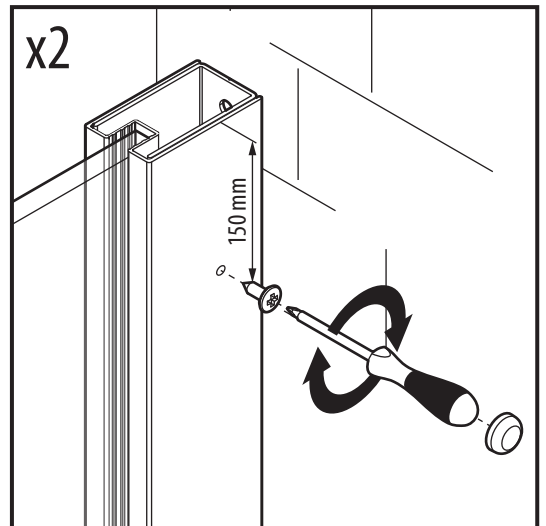


ø3 mm



OK

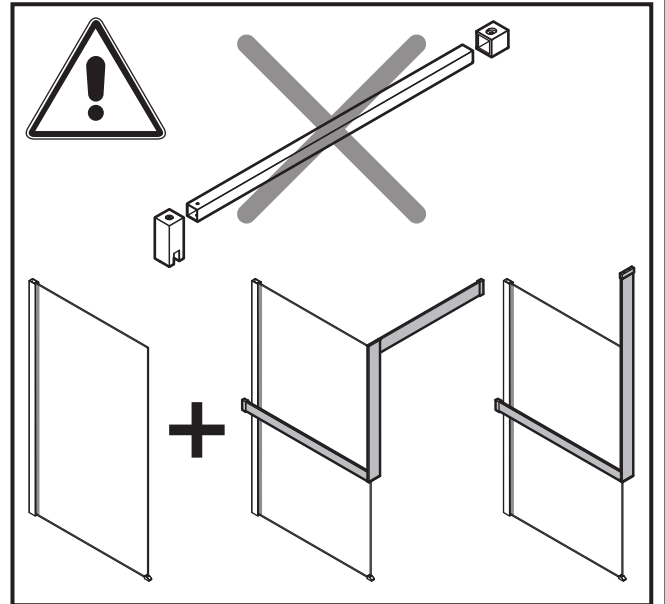
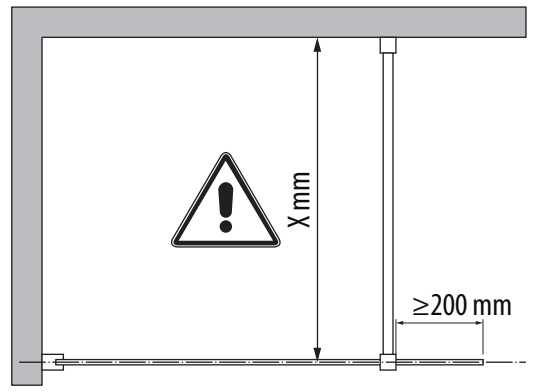
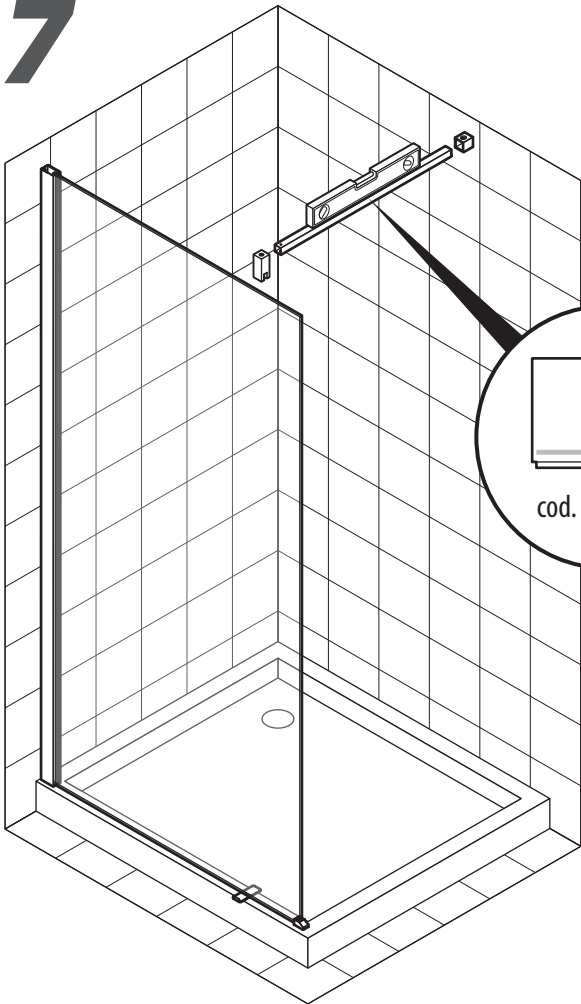
6



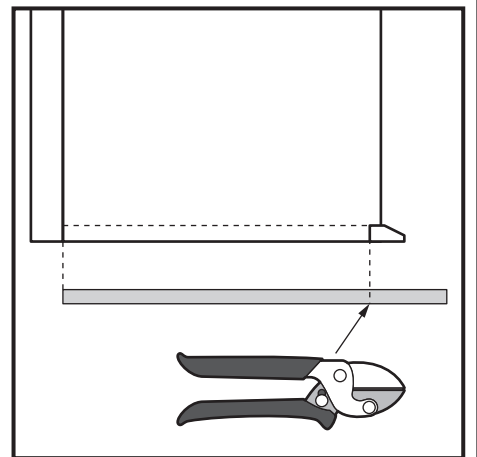
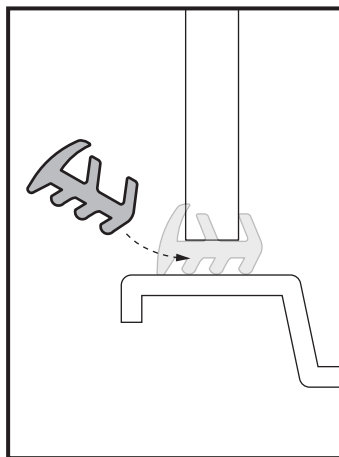
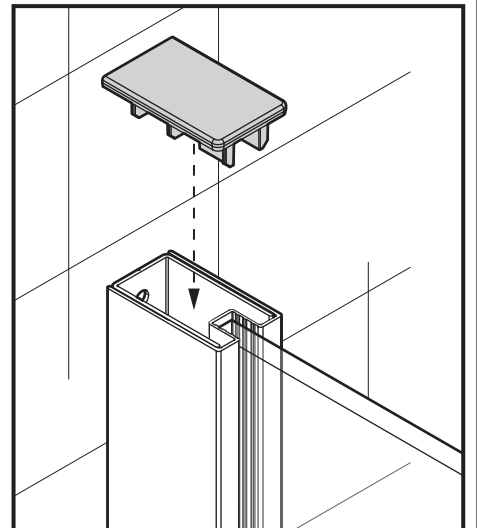
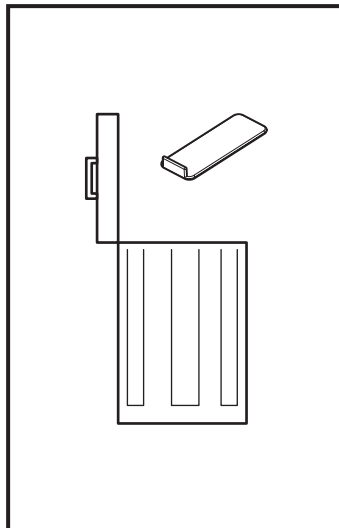
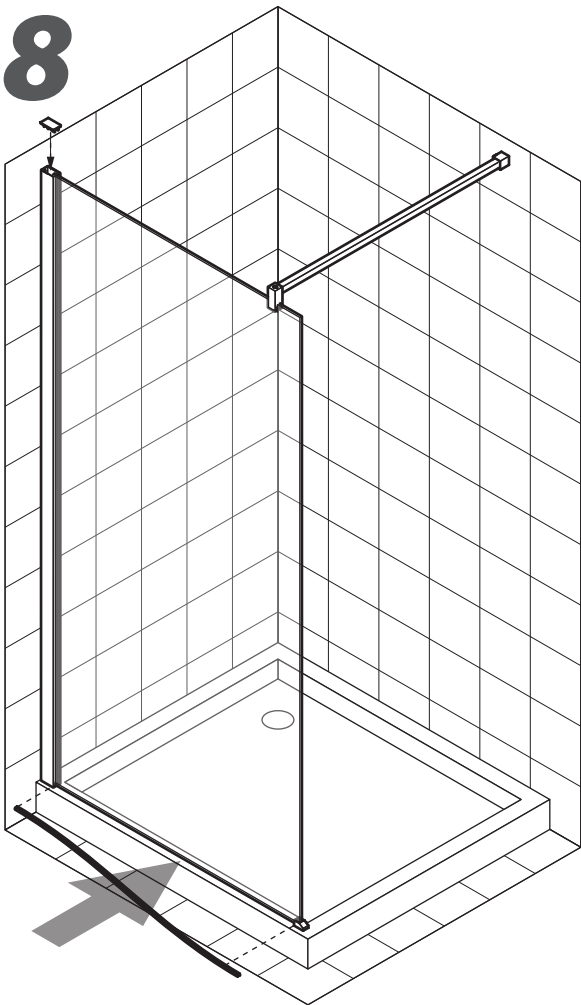
x2

150 mm

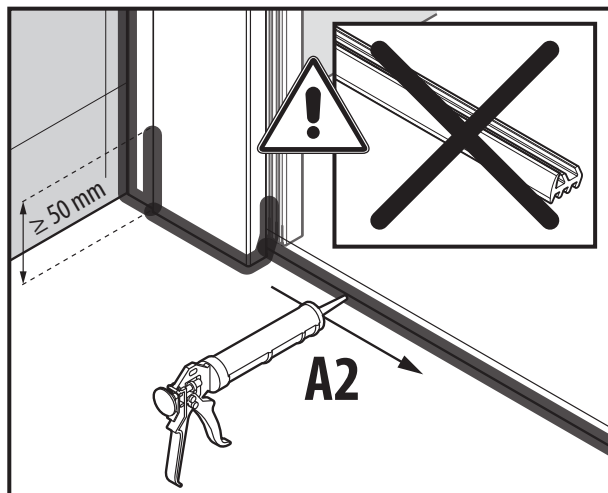
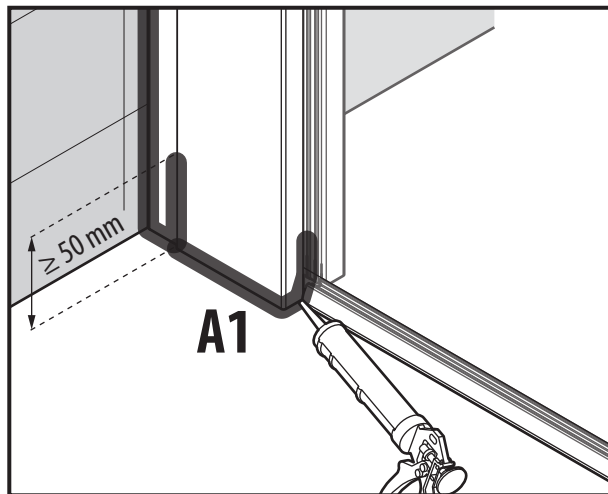
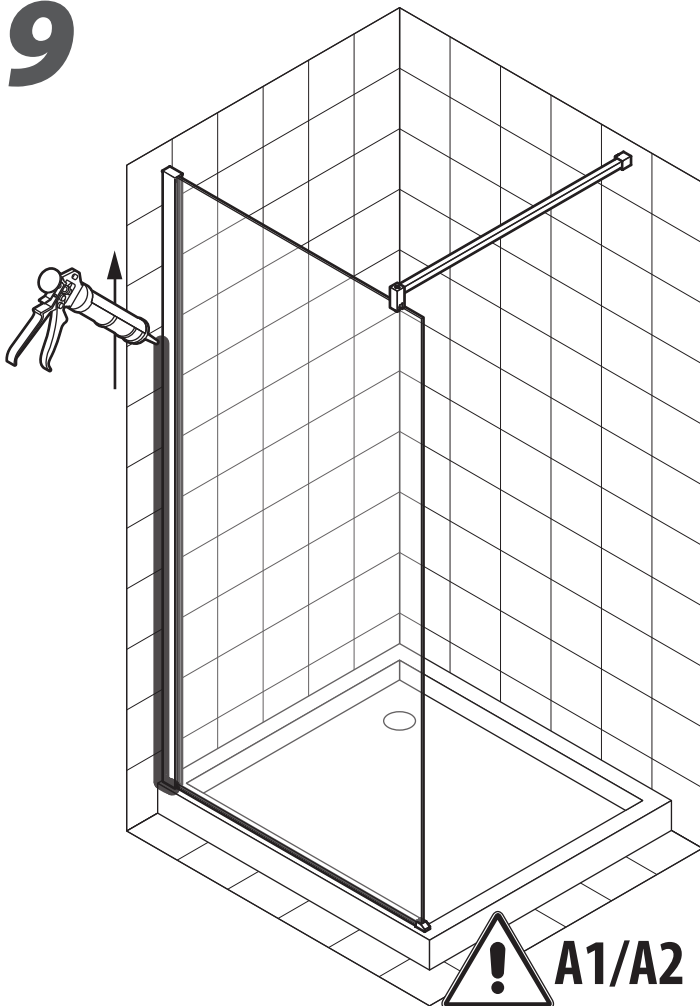
7



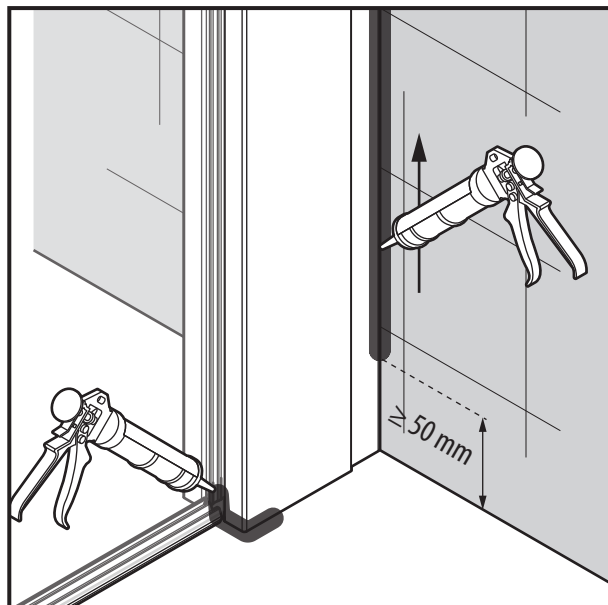
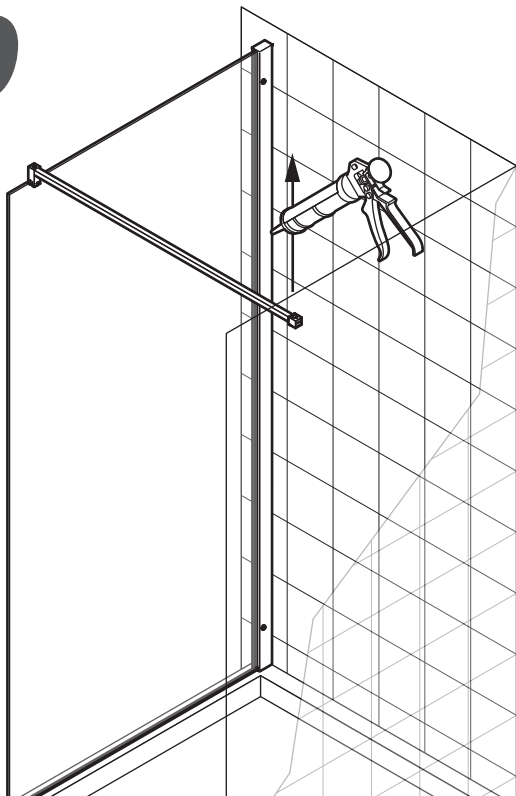
8



9



10



NOVELLINI S.p.A.

Via Mantova, 1023 - 46034 Romanore di Borgo Virgilio (Mn)

Tel. +39 0376 6421

e-mail: info@novellini.com; safety@novellini.com

www.novellini.com

60092KUH_11 (07 2023)