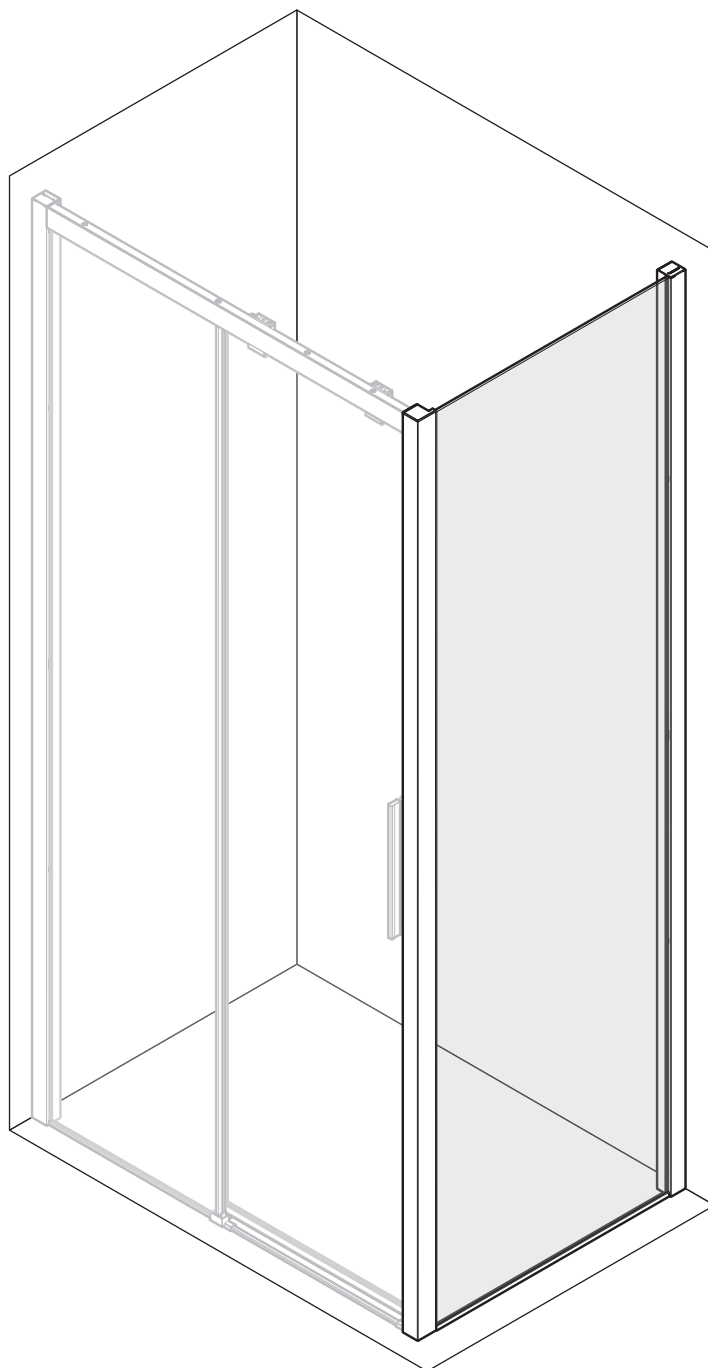


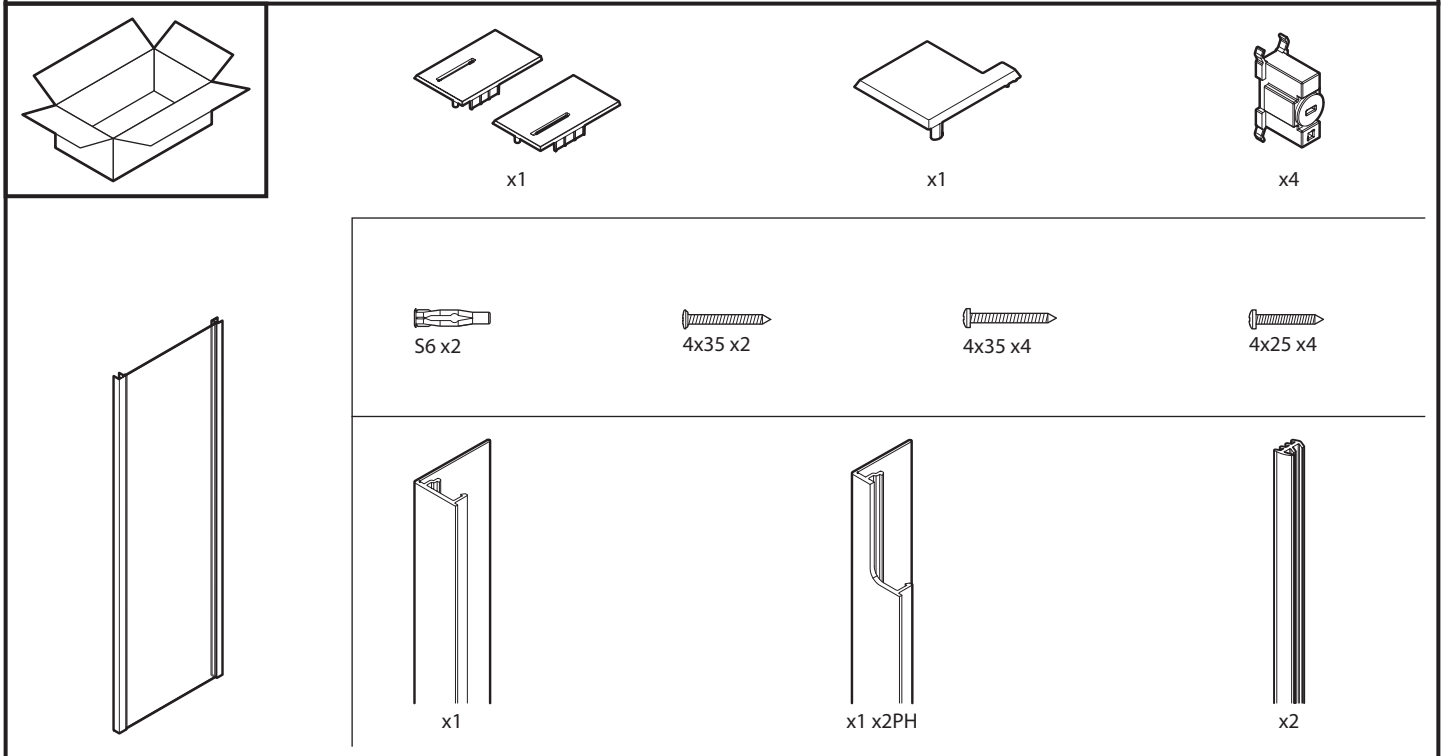
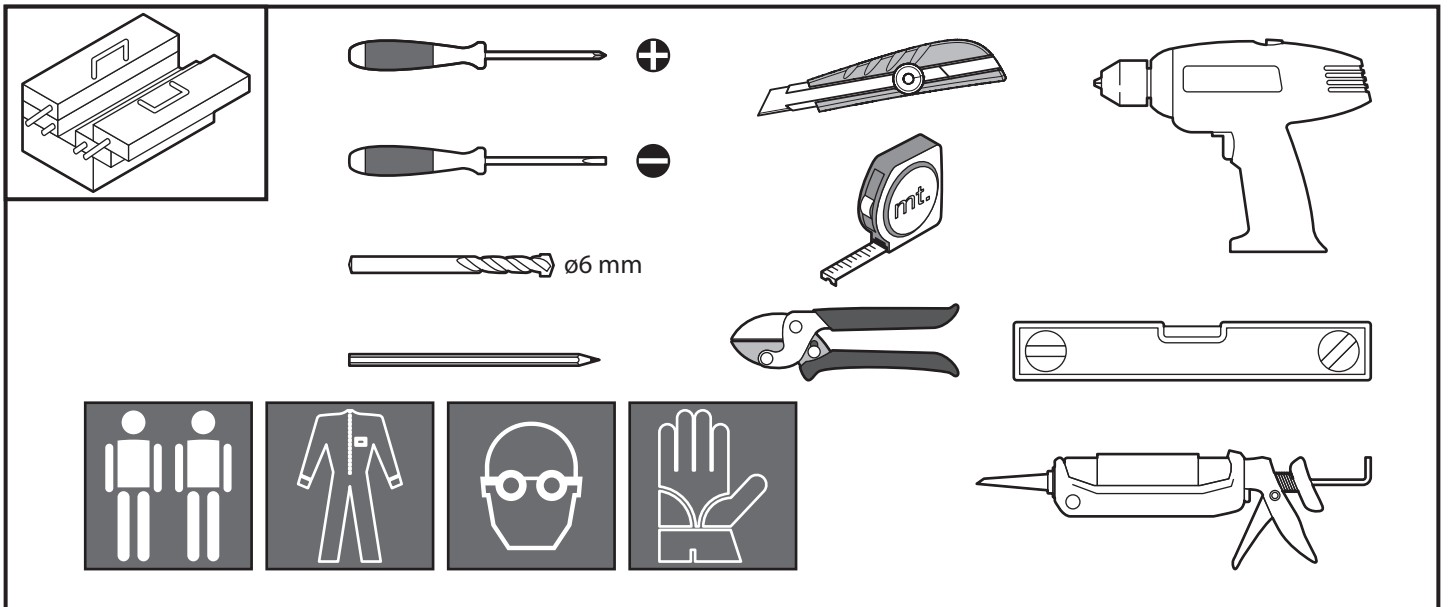
KUADRA 2.0



NOVELLINI

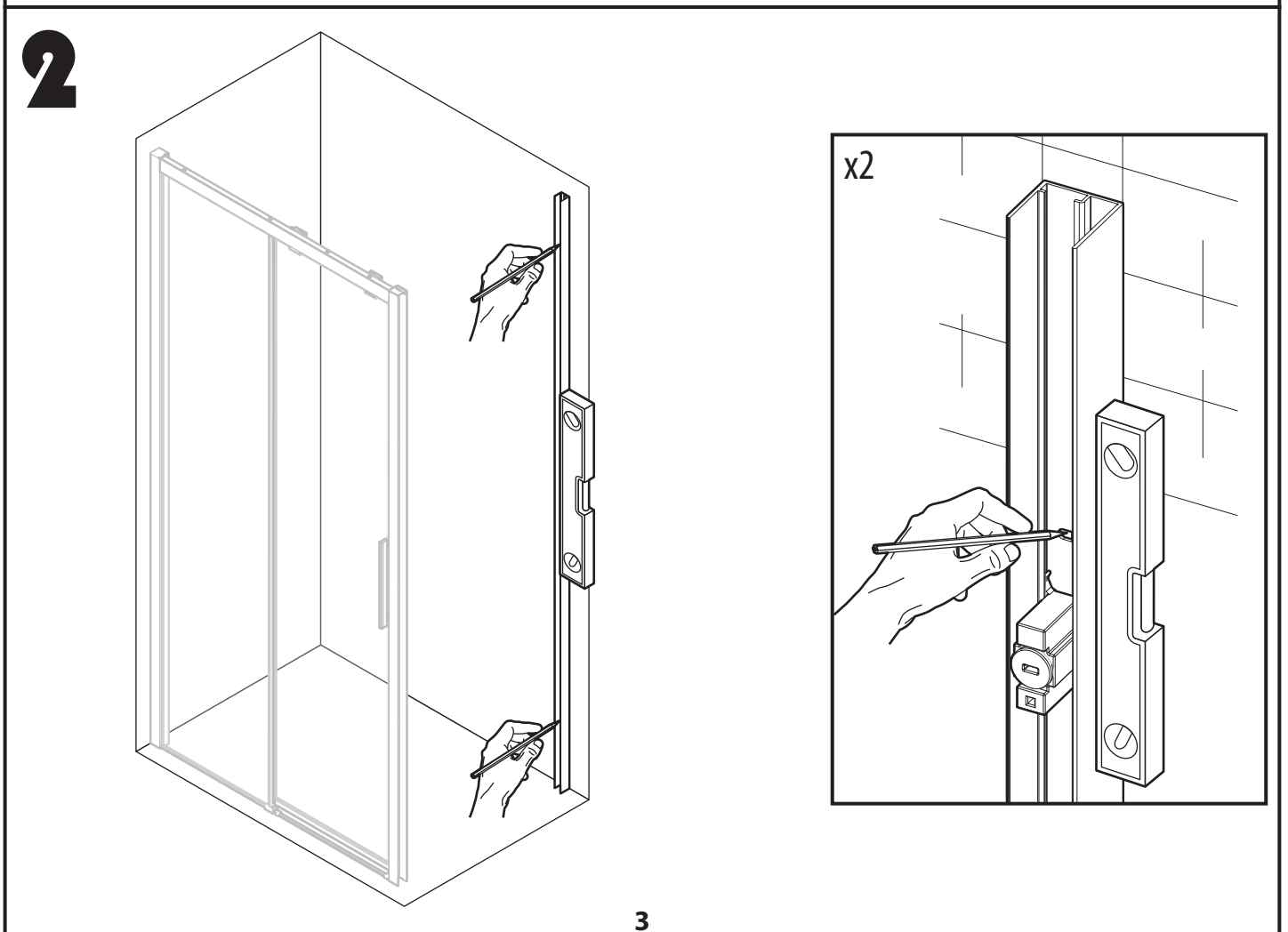
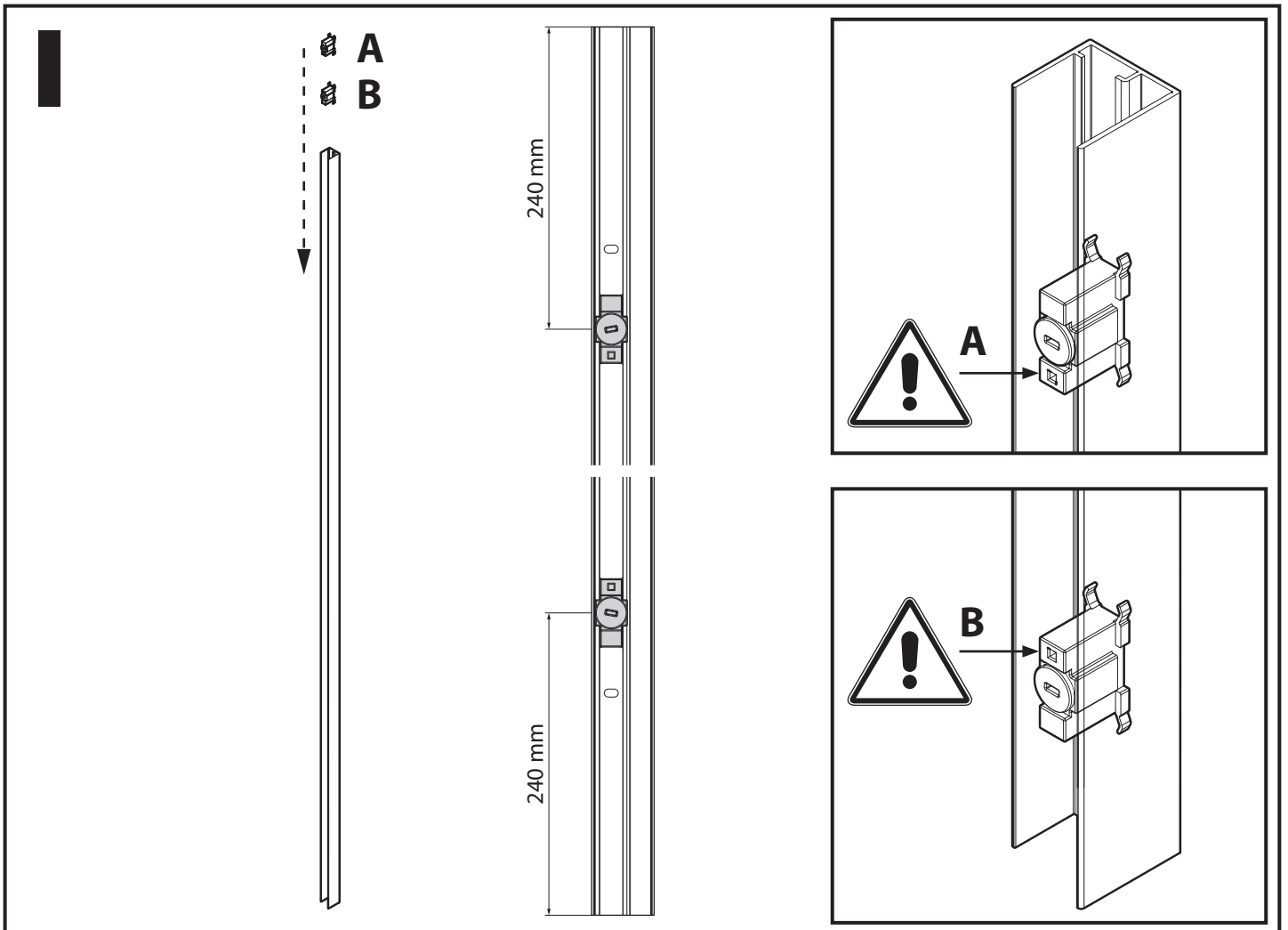
F



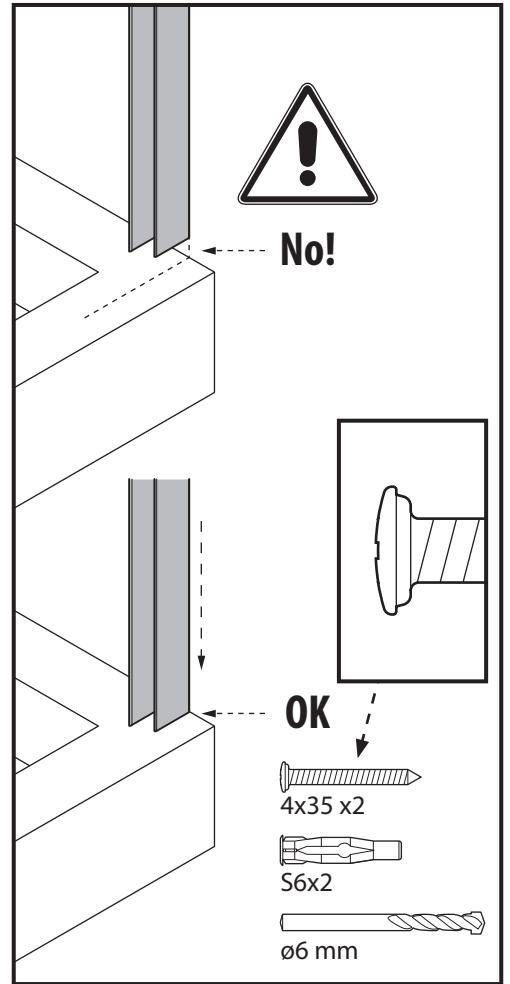
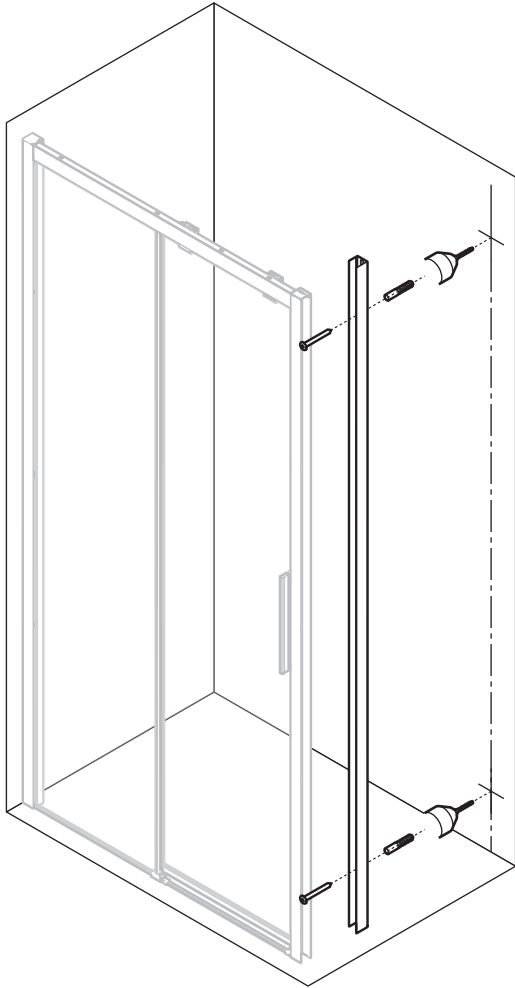


F 67	F=67-69 cm
F 69	F=69-71 cm
F 71	F=71-73 cm
F 72	F= 72-74 cm
F 74	F= 74-76 cm
F 76	F= 76-78 cm
F 77	F= 77-79 cm
F 79	F= 79-81 cm
F 81	F= 81-83 cm
F 85	F= 85-87 cm
F 87	F= 87-89 cm
F 89	F= 89-91 cm
F 91	F= 91-93 cm

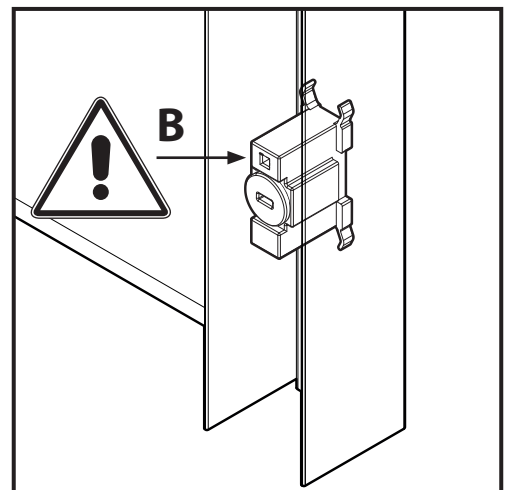
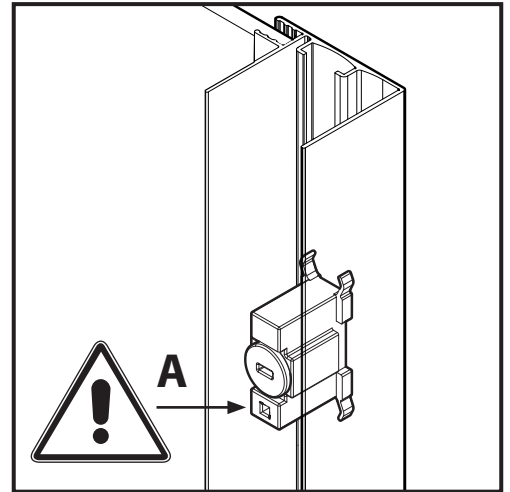
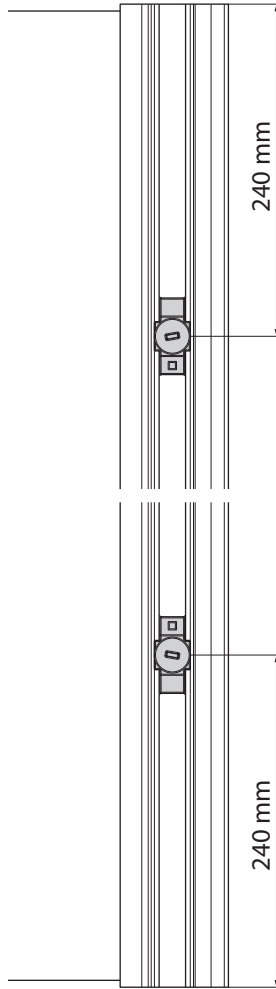
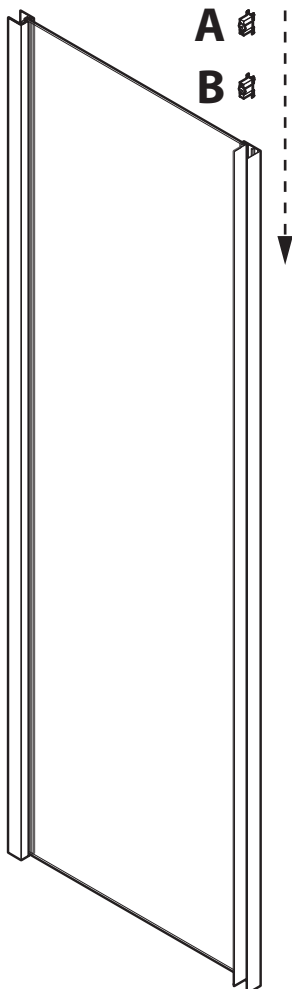
F 95	F= 95-97 cm
F 97	F= 97-99 cm
F 99	F= 99-101 cm
F 101	F= 101-103 cm
F 105	F= 105-107 cm
F 107	F= 107-109 cm
F 109	F= 109-111 cm
F 111	F= 111-113 cm
F 115	F= 115-117 cm
F 117	F= 117-119 cm
F 119	F= 119-121 cm
F 121	F= 121-123 cm



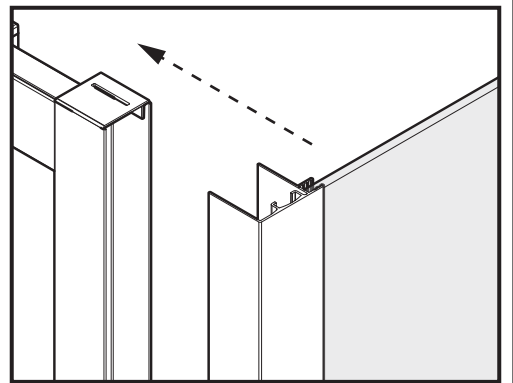
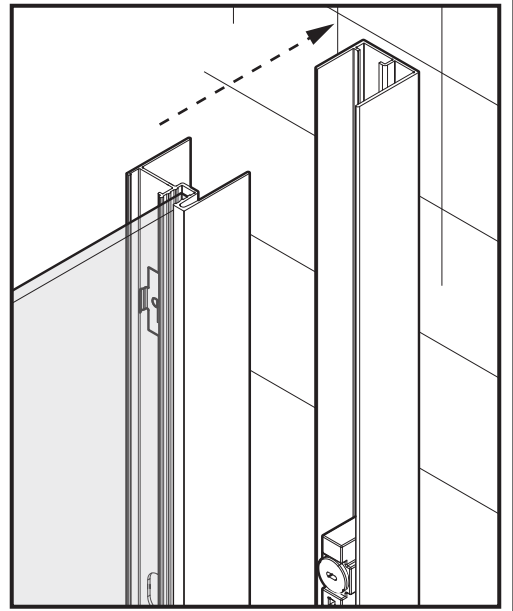
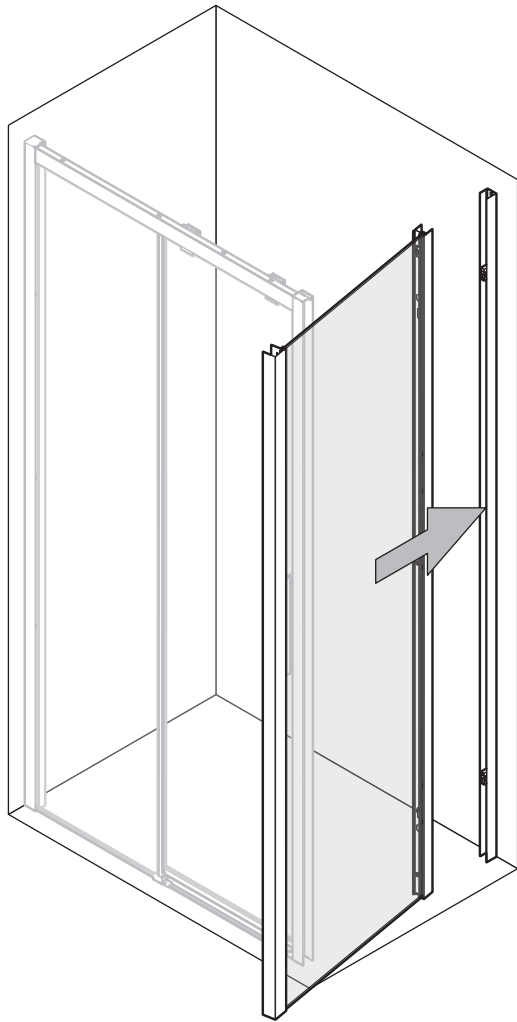
3



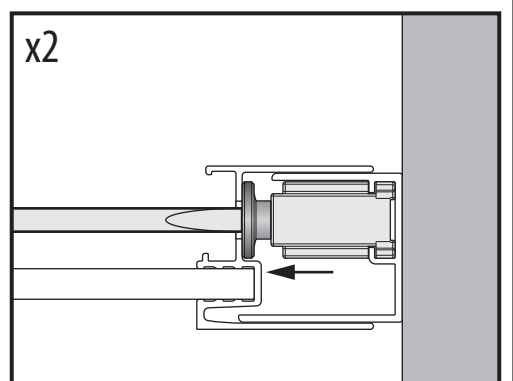
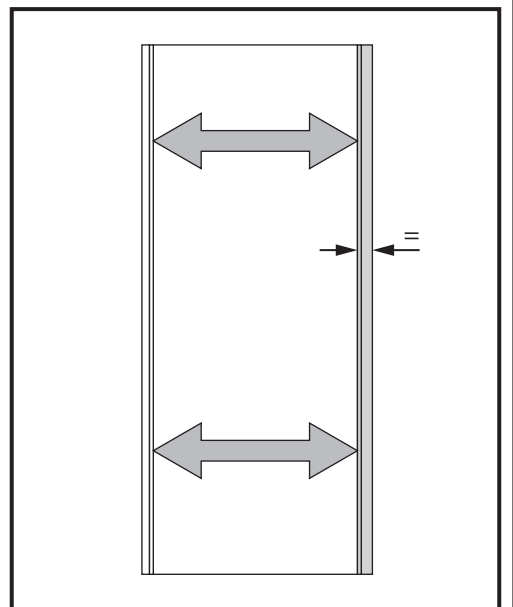
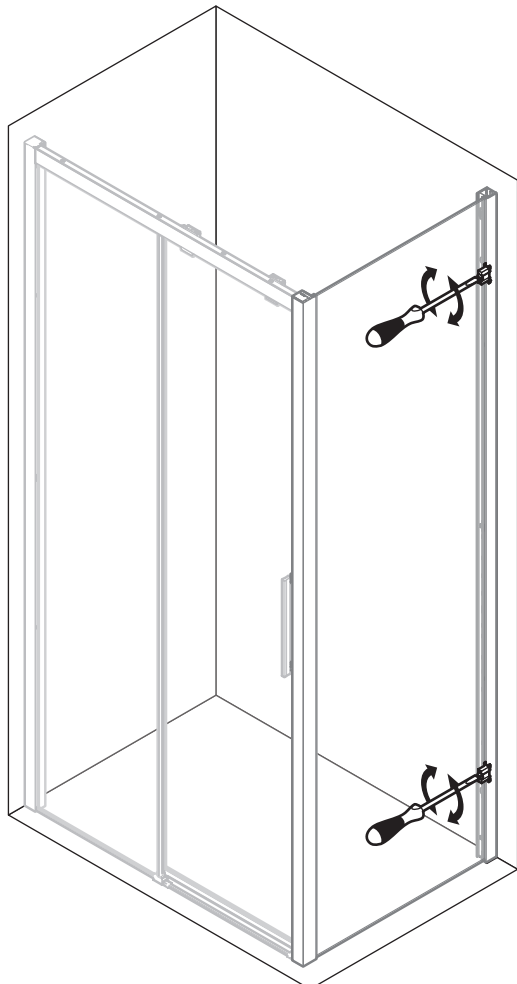
4



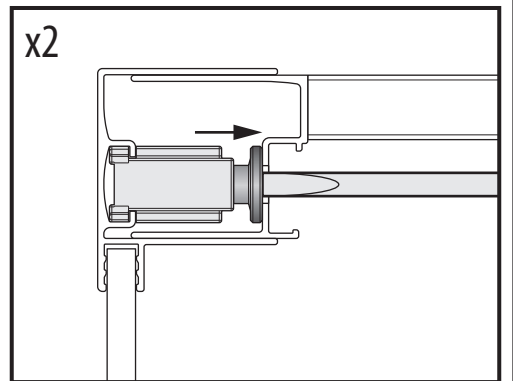
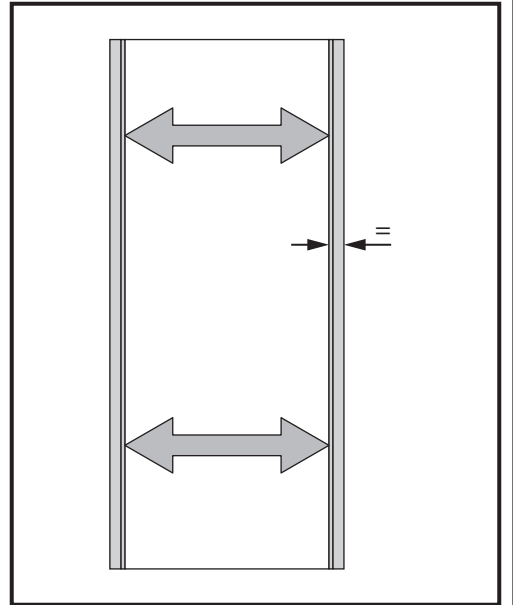
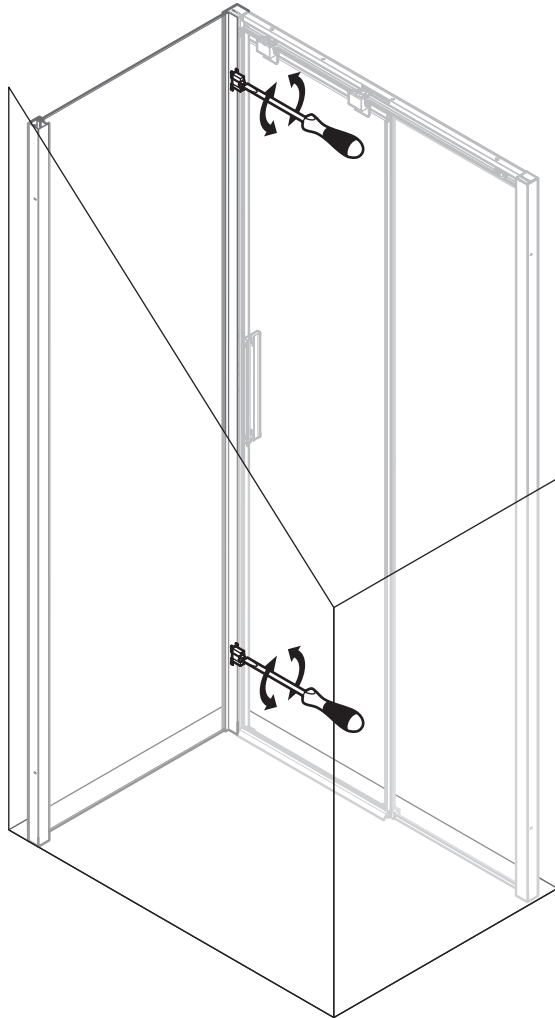
5



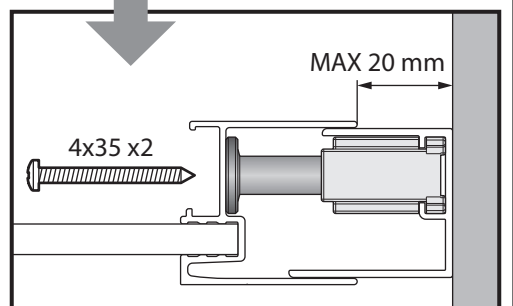
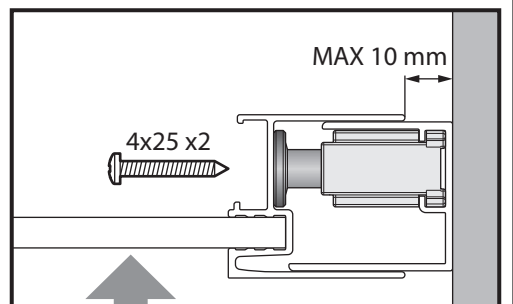
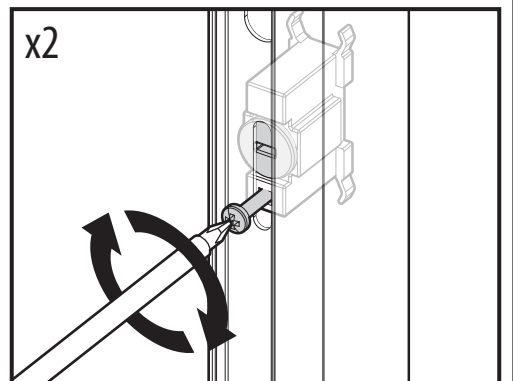
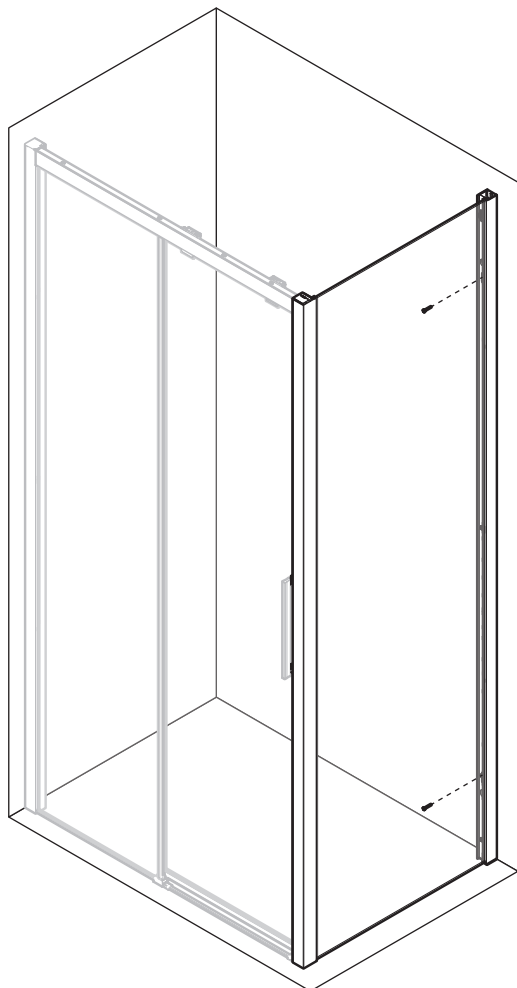
6



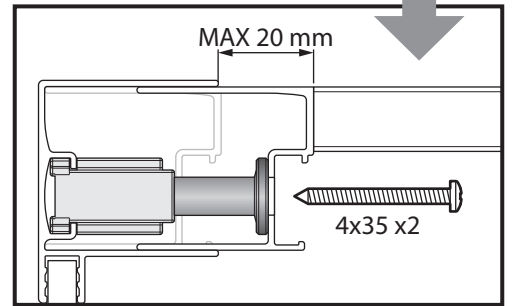
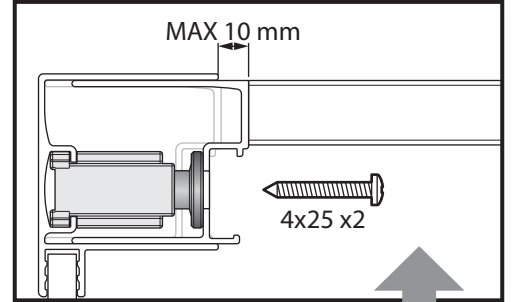
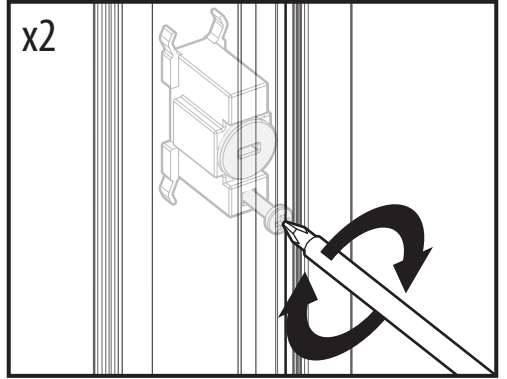
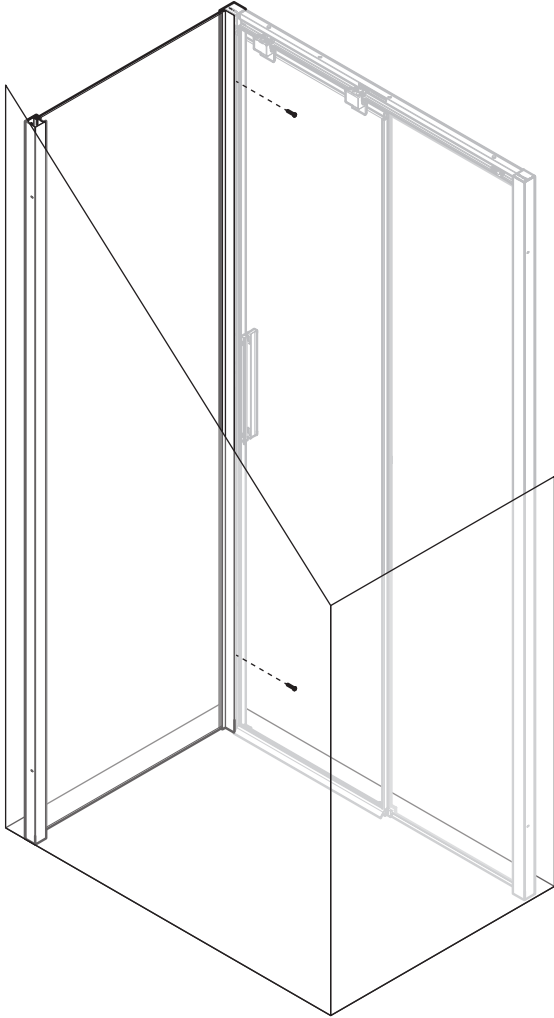
7



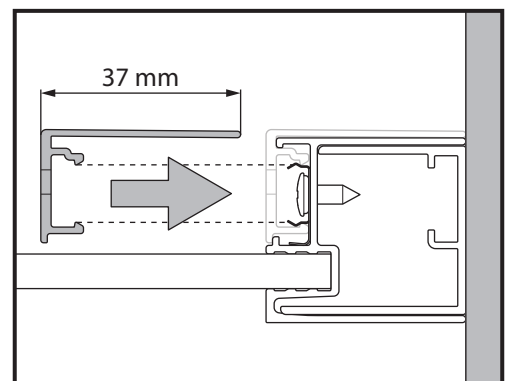
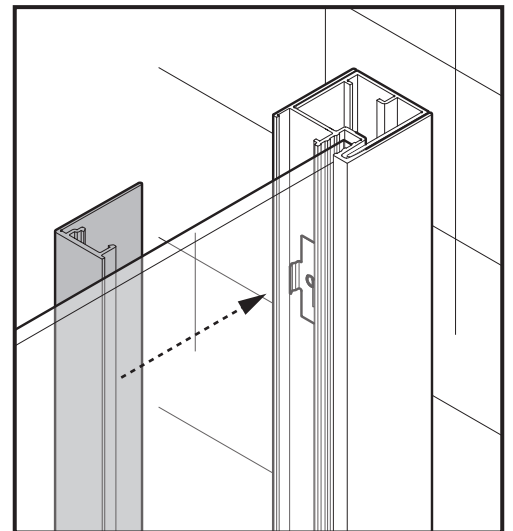
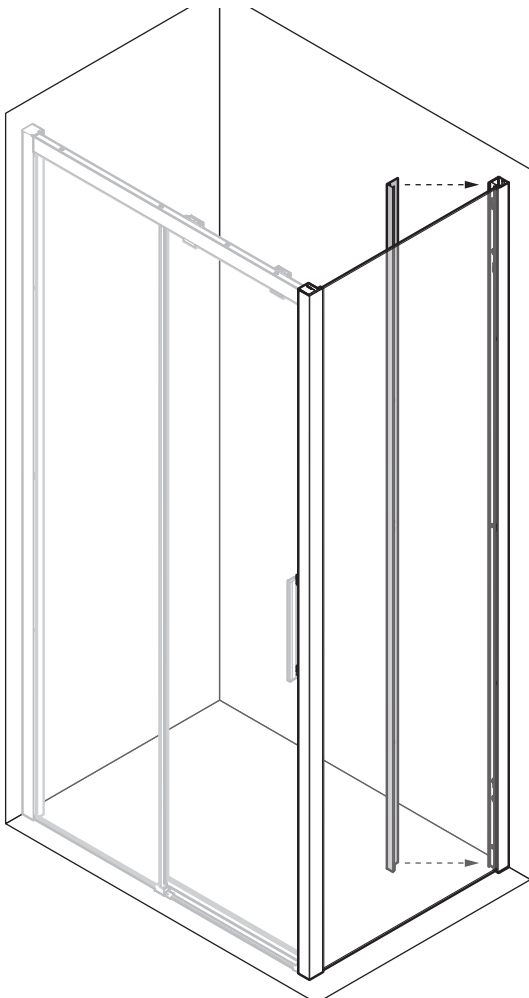
8



9

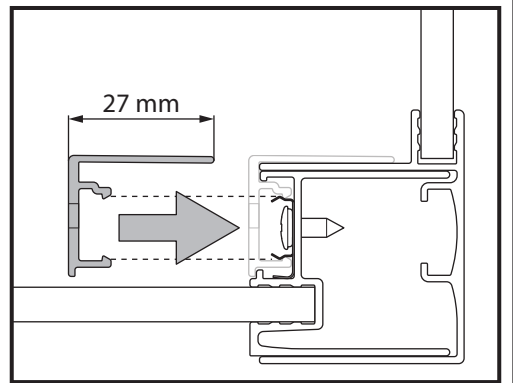
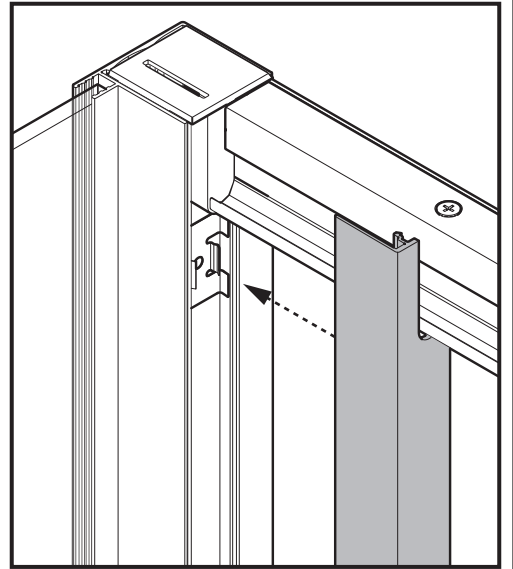
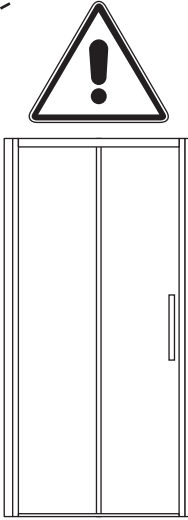
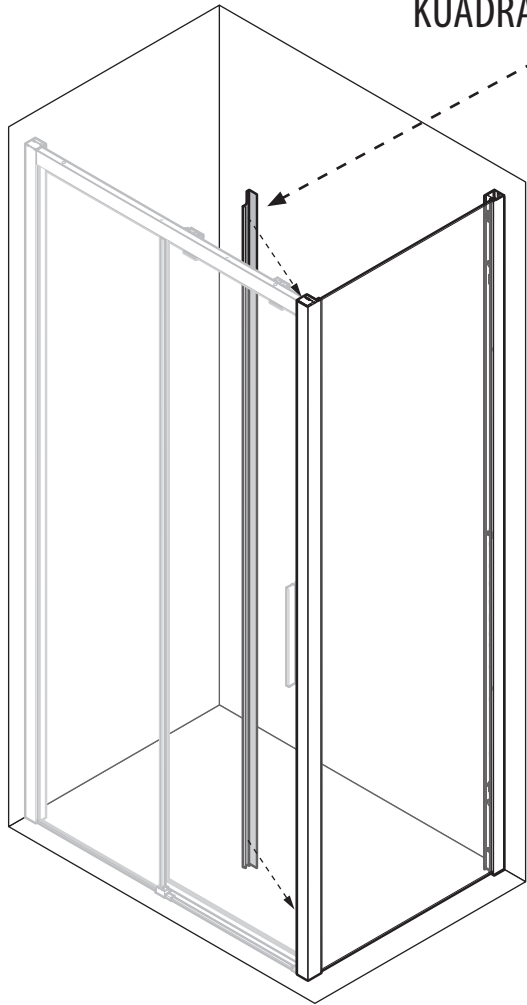


10

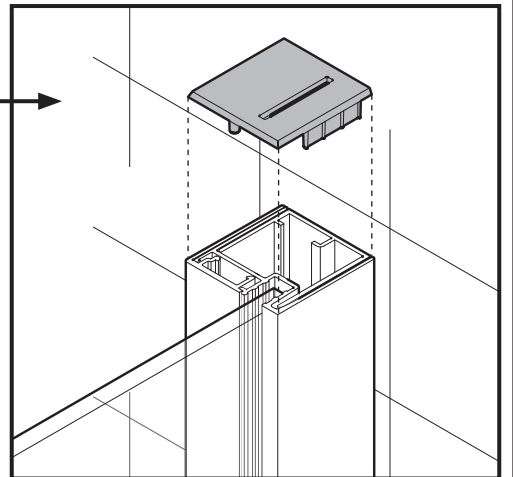
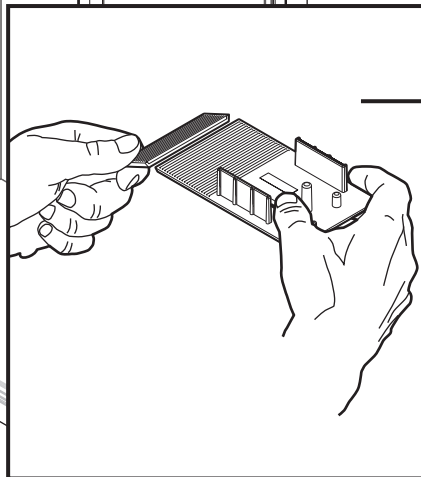
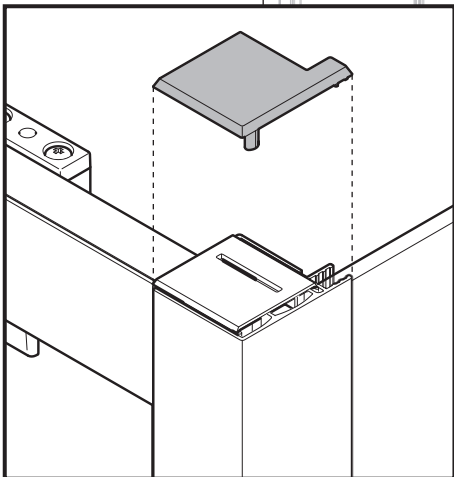
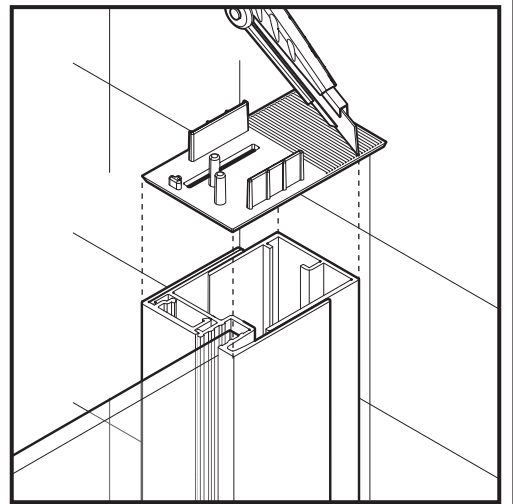
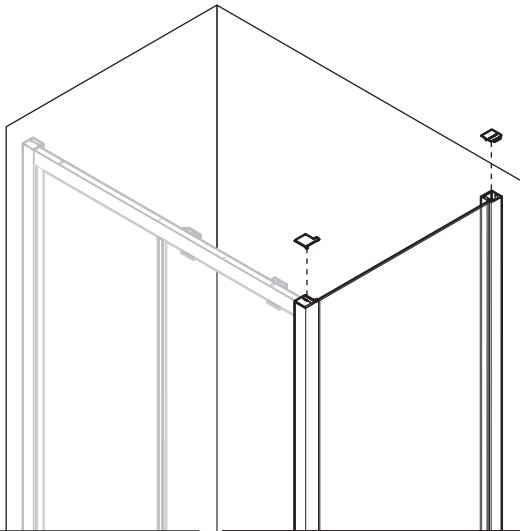


KUADRA 2.0 2AH - 2PH

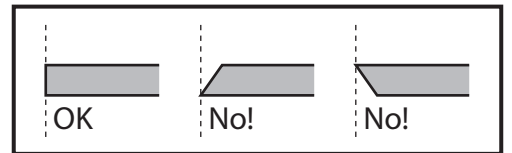
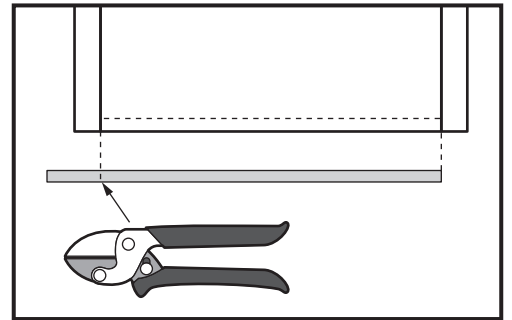
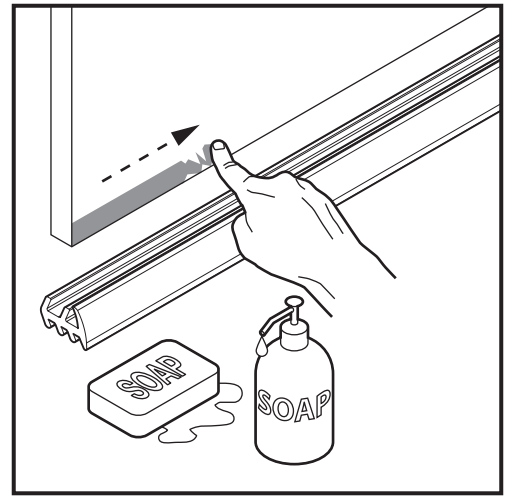
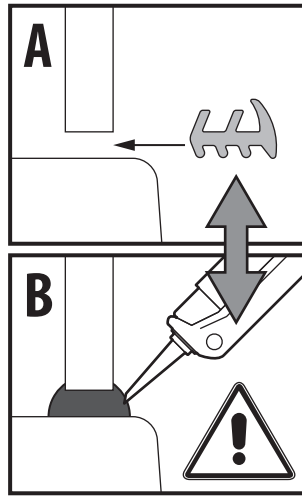
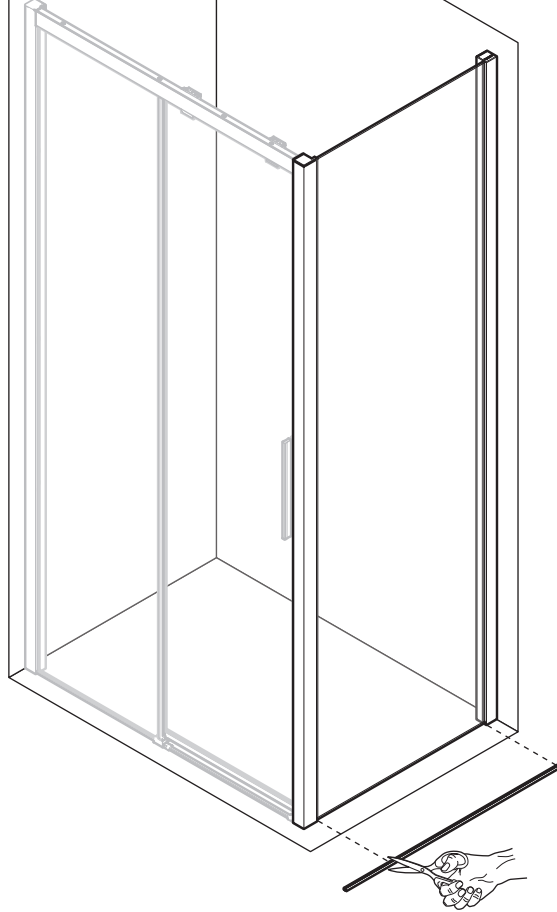
11



12



13



14

- IT** non acetico
- FR** non acétique
- EN** acetic-acid free
- DE** nicht essigsäurevernetzend
- NL** niet zuur
- ES** no acético
- PT** não acético
- CS** neoctový
- SL** ne oceten
- HU** nem ecetsavas
- PL** nie octowy
- RU** не уксусный
- AR** خالي من حمض الخل

