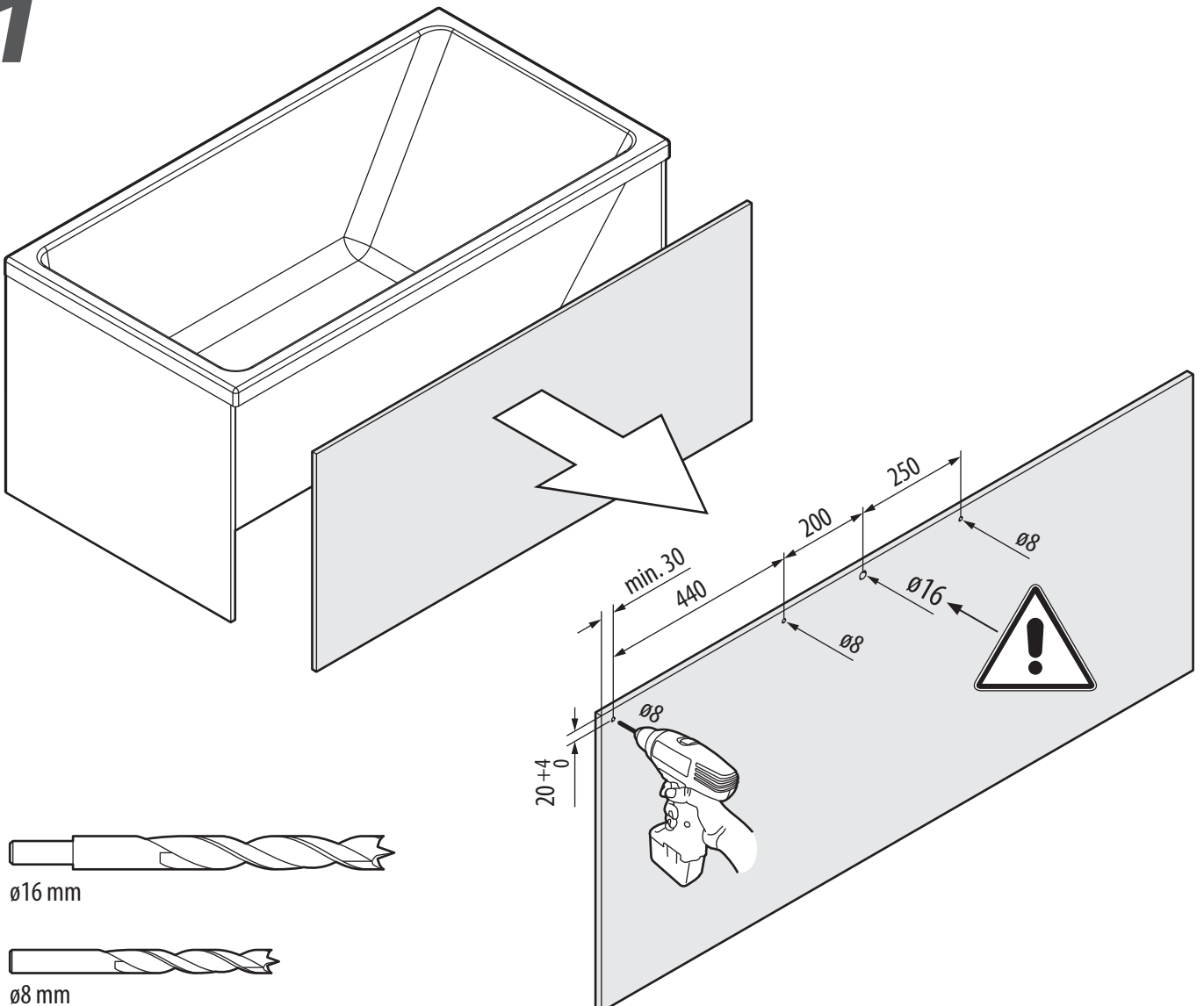
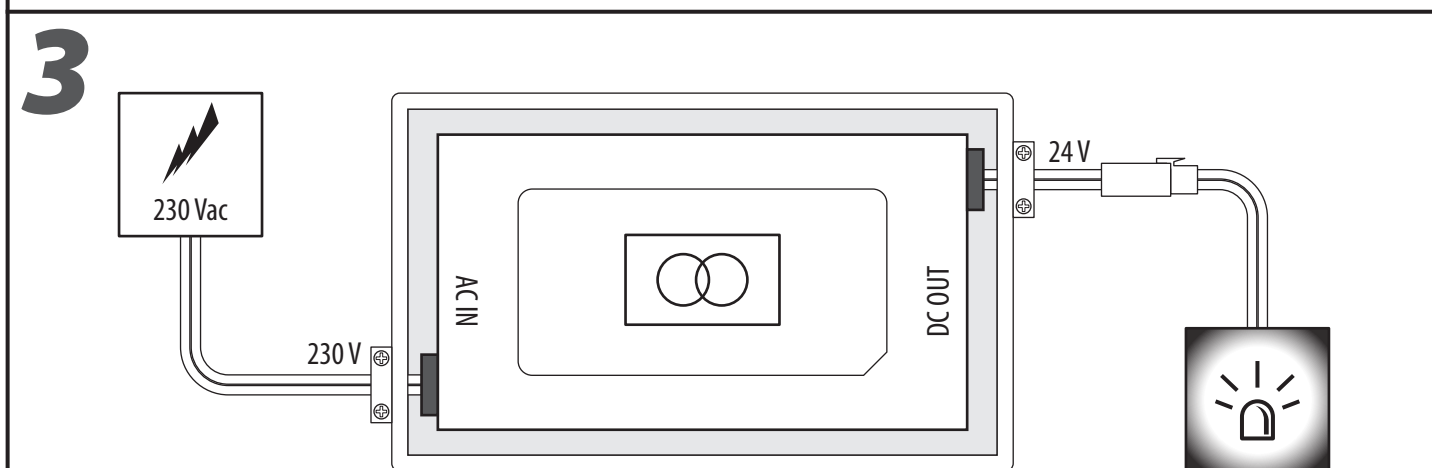
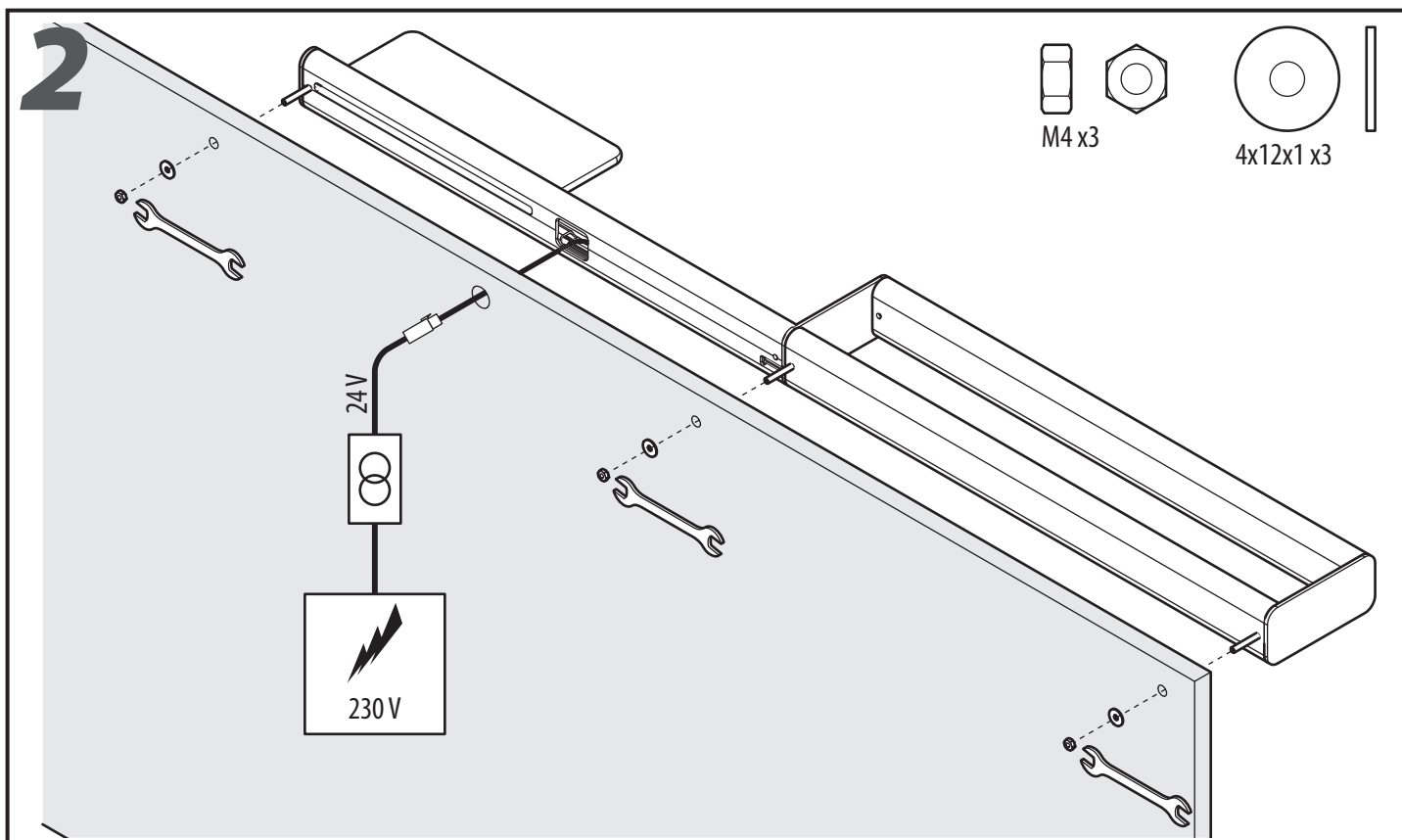


1





IT MONTAGGIO DEL KIT LED:

L'installazione deve essere fatta da personale qualificato che prevederà un interruttore onnipolare a monte del dispositivo.
Prima di iniziare il montaggio del prodotto, accertarsi che i collegamenti dell'alimentatore siano inseriti e che i LED si accendono correttamente.

FR MONTAGE DU KIT LED:

L'installation doit être effectuée par du personnel qualifié qui prédisposera un interrupteur onnipolaire en amont du dispositif.
Avant de commencer le montage du produit, assurez-vous que les branchements du bloc d'alimentation sont insérés et que les LED s'allument correctement.

EN LED KIT ASSEMBLY:

Installation must be carried out by a qualified technician who will also add an omnipolar switch upstream of the device.
Before installing the item, ensure that the power supply connections are plugged in and that the LEDs light correctly.

DE MONTAGE DES LED:

Die Installation muss von qualifiziertem Personal ausgeführt werden, das einen allpoligen Schalter vor dem Gerät anbringt.
Bevor Sie das Produkt montieren, nachprüfen, dass die Anschlüsse an das Netzteil eingesteckt sind und die LED sich korrekt einschalten.

NL MONTAGE VAN DE LED KIT:

De installatie moet worden uitgevoerd door gekwalificeerd personeel dat moet zorgen voor een stroomopwaarts van het apparaat geplaatste meerpolige schakelaar.
Alvorens over te gaan tot montage van het product, moet gecontroleerd worden dat de aansluitingen van de voeding geplaatst zijn en dat de led-verlichting naar behoren werkt.

ES MONTAJE DEL KIT LED:

La instalación debe ser llevada a cabo por personal cualificado que proporcionará un interruptor onnipolar a monte del dispositivo.
Antes de empezar a montar el producto, comprobar que las conexiones del alimentador están enchufadas y que los LED se encienden correctamente.

4

