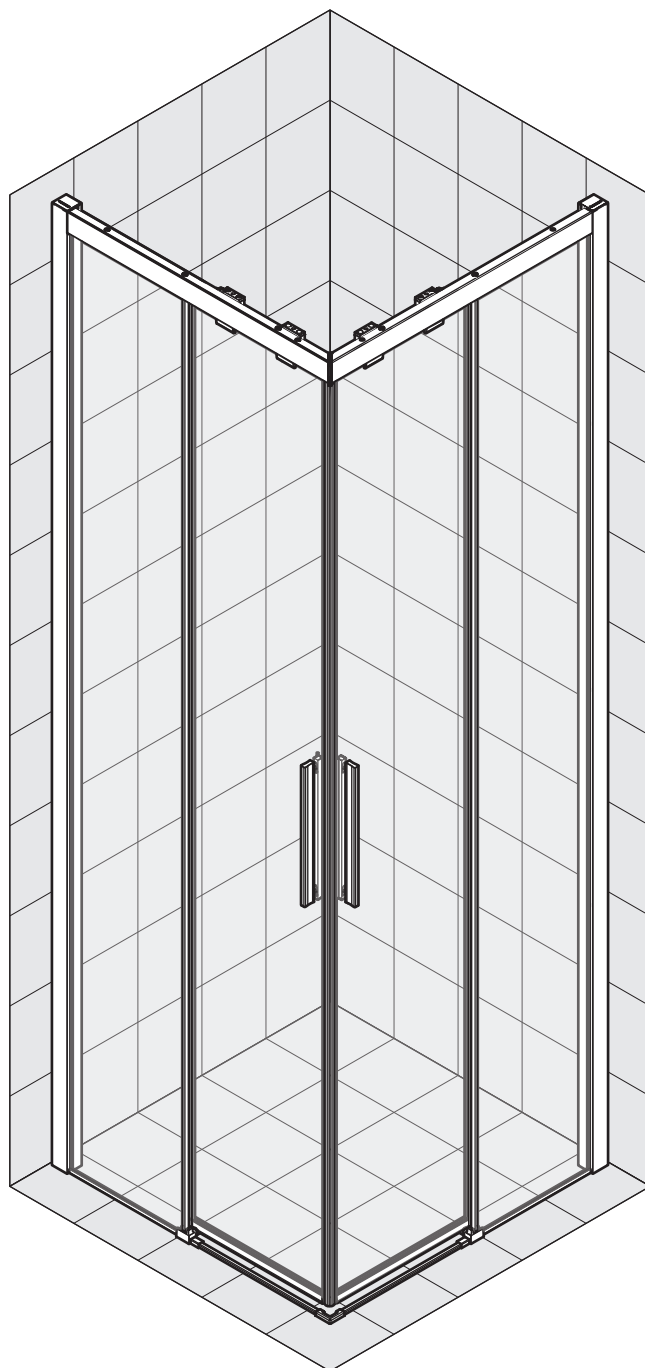


KUADRA 2.0

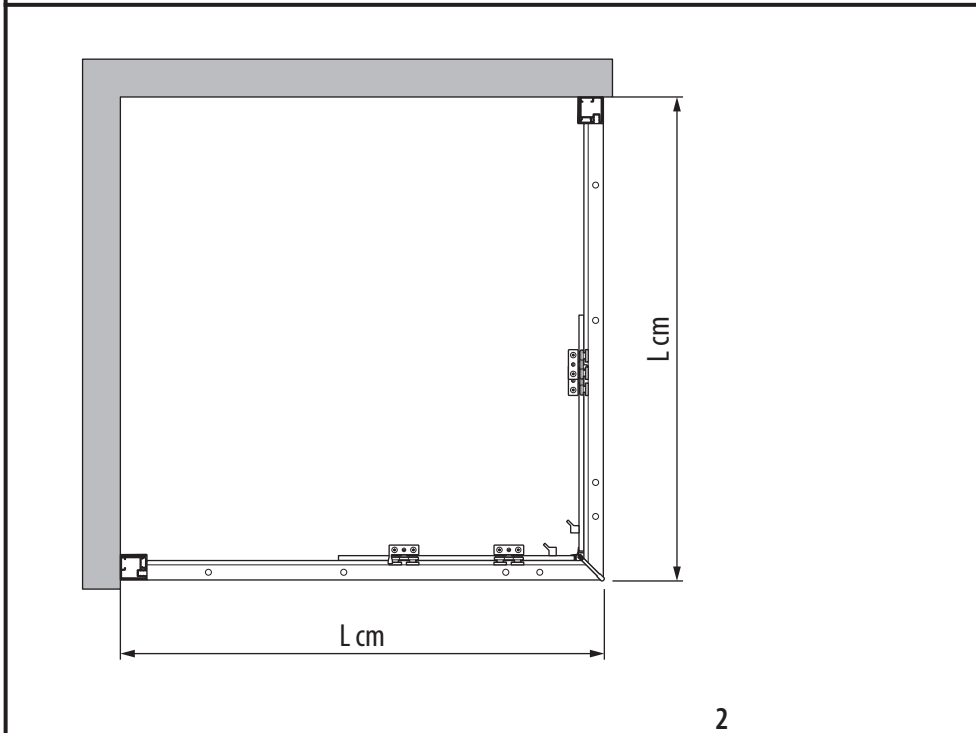
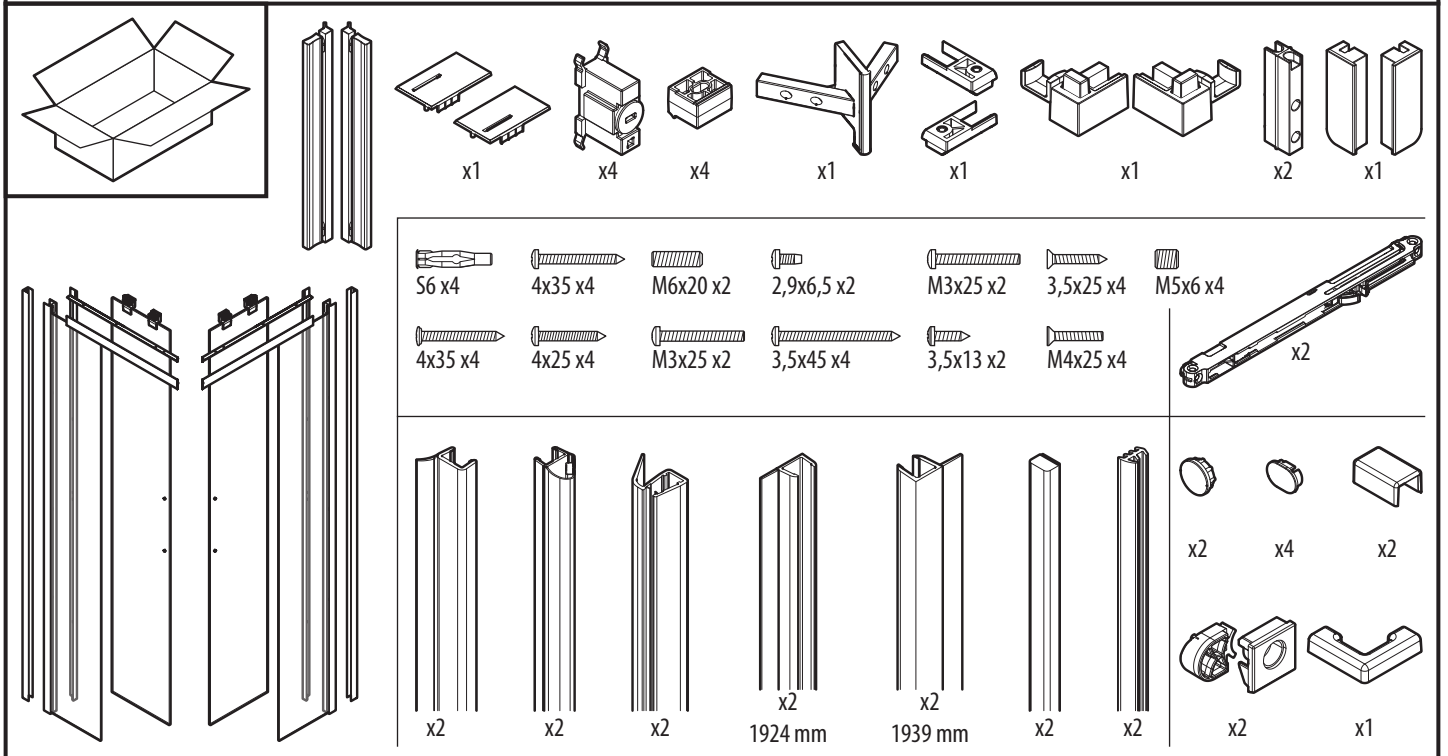
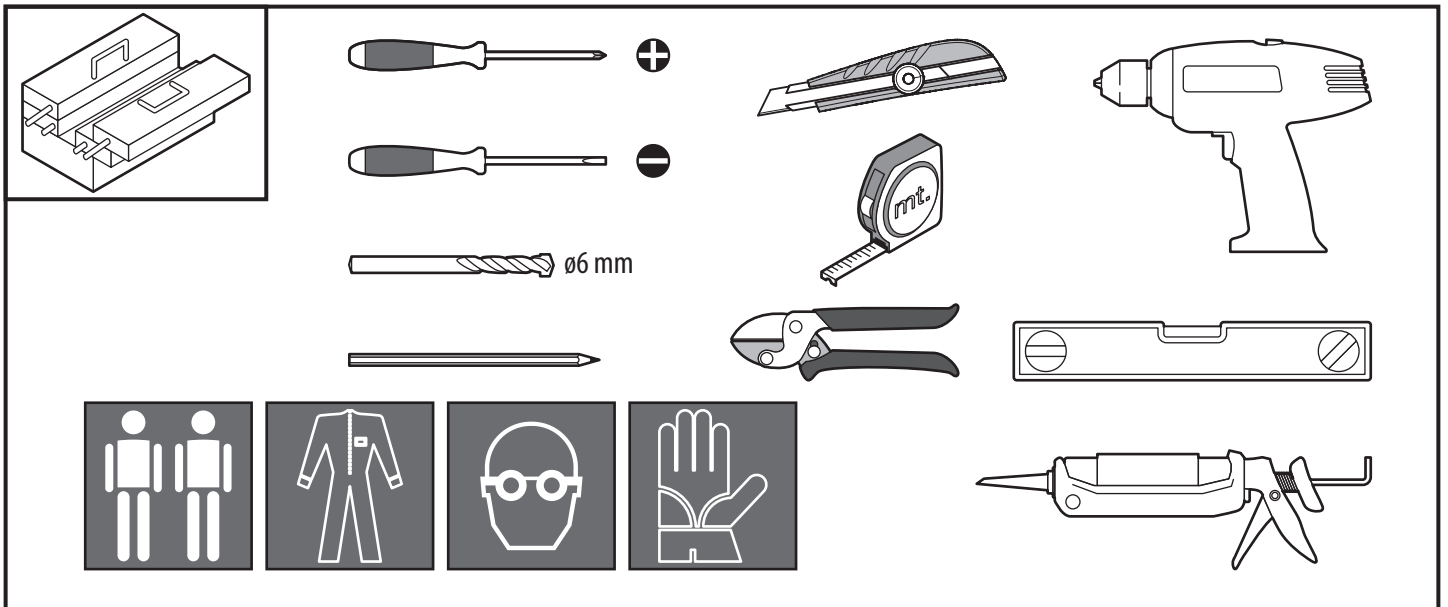


NOVELLINI

AH

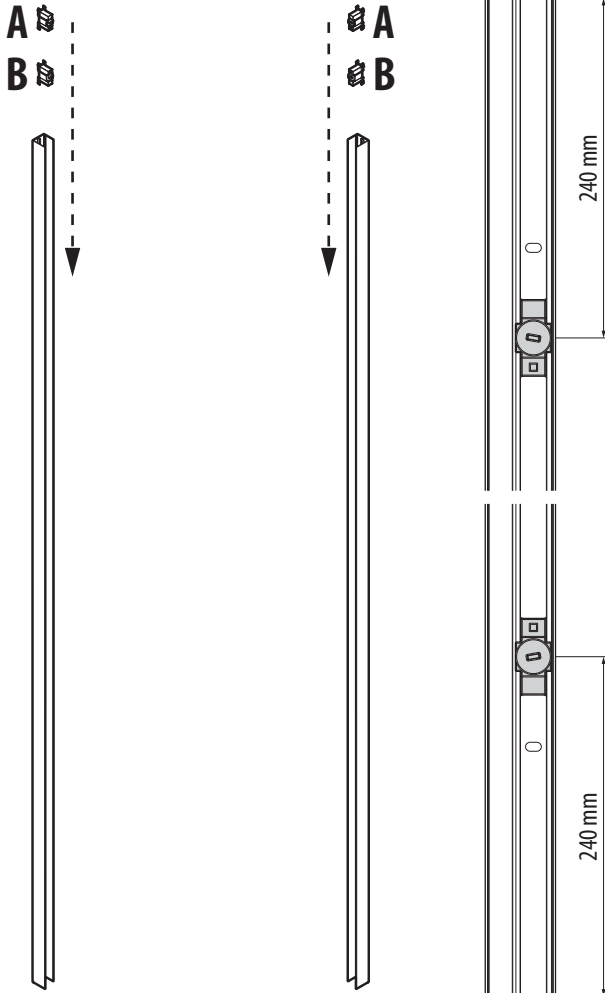


<hr/> <hr/> <hr/> <hr/>	<hr/> <hr/> <hr/> <hr/>
-------------------------	-------------------------

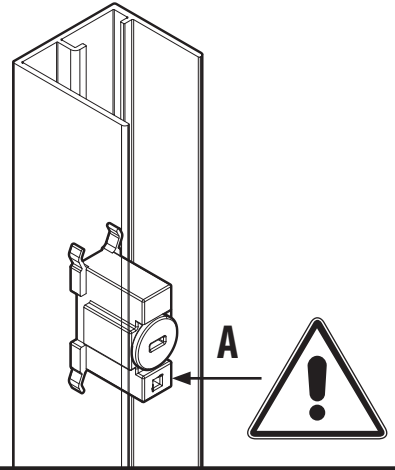


AH67	L=67-69 cm
AH69	L=69-71 cm
AH72	L=72-74 cm
AH74	L=74-76 cm
AH75	L=75-77 cm
AH77	L=77-79 cm
AH79	L=79-81 cm
AH87	L=87-89 cm
AH89	L=89-91 cm
AH90	L=90-92 cm
AH97	L=97-99 cm
AH99	L=99-101 cm
AH107	L=107-109 cm
AH109	L=109-111 cm
AH117	L=117-119 cm
AH119	L=119-121 cm

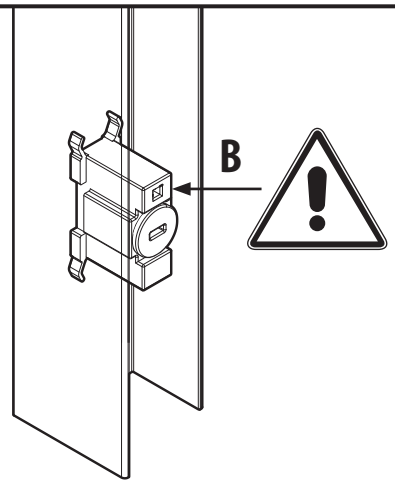
1



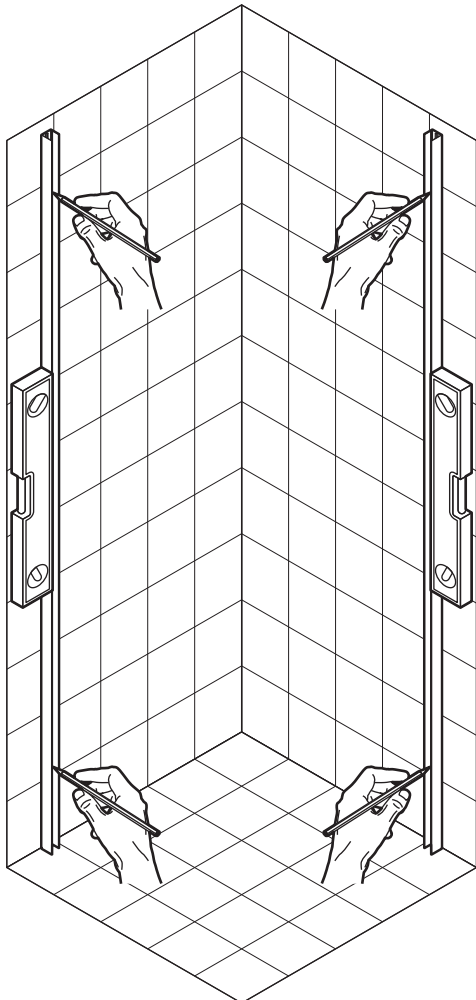
x2



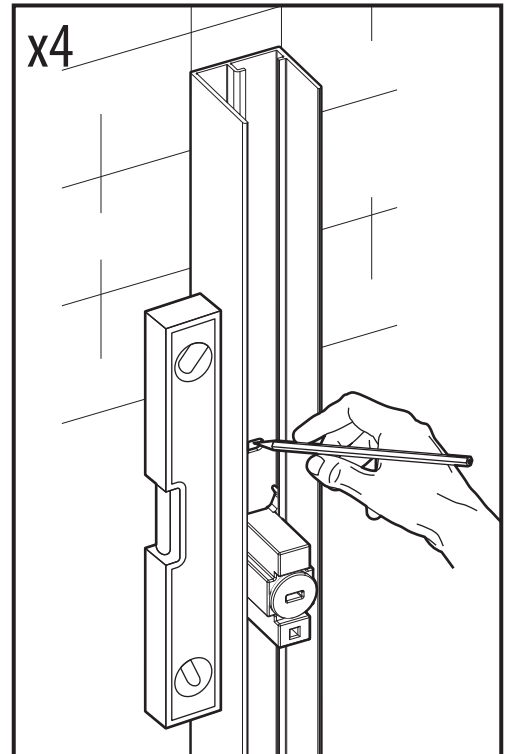
x2



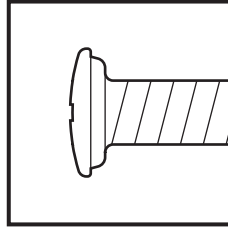
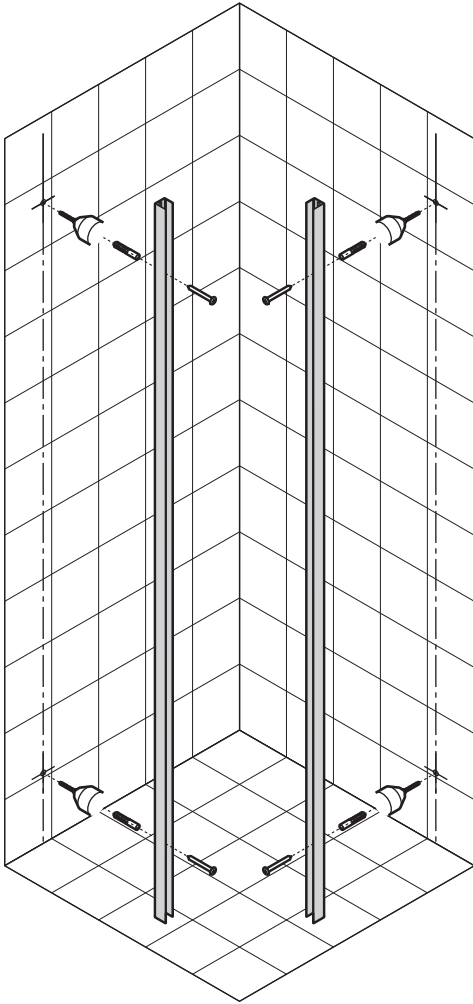
2



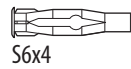
x4



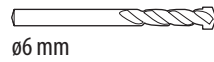
3



4x35 x4



56x4

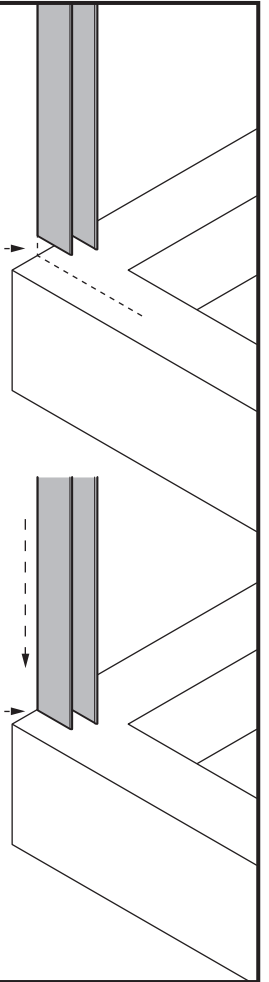


ø6 mm

x2

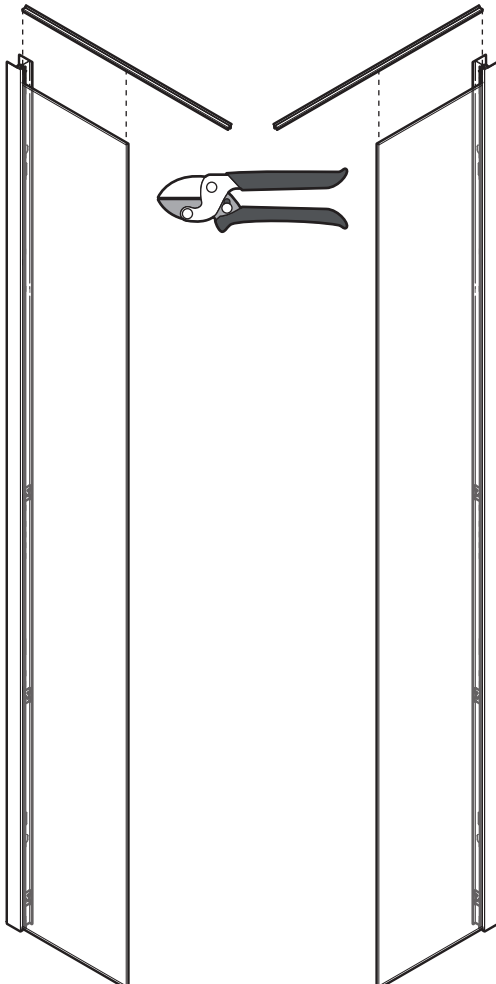


No!

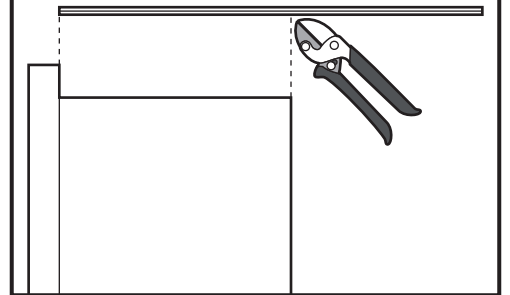


OK

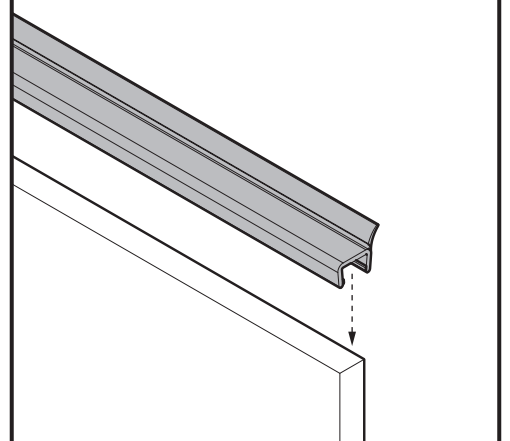
4



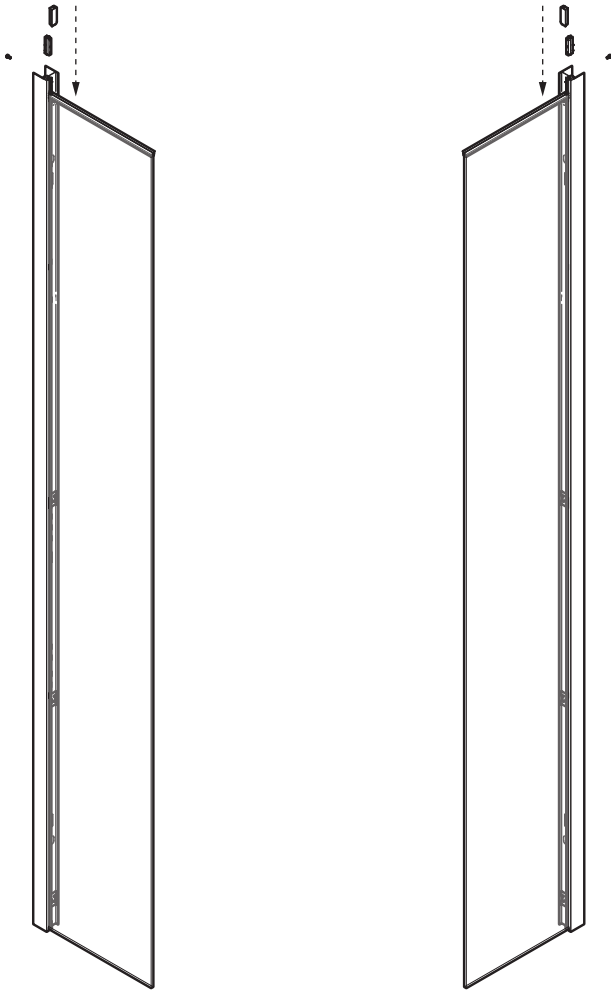
x2



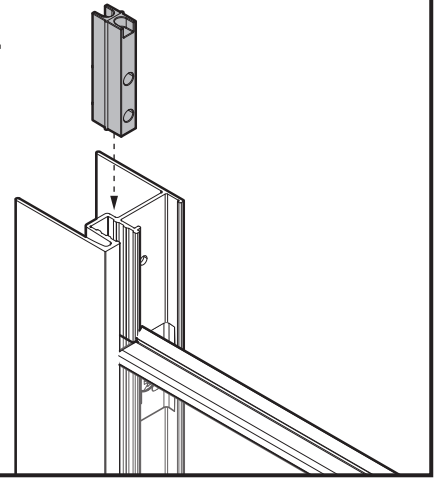
x2



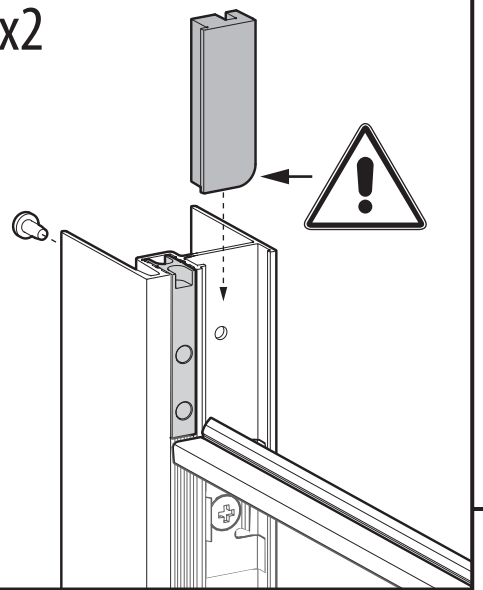
5




x2

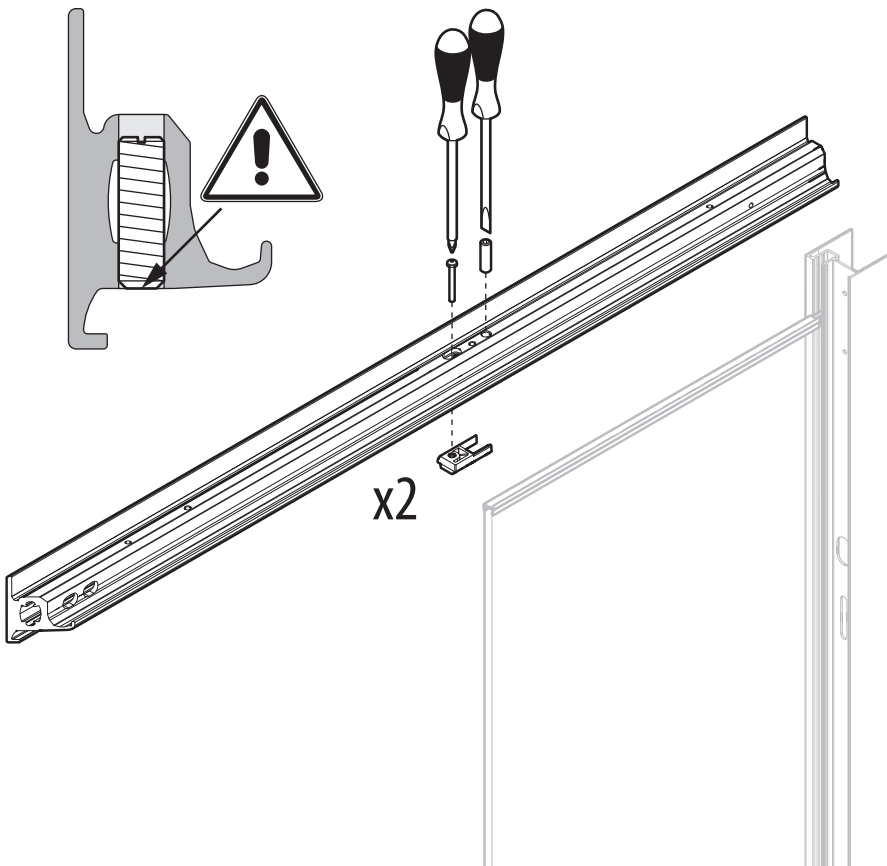


x2

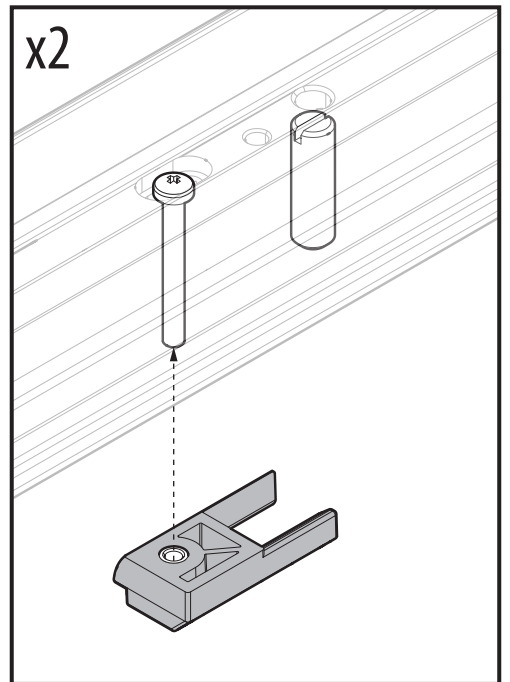


 2,9x6,5 x2


6



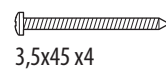
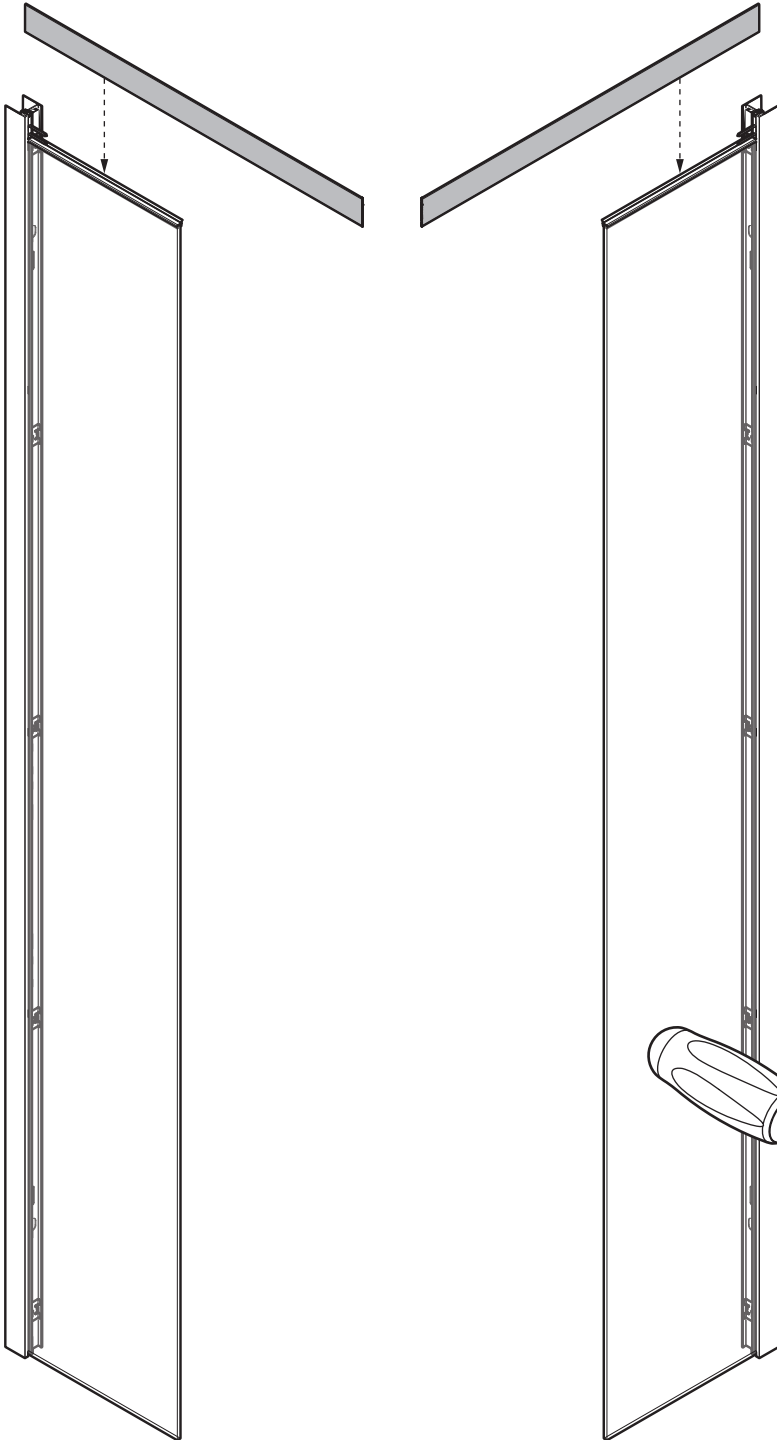
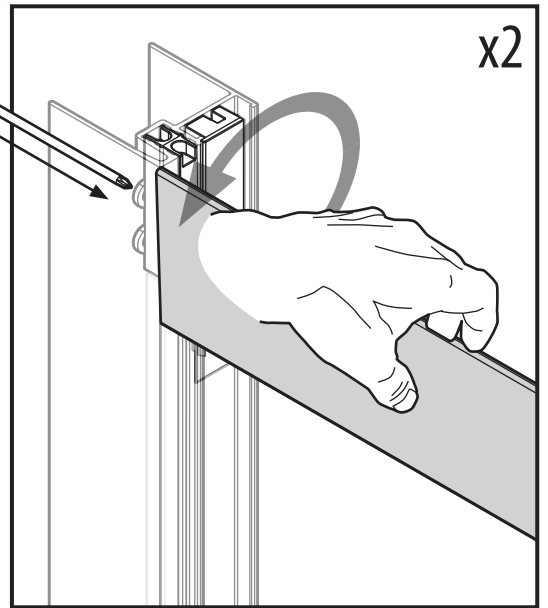
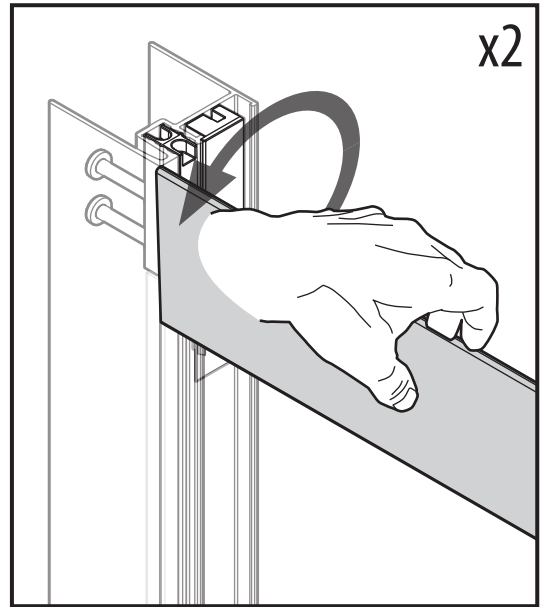
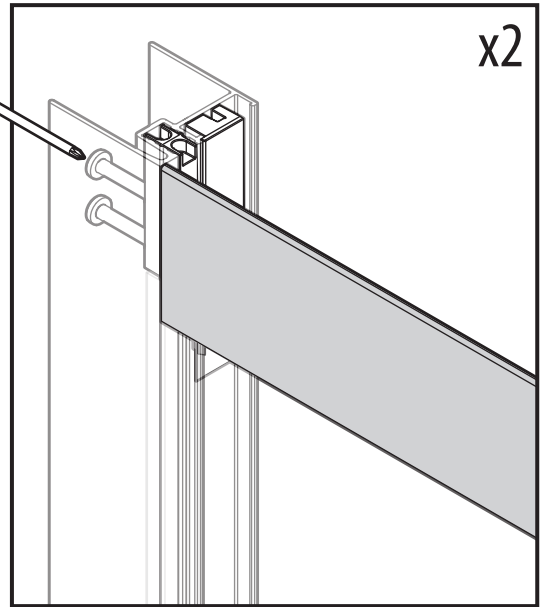
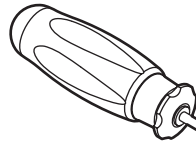
x2



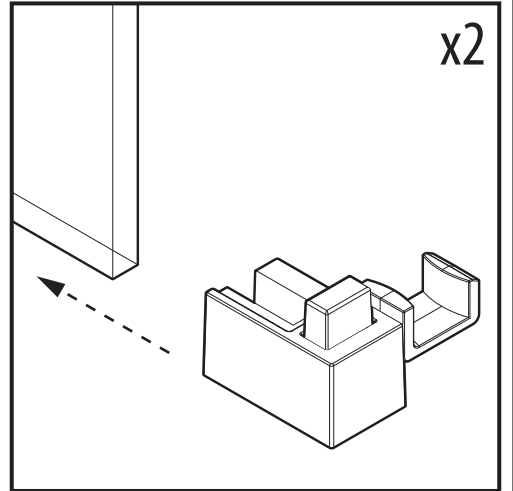
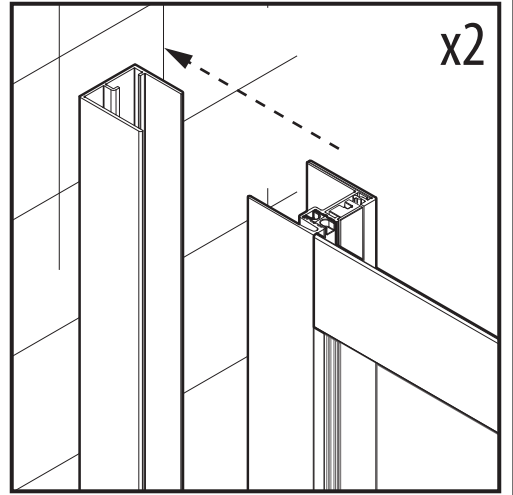
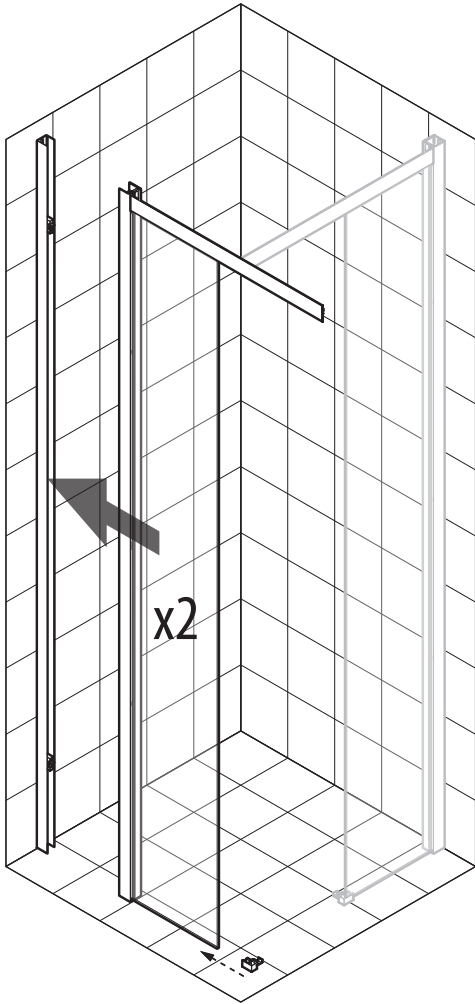
 M6x20 x2

 M3x25 x2

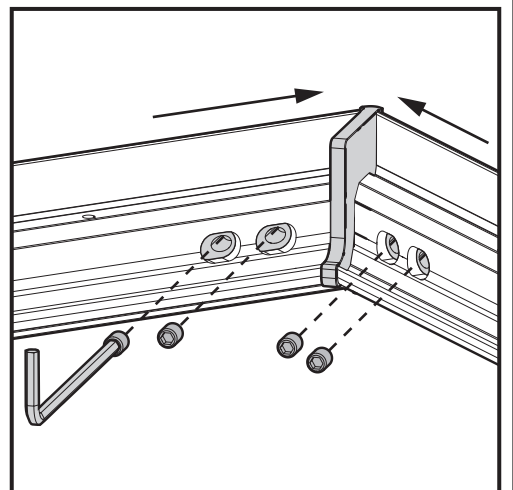
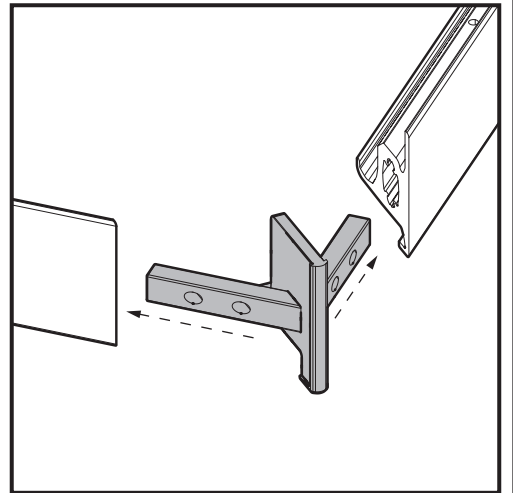
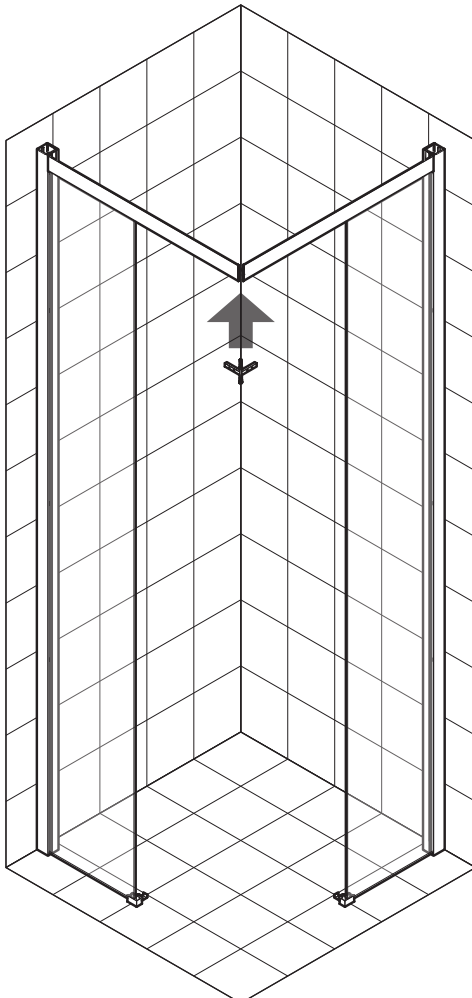
7



8

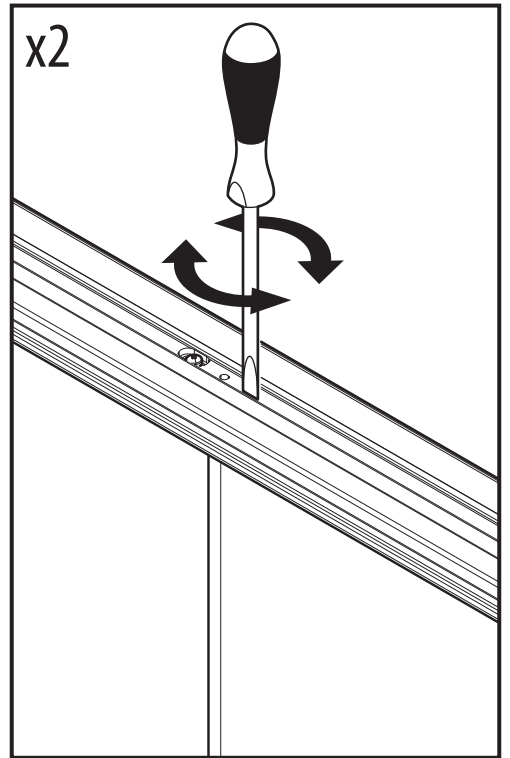
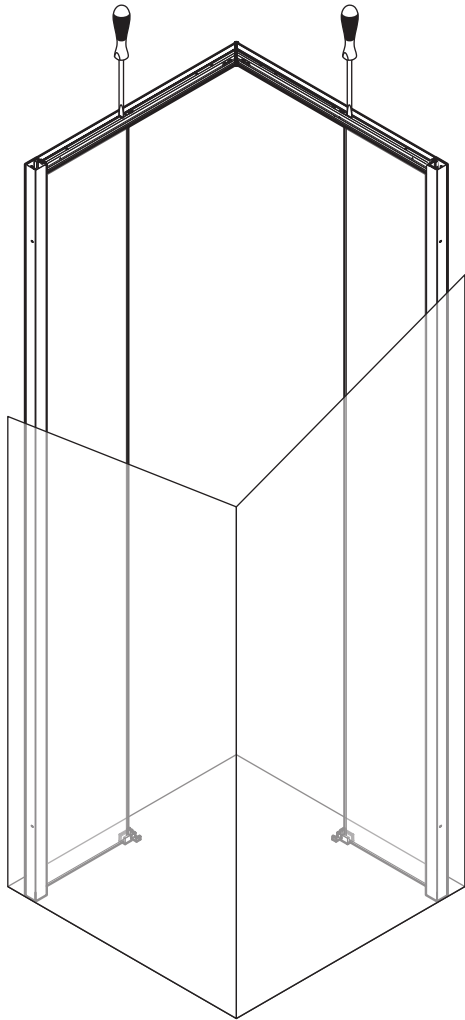


9

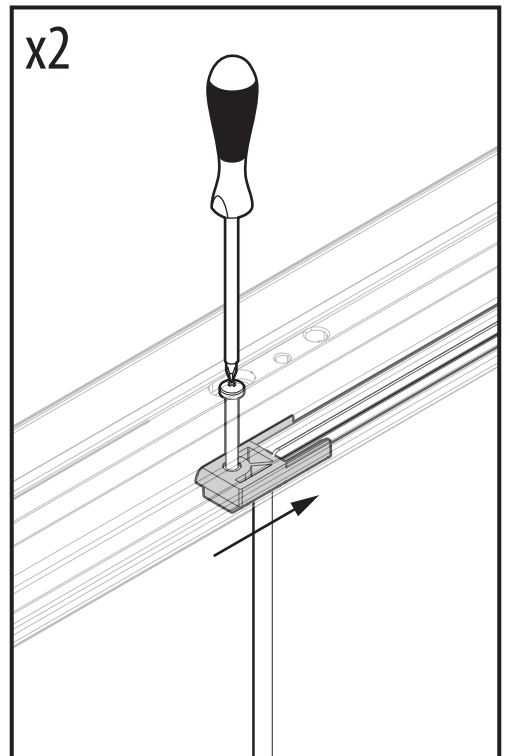
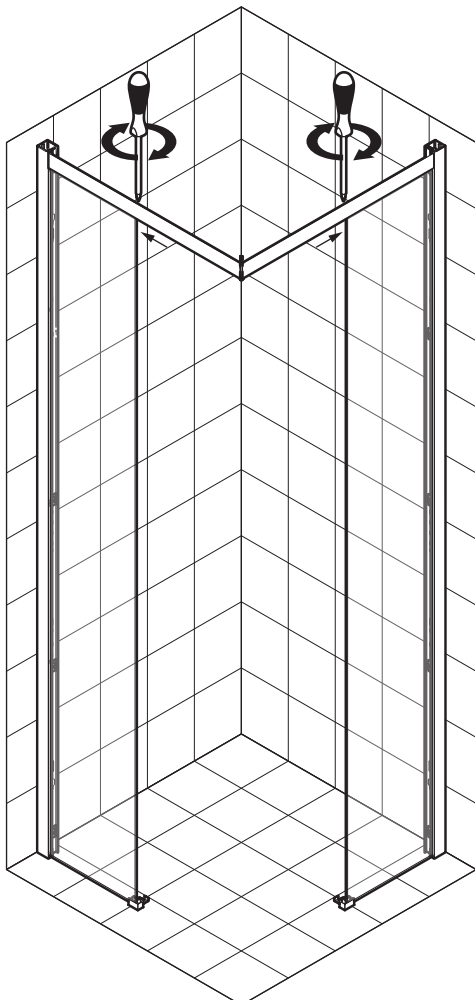



 M5x6 x4

10

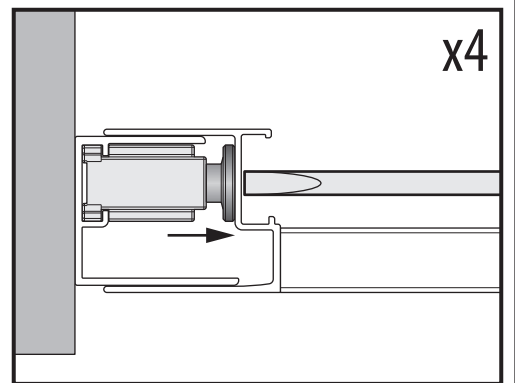
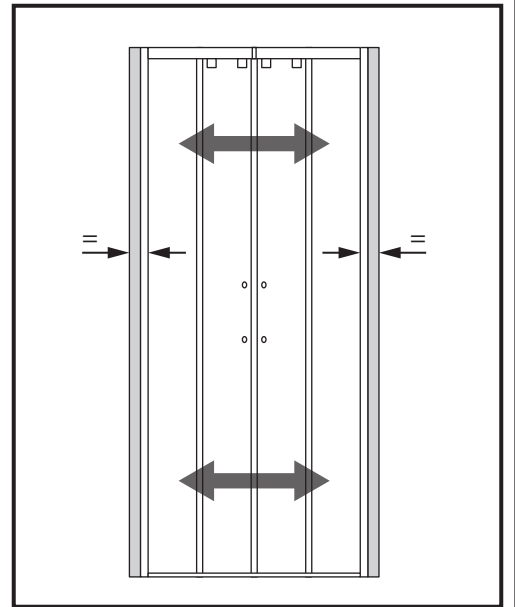
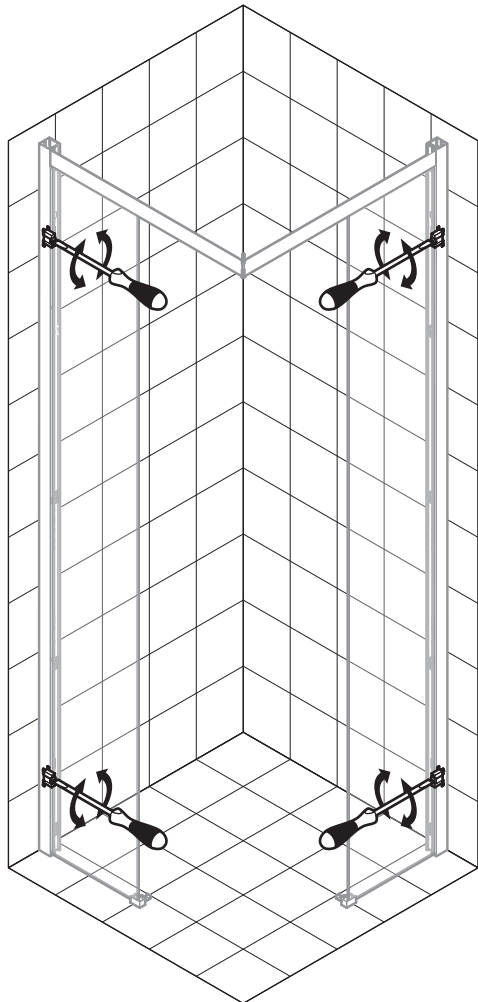


11

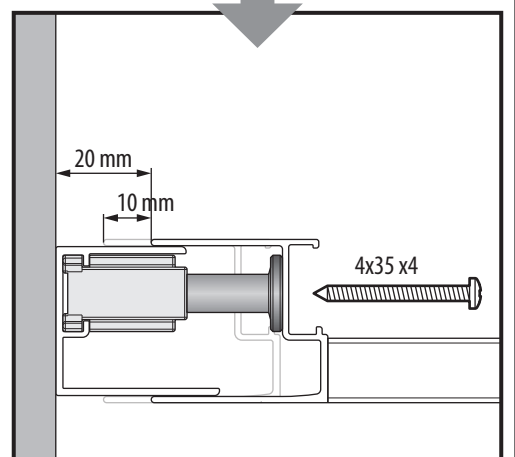
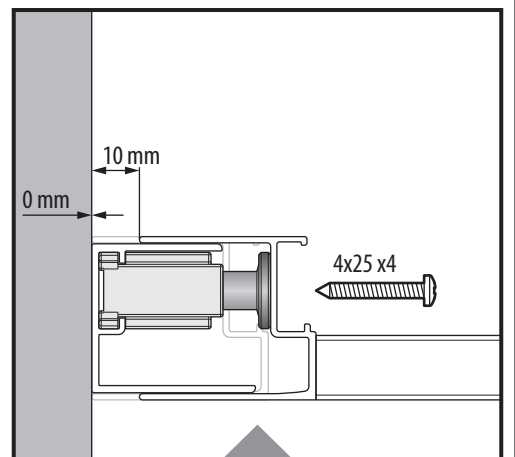
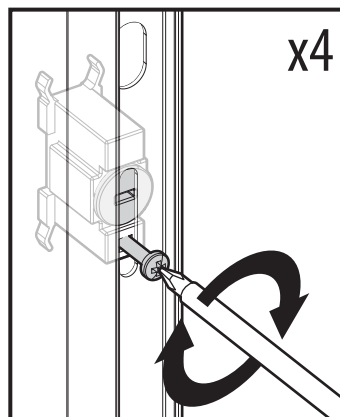
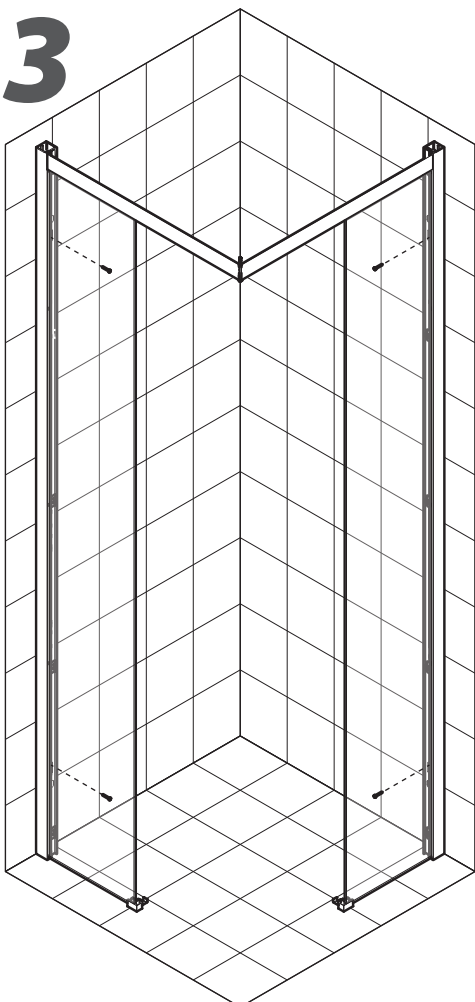


 M3x25 x2

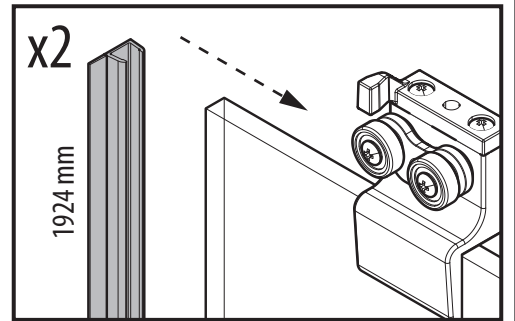
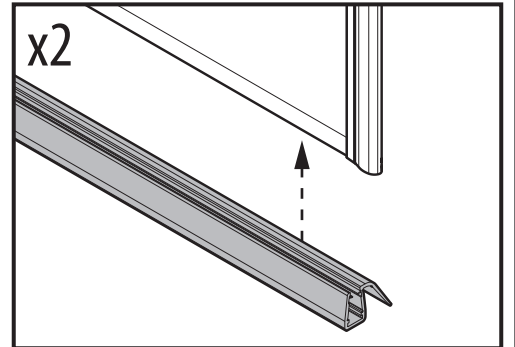
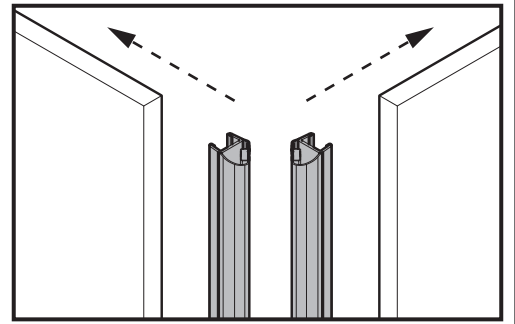
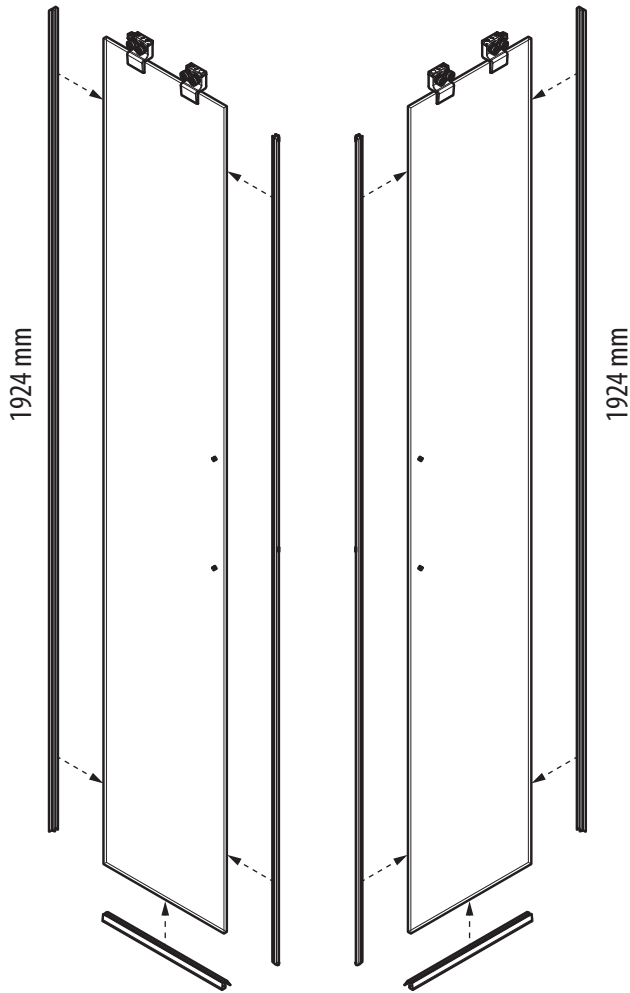
12



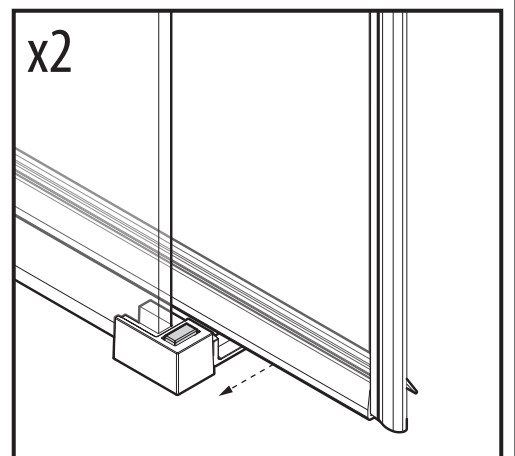
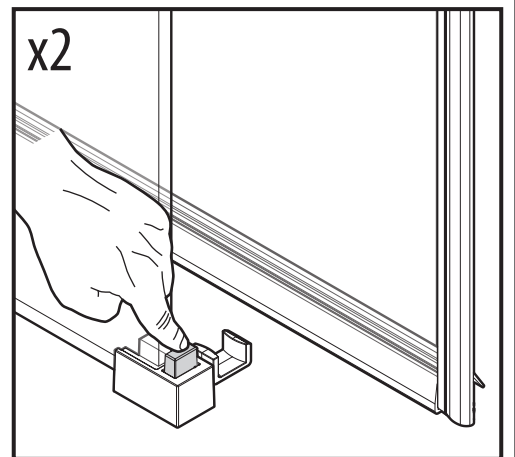
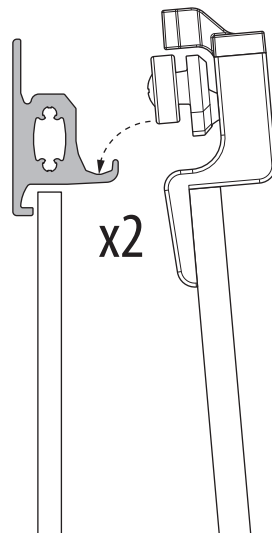
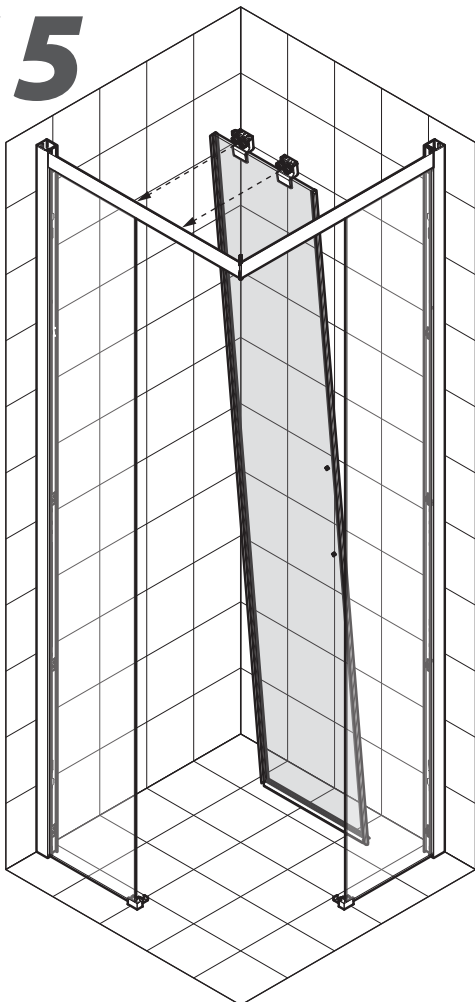
13



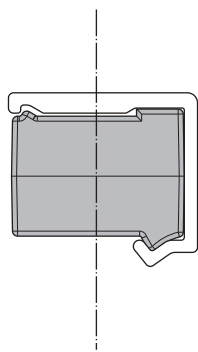
14



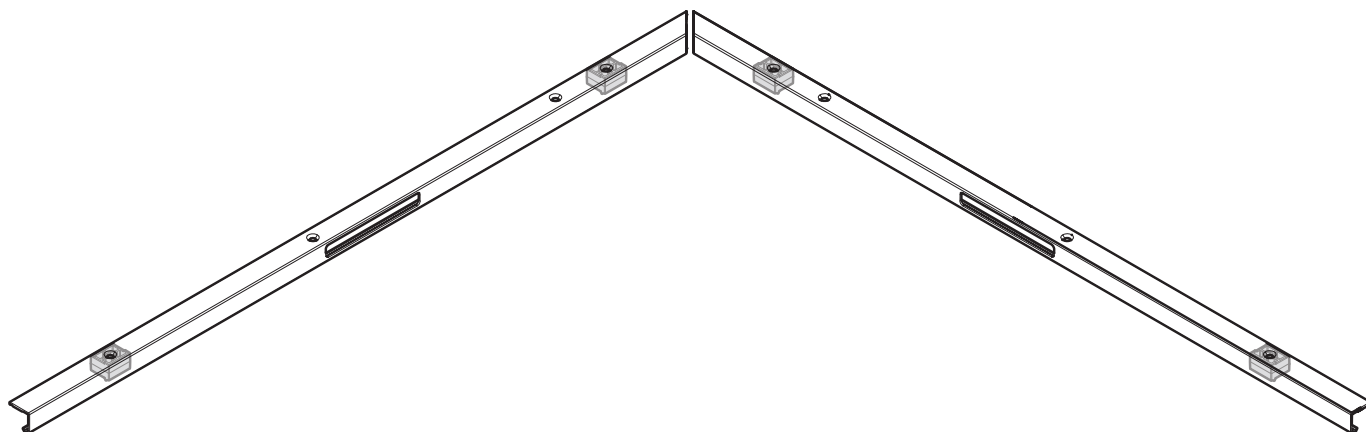
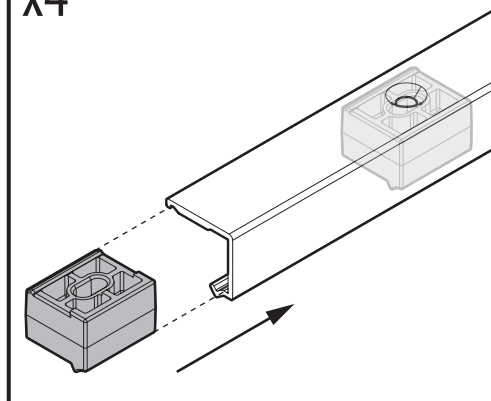
15



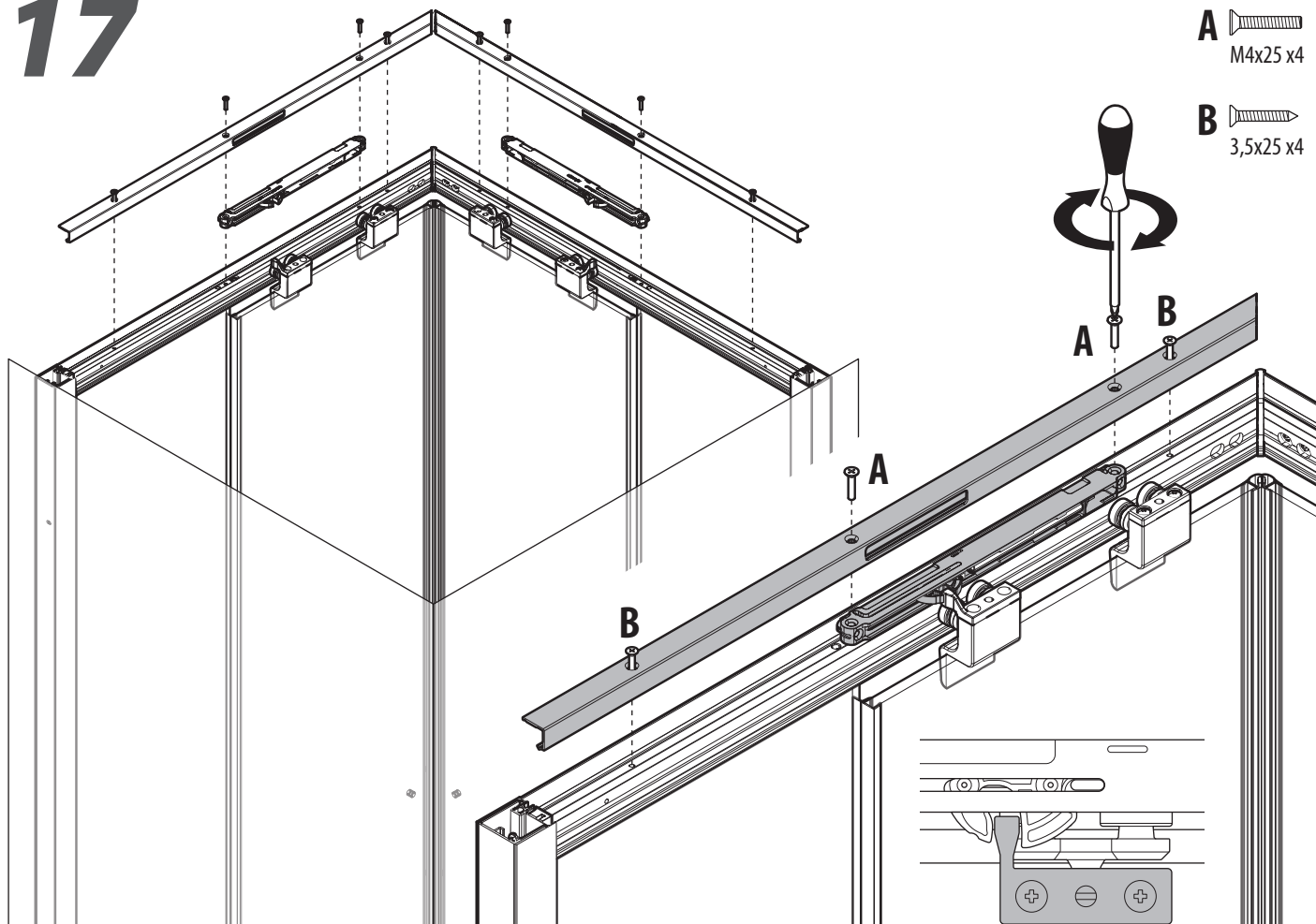
16



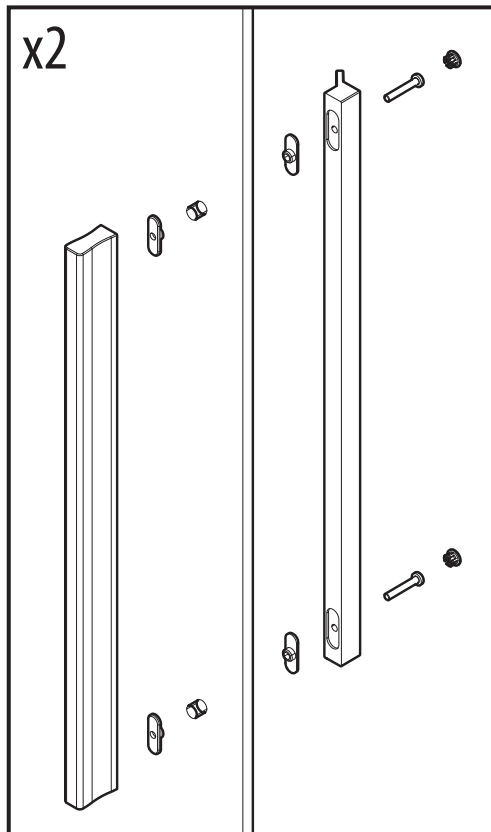
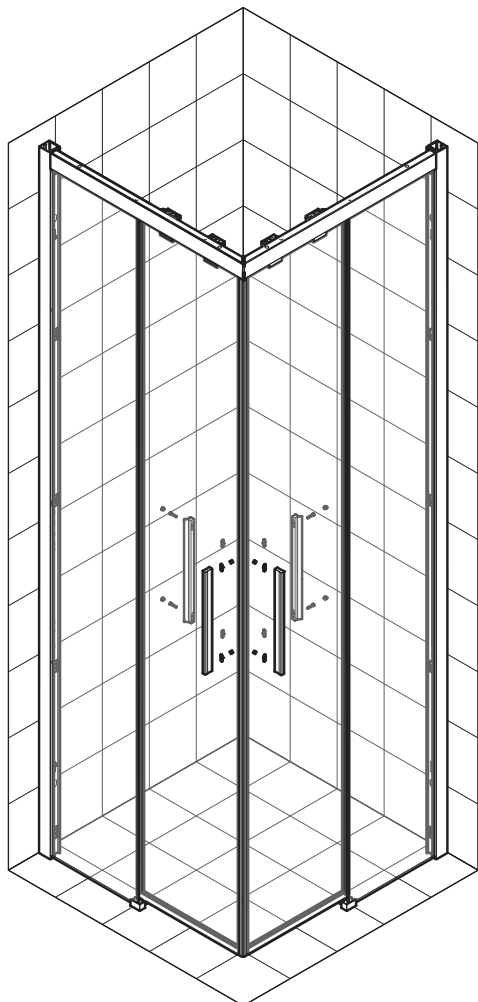
x4



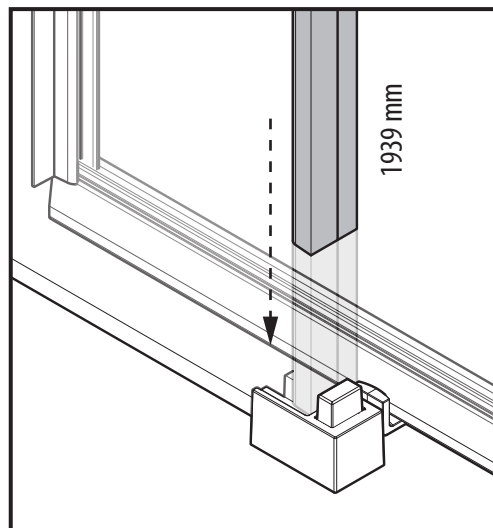
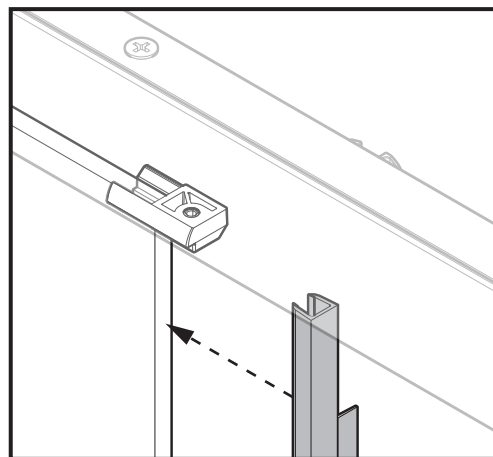
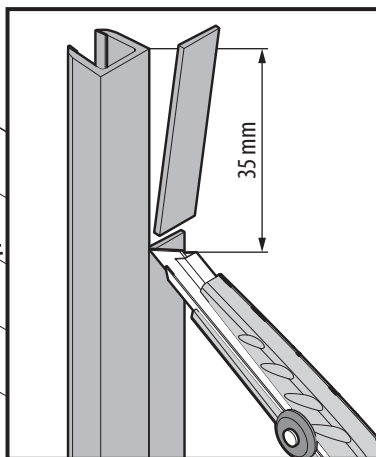
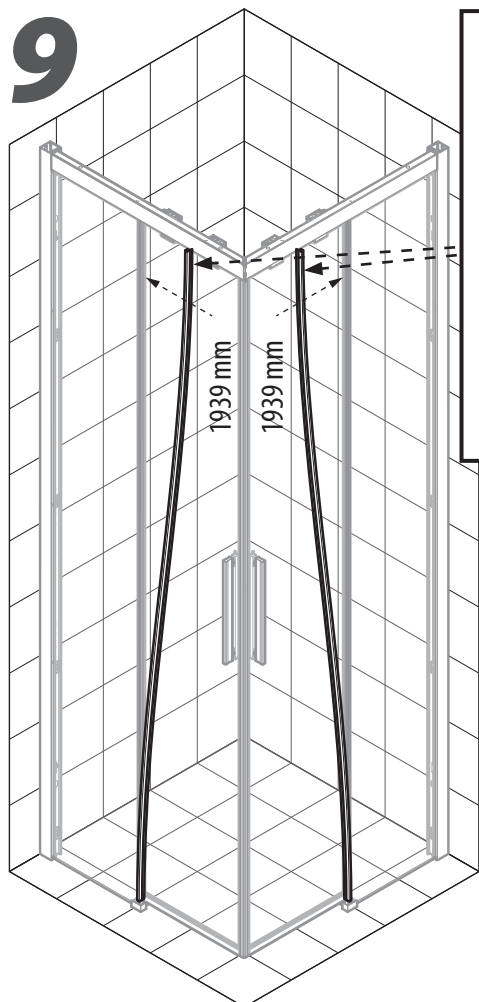
17



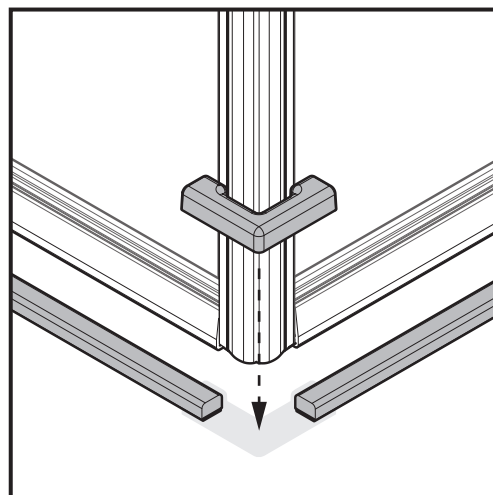
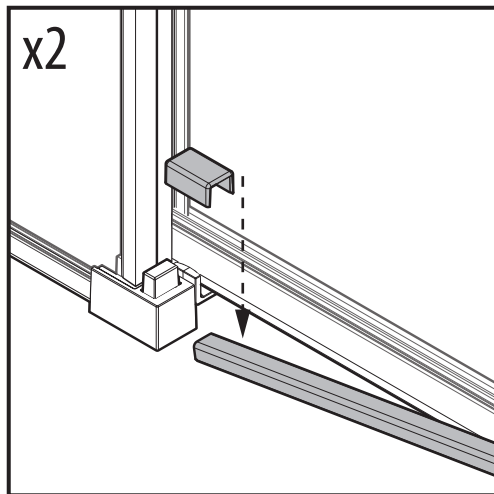
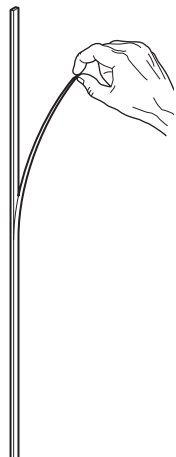
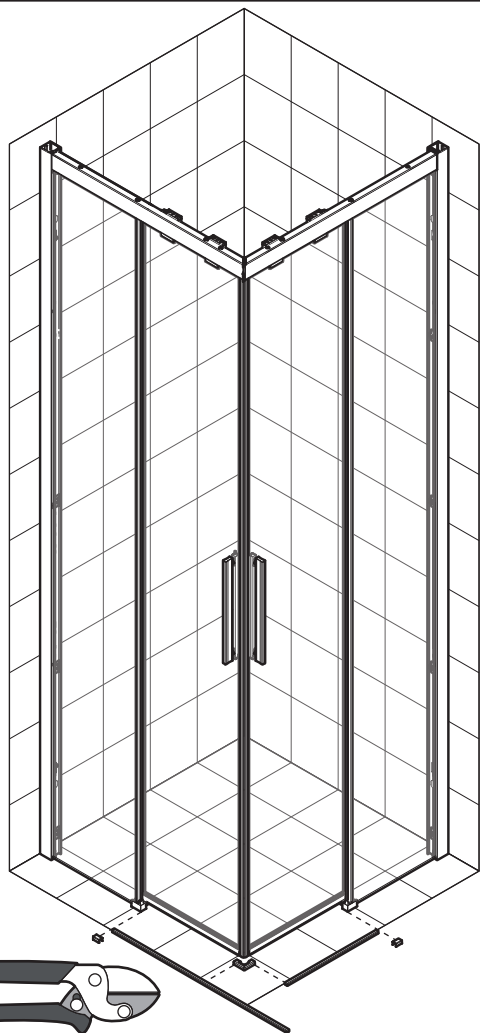
18



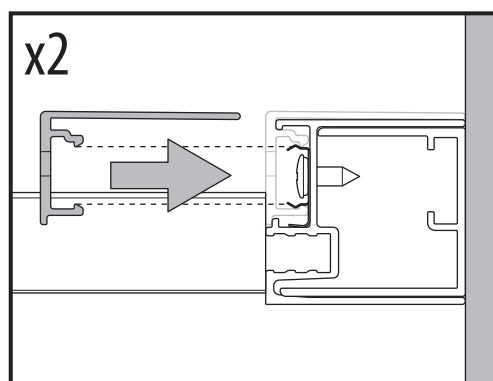
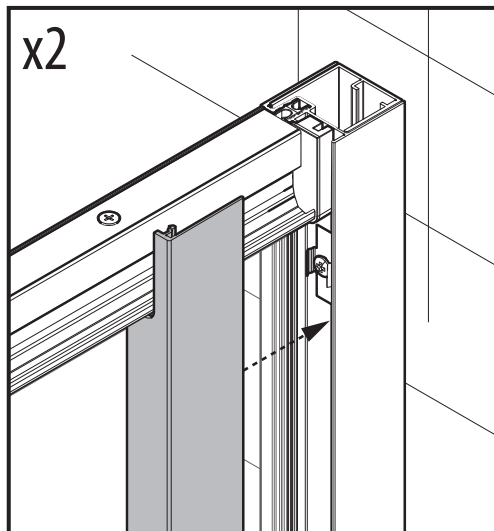
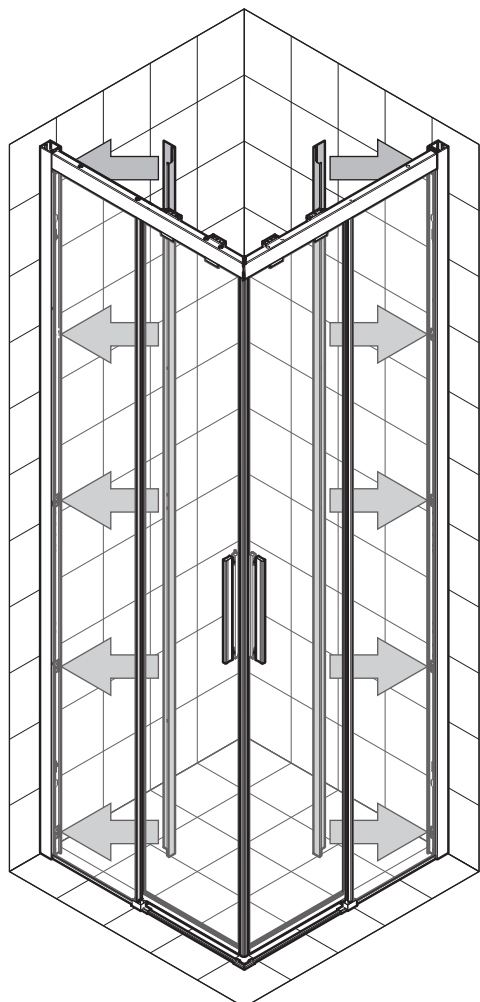
19



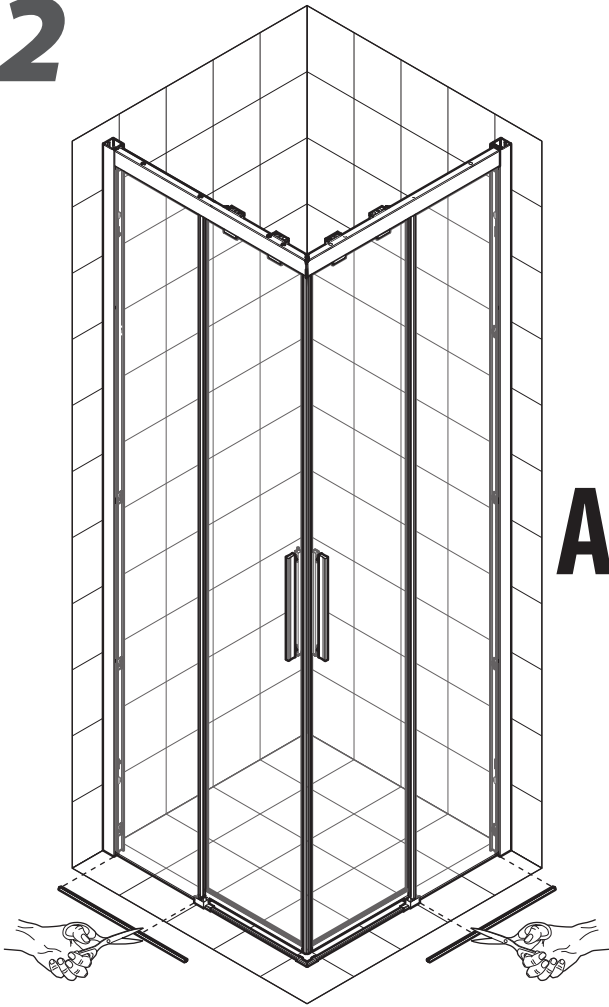
20



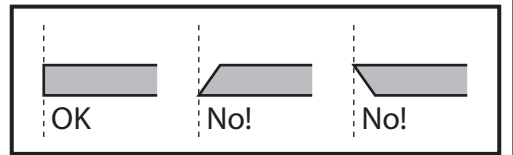
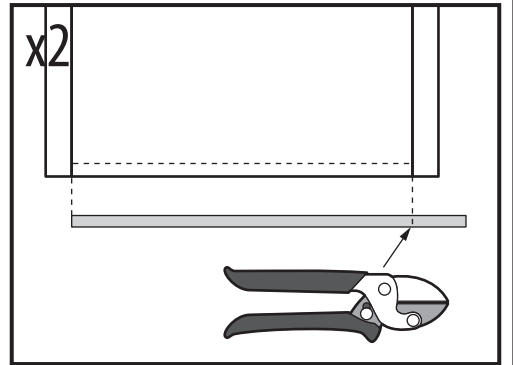
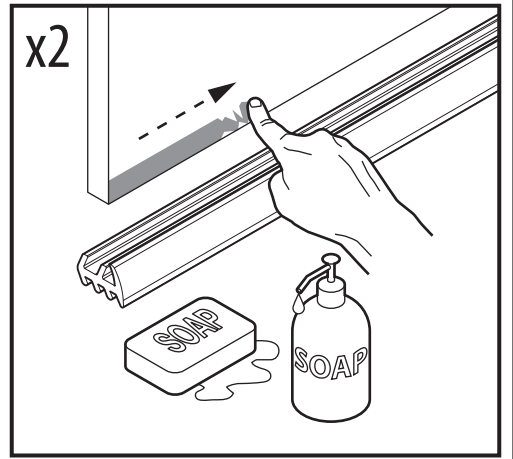
21



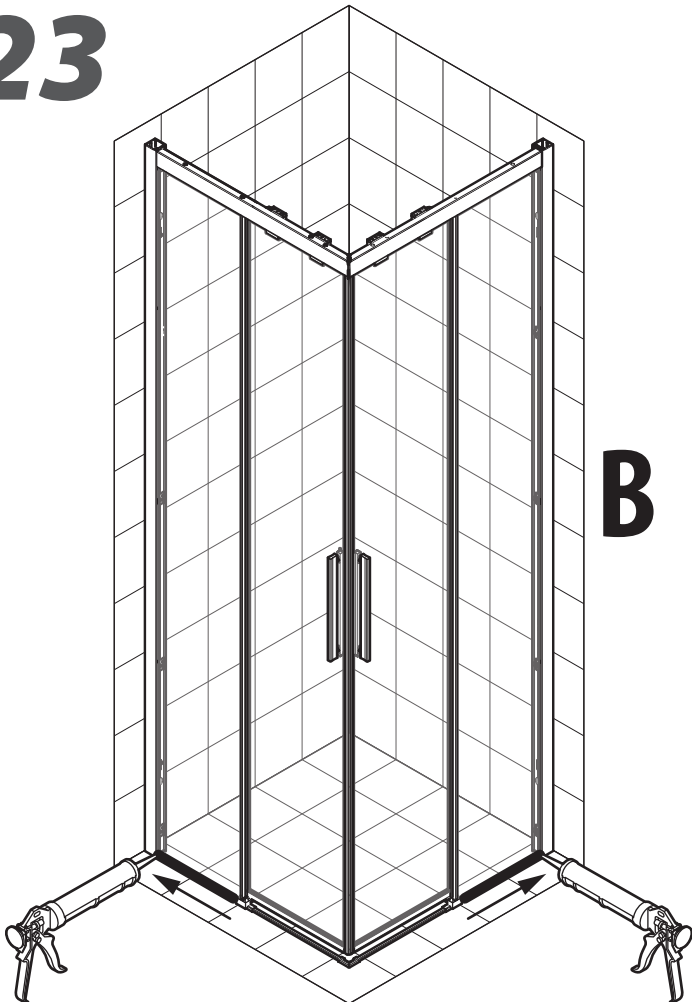
22



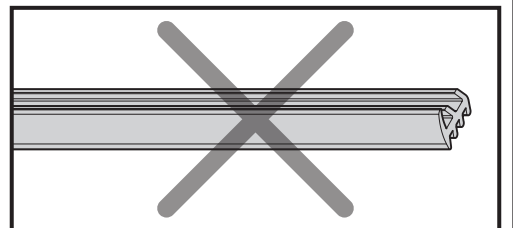
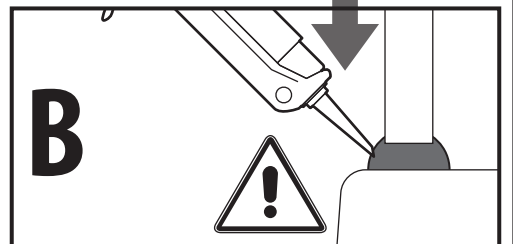
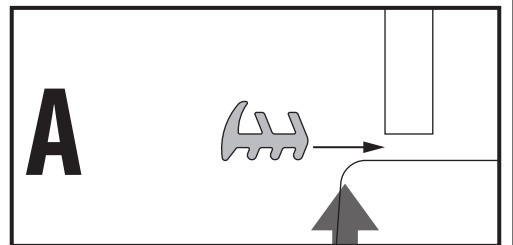
A



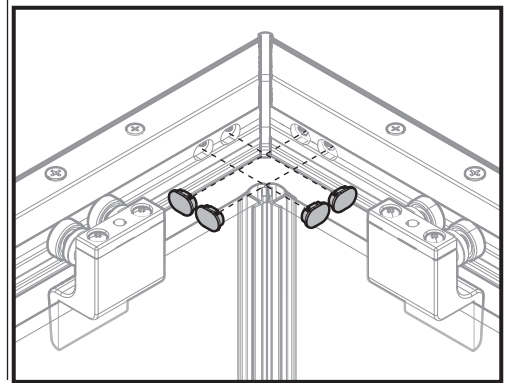
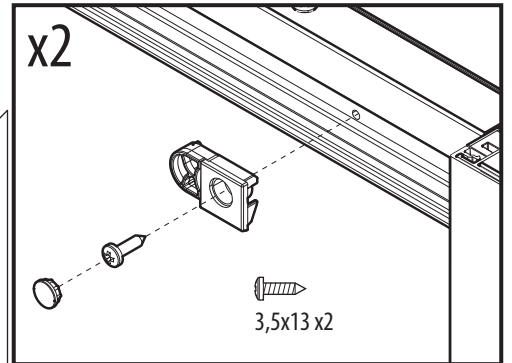
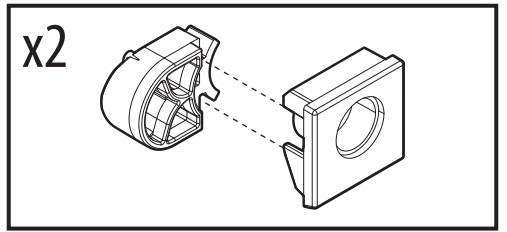
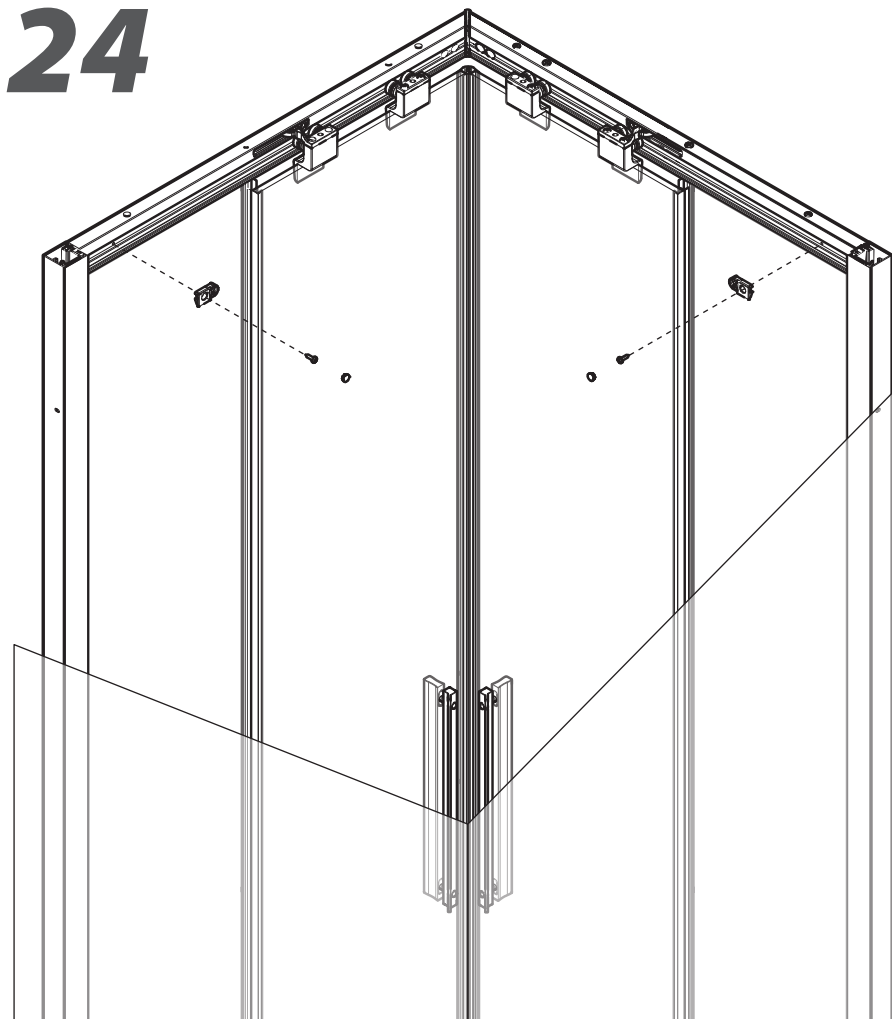
23



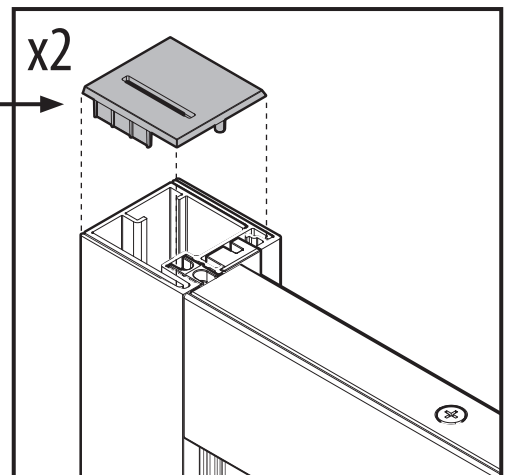
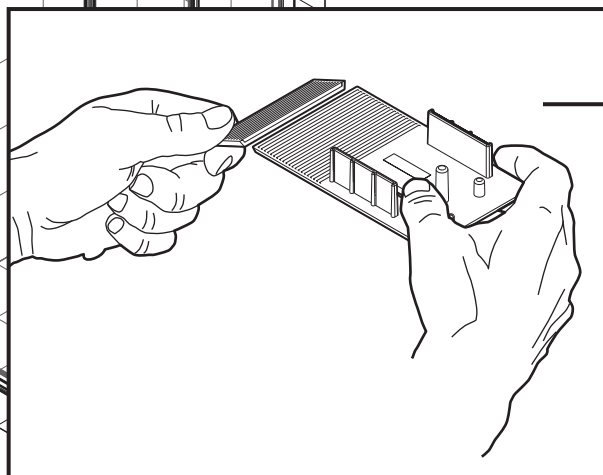
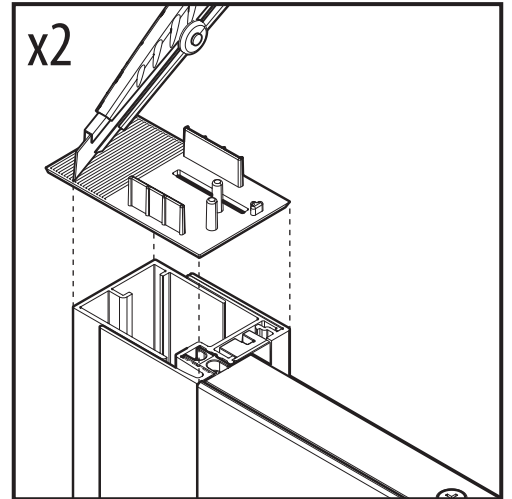
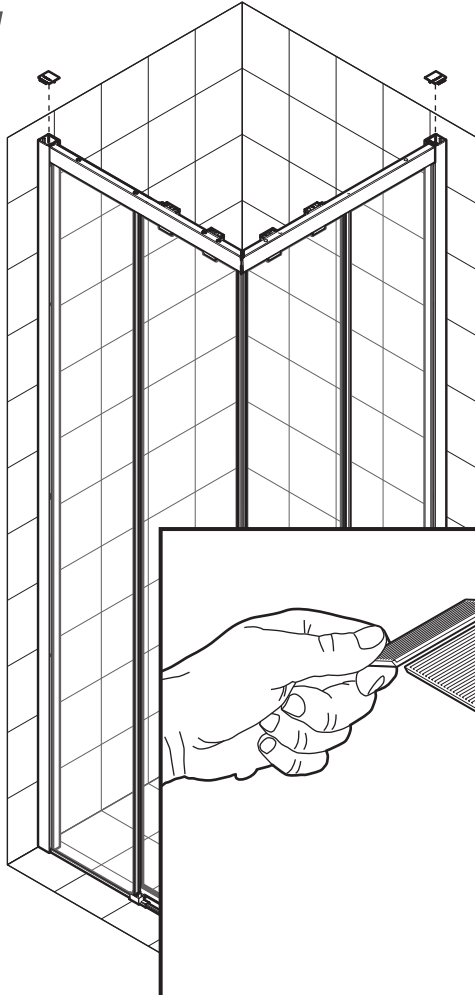
B



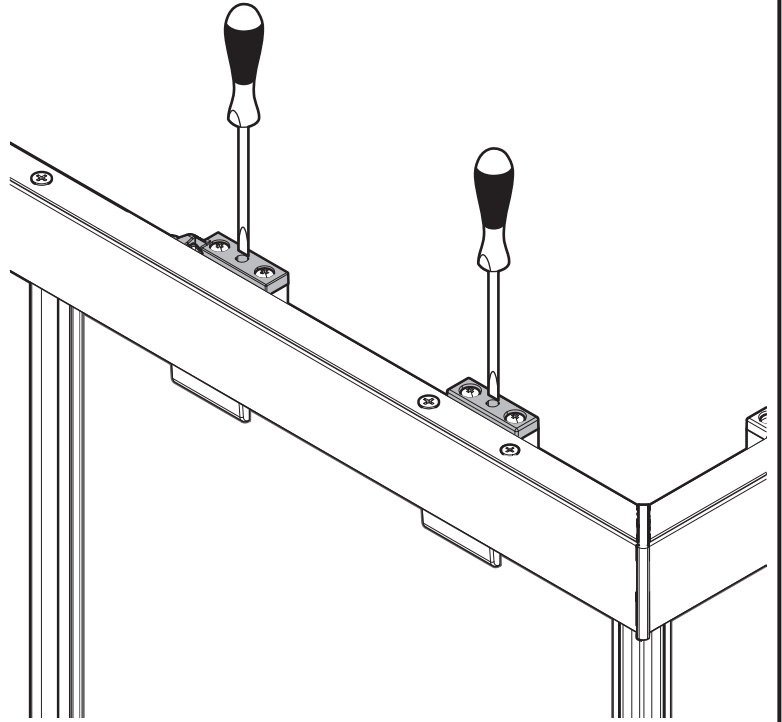
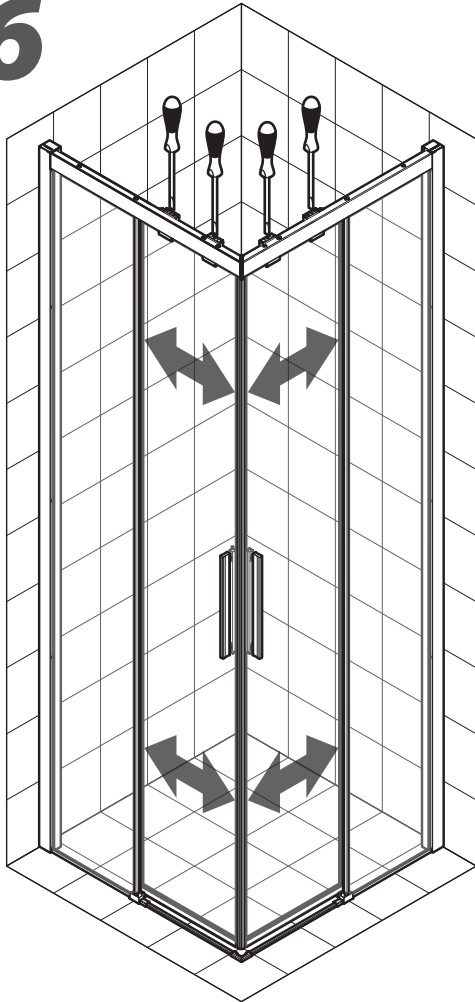
24



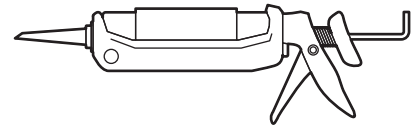
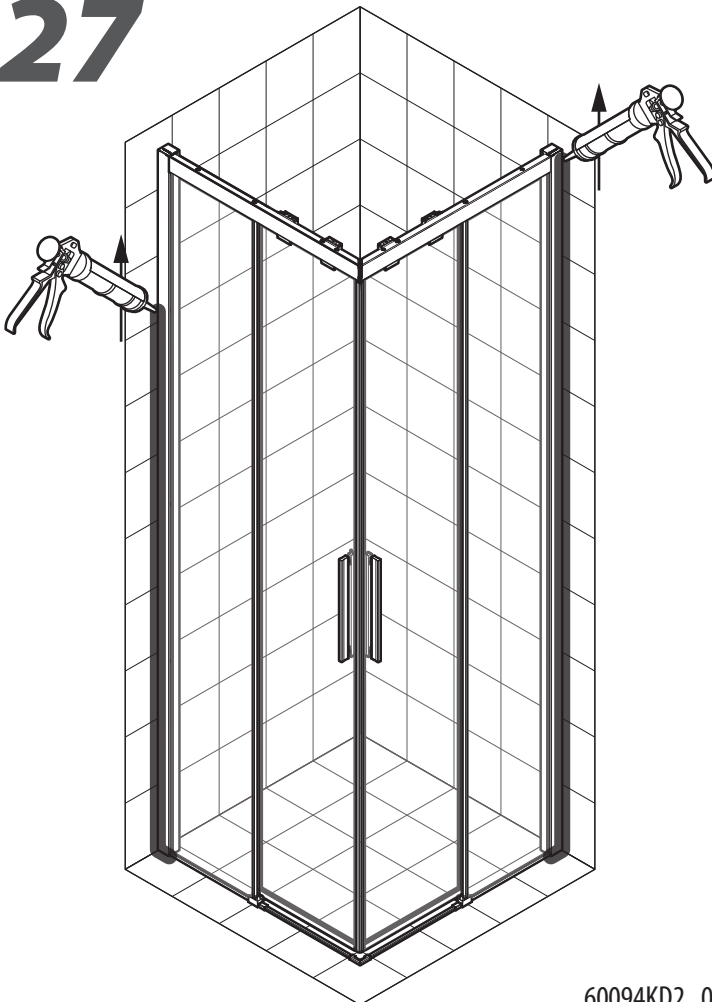
25



26



27



IT non acetico
FR non acétique
EN acetic-acid free
DE nicht essigsäurevernetzend
NL niet zuur
ES no acético
PT não acético
CS neoctový
SL ne oecten
HU nem ecetsavas
PL nie octowy
RU не уксусный
AR خالي من حمض الخل



فقط الماء أو كلبنيت