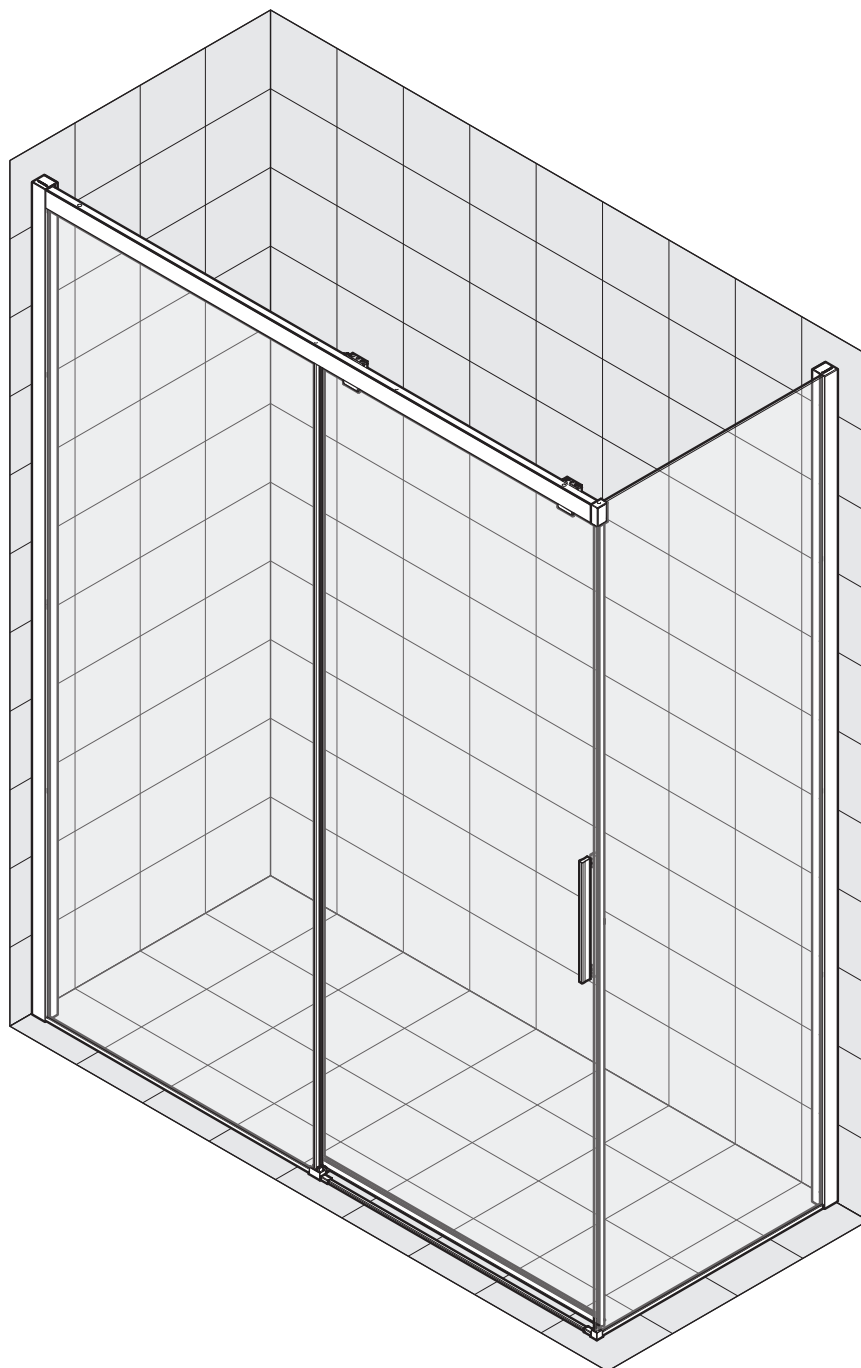


KUADRA 2.0

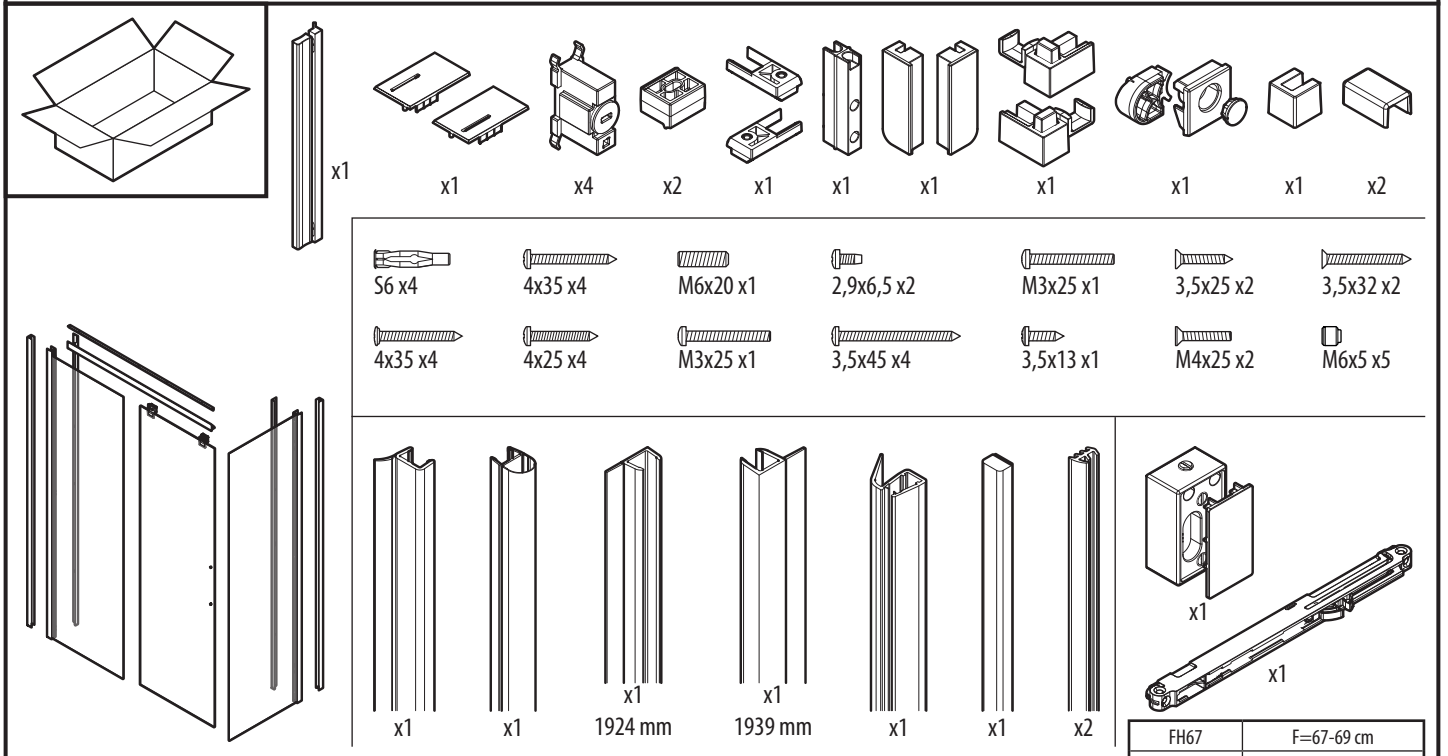
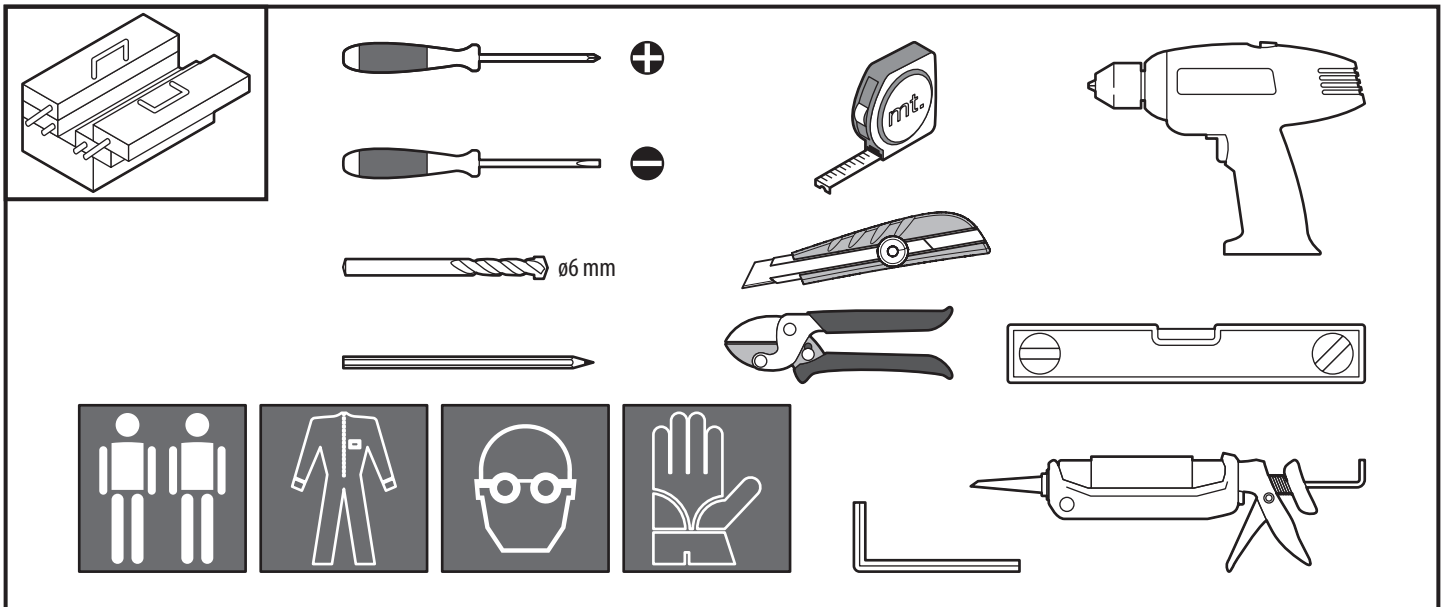


NOVELLINI

PH+FH



<hr/> <hr/> <hr/> <hr/>	<hr/> <hr/> <hr/> <hr/>
-------------------------	-------------------------



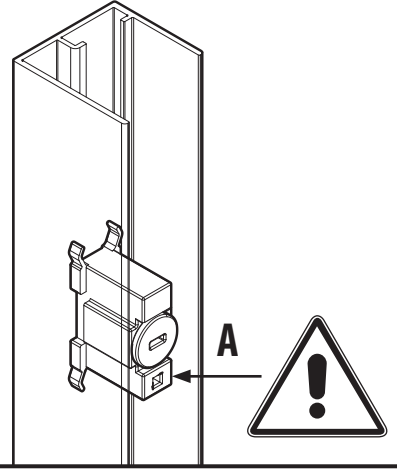
FH67	F=67-69 cm
FH69	F=69-71 cm
FH71	F=71-73 cm
FH72	F=72-74 cm
FH74	F=74-76 cm
FH76	F=76-78 cm
FH77	F=77-79 cm
FH79	F=79-81 cm
FH81	F=81-83 cm
FH85	F=85-87 cm
FH87	F=87-89 cm
FH89	F=89-91 cm
FH91	F=91-93 cm
FH95	F=95-97 cm
FH97	F=97-99 cm
FH99	F=99-101 cm
FH101	F=101-103 cm
FH105	F=105-107 cm
FH107	F=107-109 cm
FH109	F=109-111 cm
FH111	F=111-113 cm
FH115	F=115-117 cm
FH117	F=117-119 cm
FH119	F=119-121 cm
FH121	F=121-123 cm

PH107	L=107-109 cm
PH109	L=109-111 cm
PH117	L=117-119 cm
PH119	L=119-121 cm
PH127	L=127-129 cm
PH129	L=129-131 cm
PH137	L=137-139 cm
PH139	L=139-141 cm
PH147	L=147-149 cm
PH149	L=149-151 cm
PH157	L=157-159 cm
PH159	L=159-161 cm
PH167	L=167-169 cm
PH169	L=169-171 cm
PH177	L=177-179 cm
PH179	L=179-181 cm

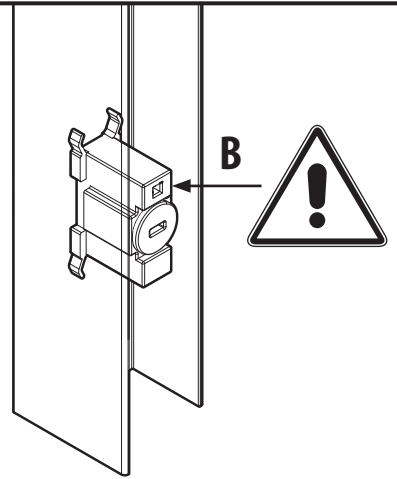
1



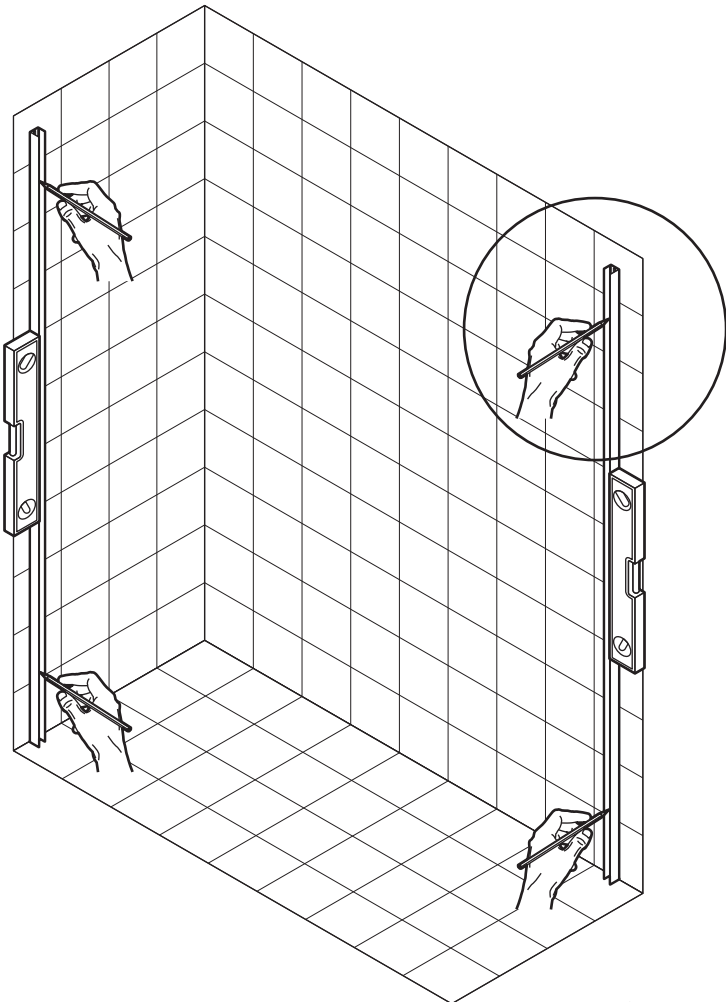
x2



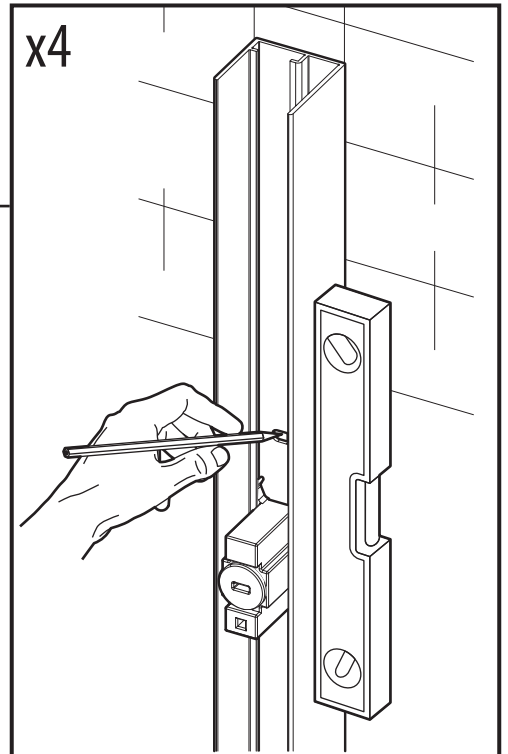
x2



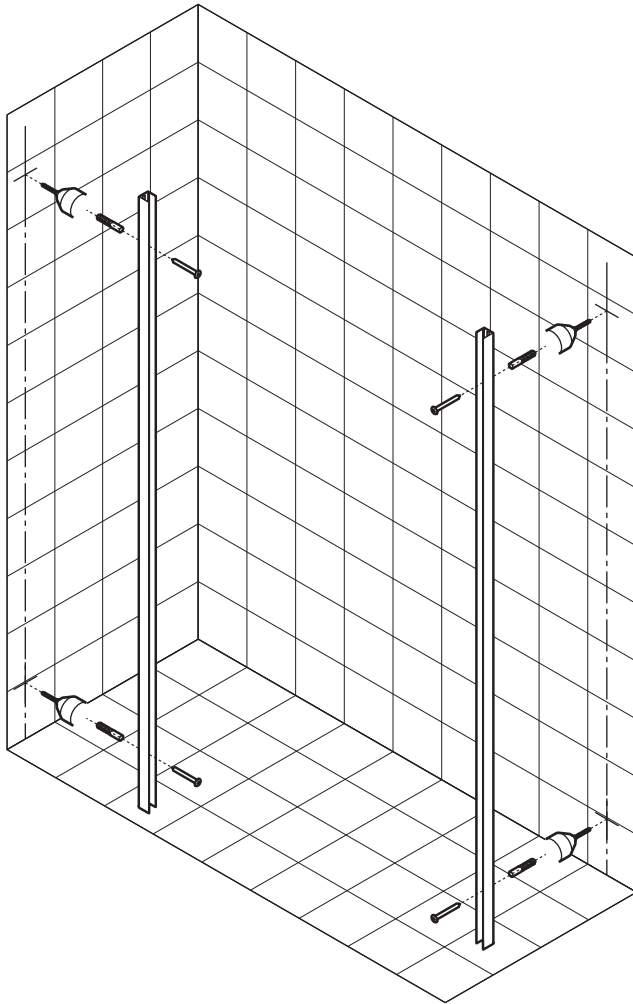
2



x4



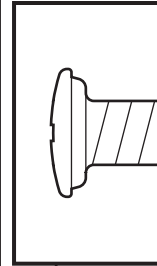
3



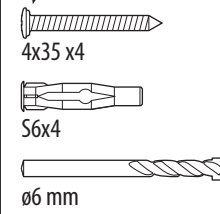
x2



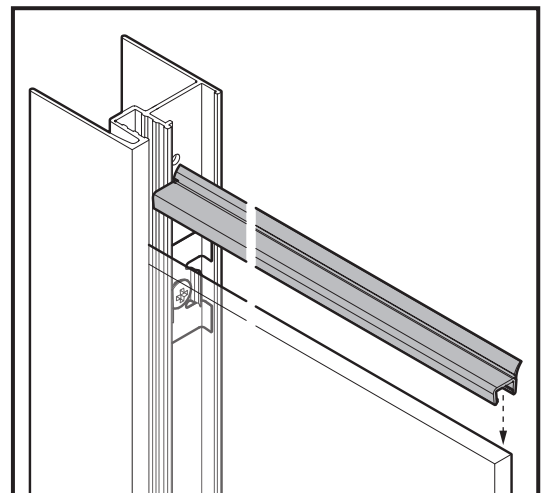
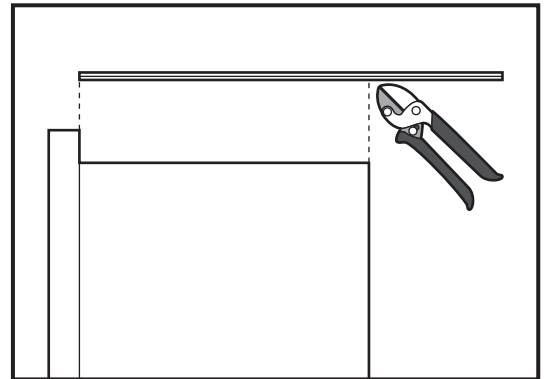
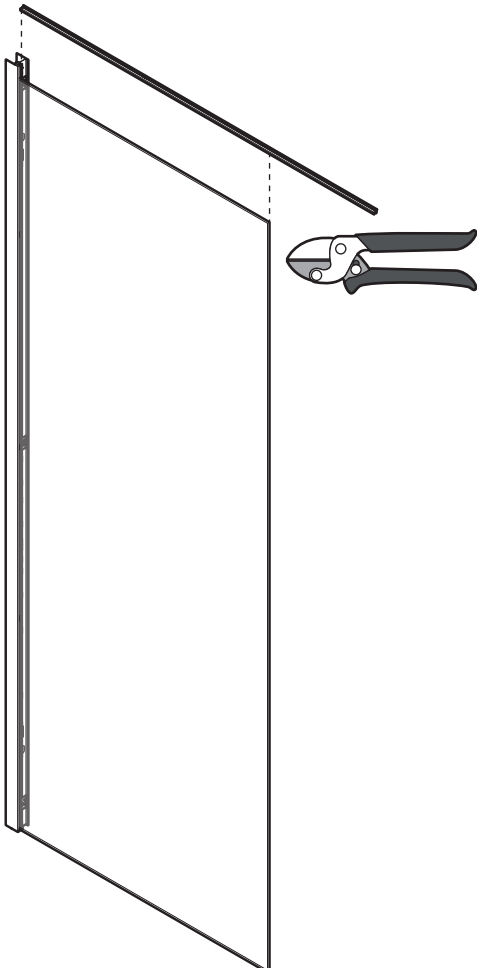
No!



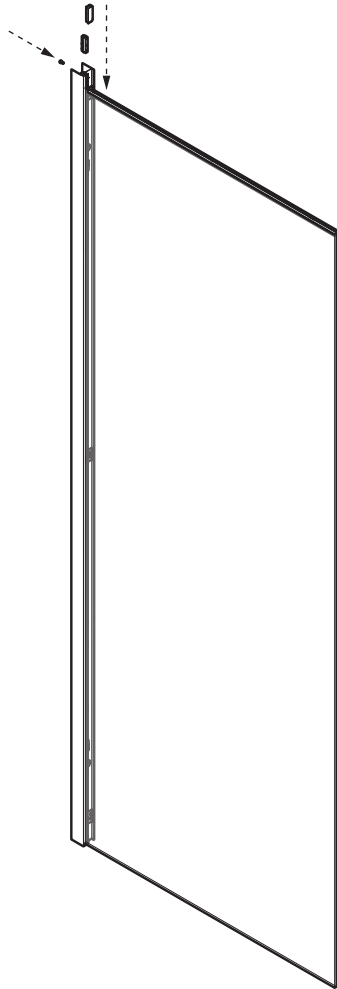
OK



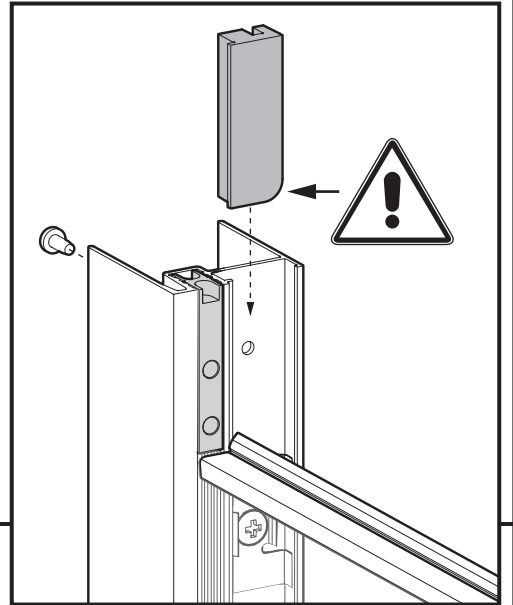
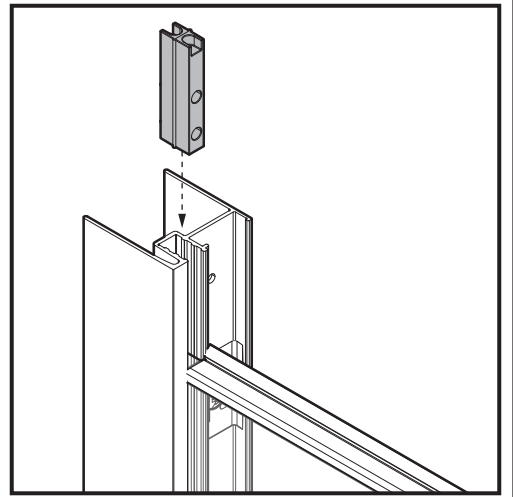
4



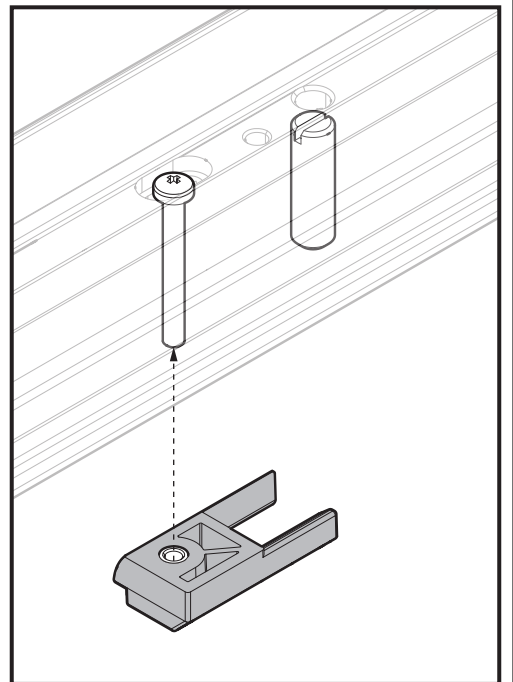
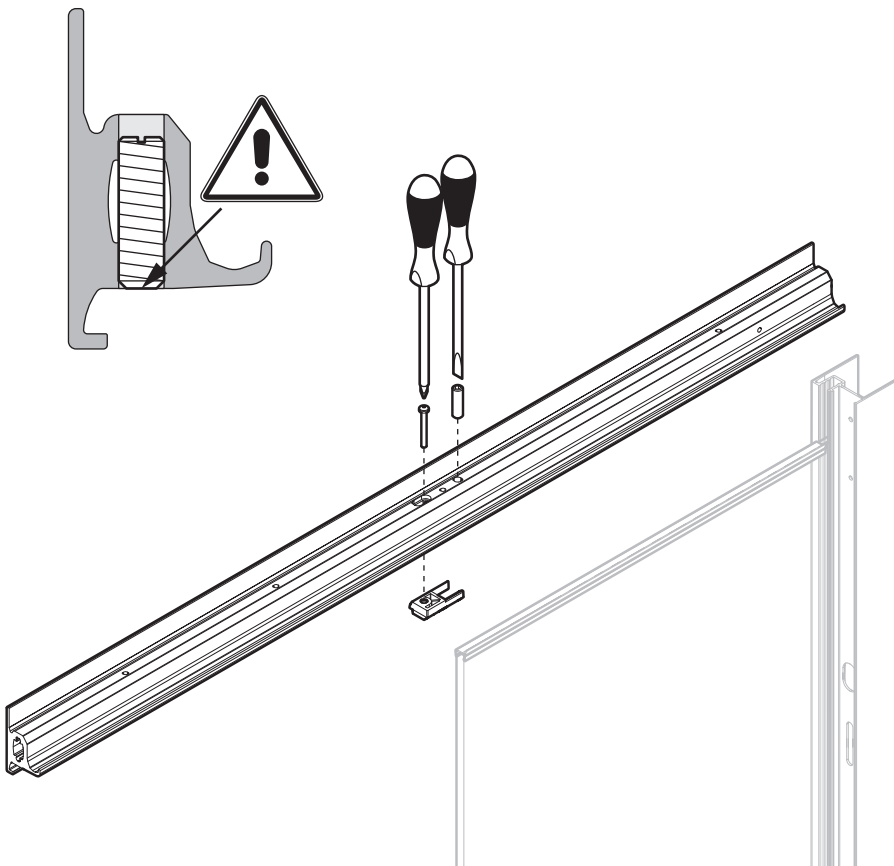
5




 2,9x6,5 x1



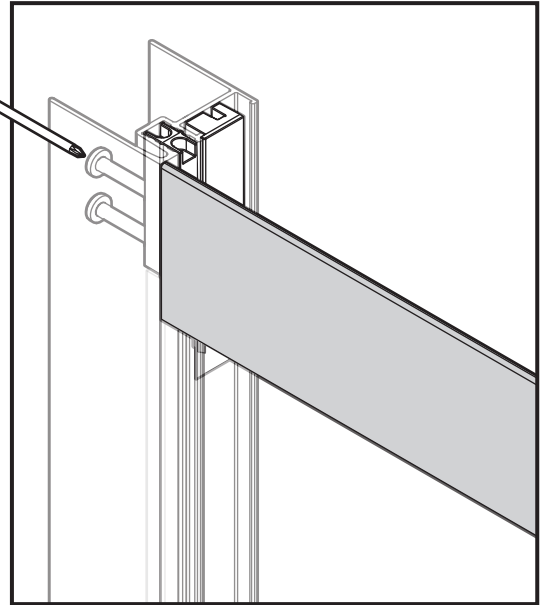
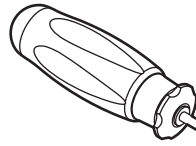
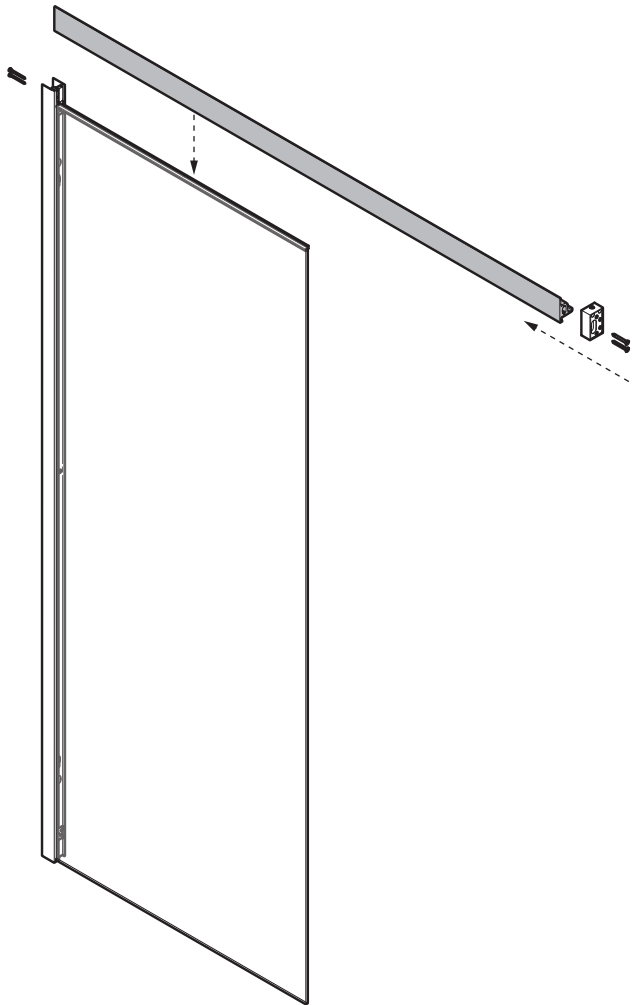
6



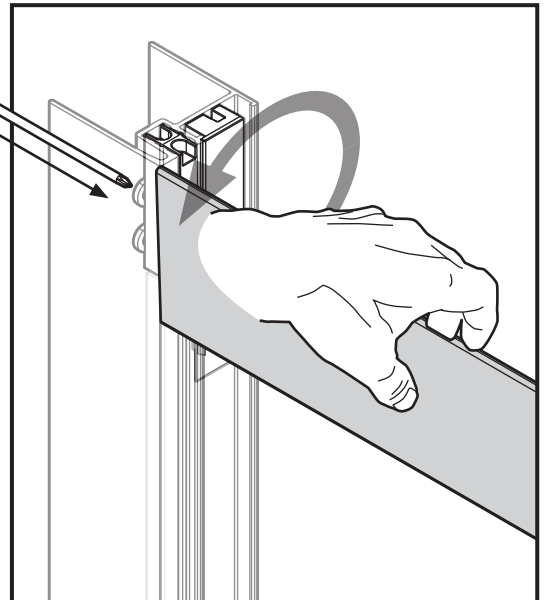
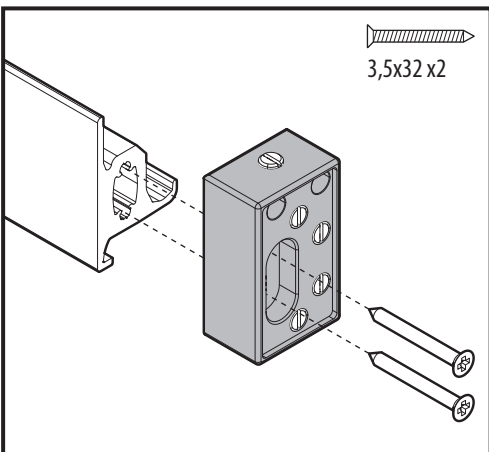
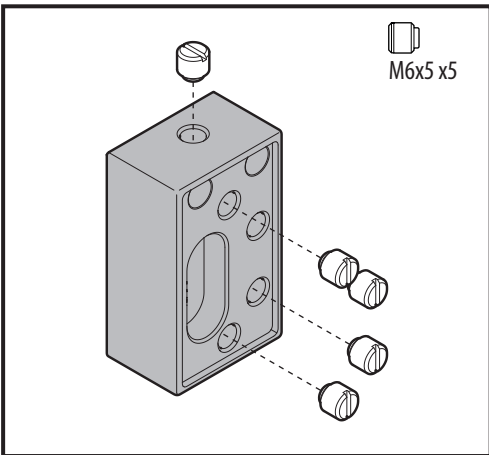
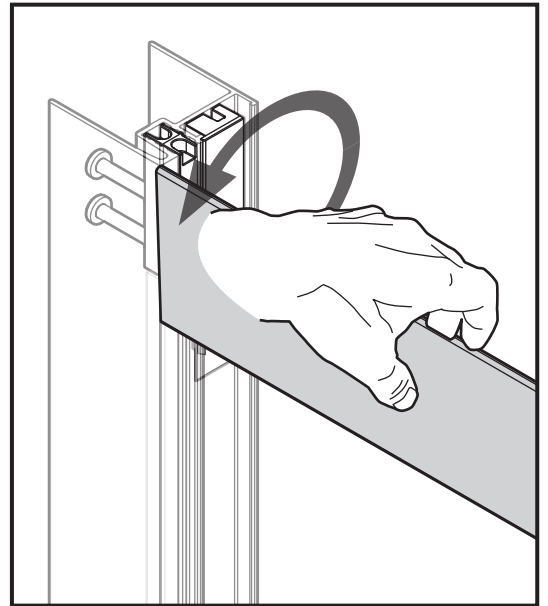
 M6x20 x1

 M3x25 x1

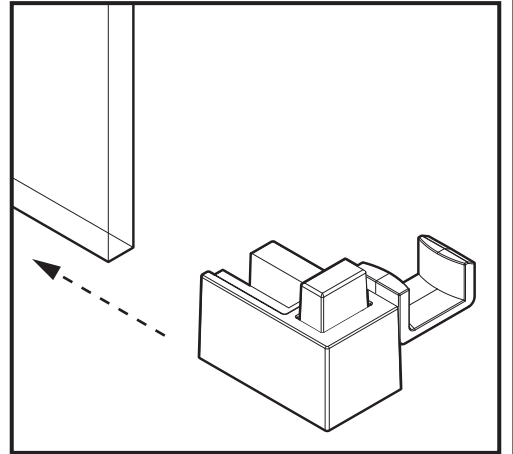
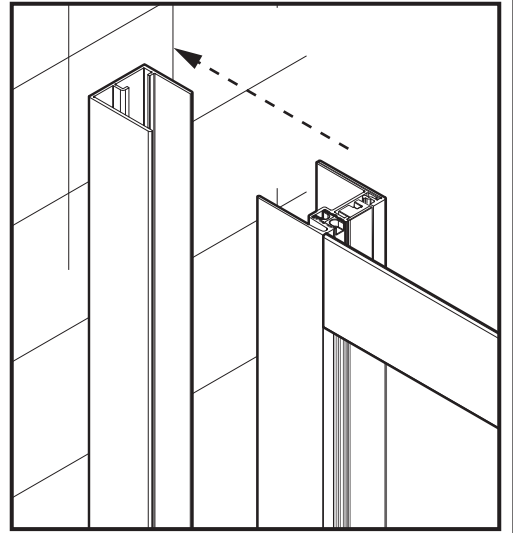
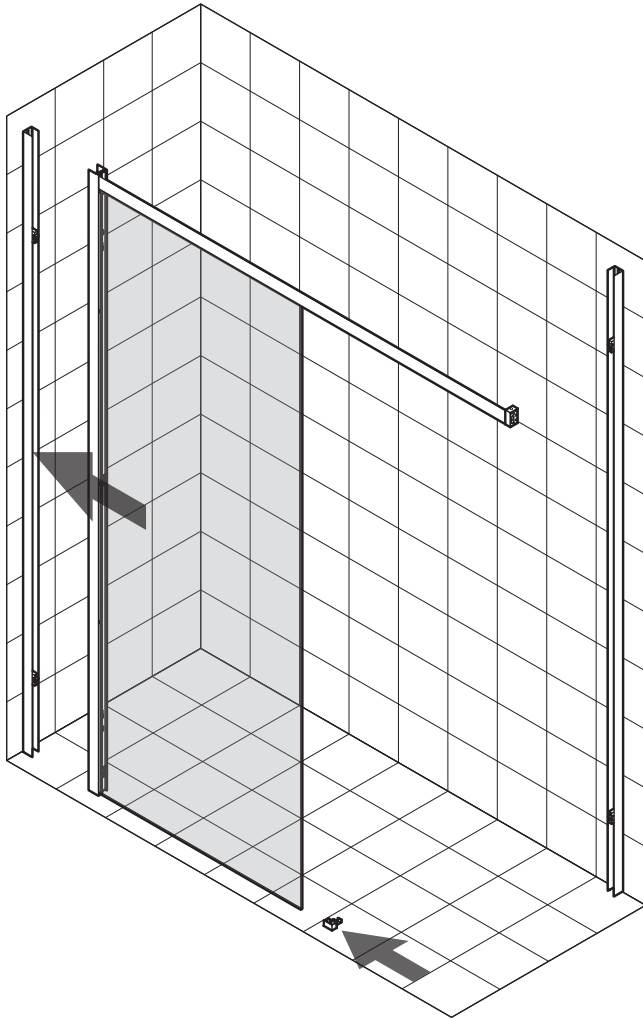
7



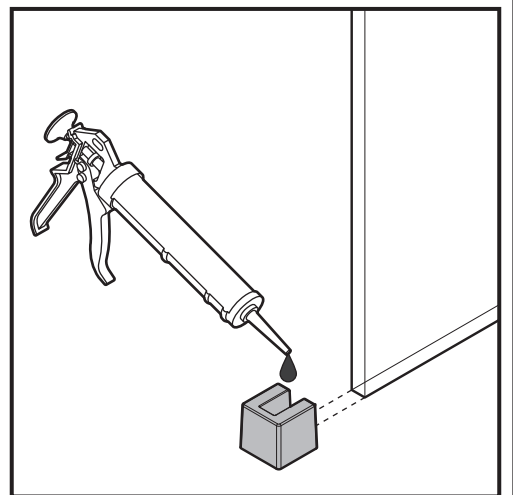
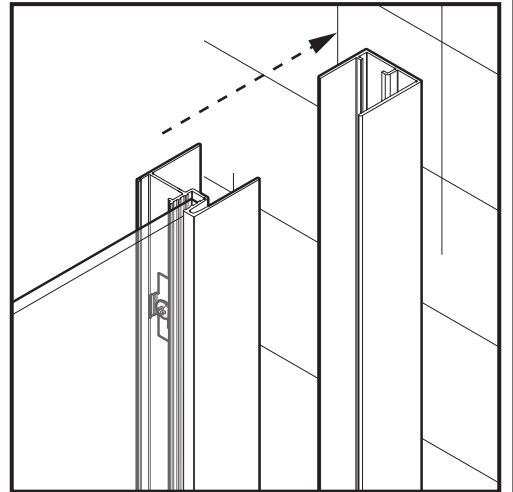
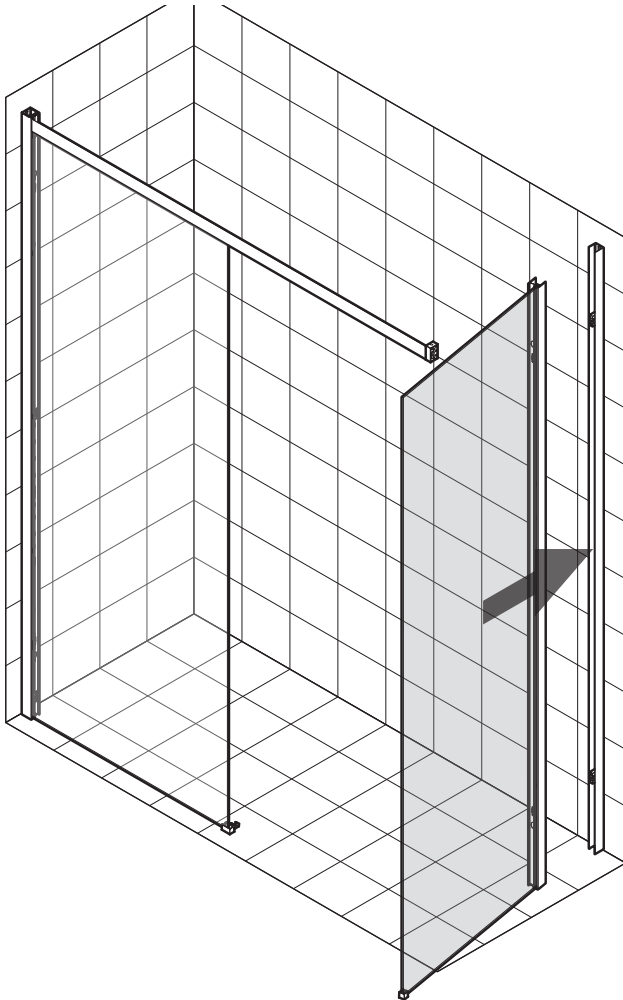
3,5x45 x2



8

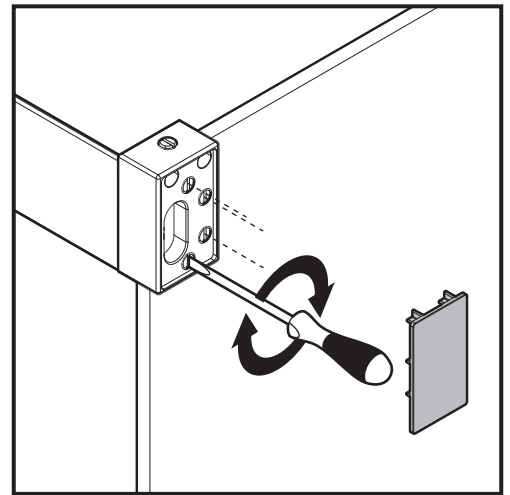
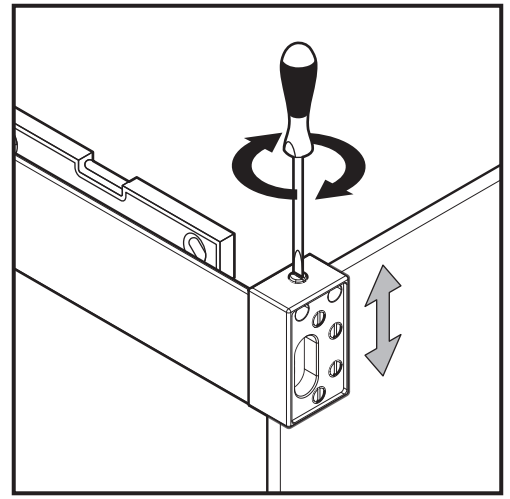
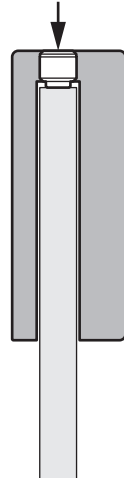
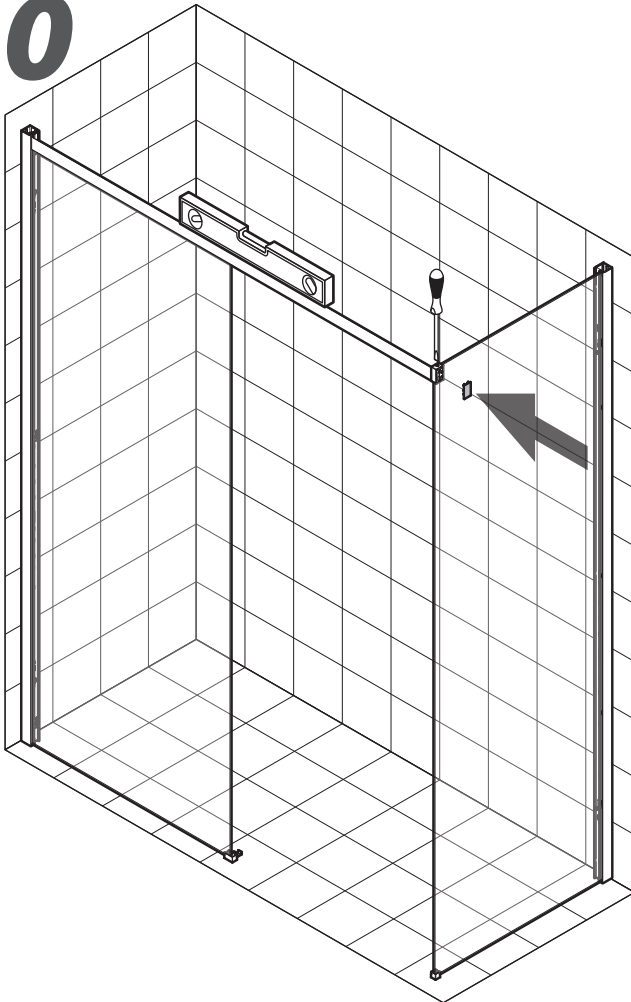


9

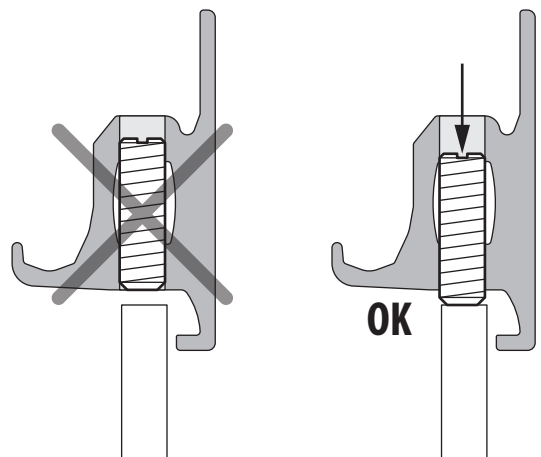
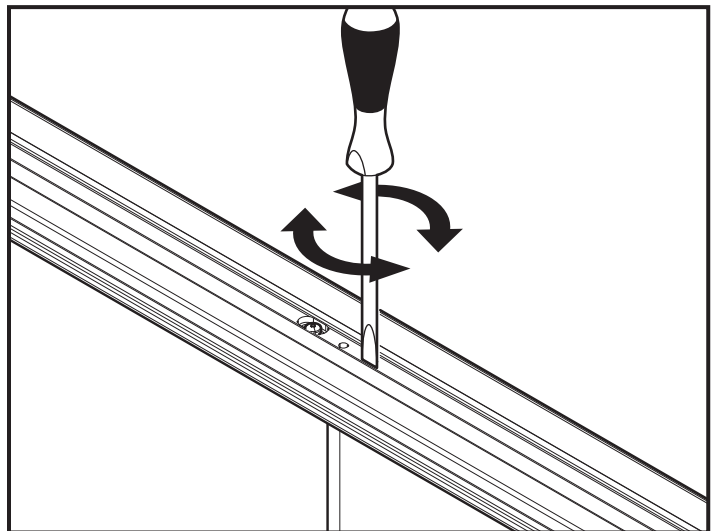
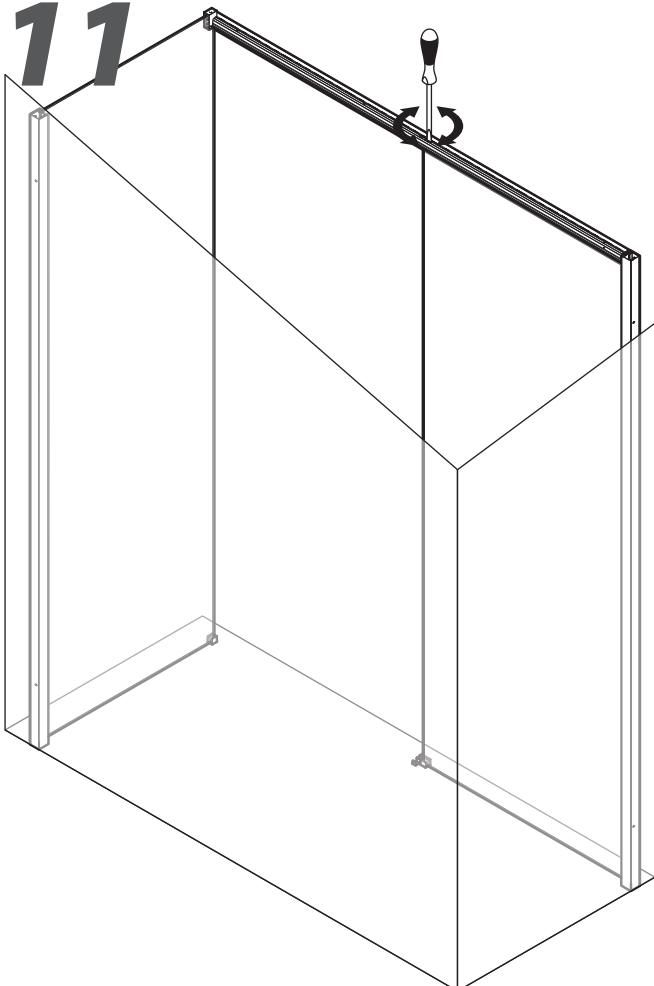


7

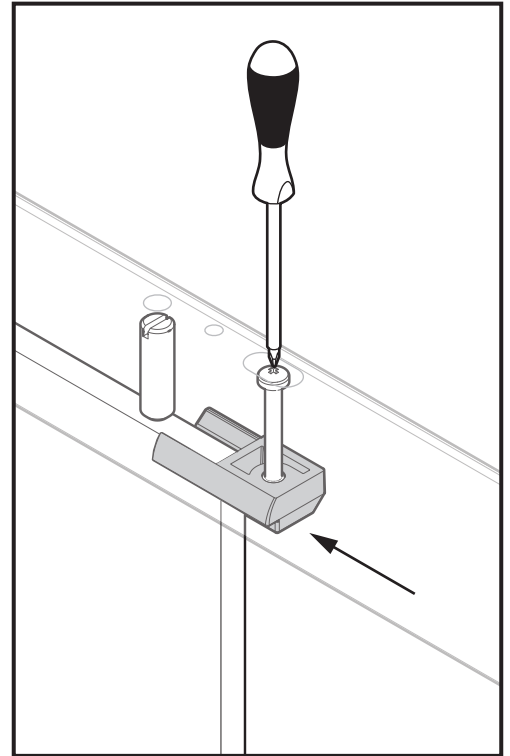
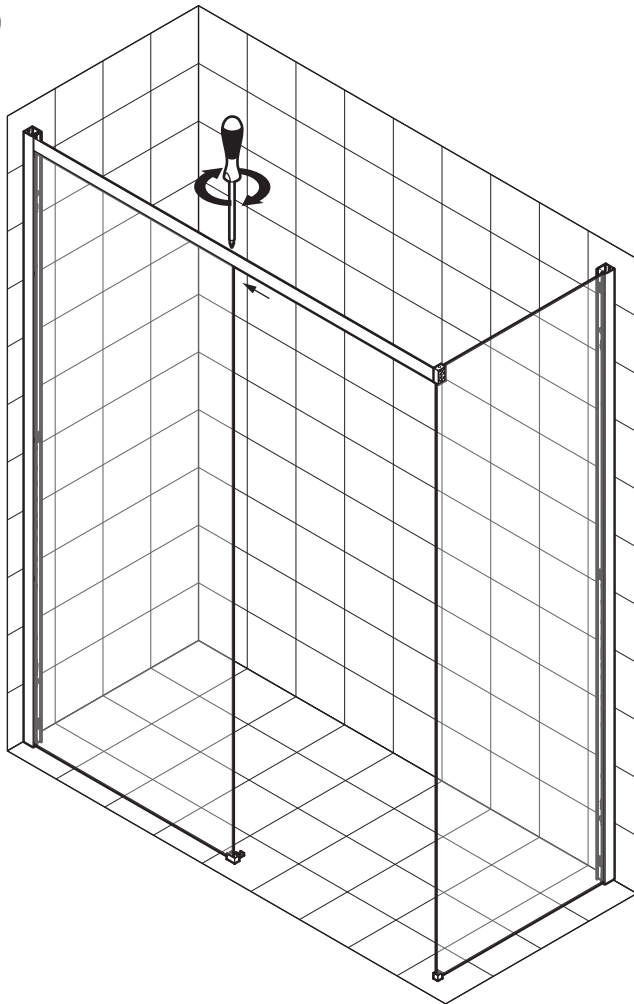
10




11

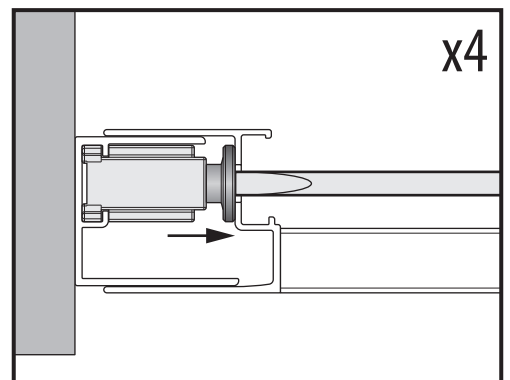
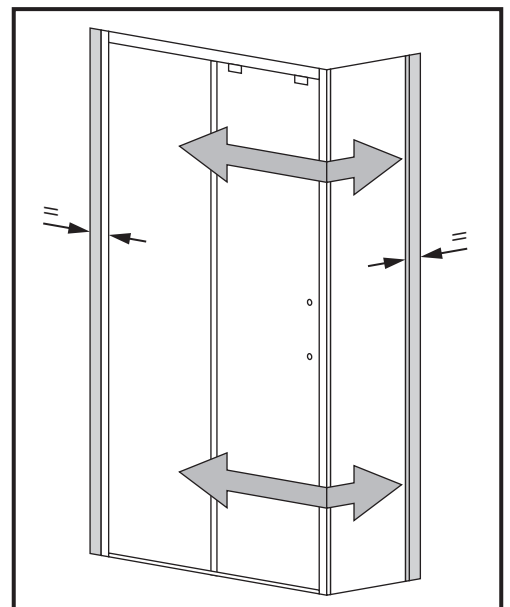
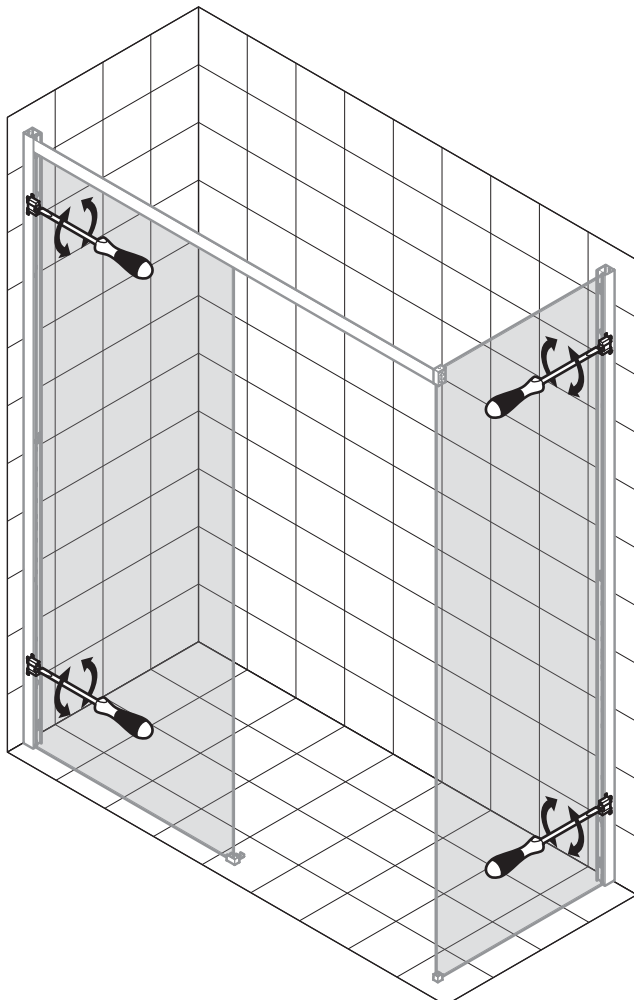


12

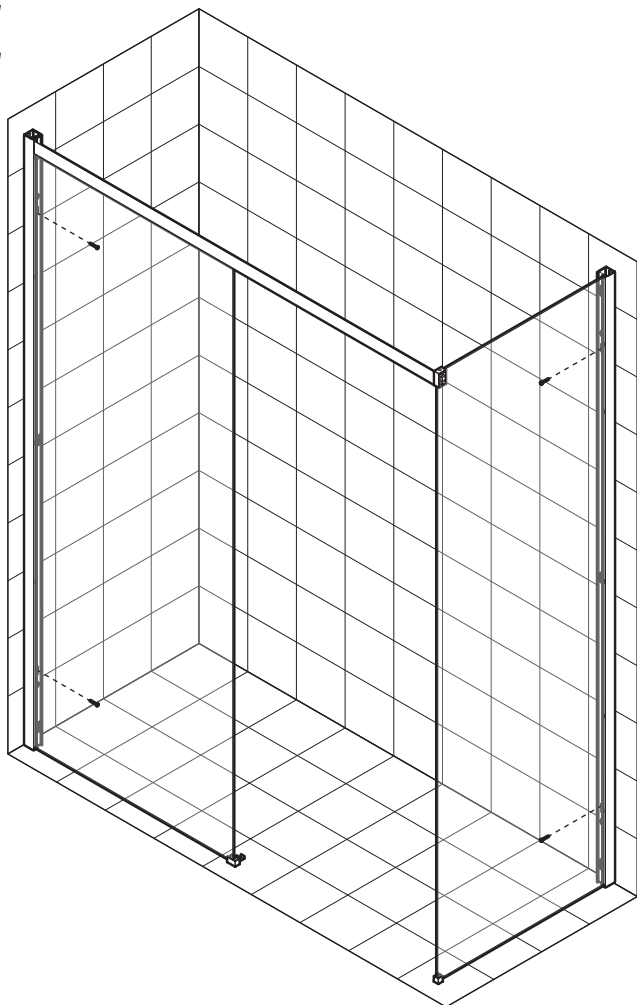


 M3x25 x1

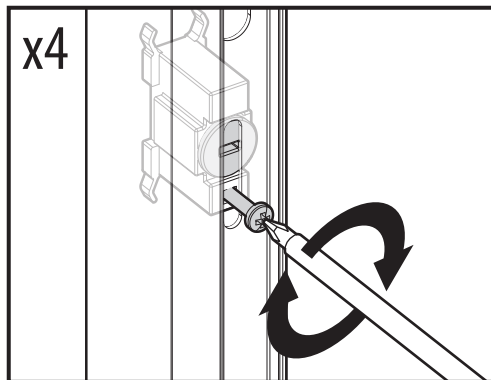
13



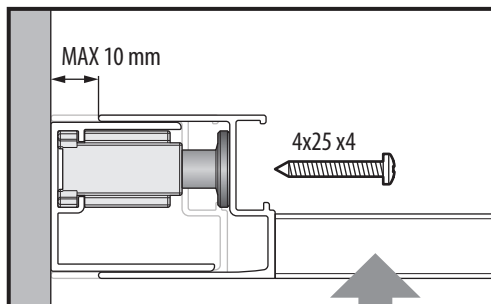
14



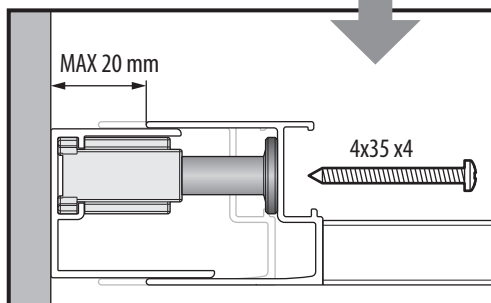
x4



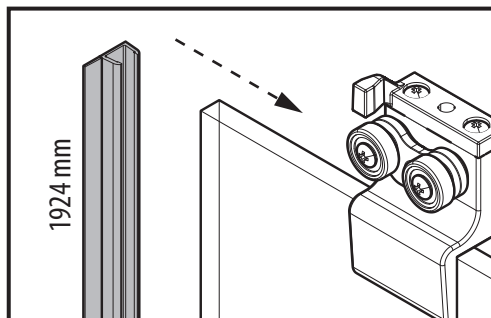
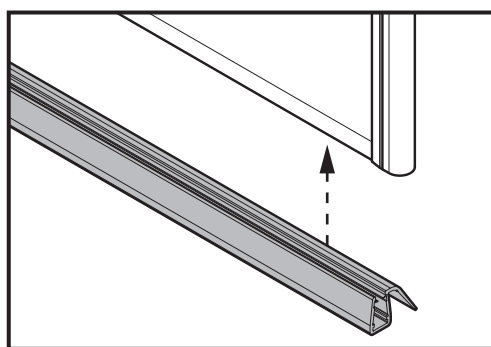
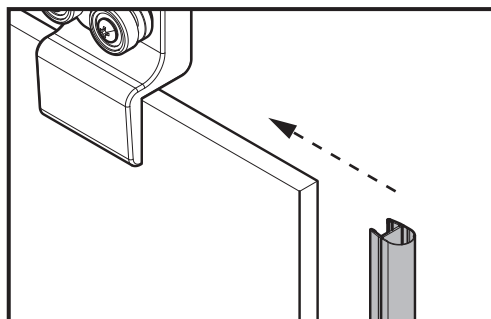
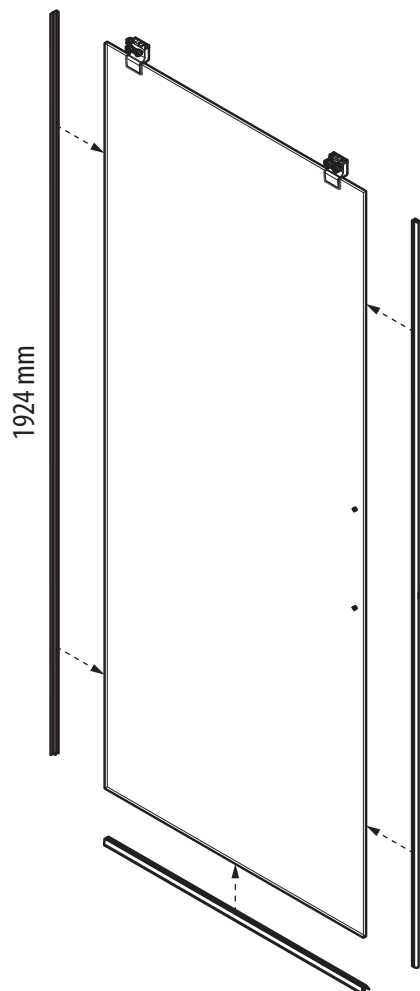
MAX 10 mm



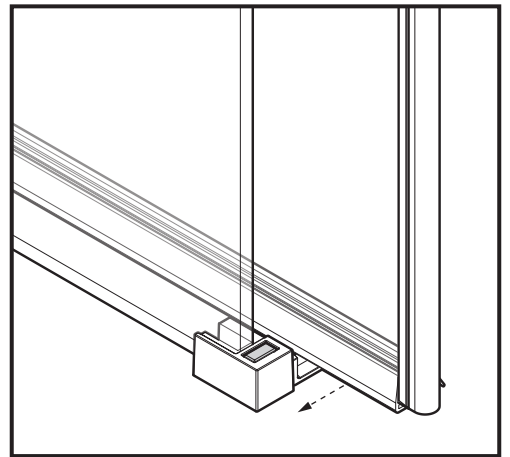
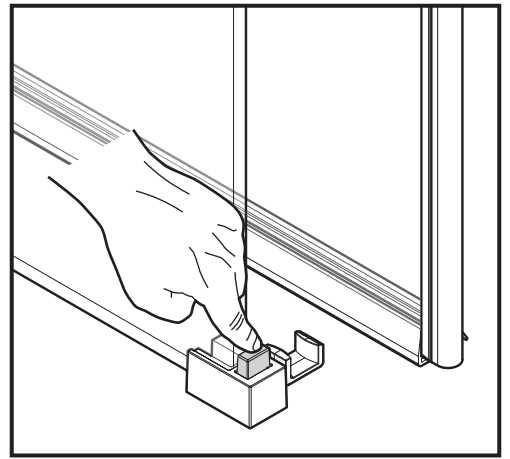
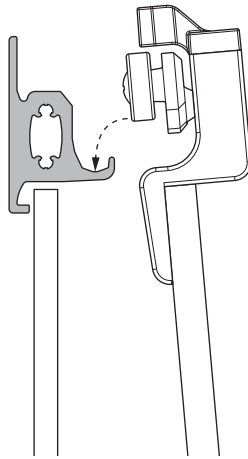
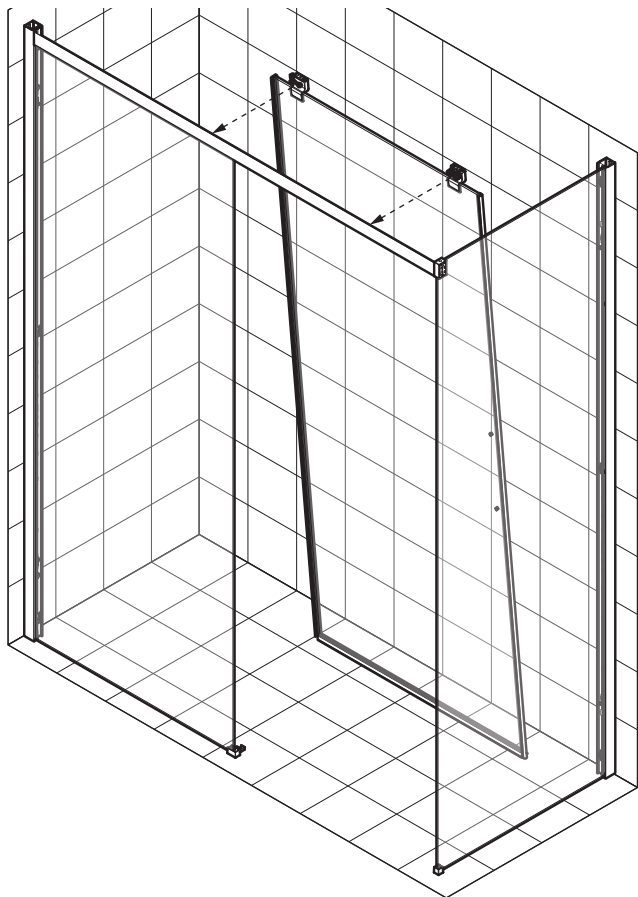
MAX 20 mm



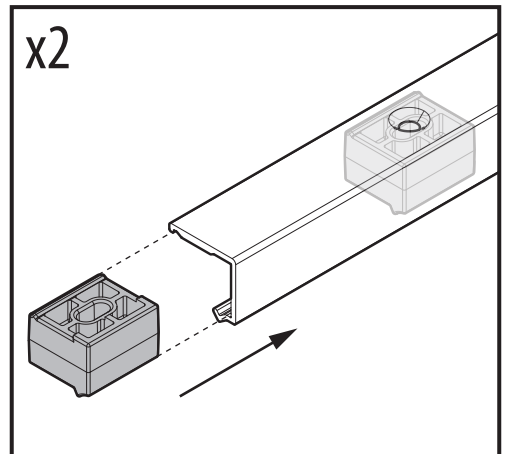
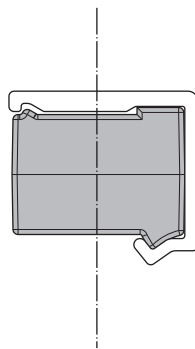
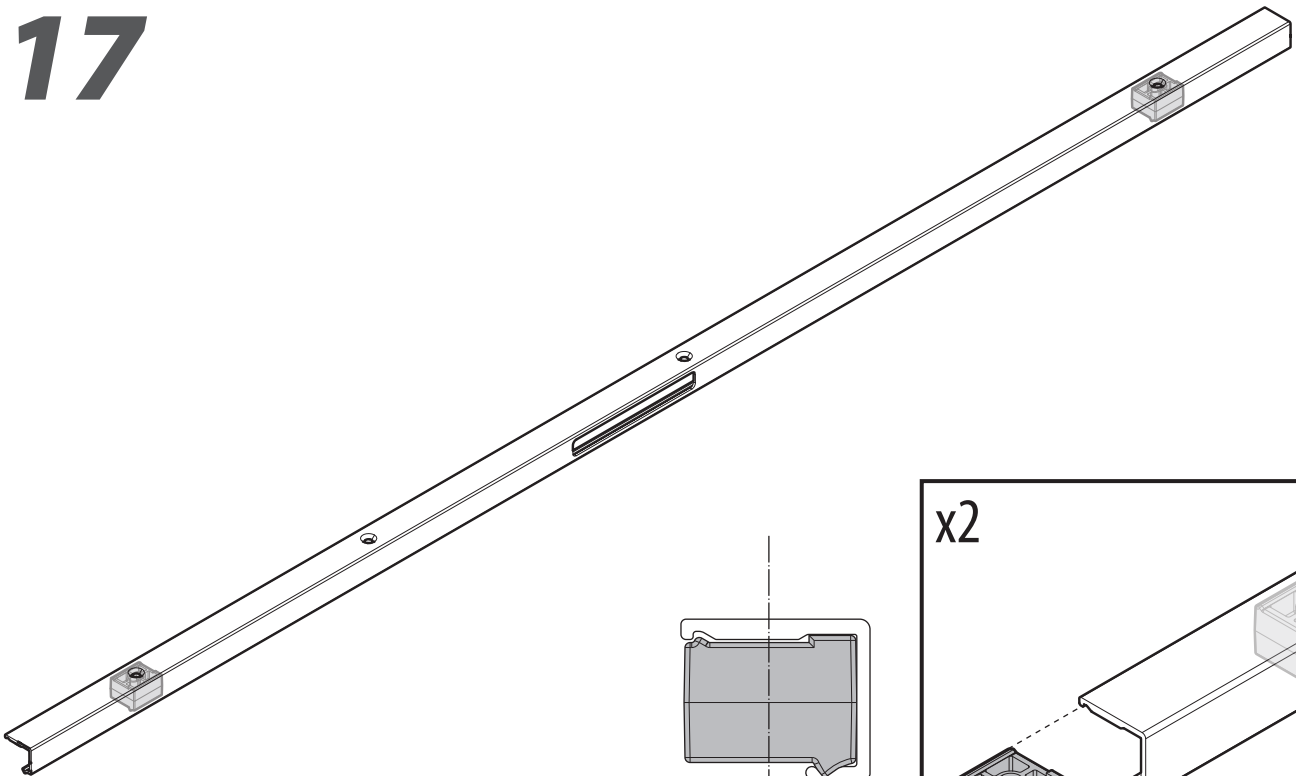
15



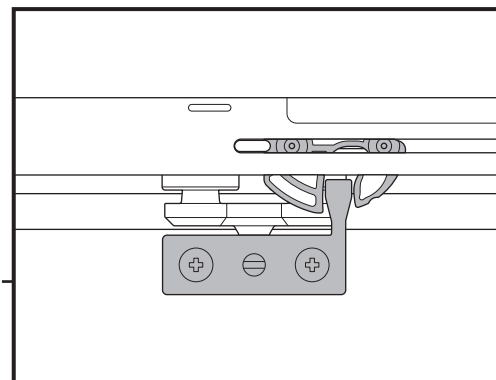
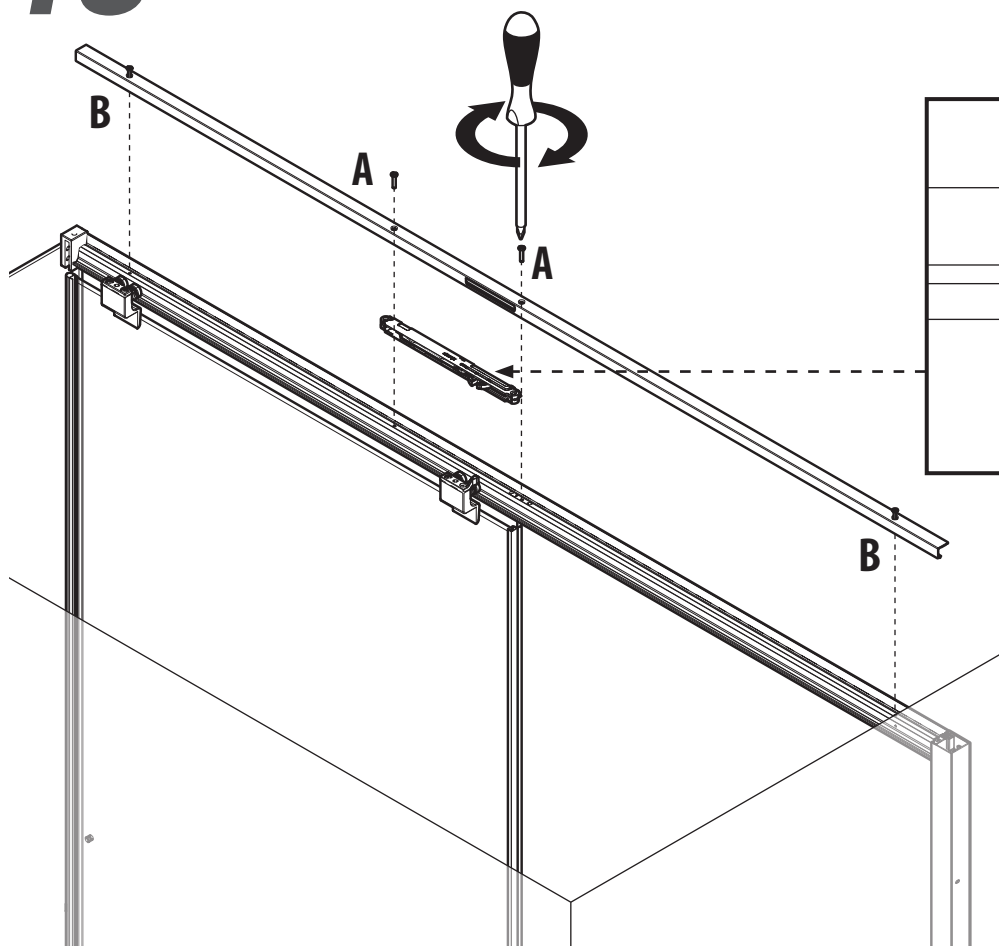
16




17



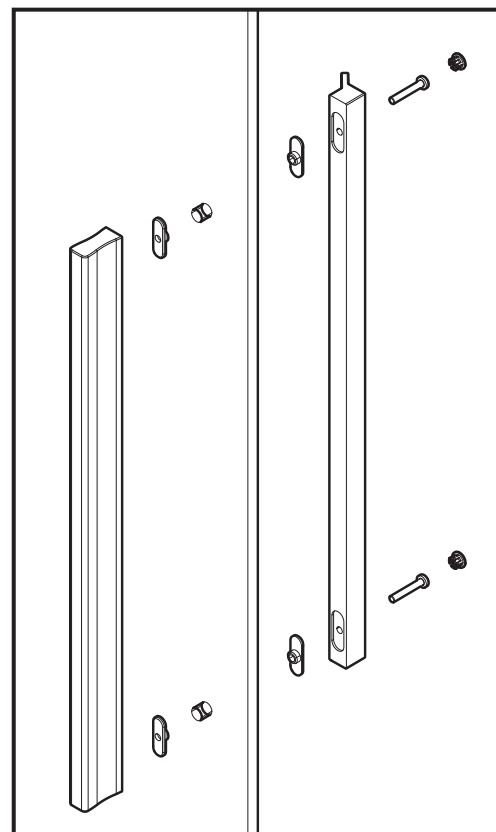
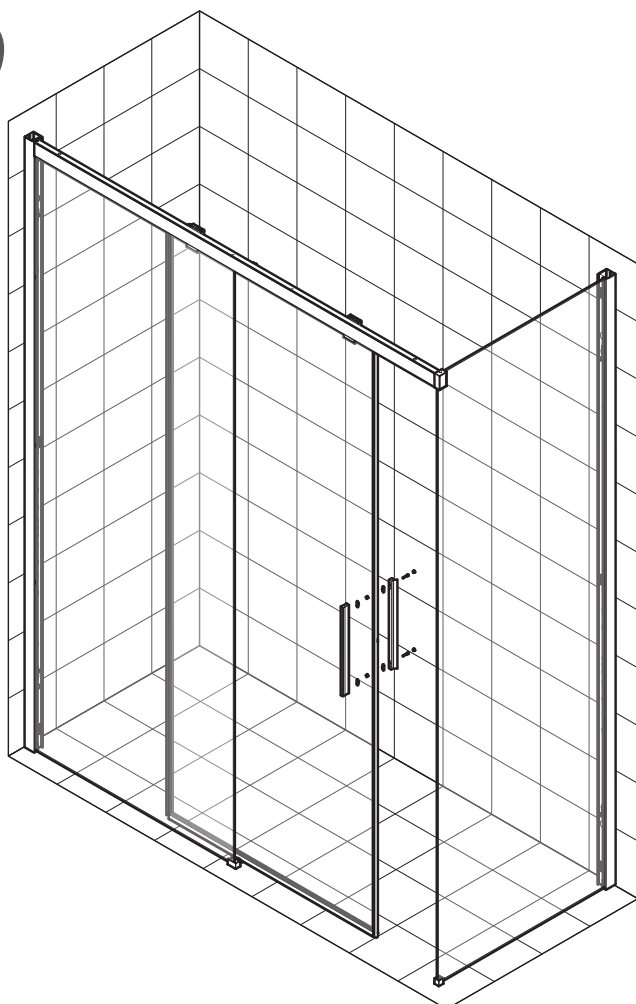
18



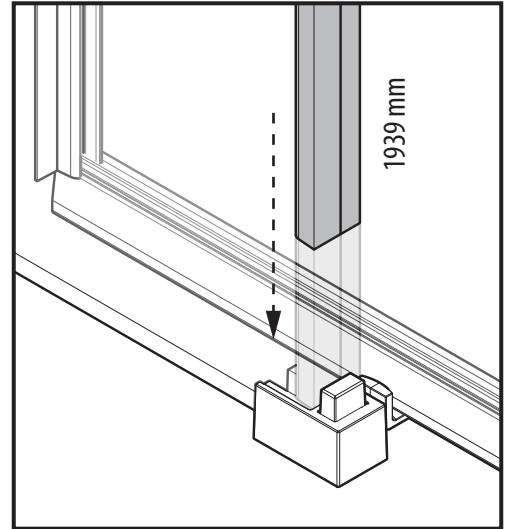
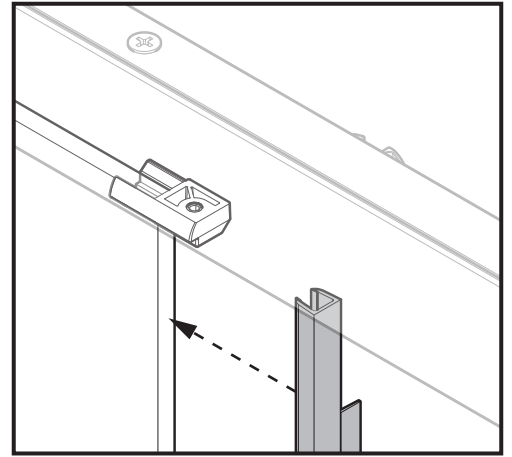
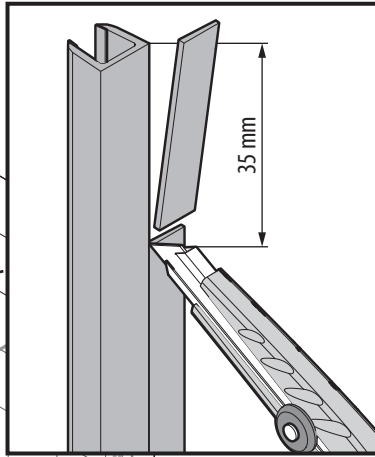
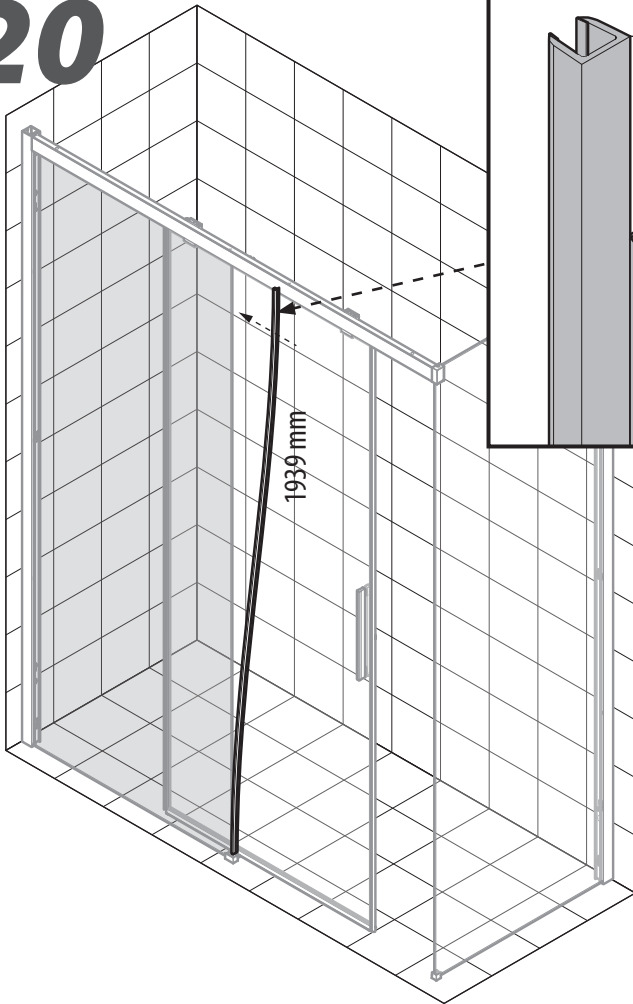
A  M4x25 x2

B  3,5x25 x2

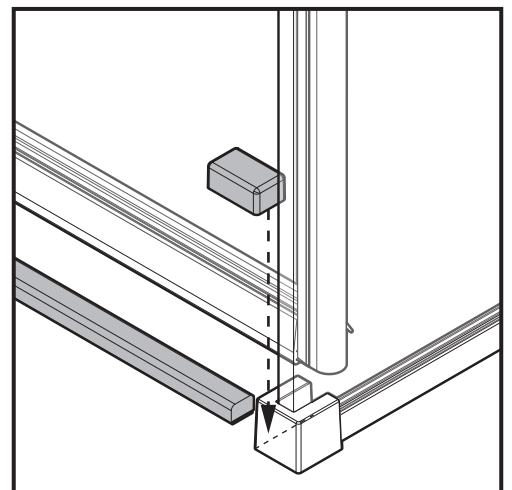
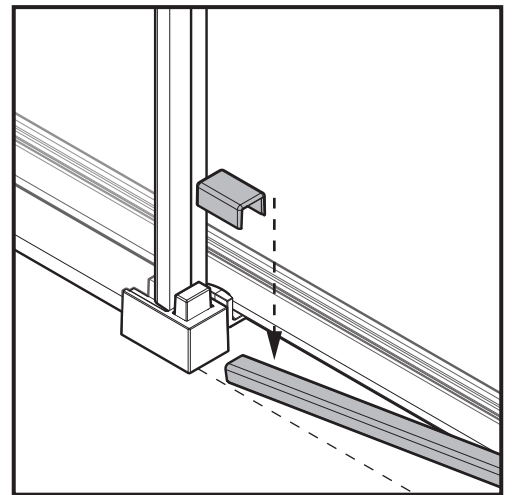
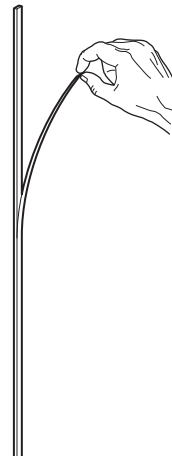
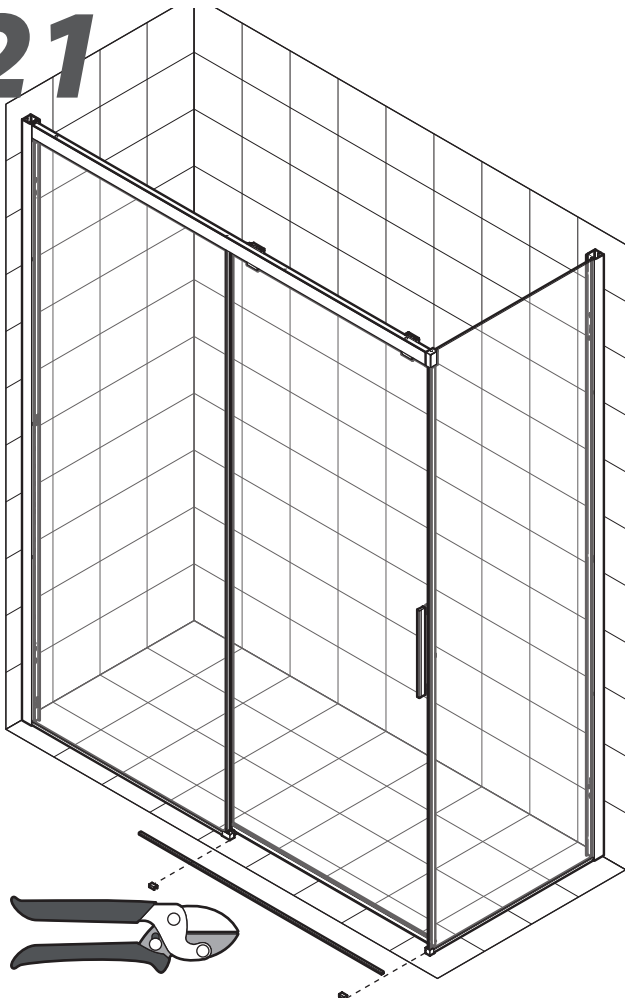
19



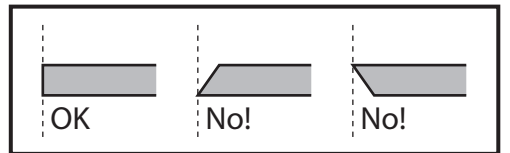
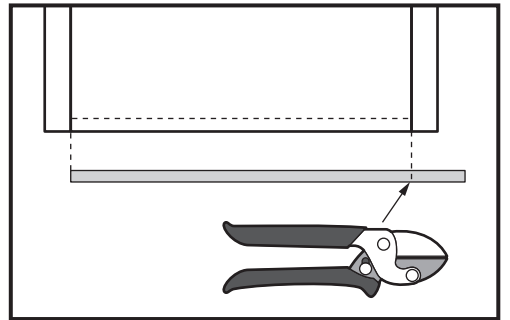
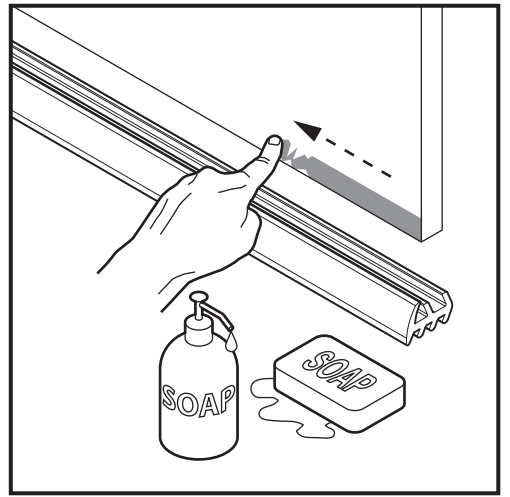
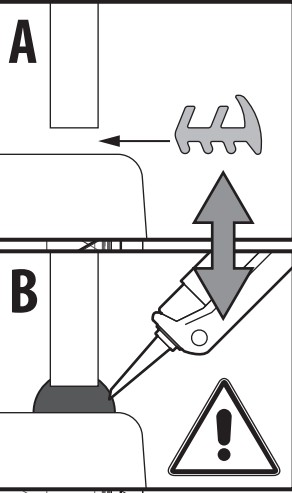
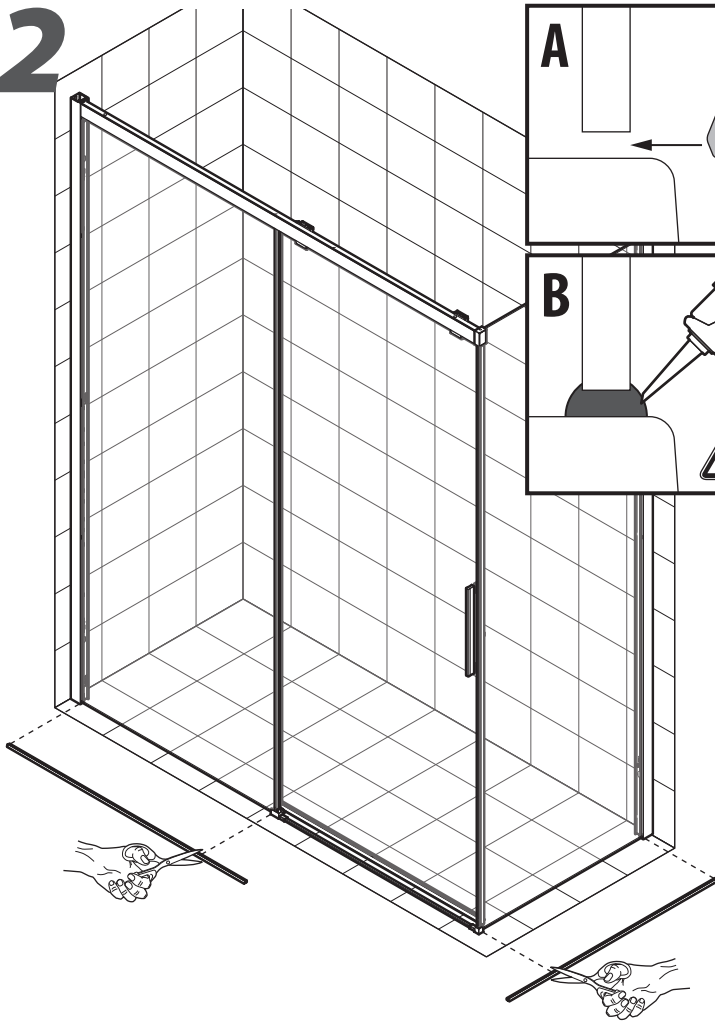
20



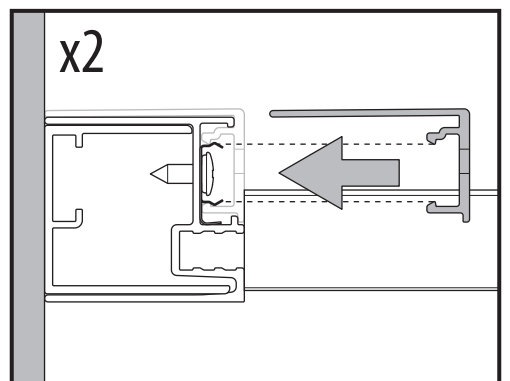
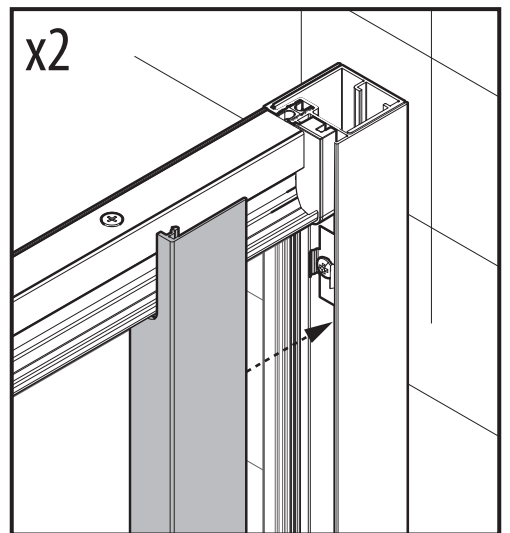
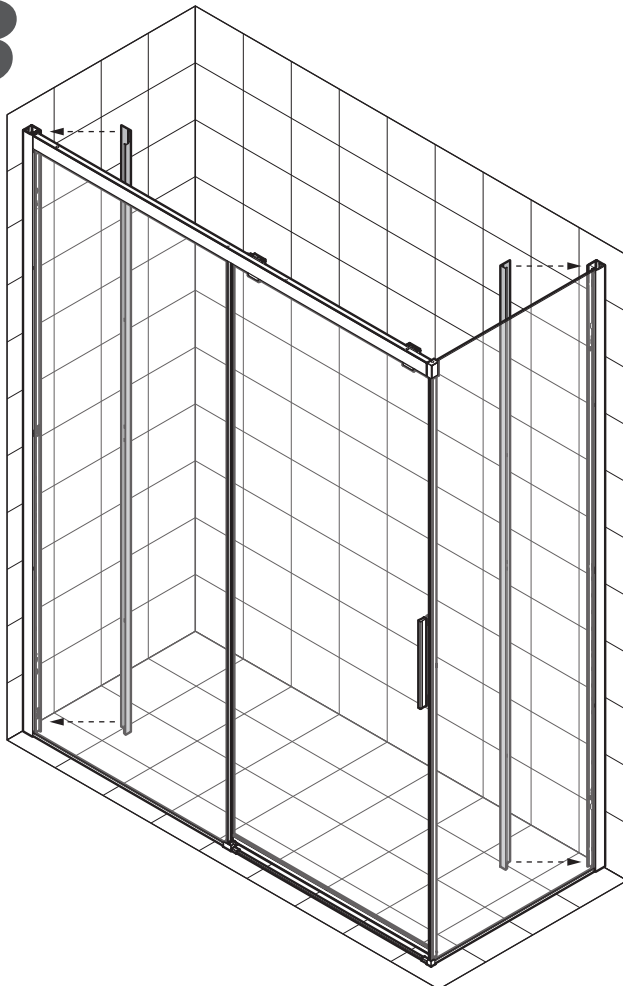
21



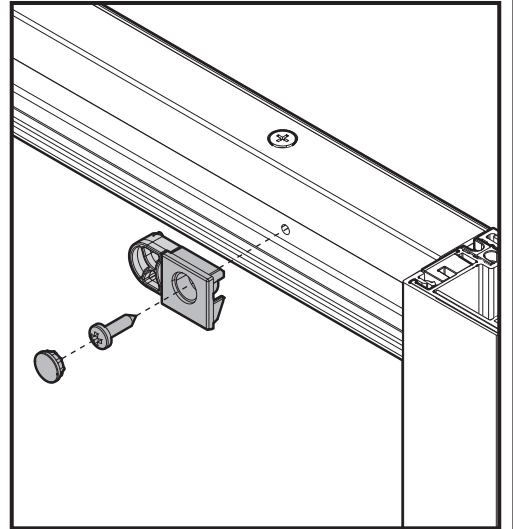
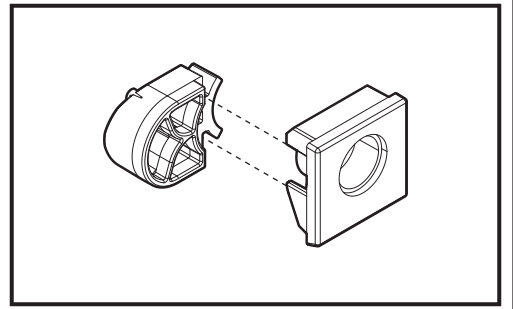
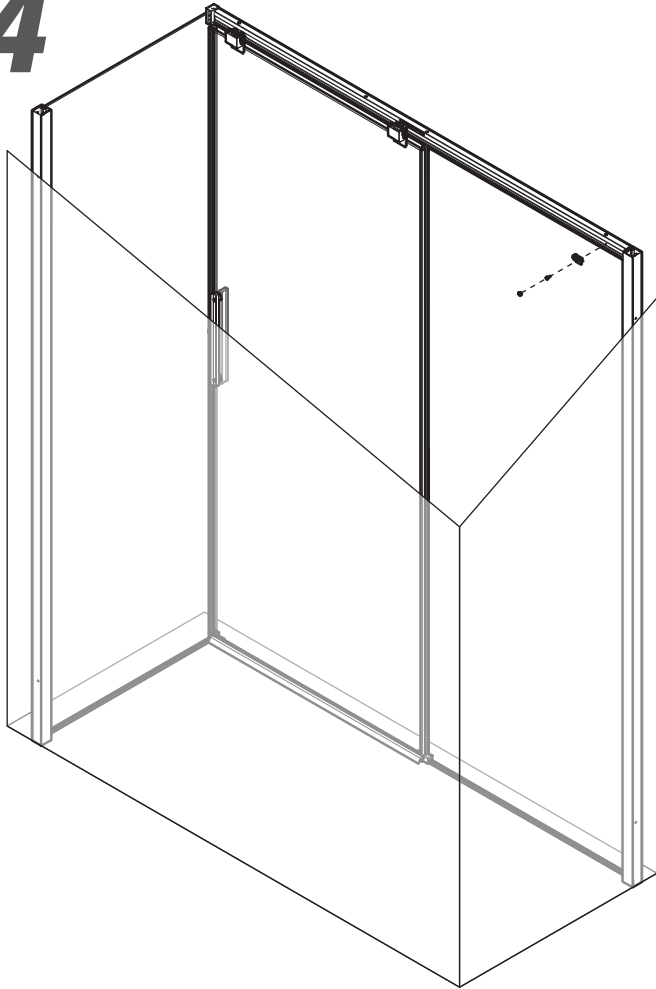
22




23

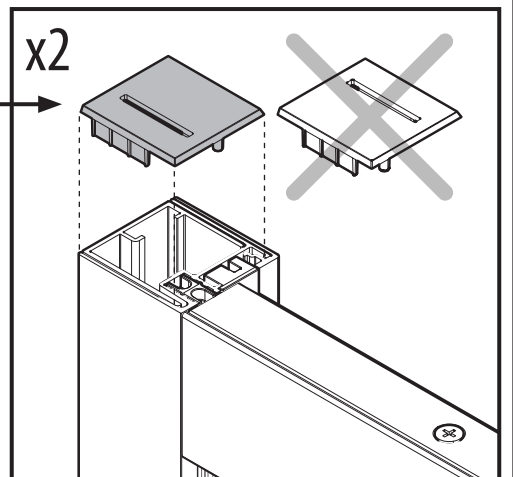
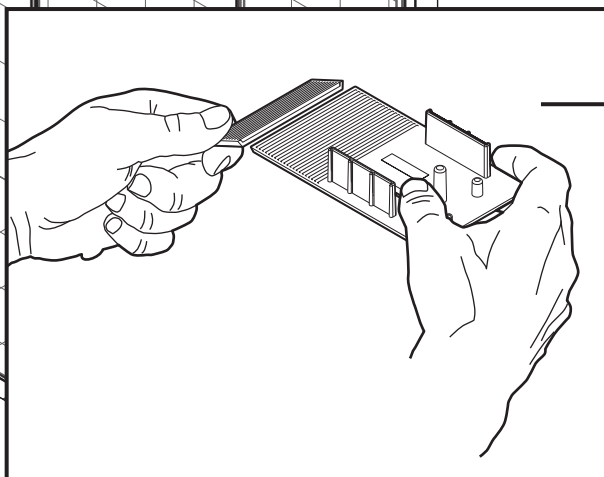
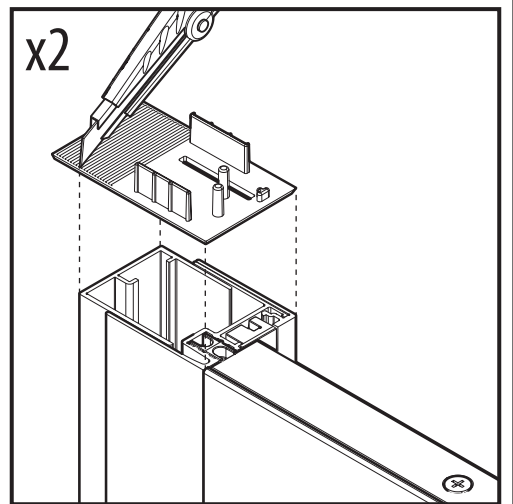
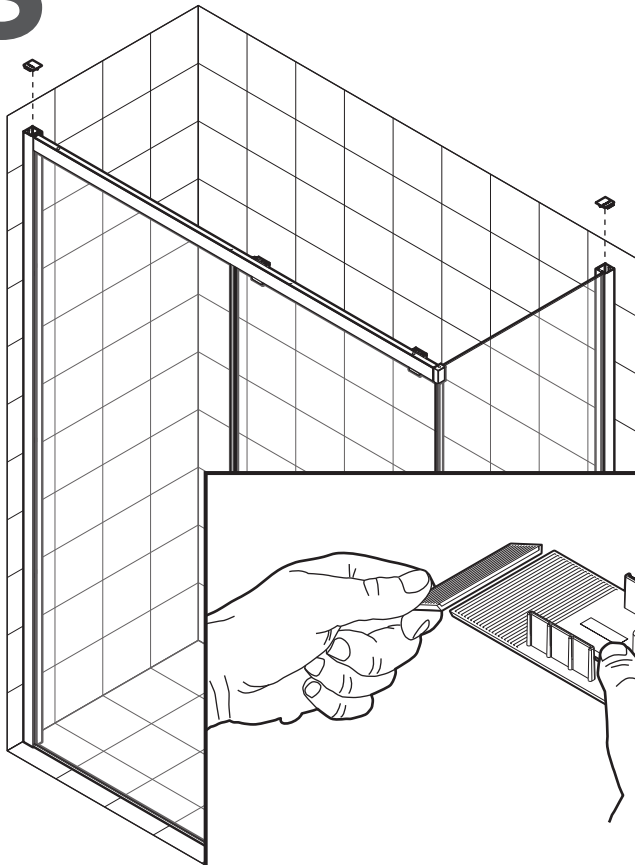


24

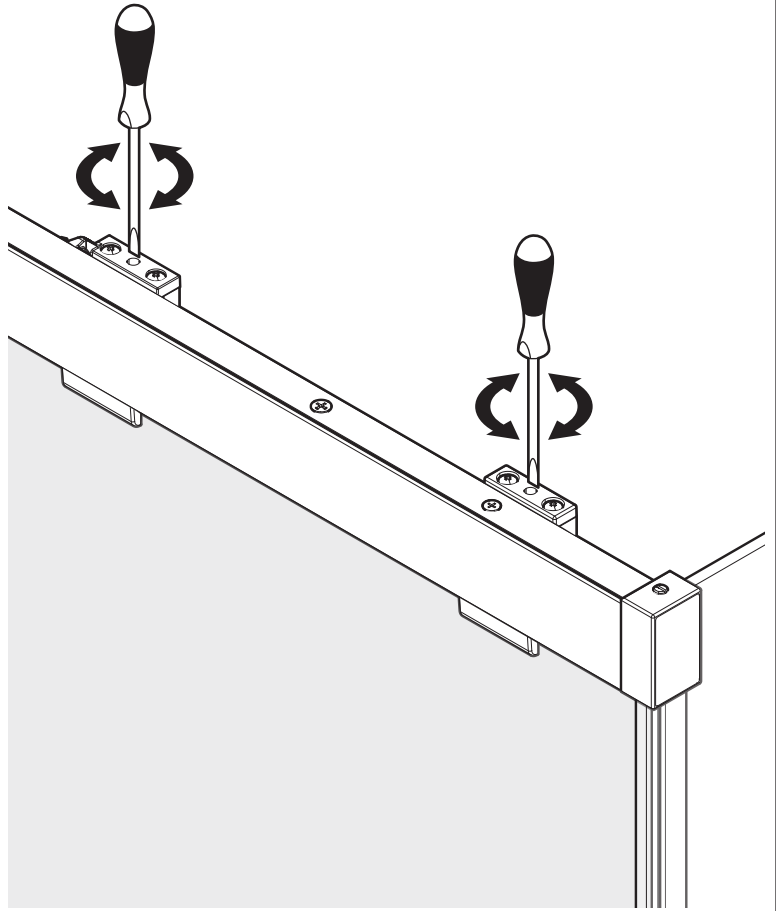
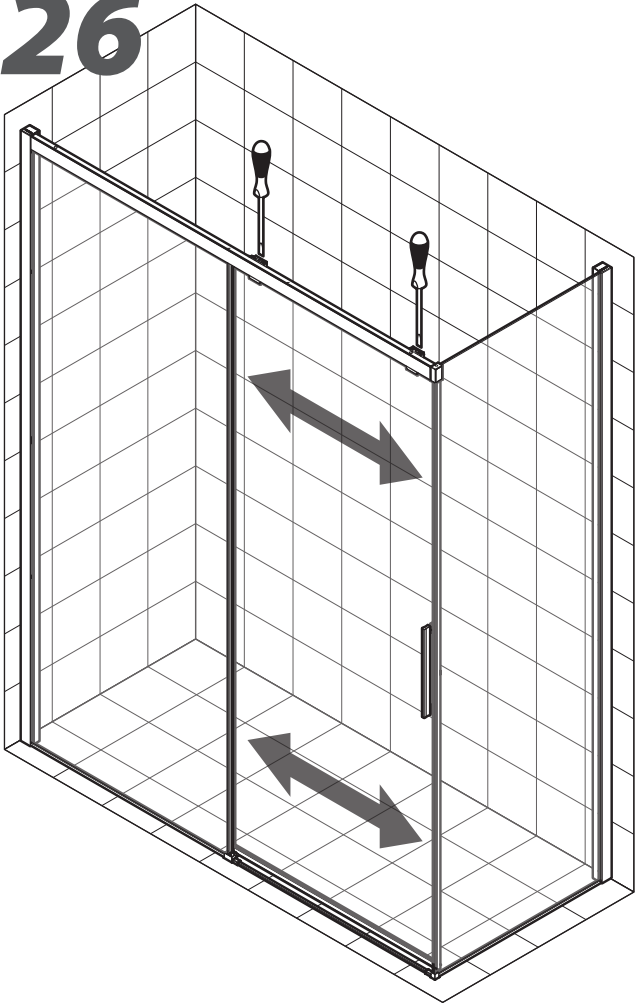


 3,5x13 x1

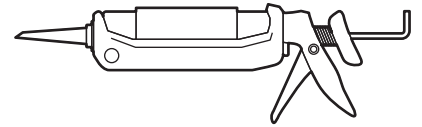
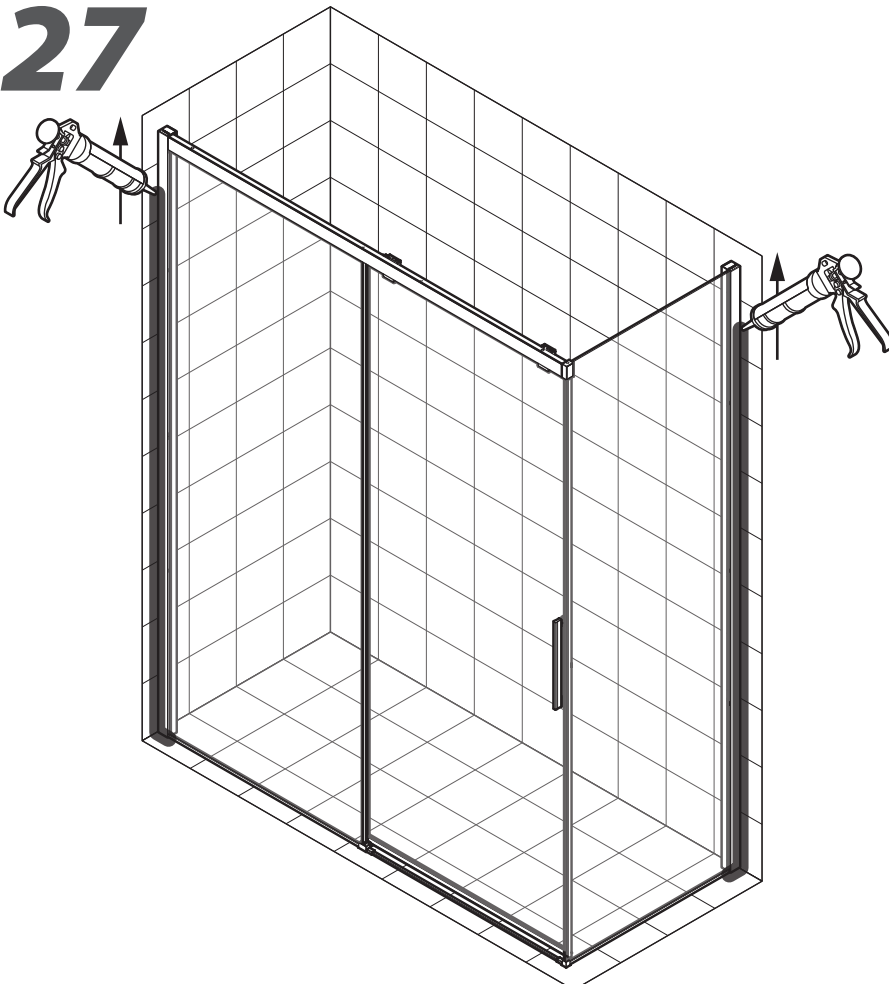
25



26



27



- IT non acetico
- FR non acétique
- EN acetic-acid free
- DE nicht essigsäurevernetzend
- NL niet zuur
- ES no acético
- PT não acético
- CS neoctový
- SL ne ocaten
- HU nem ecetsavas
- PL nie octowy
- RU не уксусный
- AR خالي من حمض الخل