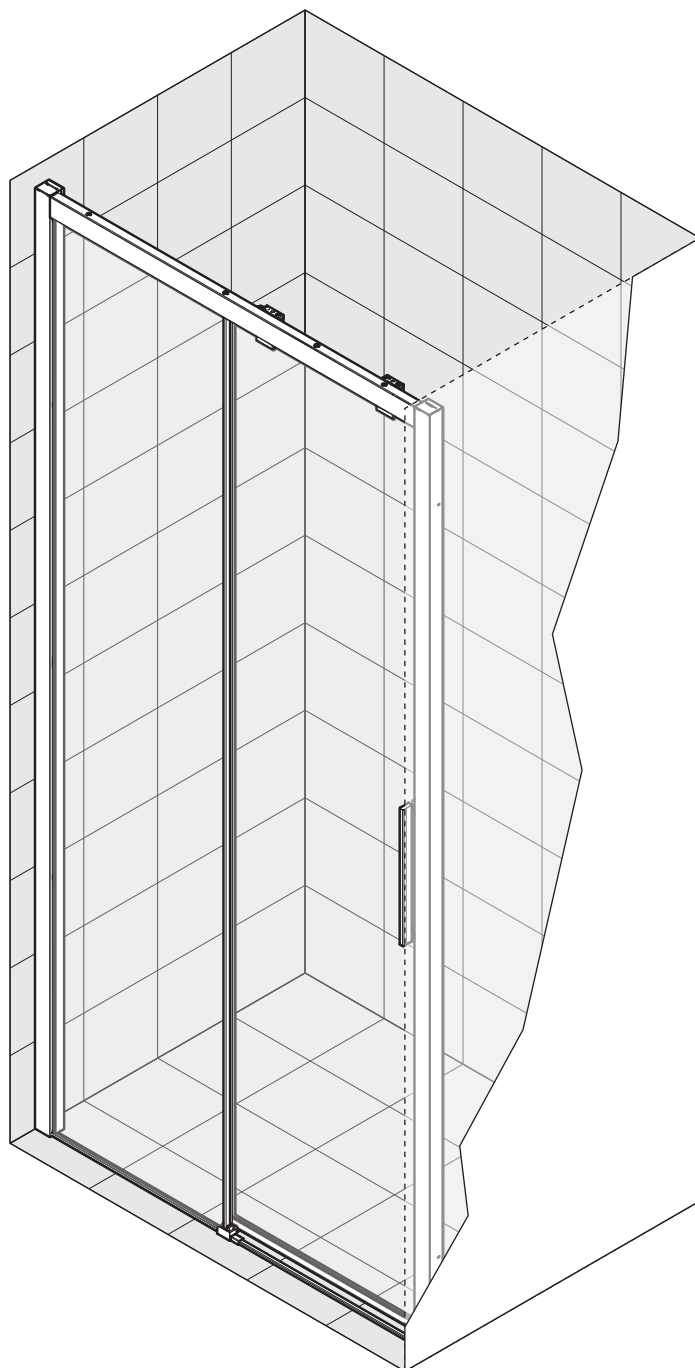


KUADRA 2.0

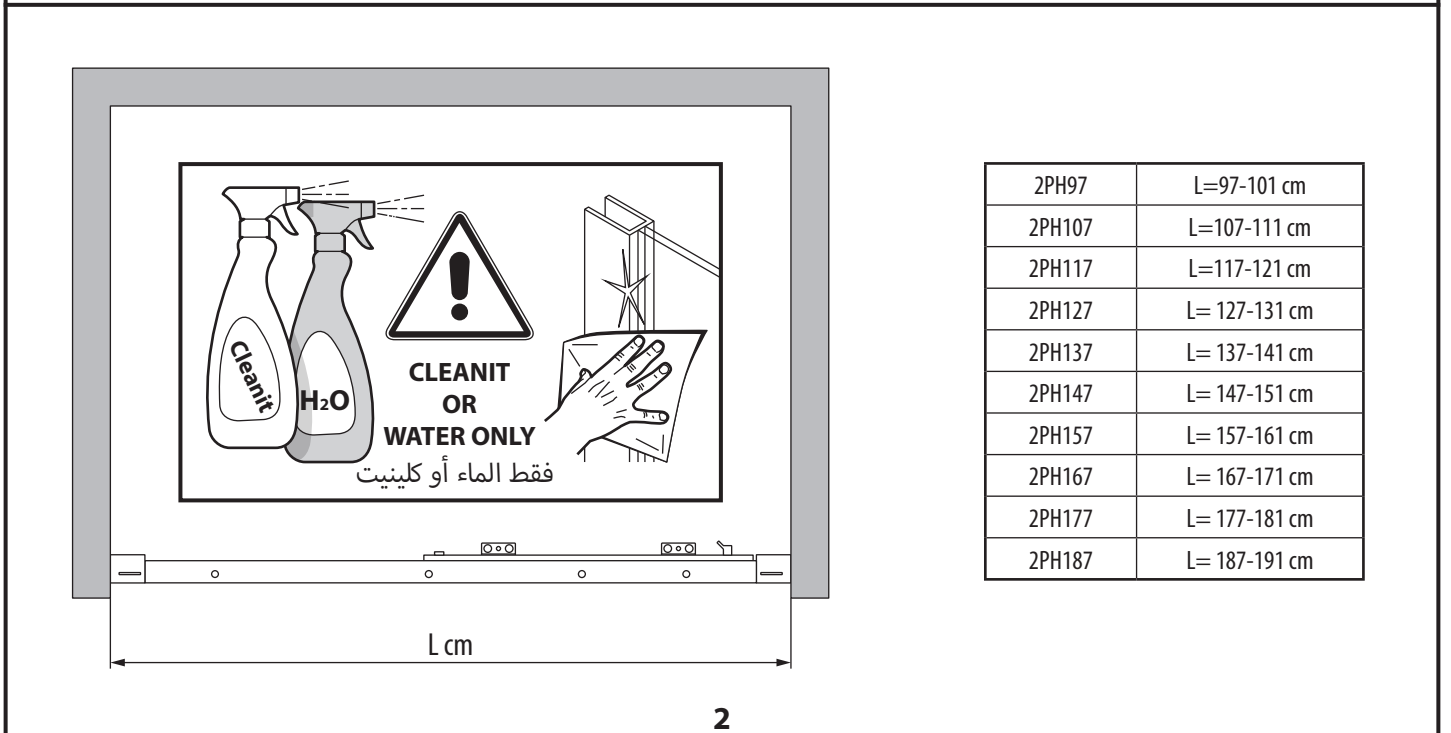
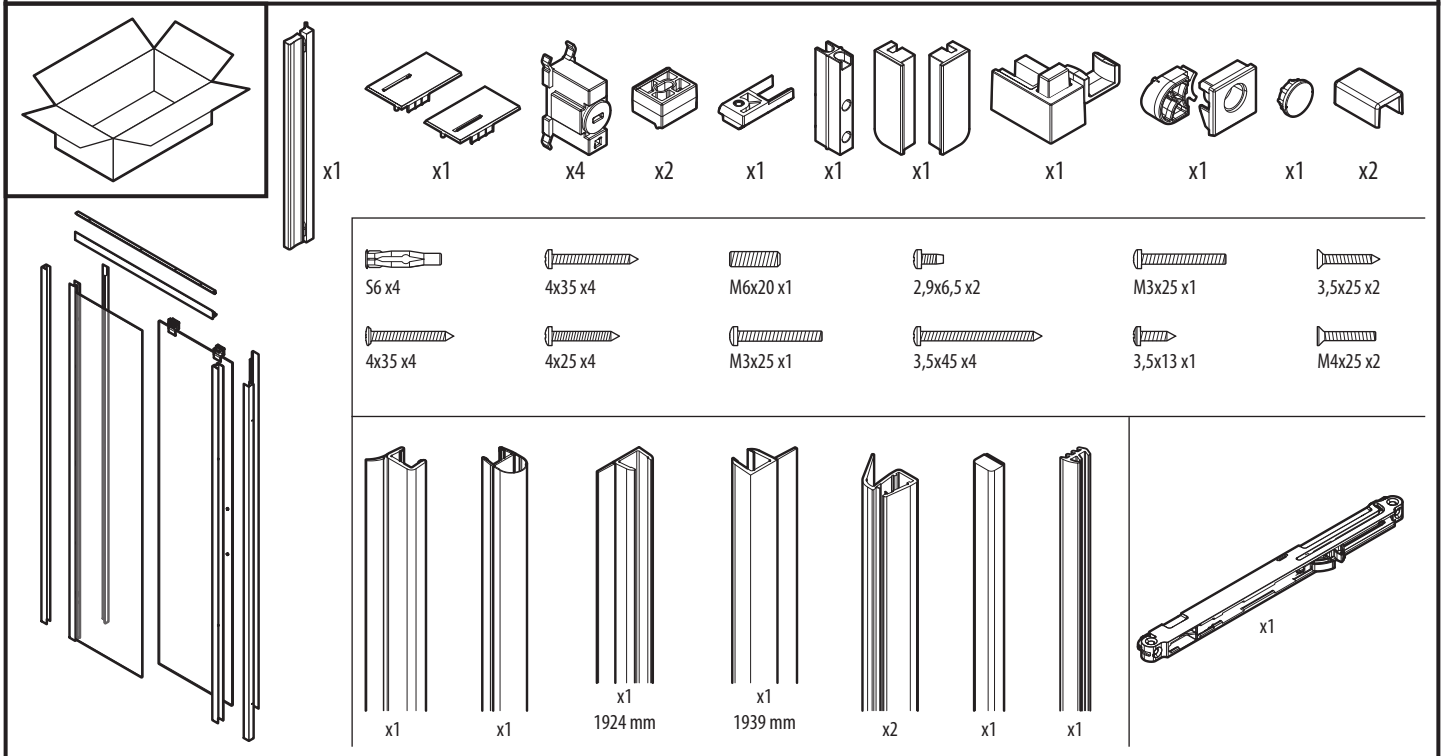
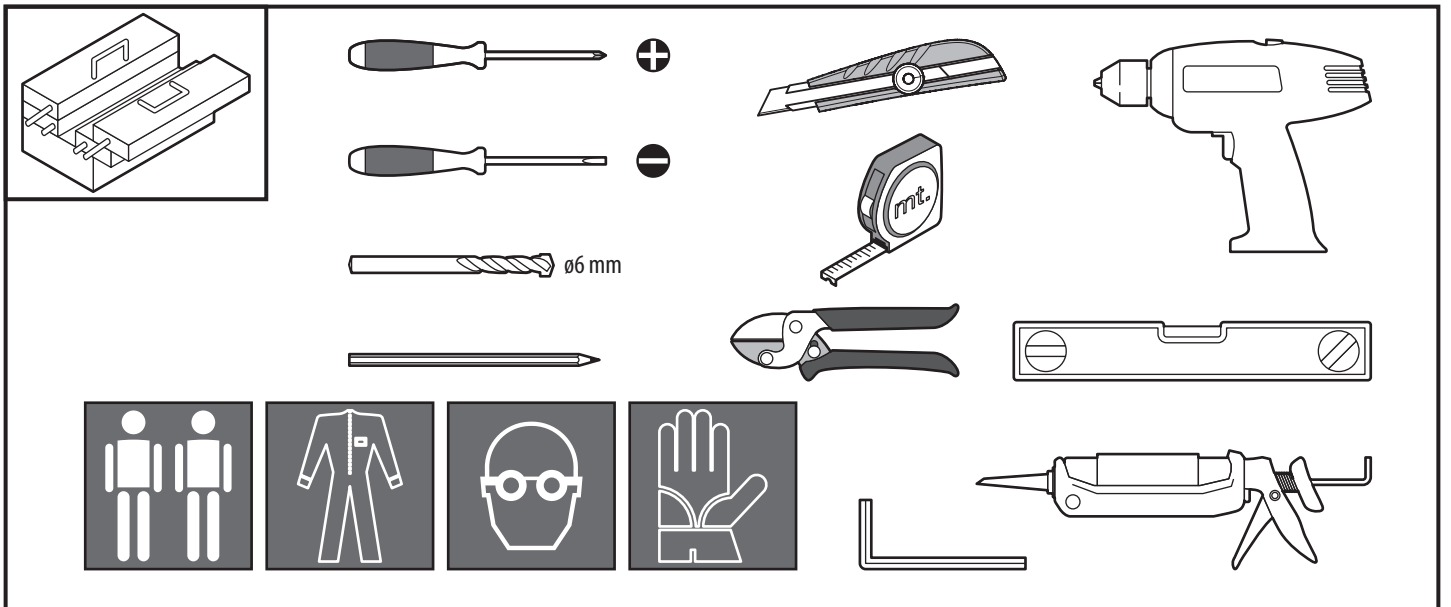


NOVELLINI

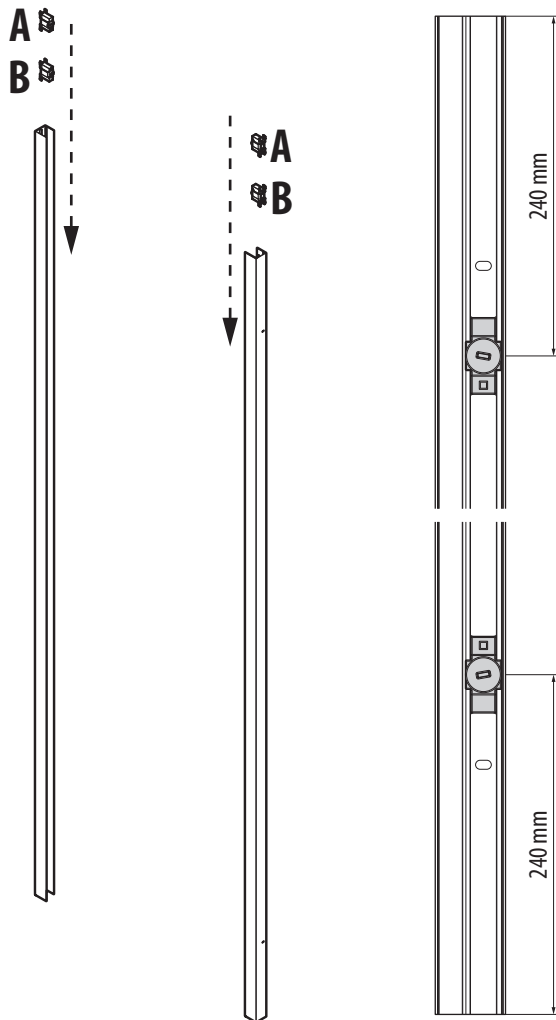
2PH



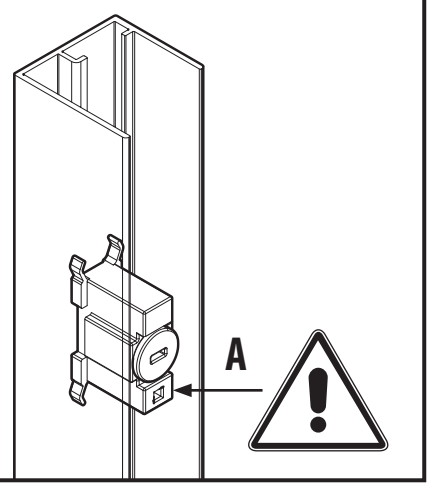
<hr/> <hr/> <hr/> <hr/>	<hr/> <hr/> <hr/> <hr/>
-------------------------	-------------------------



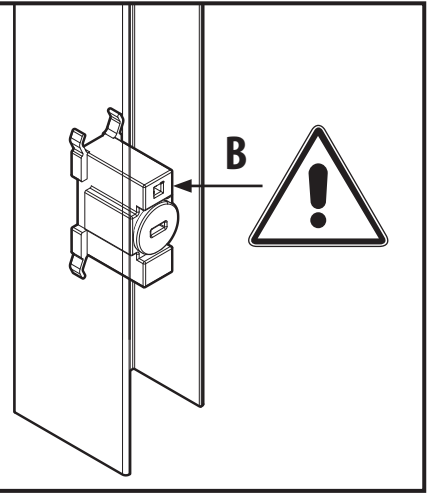
1



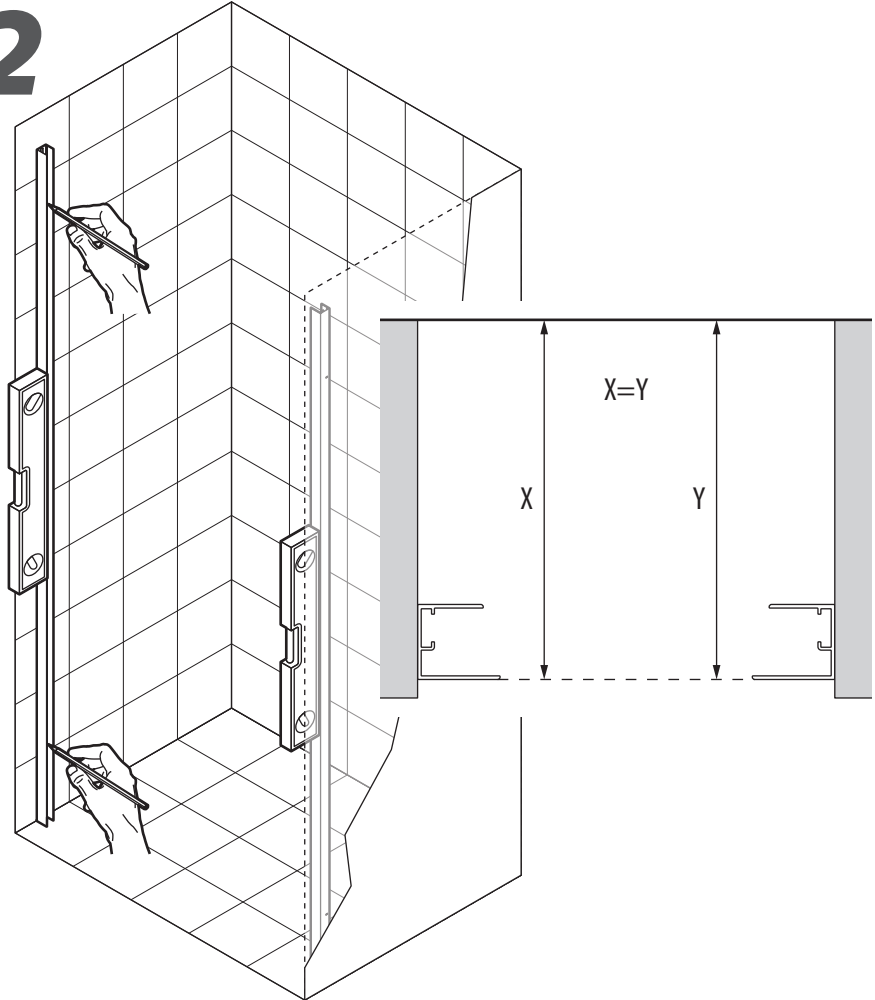
x2



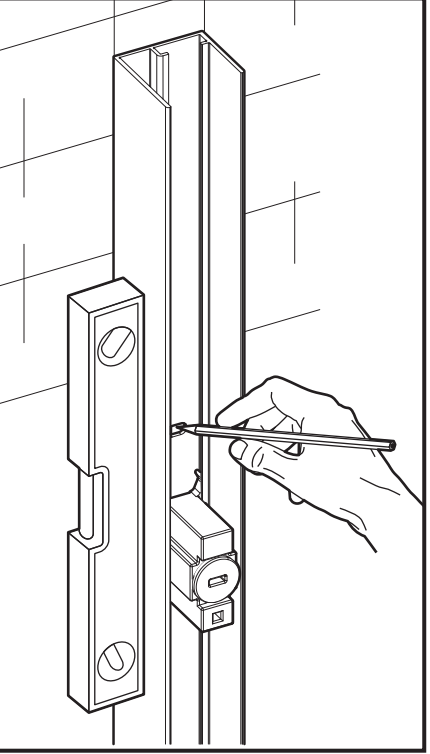
x2



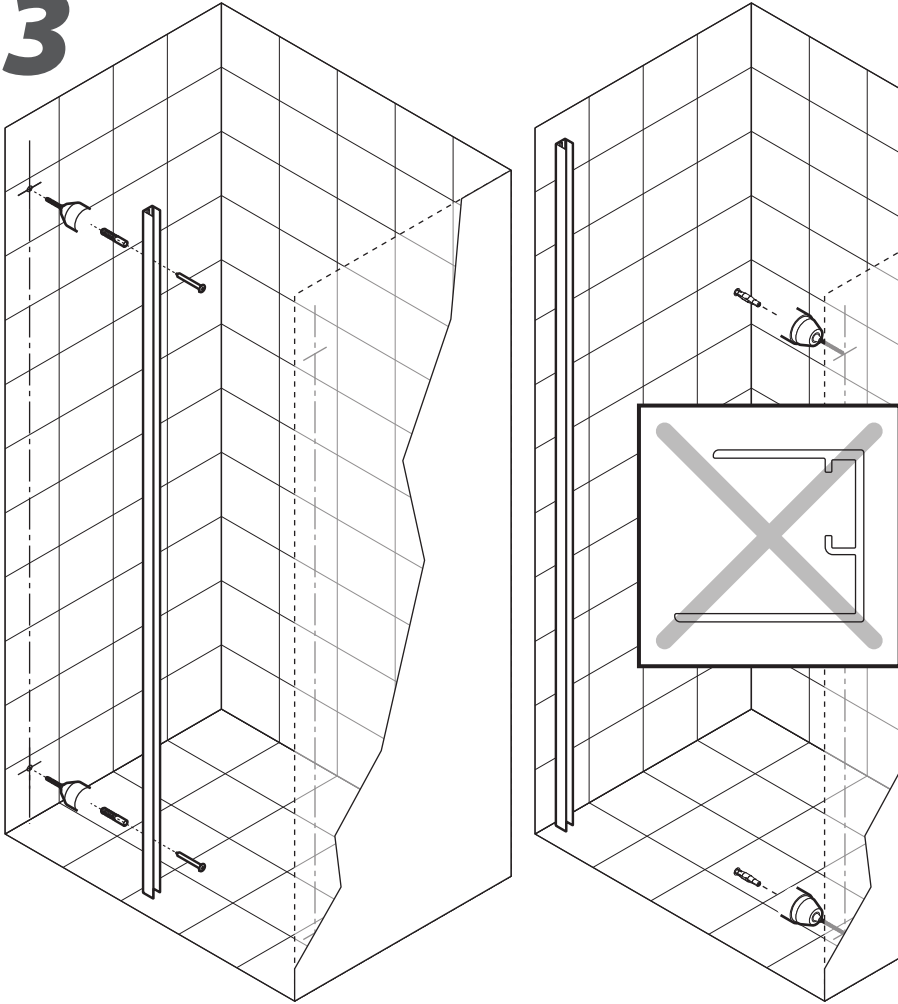
2



x4



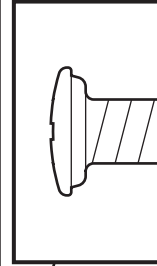
3



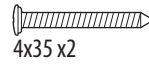
x2



No!



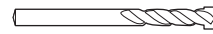
OK



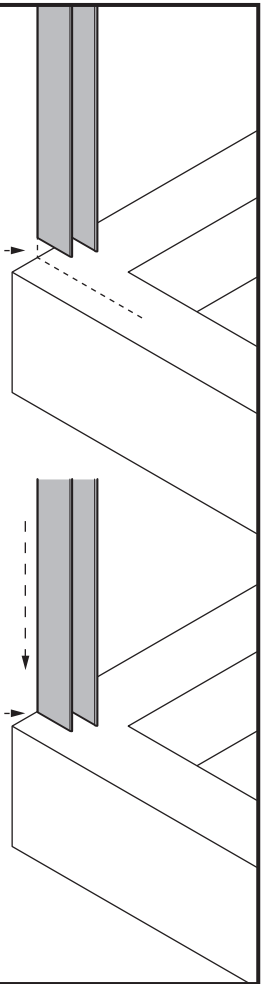
4x35 x2



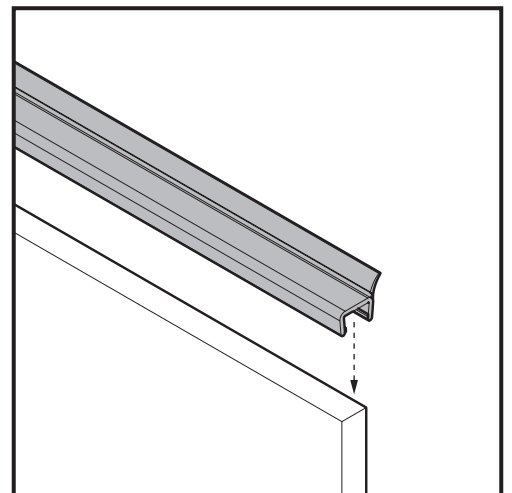
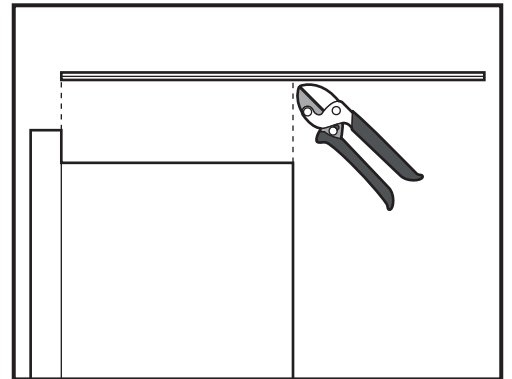
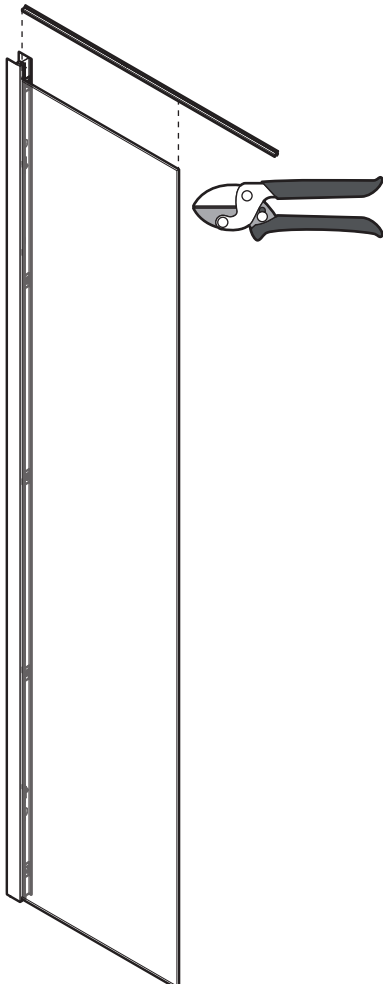
S6x4



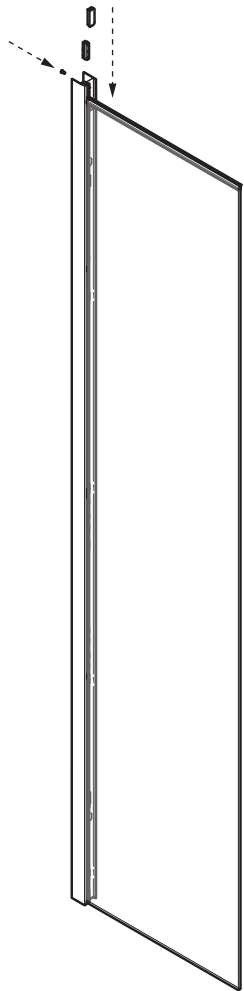
ø6 mm



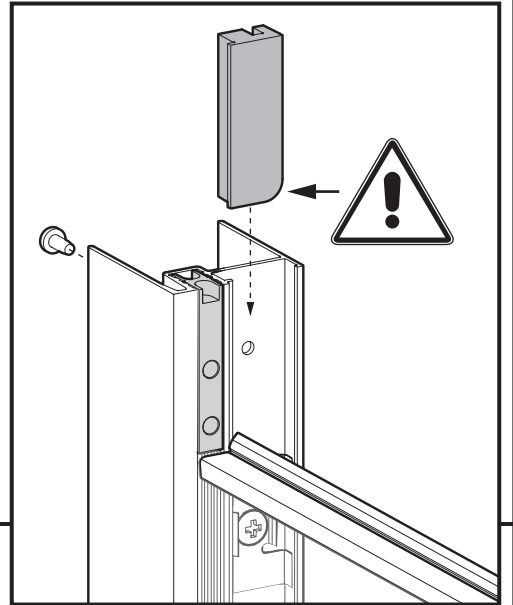
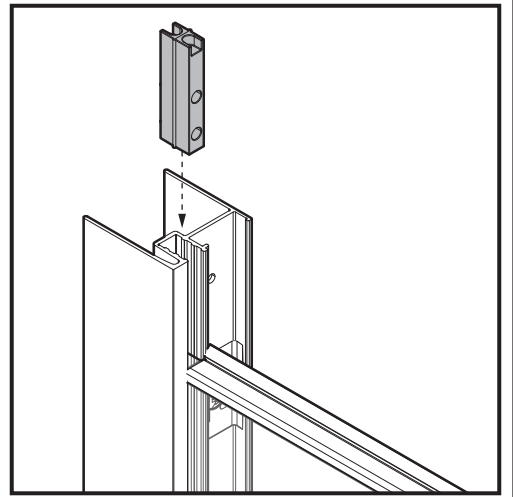
4



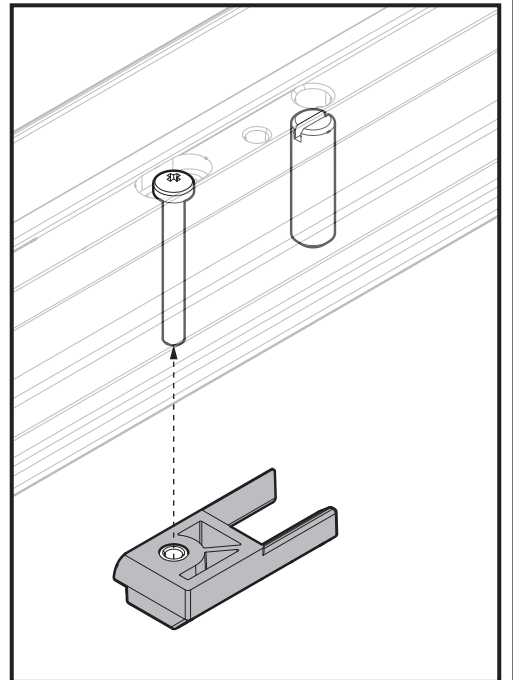
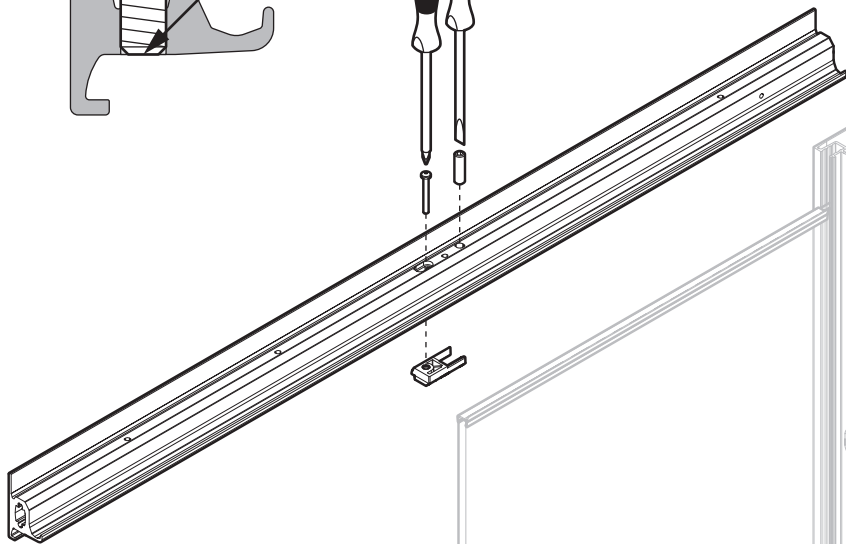
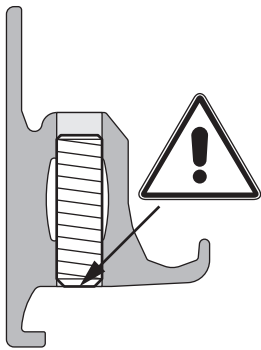
5




 2,9x6,5 x1



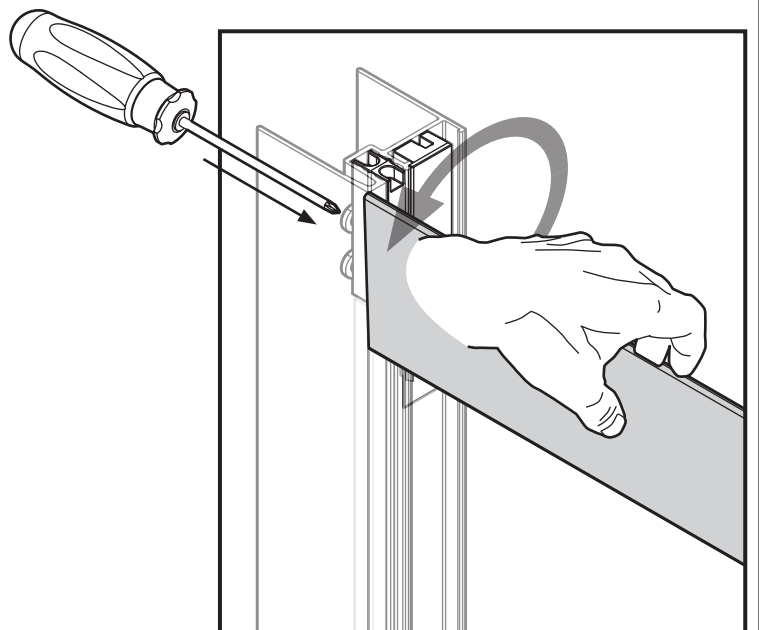
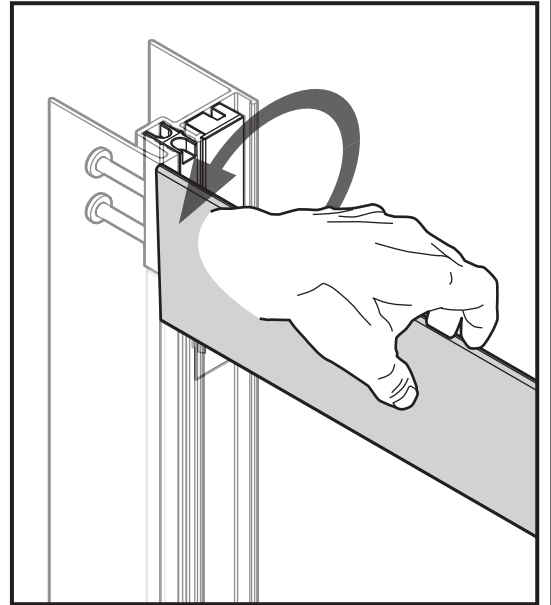
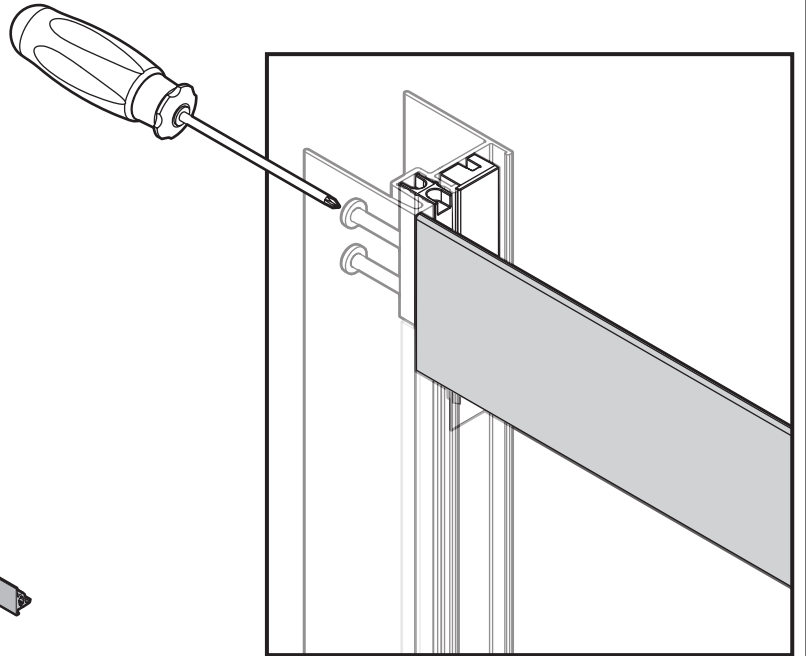
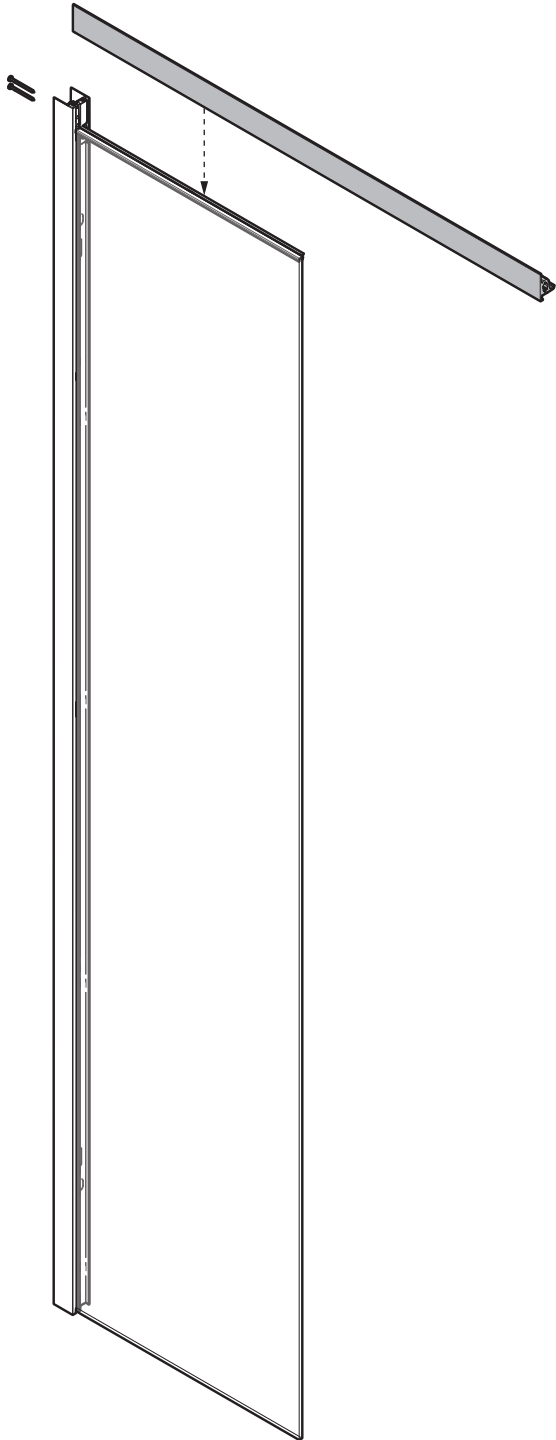
6




 M6x20 x1

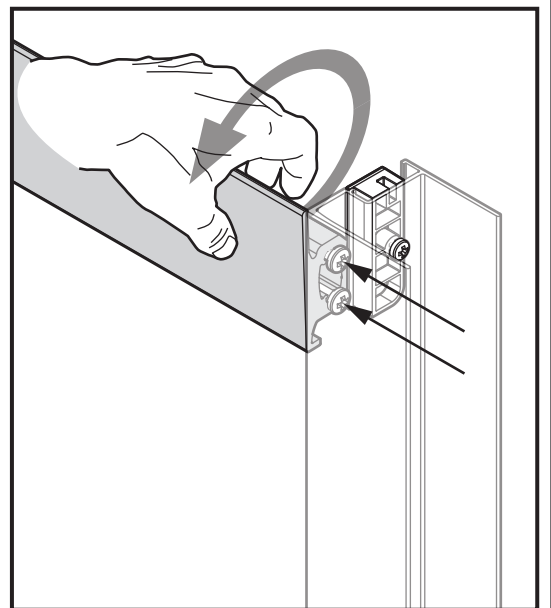
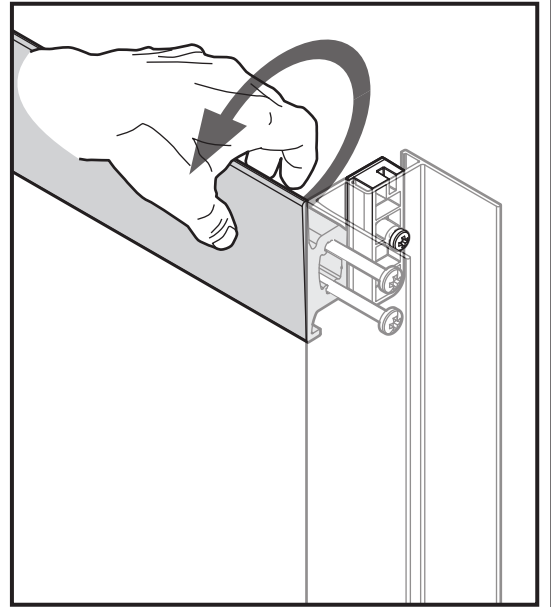
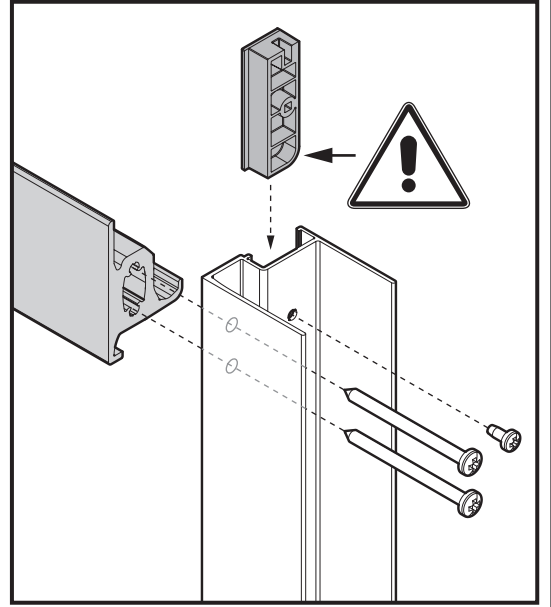
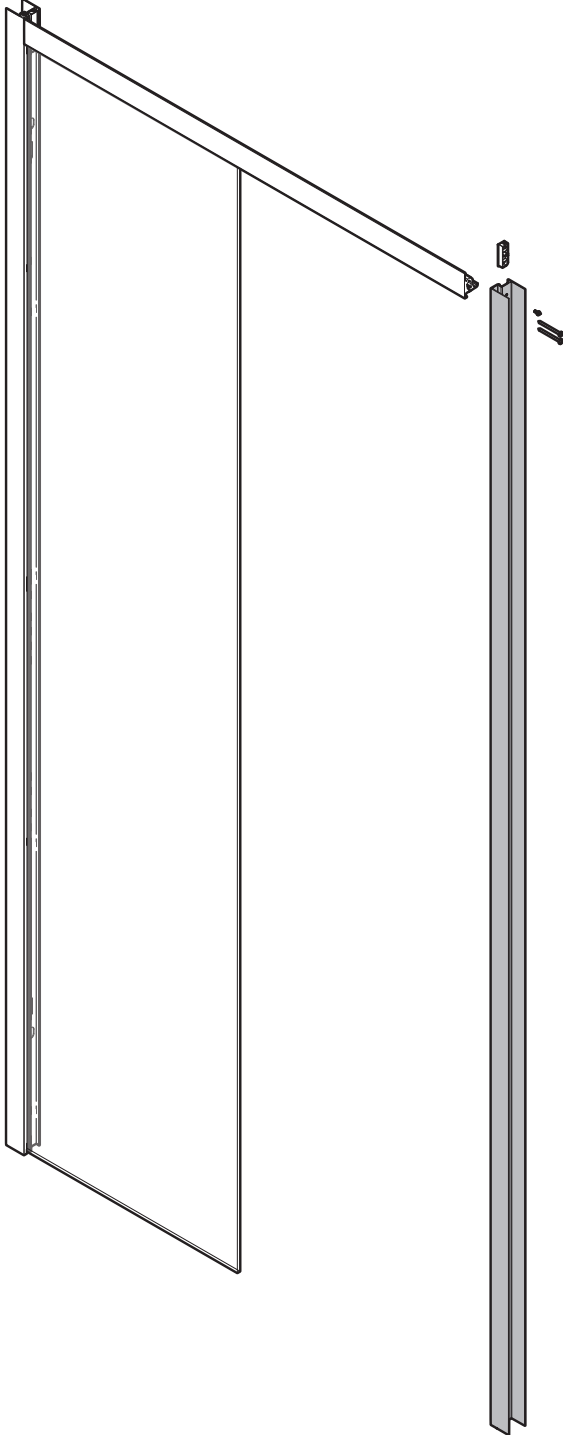
 M3x25 x1


7




3,5x45 x2

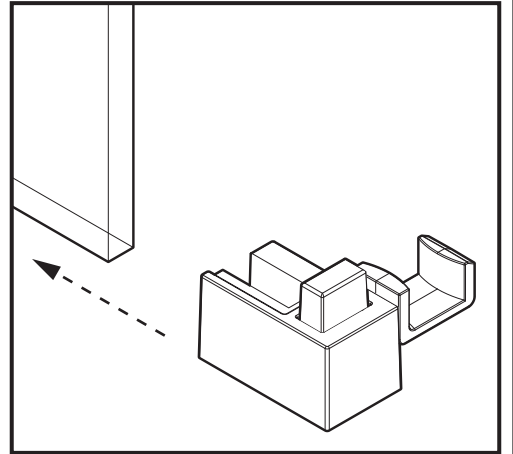
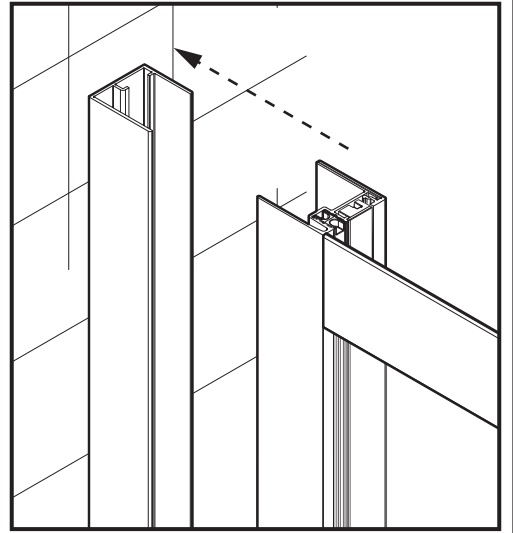
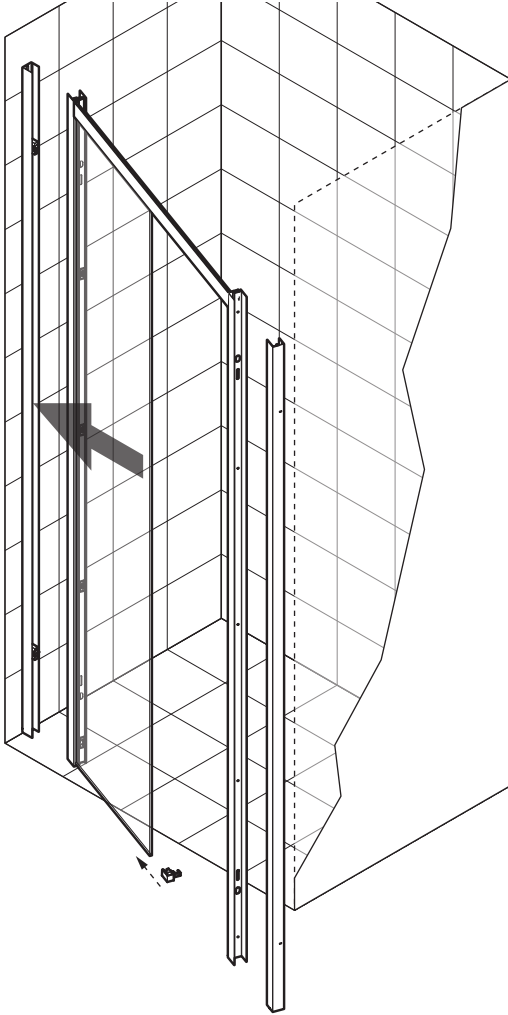
8



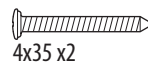
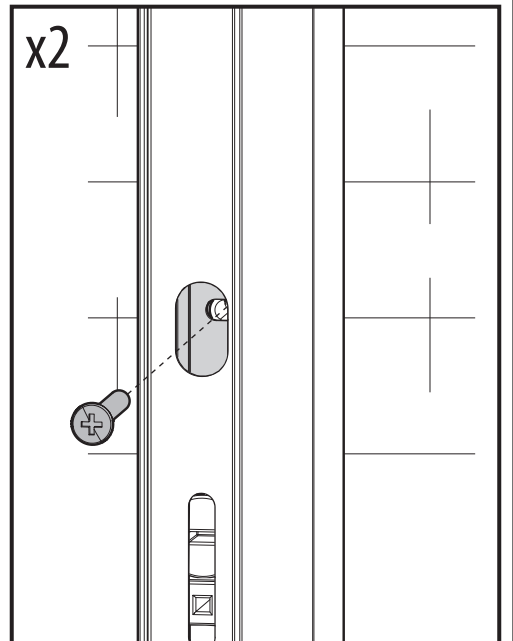
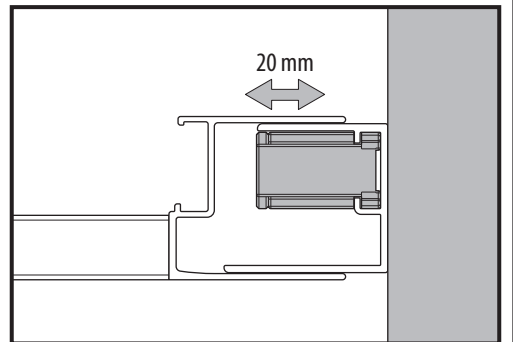
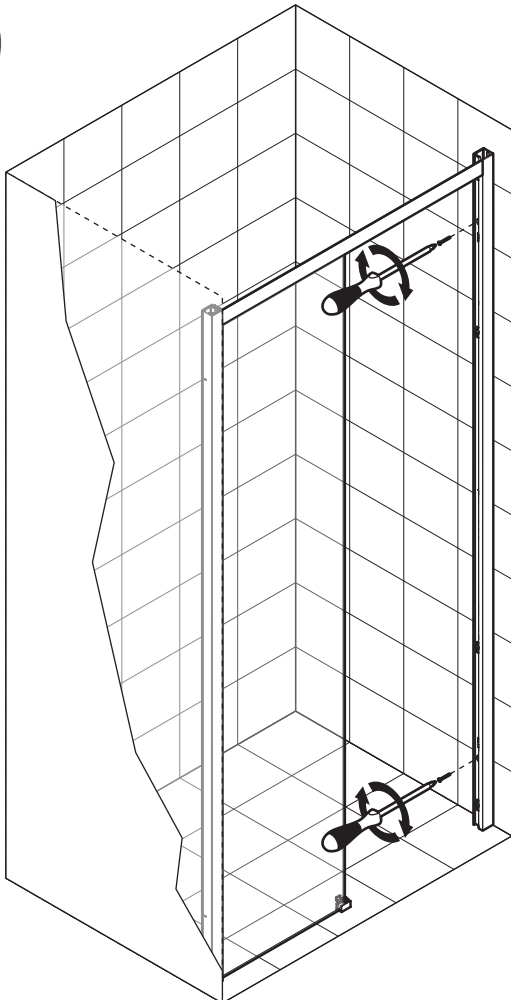

3,5x45 x2


2,9x6,5 x1

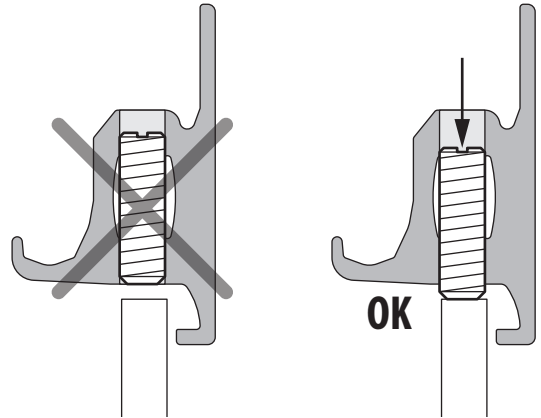
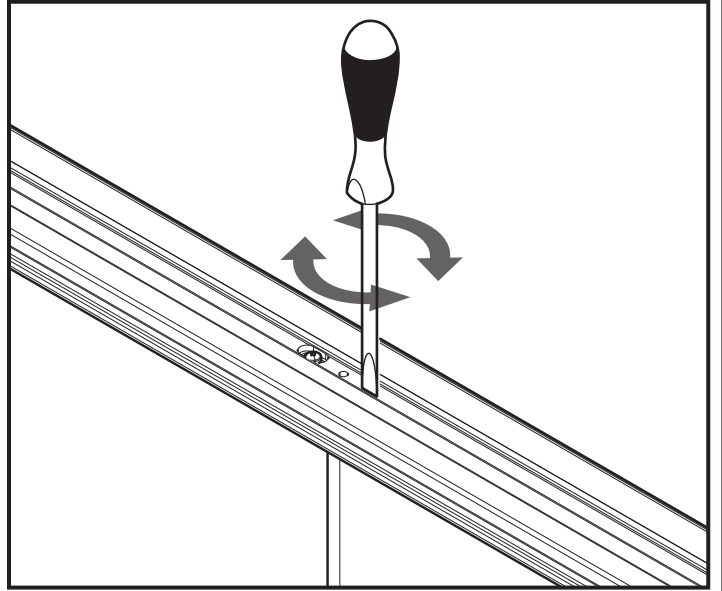
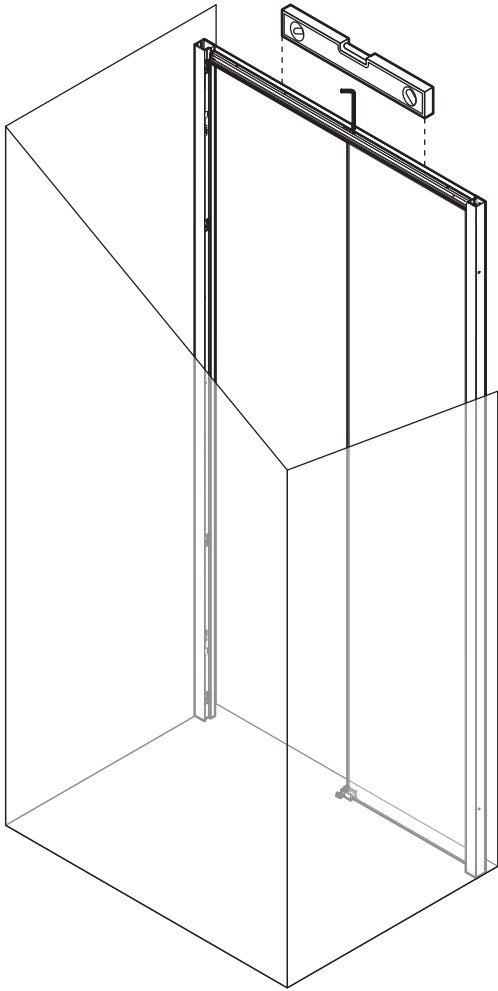
9



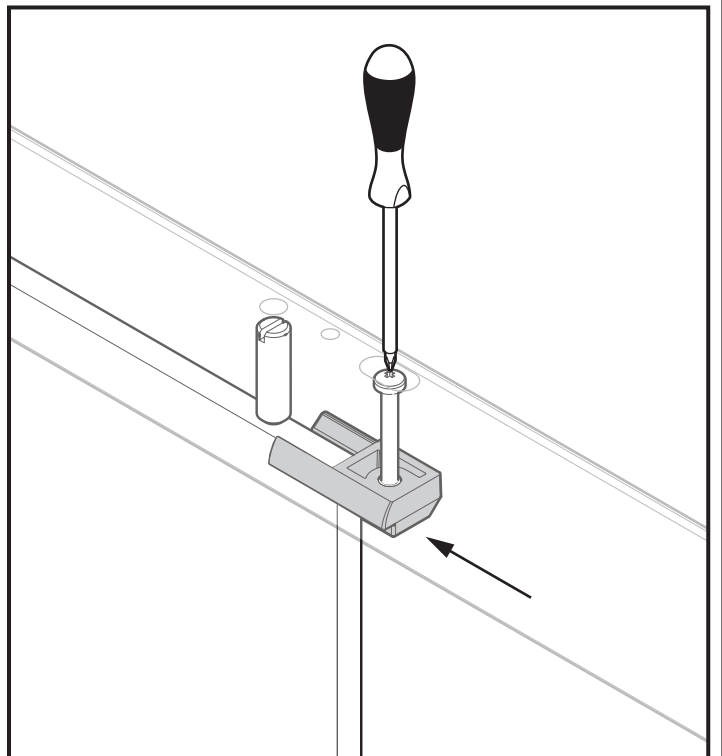
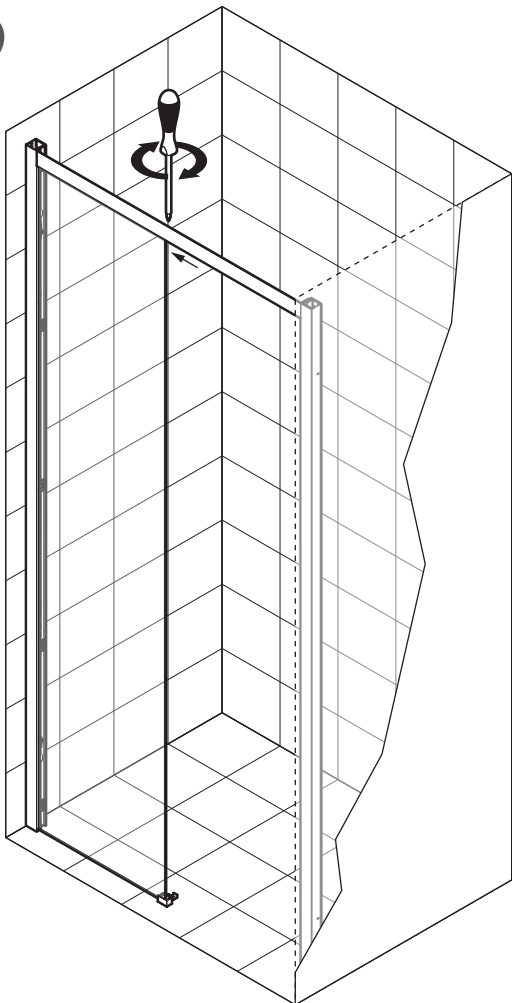
10




11

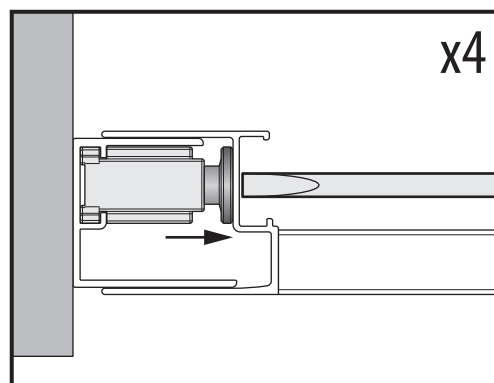
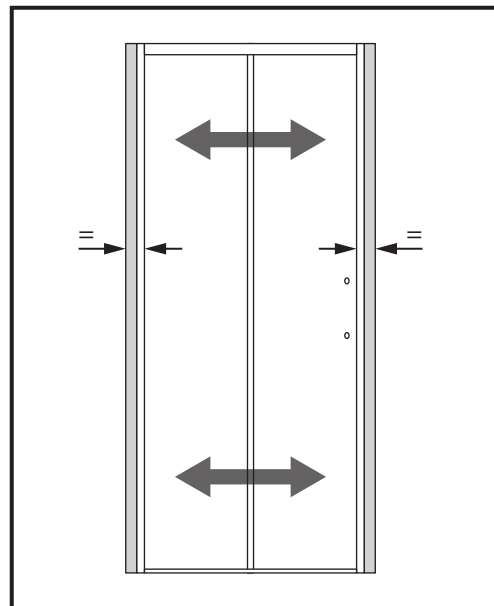
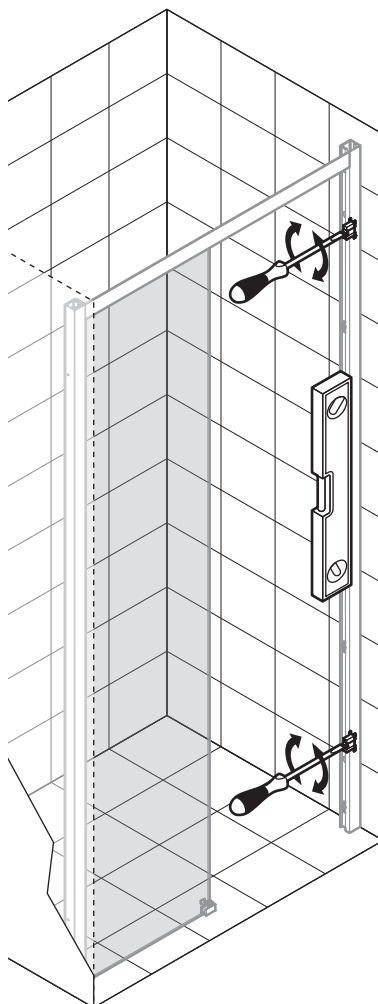
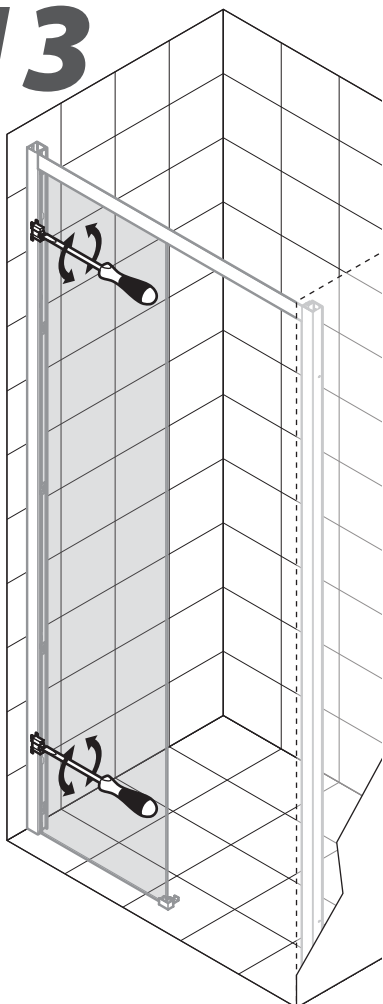


12

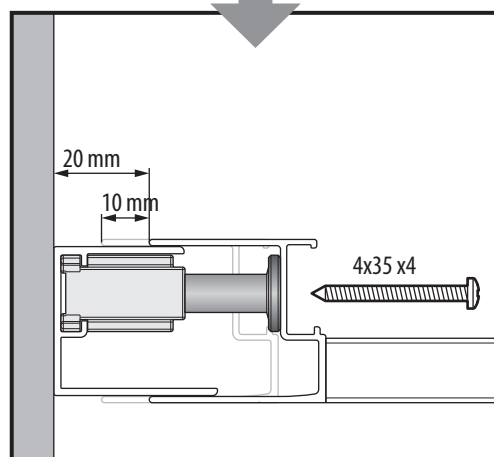
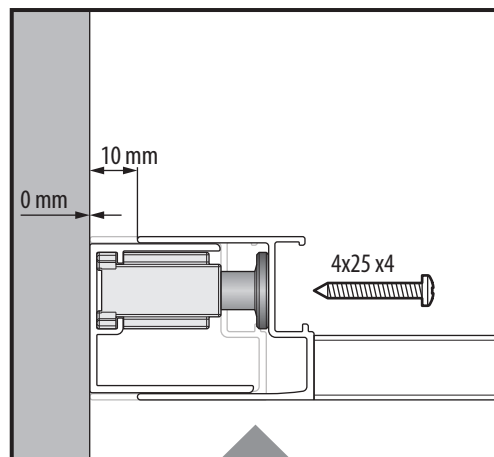
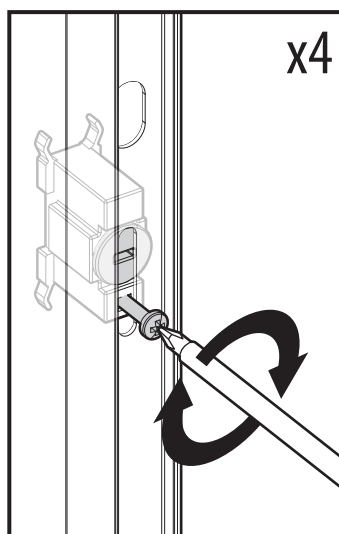
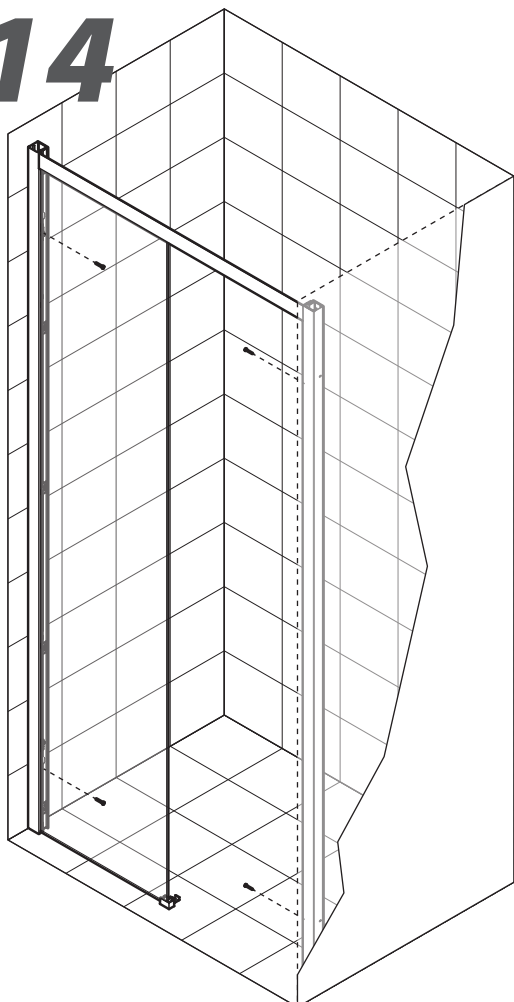


 M3x25 x1

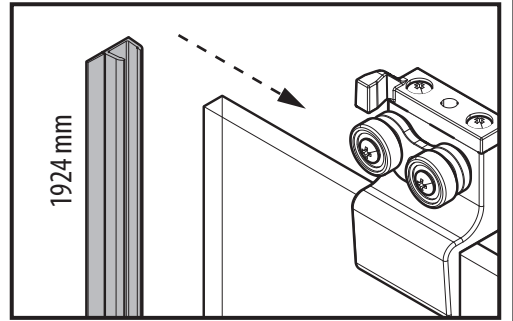
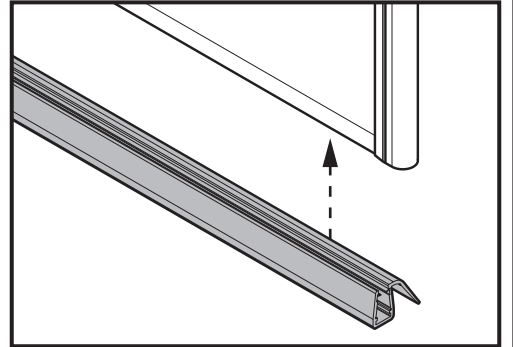
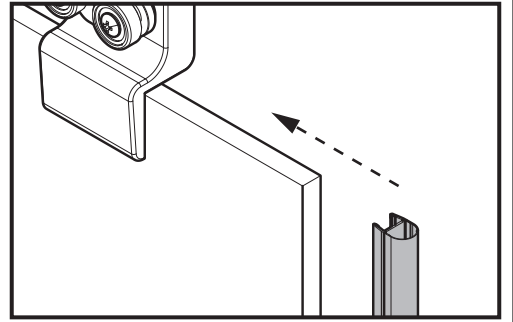
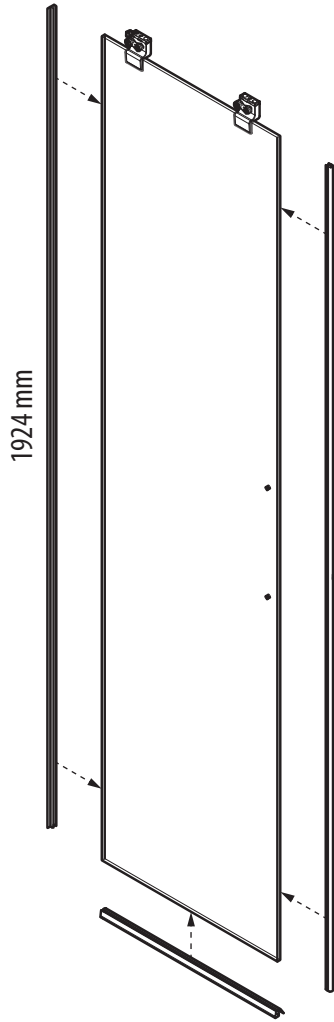
13



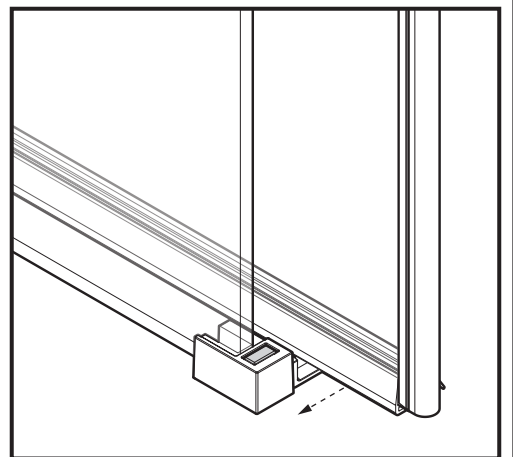
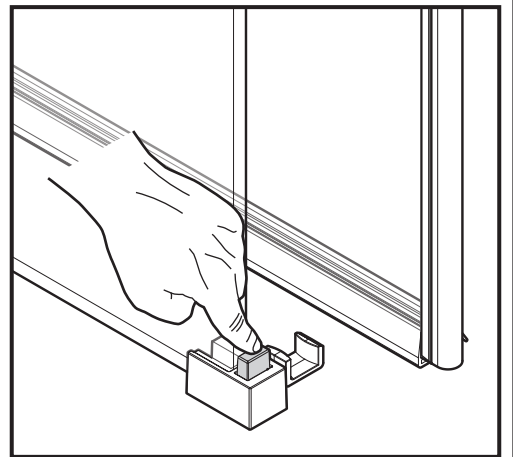
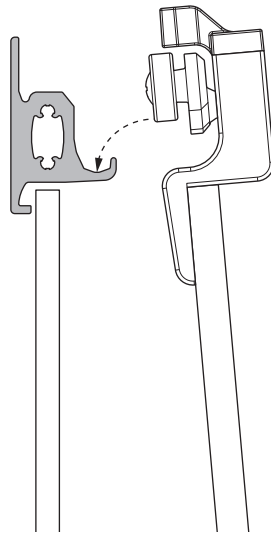
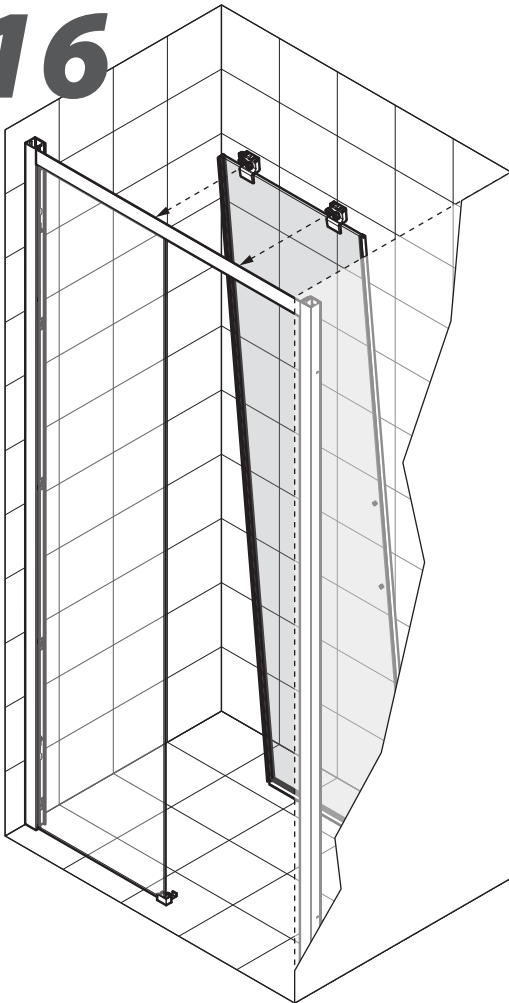
14



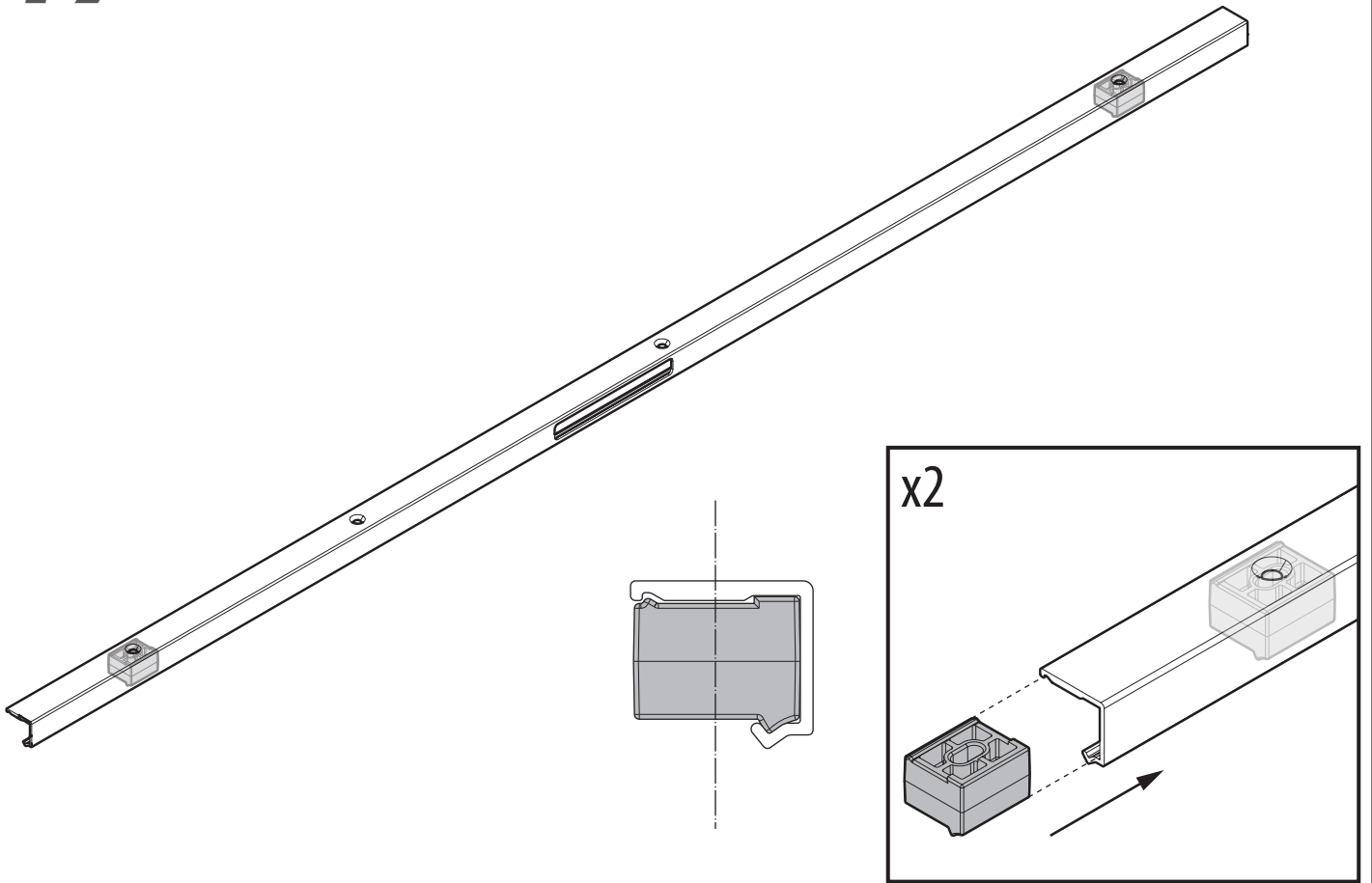
15



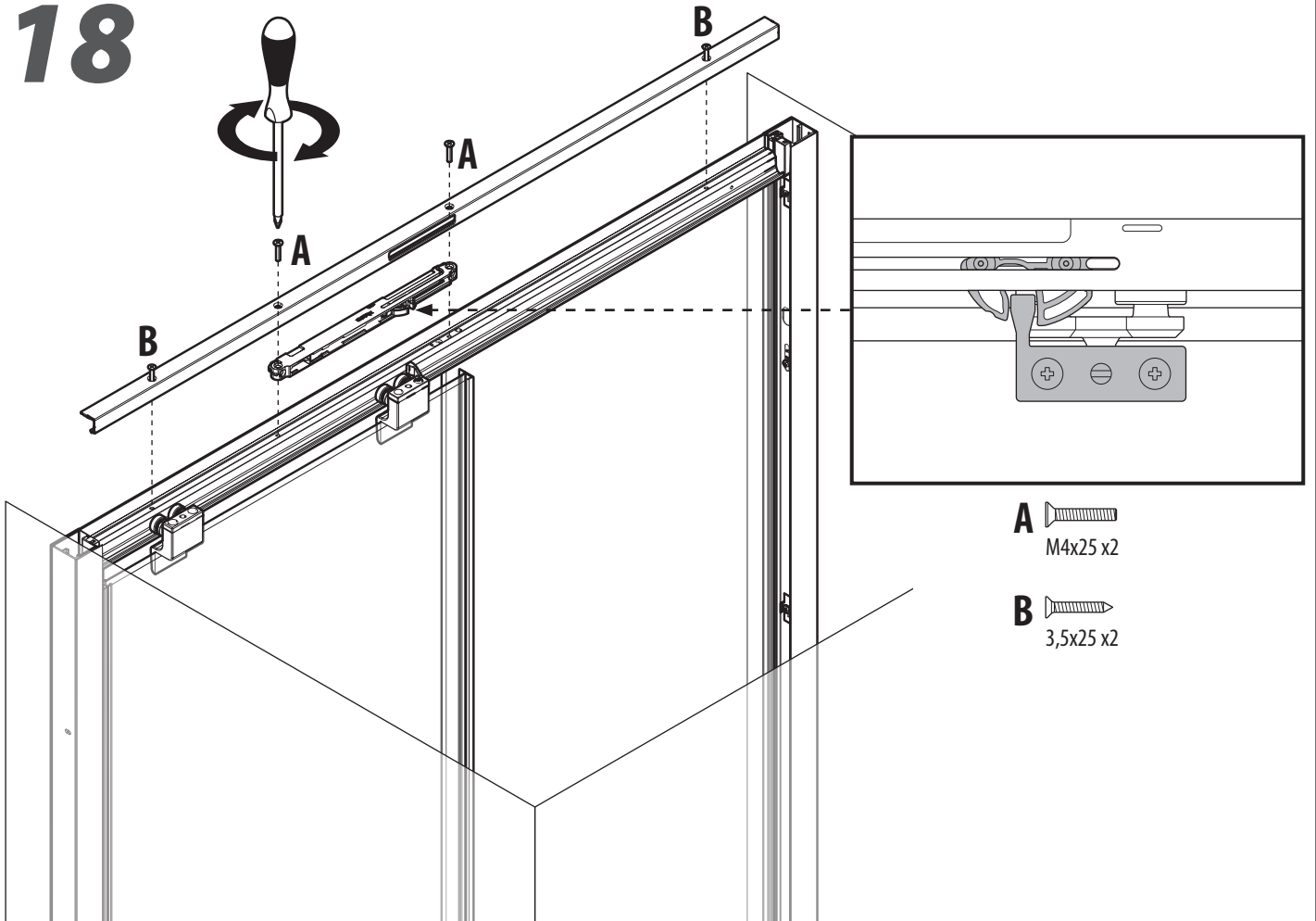
16



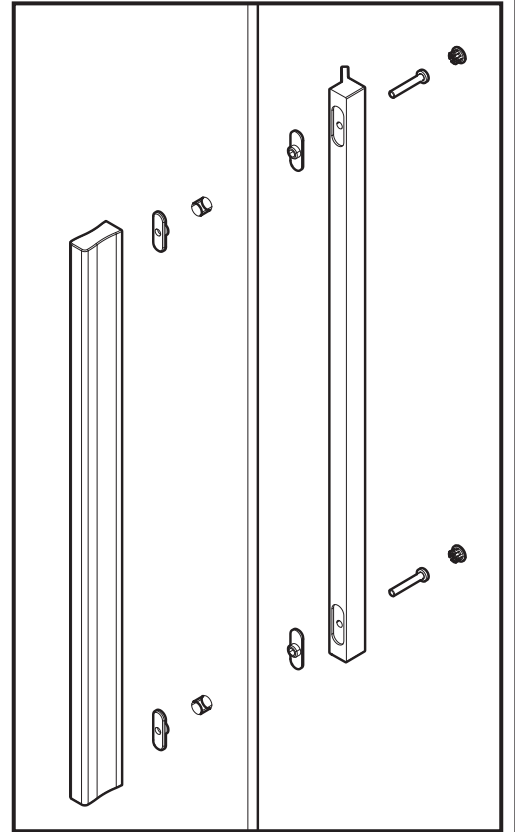
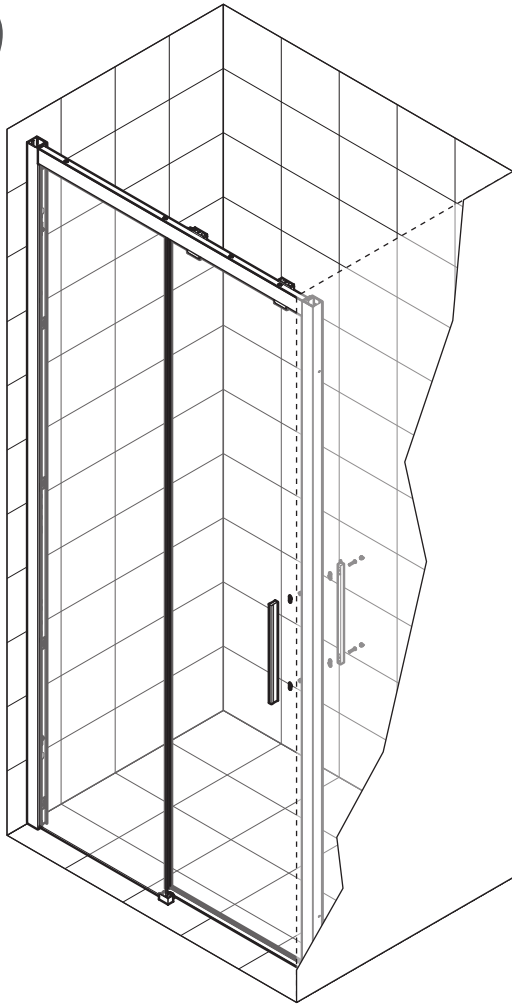
17



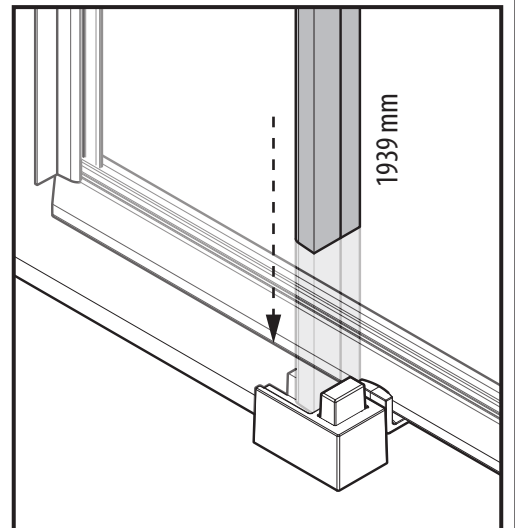
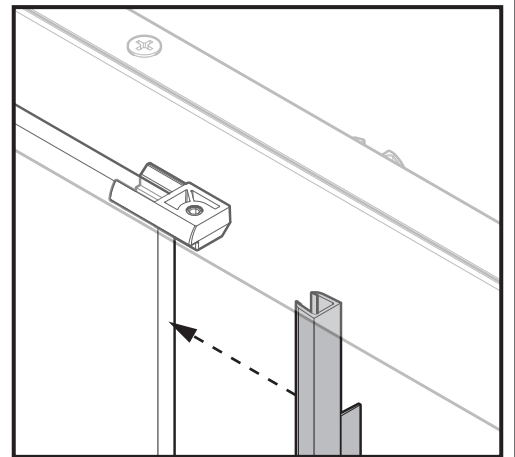
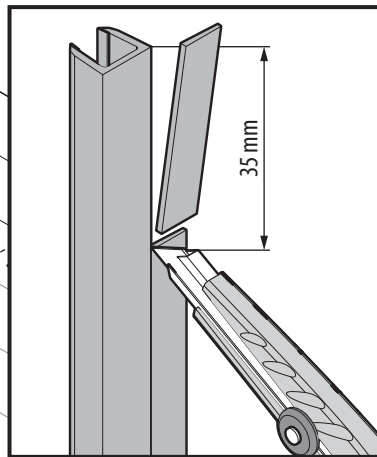
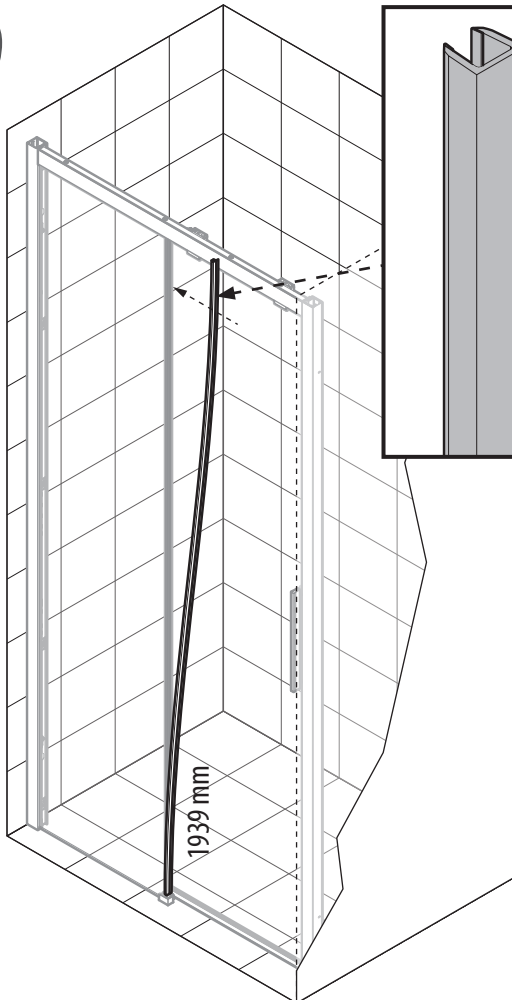
18



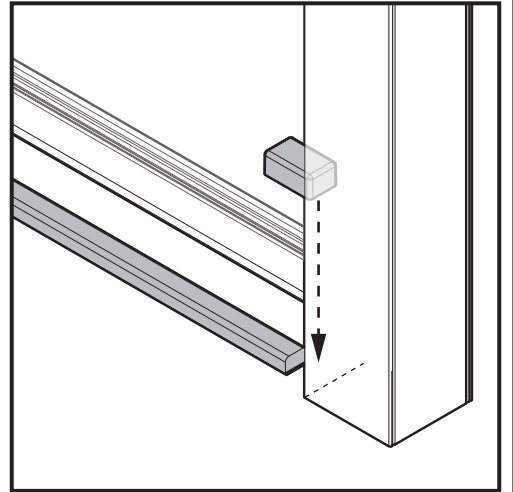
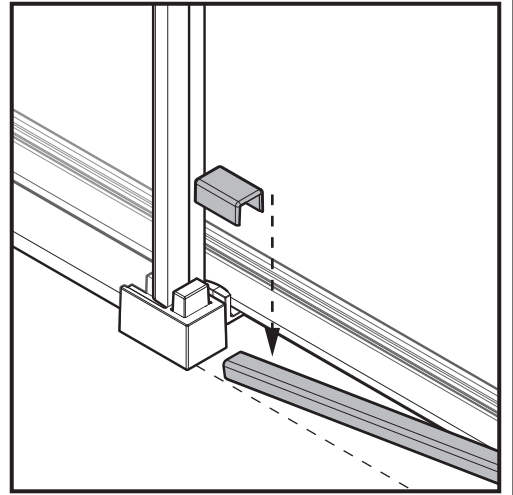
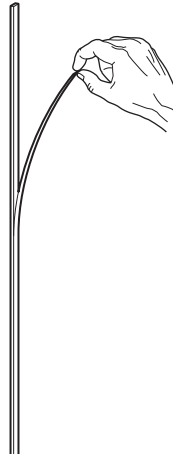
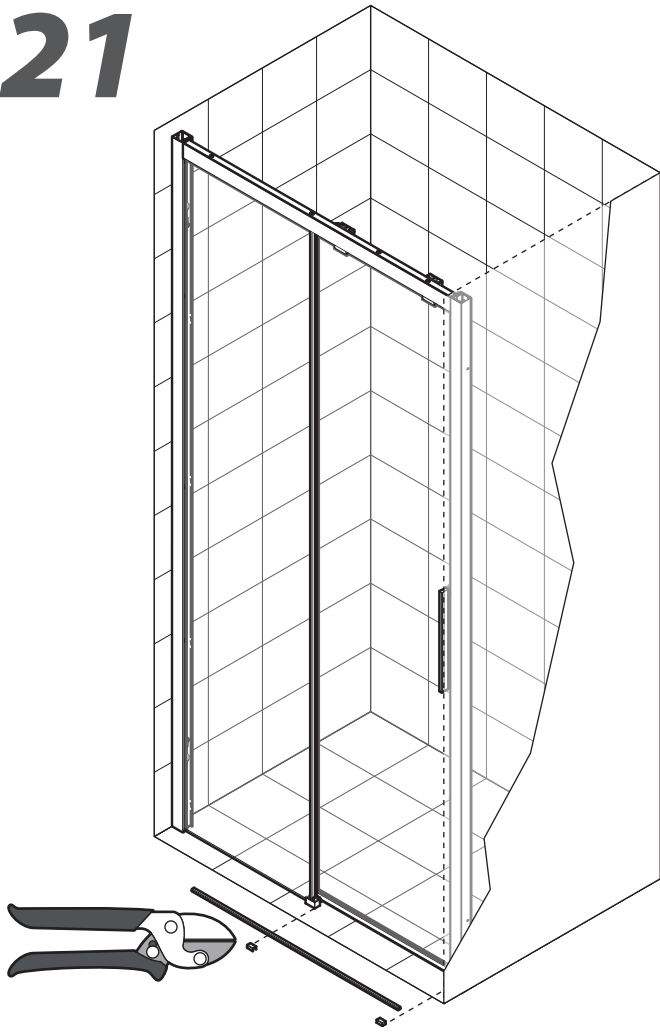
19



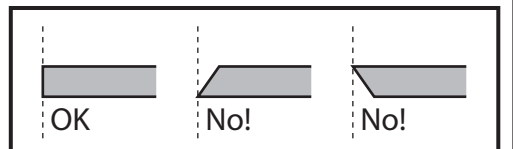
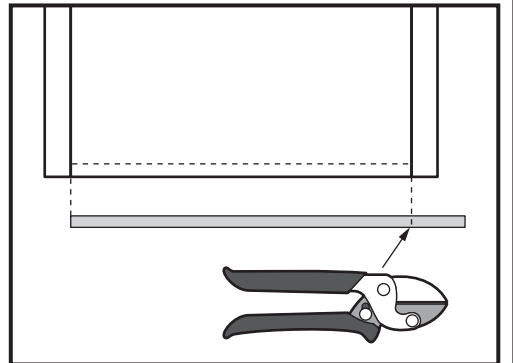
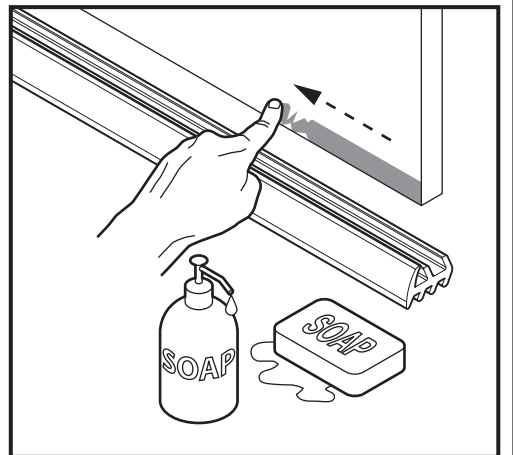
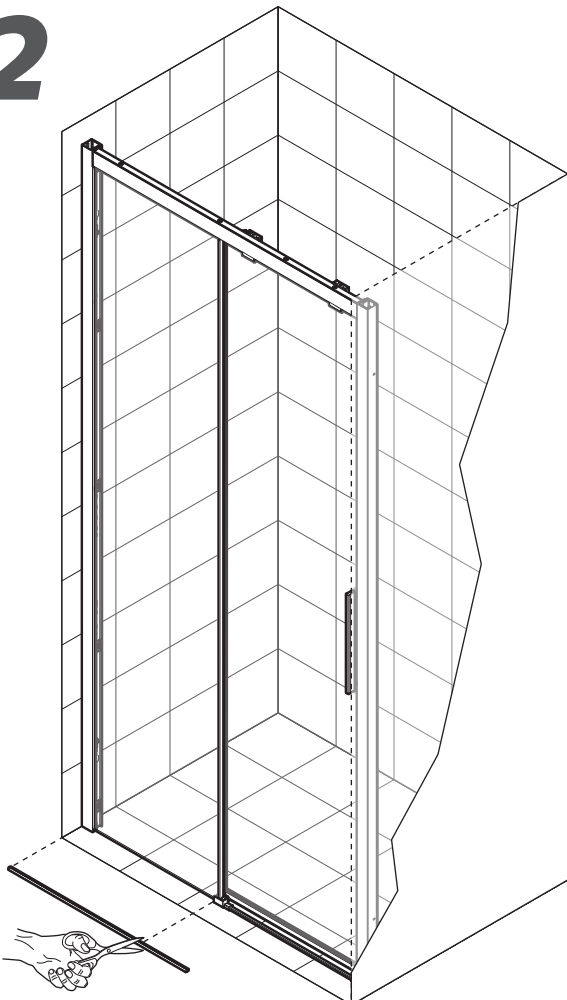
20



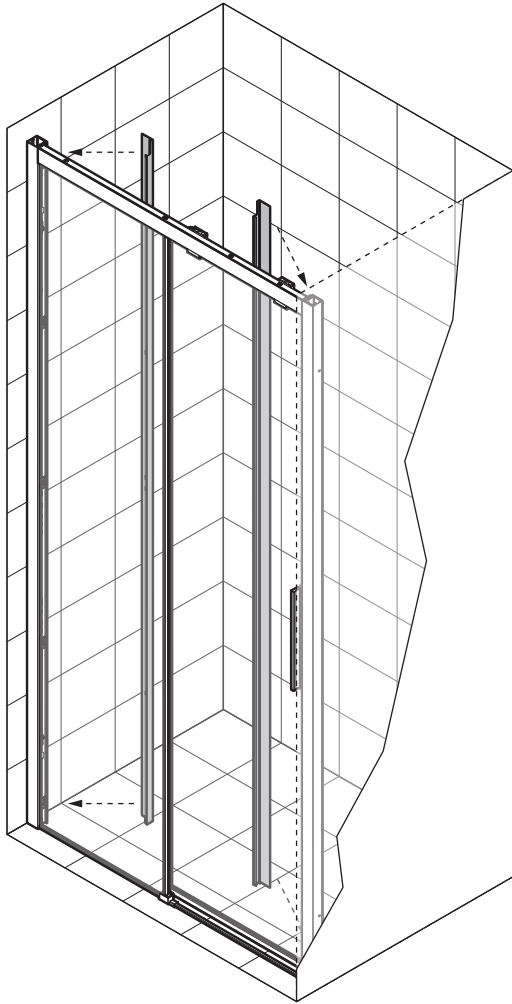
21



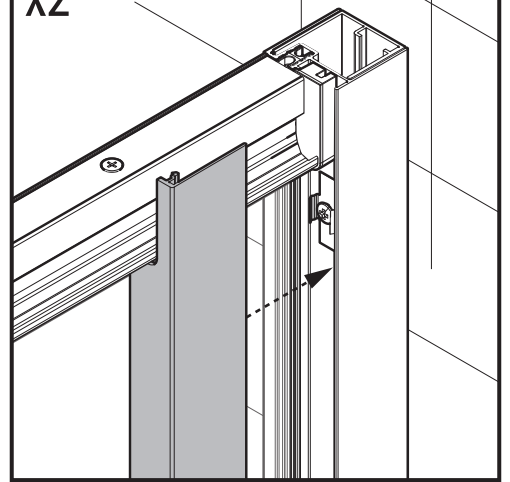
22



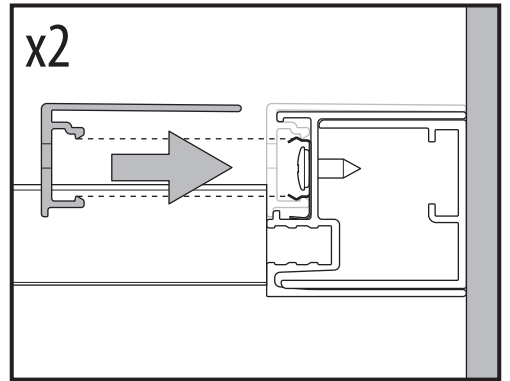
23



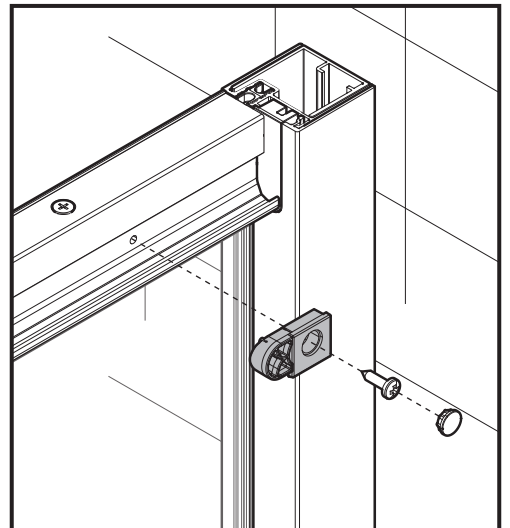
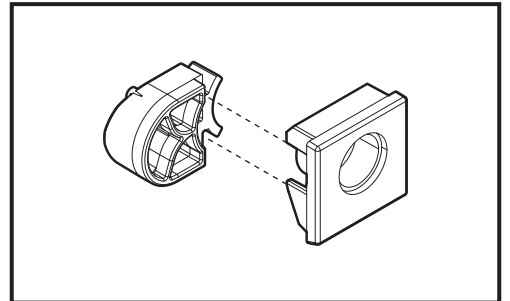
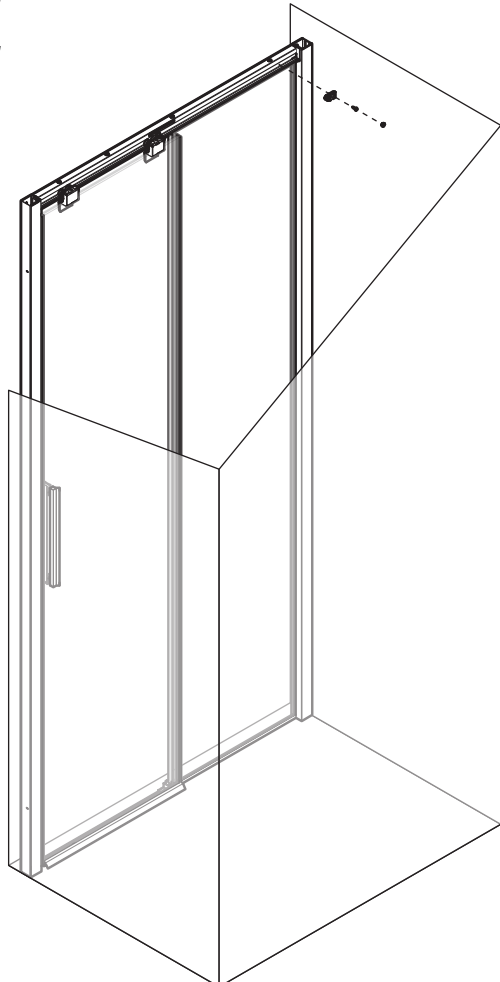
x2



x2

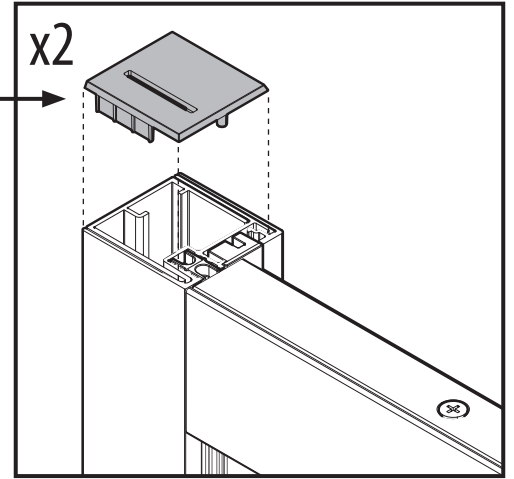
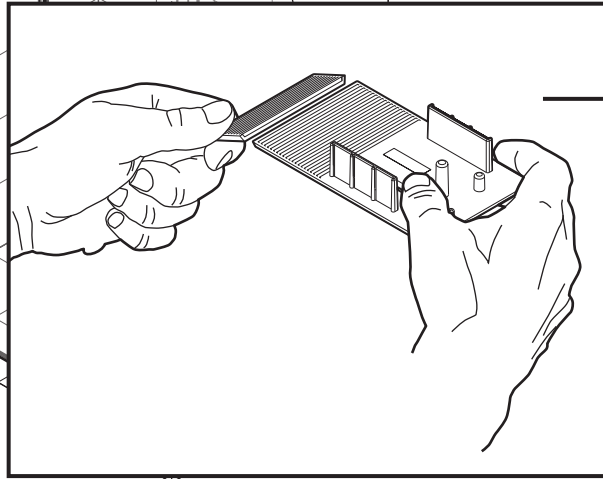
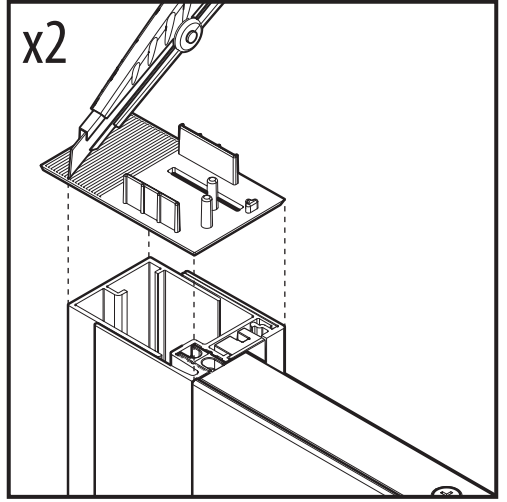
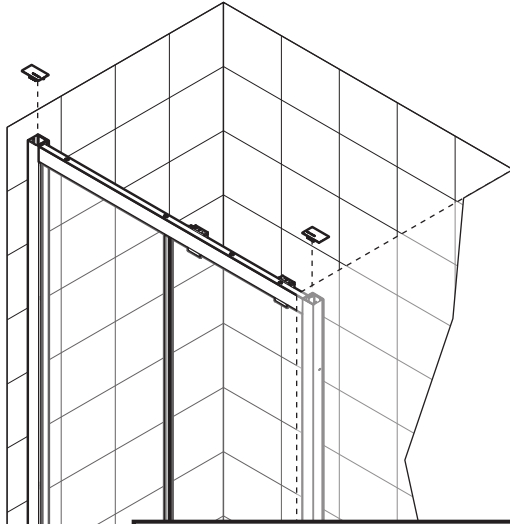


24

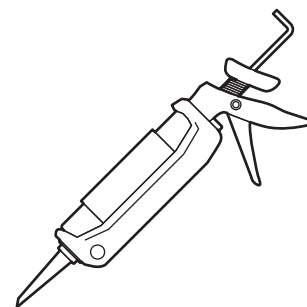
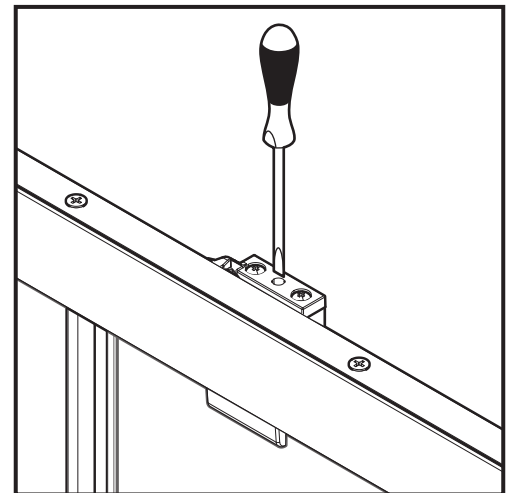
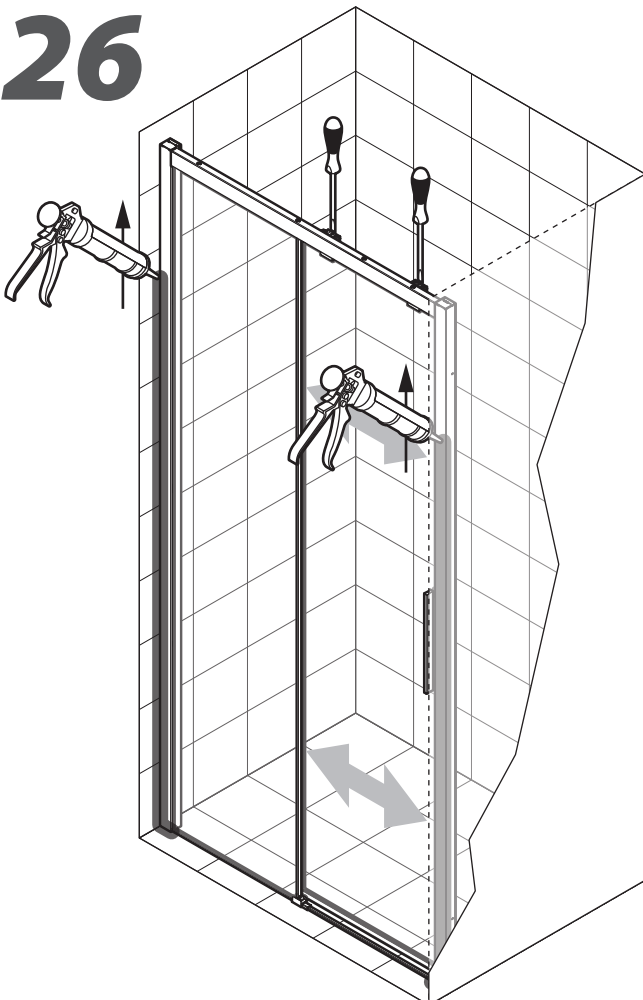


 3,5x13 x1

25



26



- IT non acetico
- FR non acétique
- EN acetic-acid free
- DE nicht essigsäurevernetzend
- NL niet zuur
- ES no acético
- PT não acético
- CS neoctový
- SL ne oceten
- HU nem ecetsavas
- PL nie octowy
- RU не уксусный
- AR خالي من حمض الخل