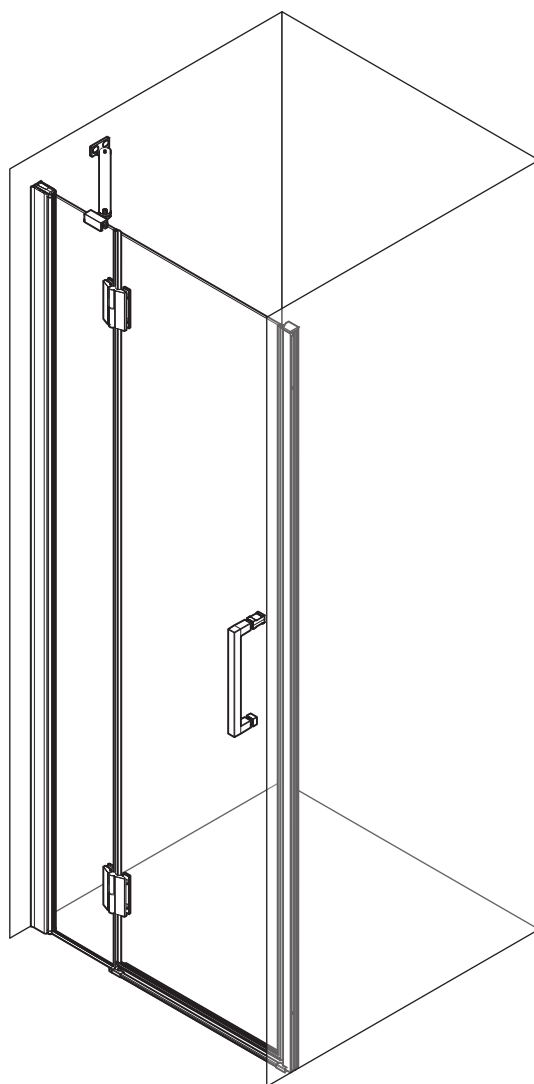
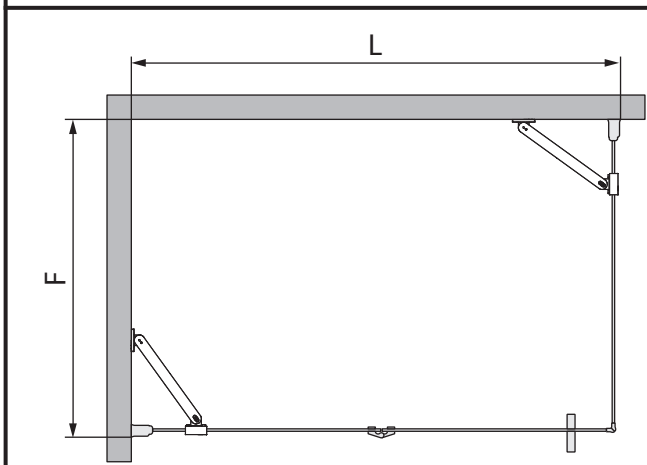
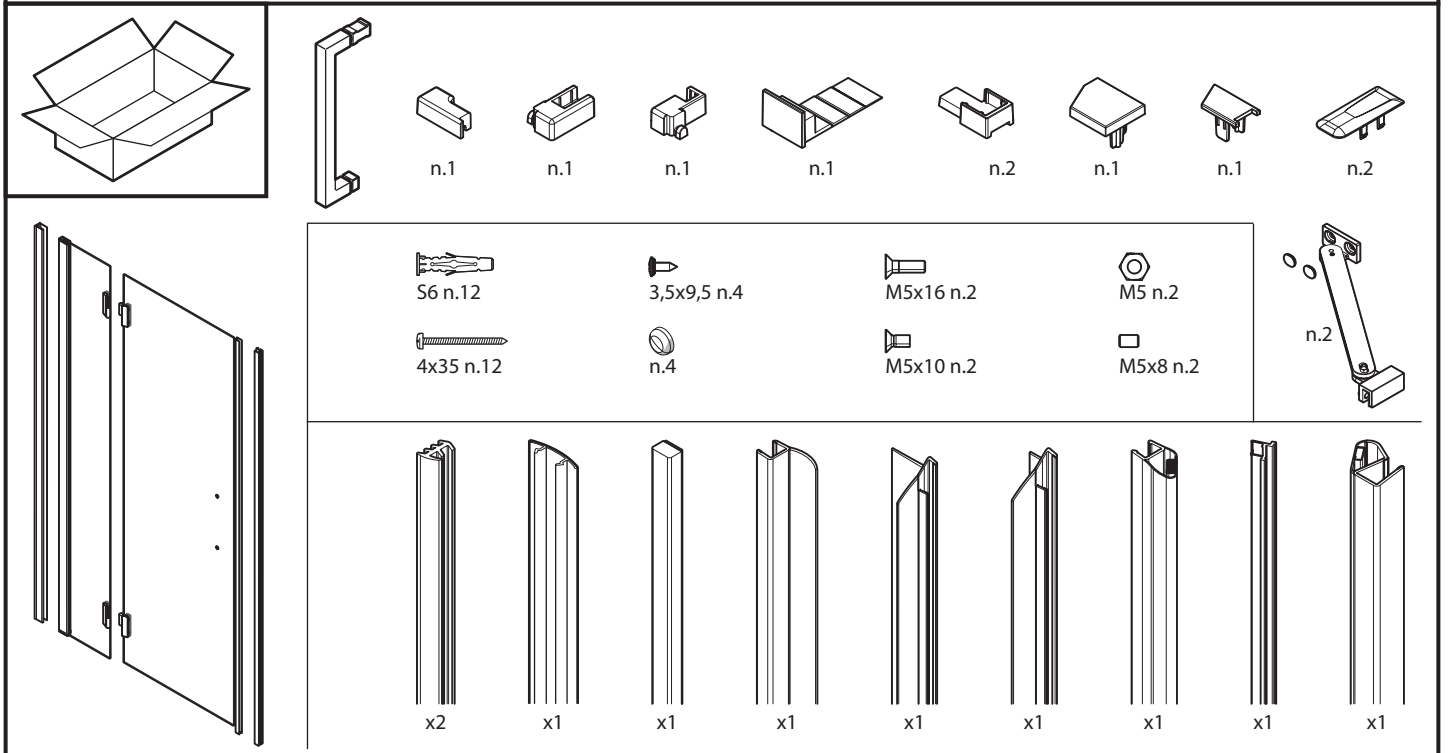
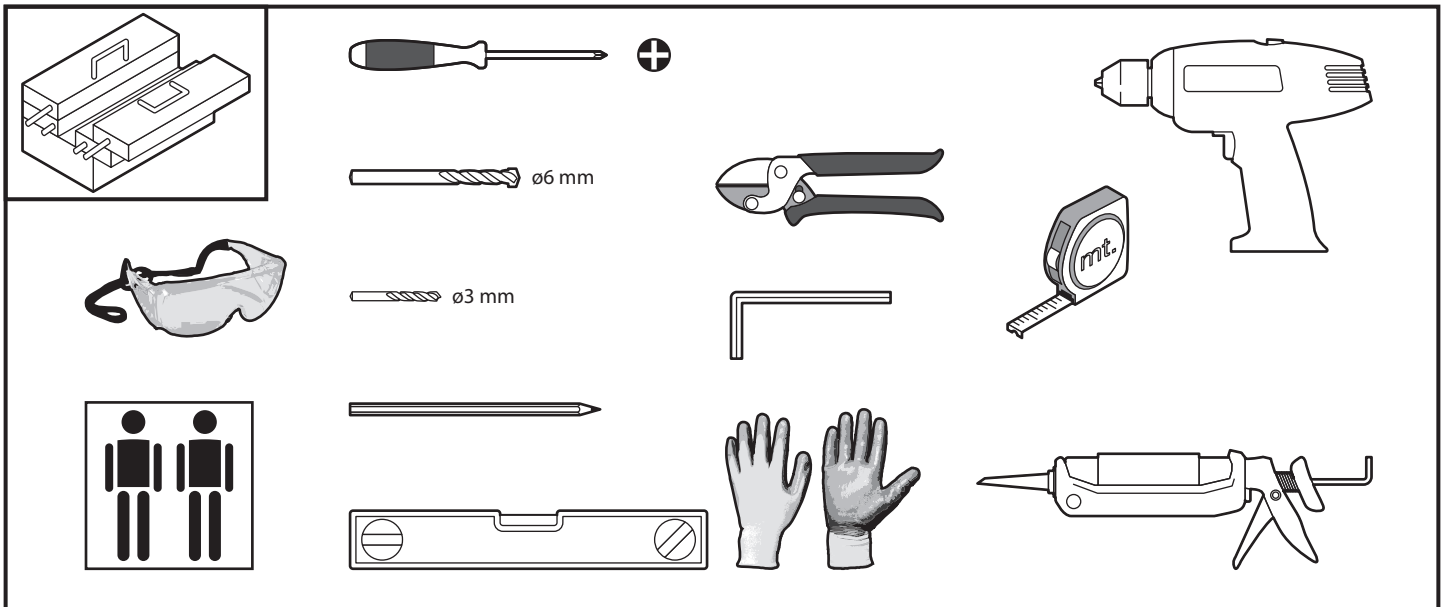


 Pag. 3

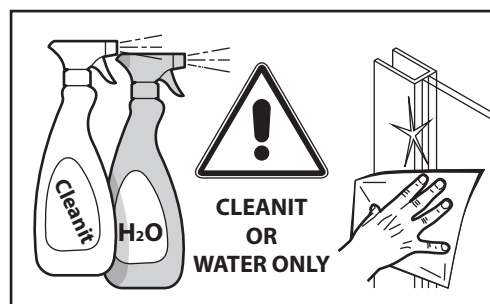


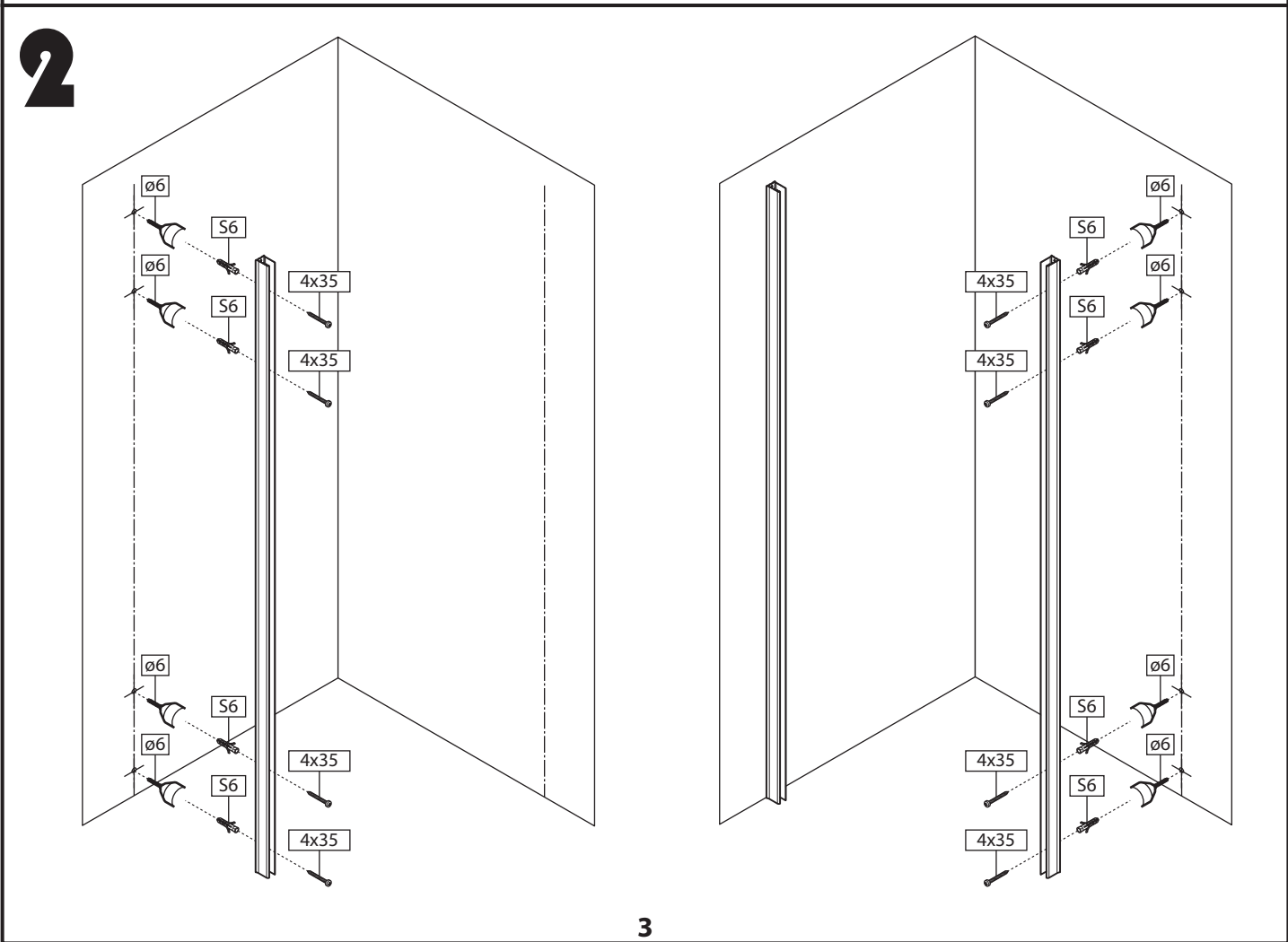
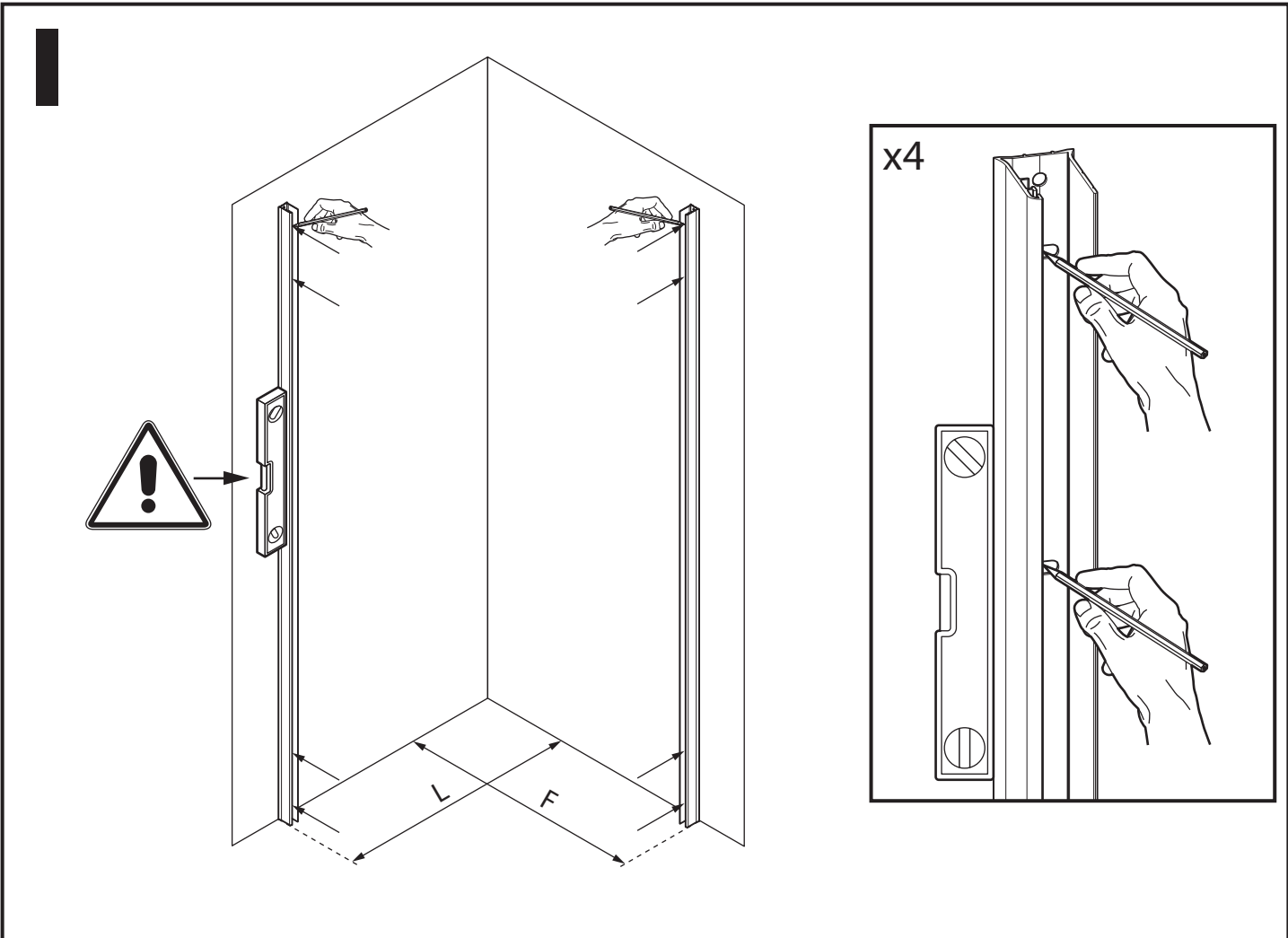
 Pag. 11



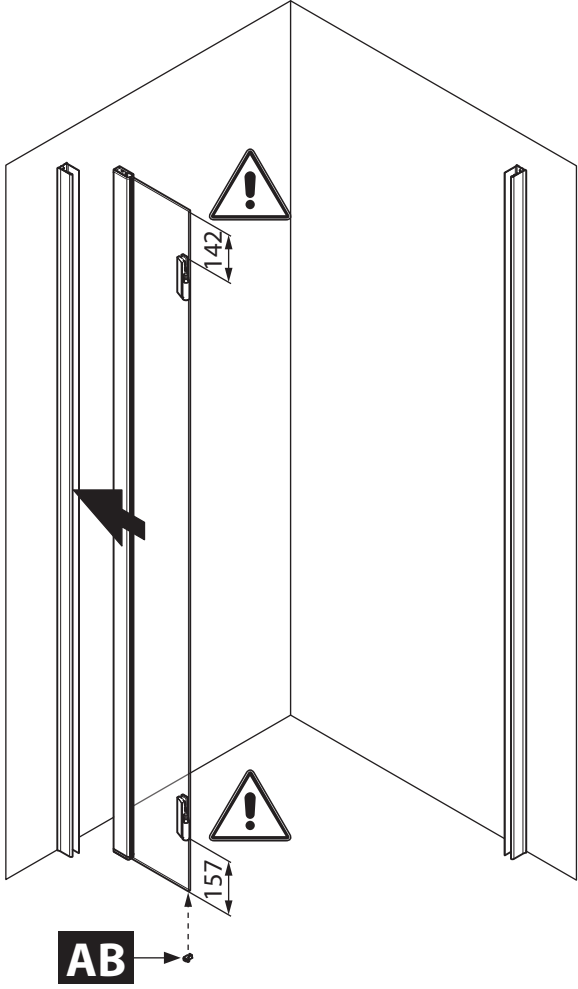
	F
F70	66,5/69,5
F75	71,5/74,5
F80	76,5/79,5
F85	81,5/84,5
F90	86,5/89,5
F95	91,5/94,5
F100	96,5/99,5
F110	106,5/109,5
F120	116,5/119,5

	L
G70	67,5/70,5
G75	72,5/75,5
G80	77,5/80,5
G85	82,5/85,5
G90	87,5/90,5
G95	92,5/95,5
G100	97,5/100,5
G110	107,5/110,5
G120	117,5/120,5
G140	137,5/140,5
G150	147,5/150,5
G160	157,5/160,5
G170	167,5/170,5

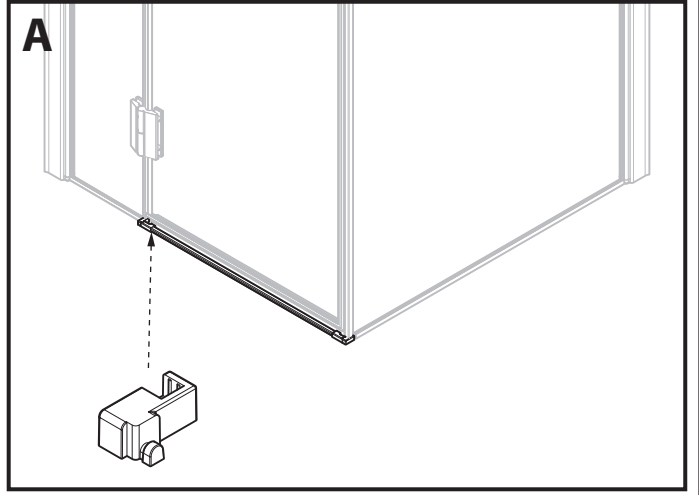




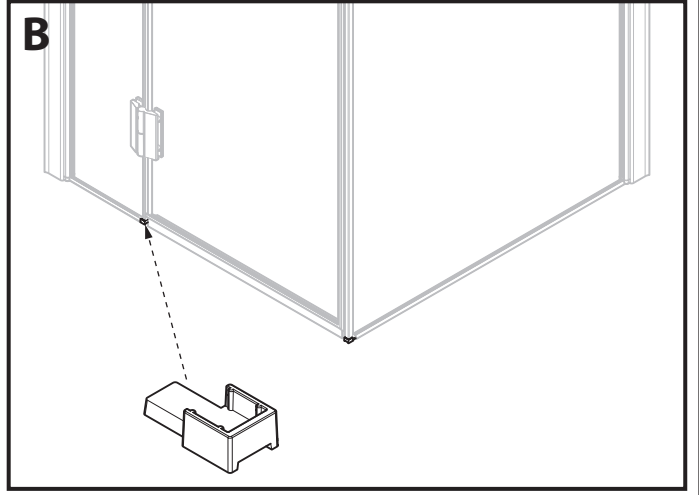
3



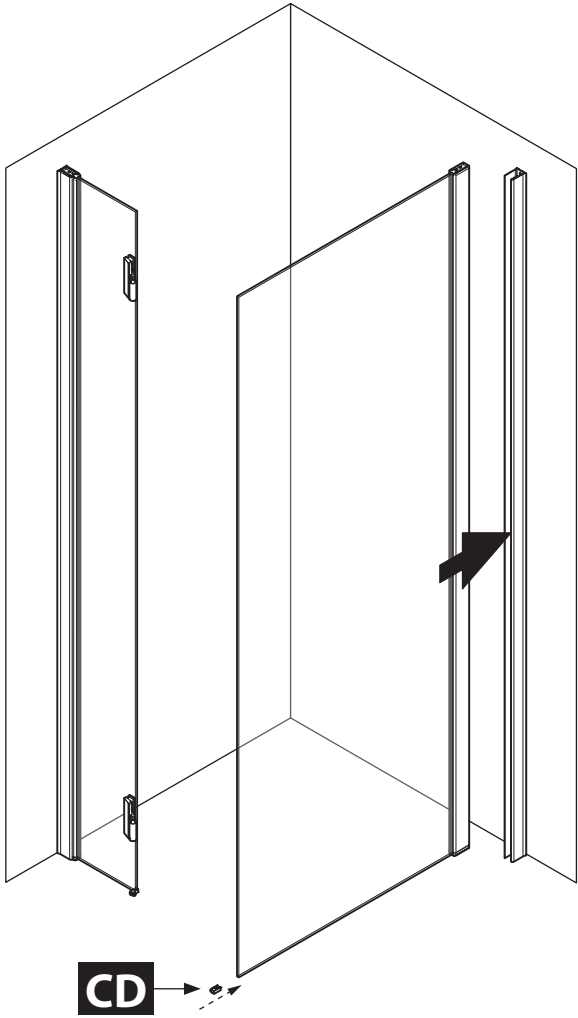
(mod. A) with low profiles



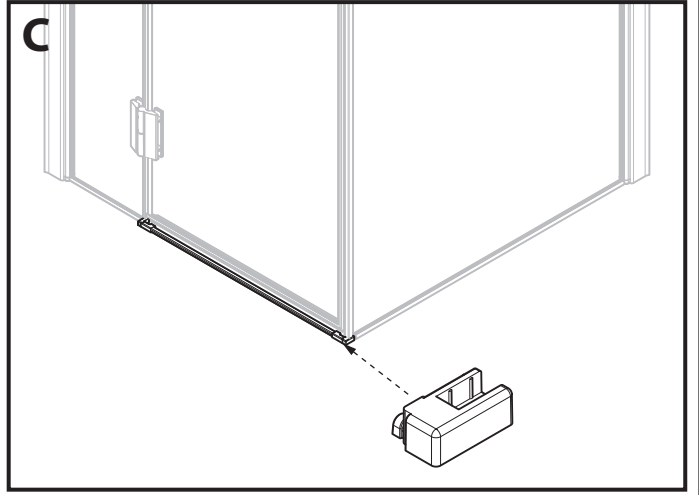
(mod. B) no profiles



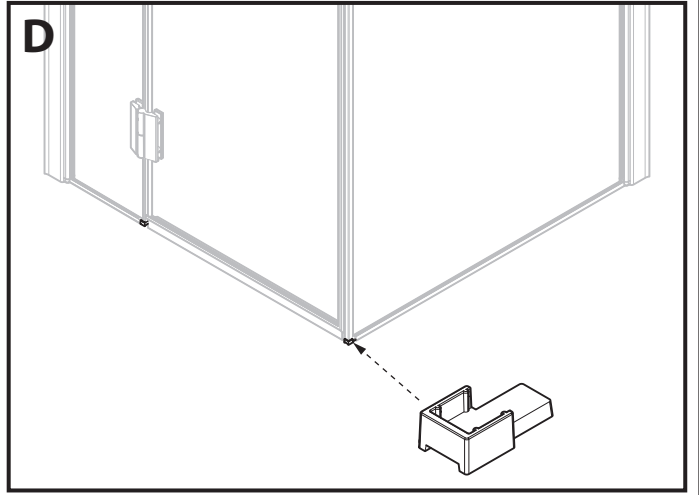
4



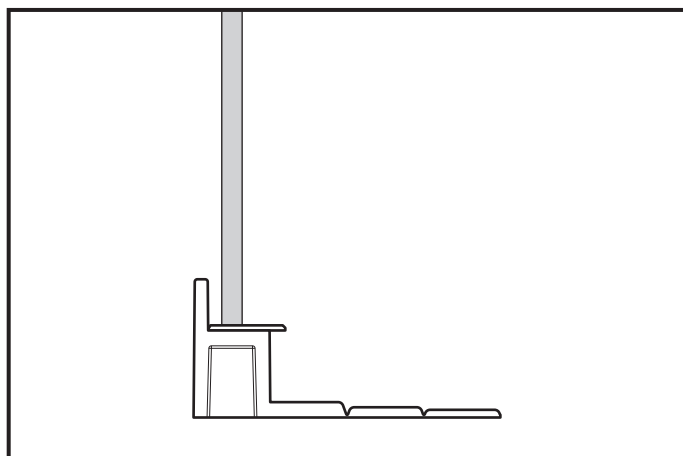
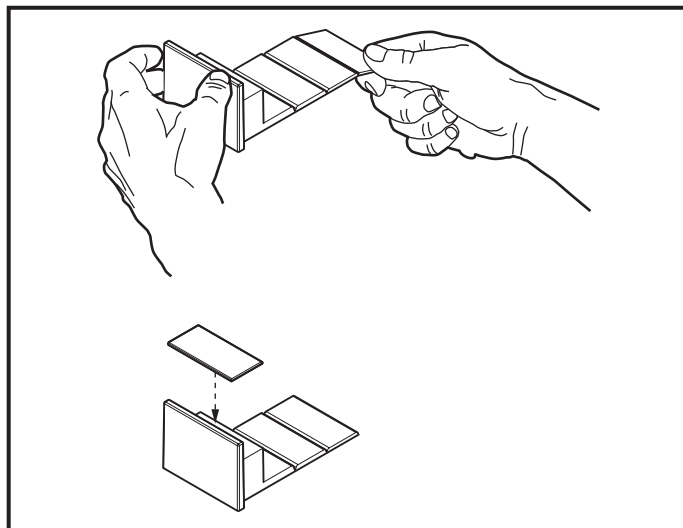
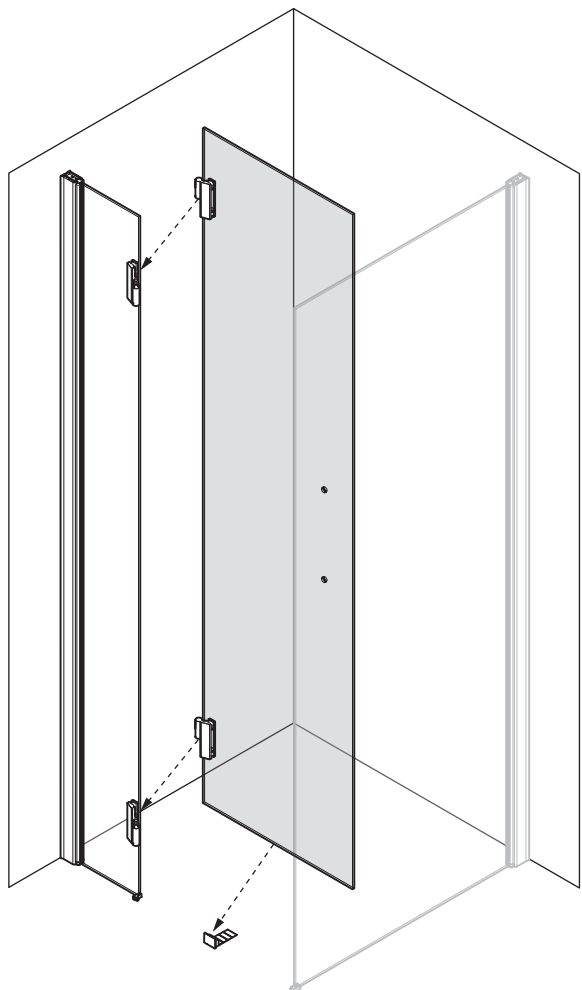
(mod. A) with low profiles



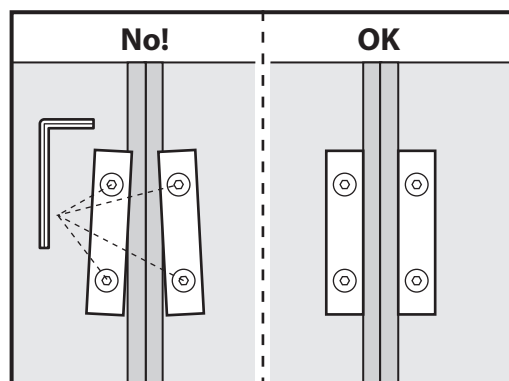
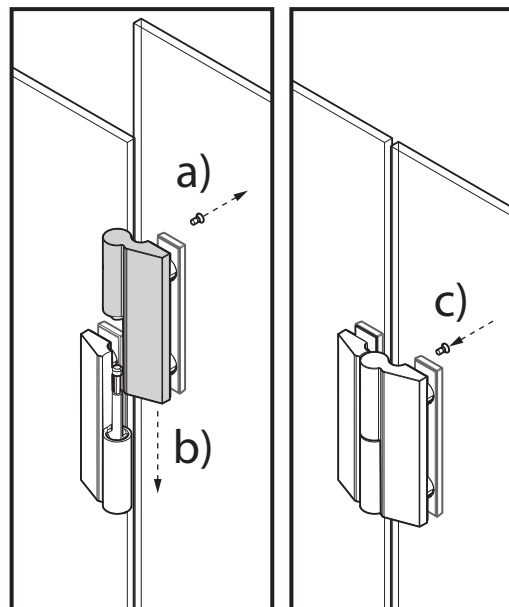
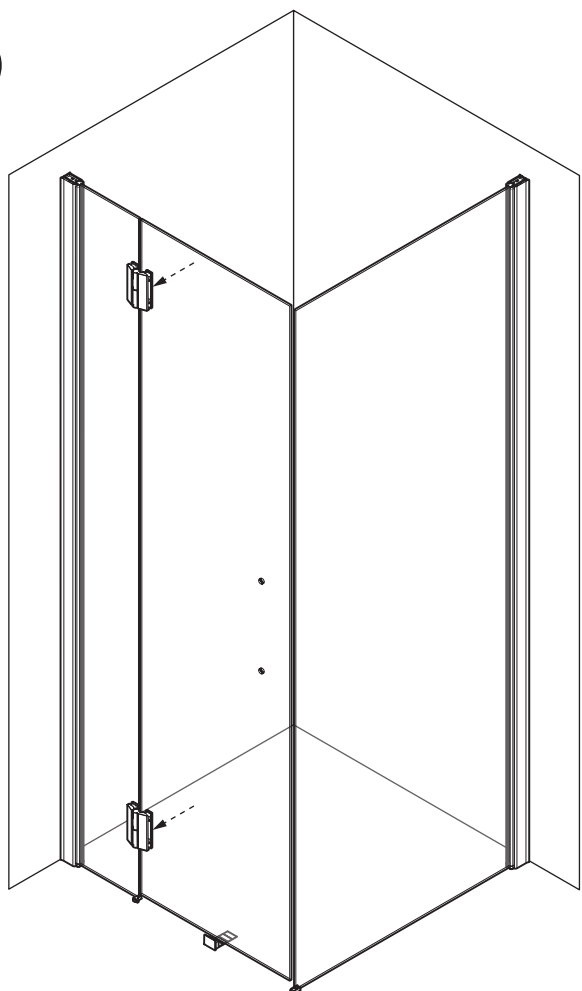
(mod. B) no profiles



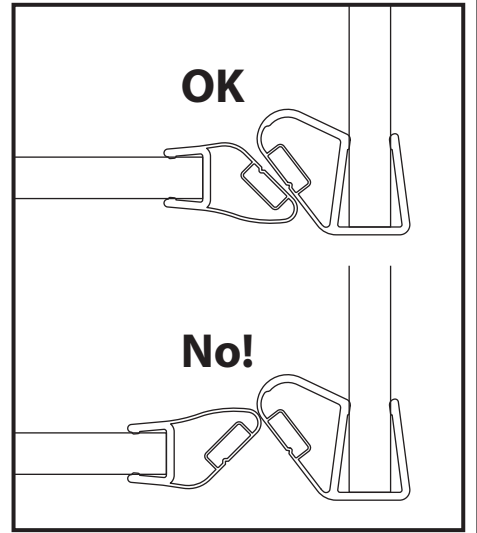
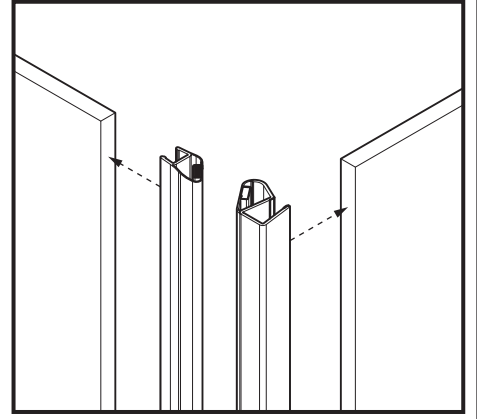
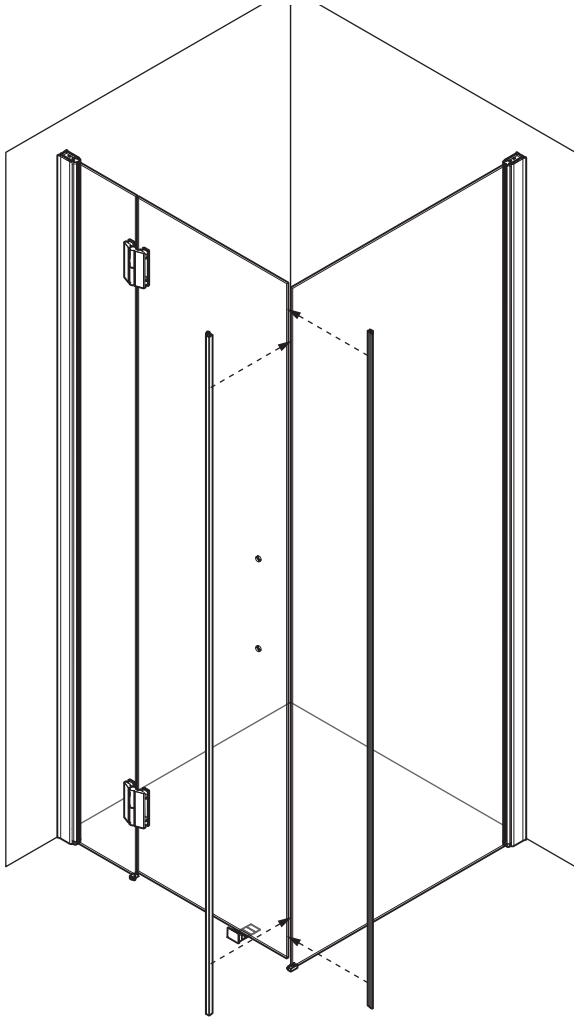
5



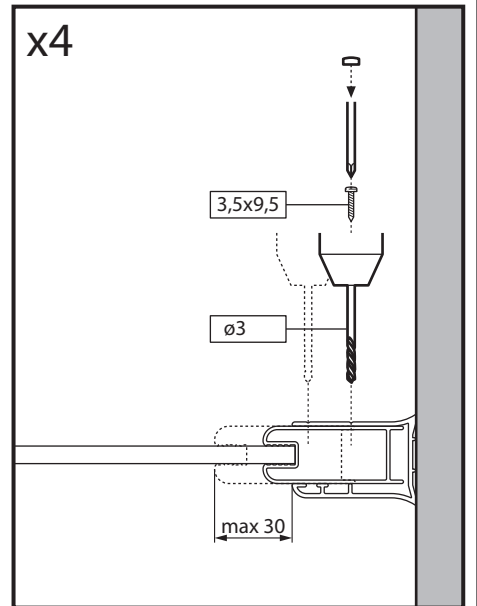
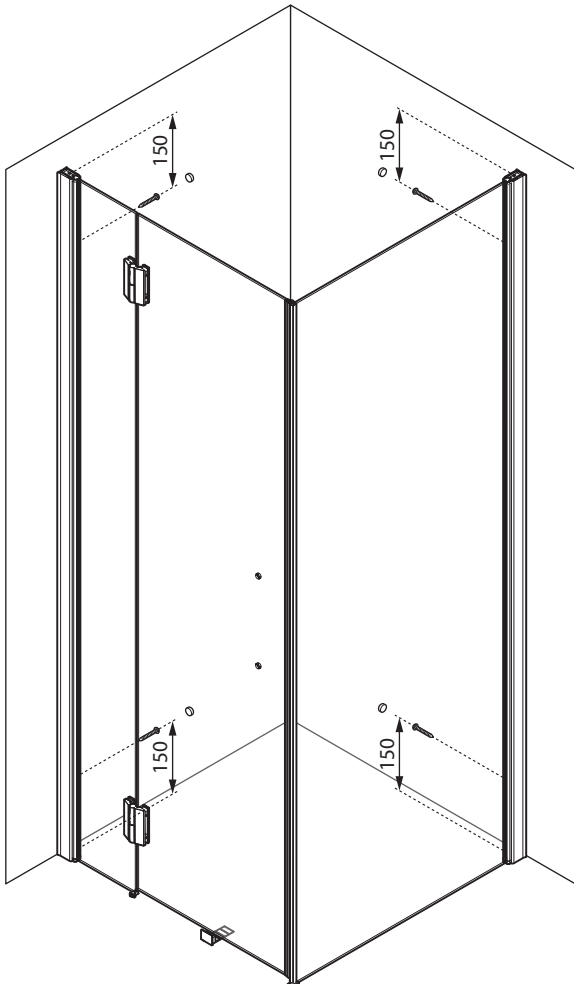
6



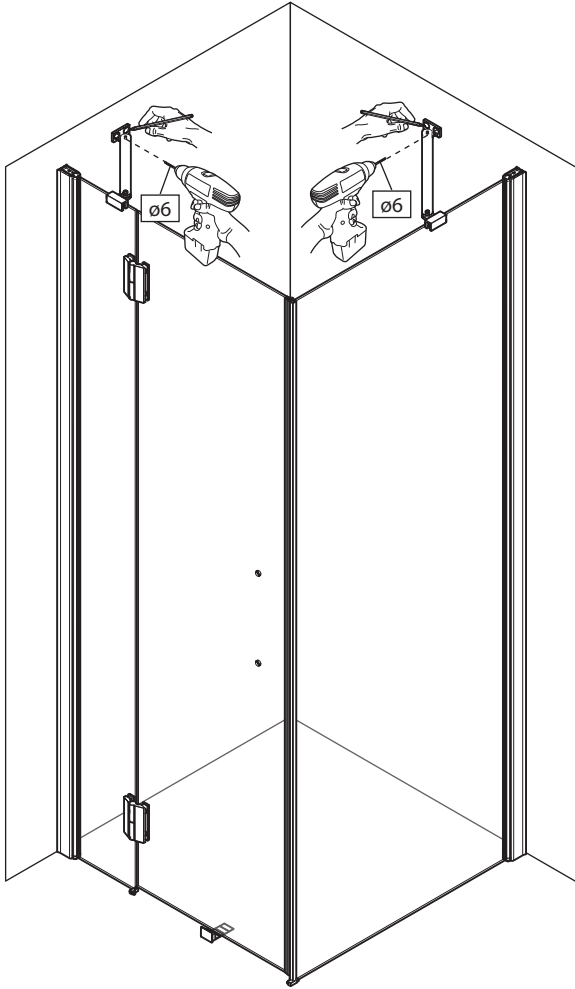
7



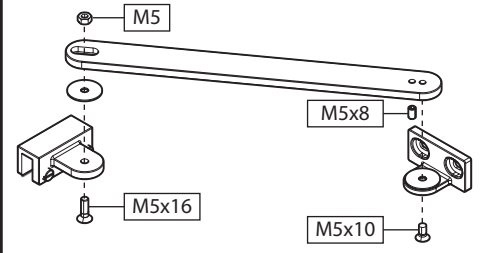
8



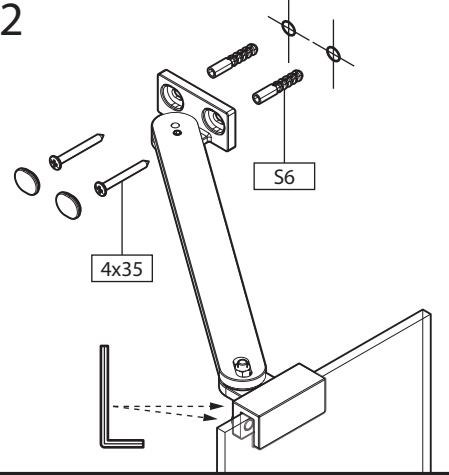
9



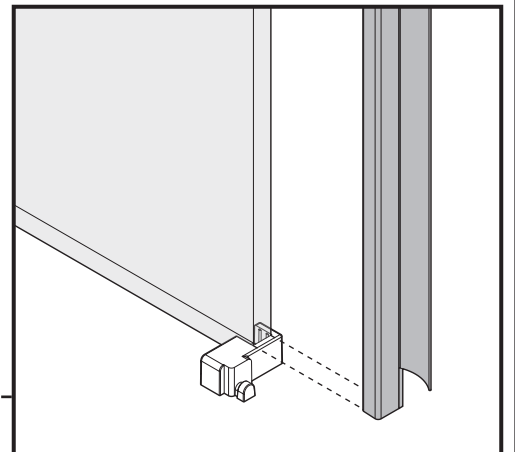
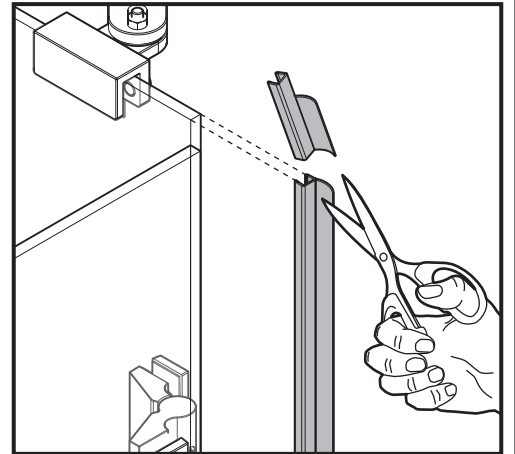
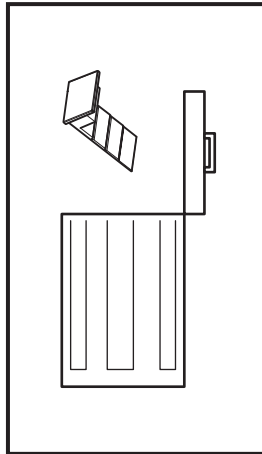
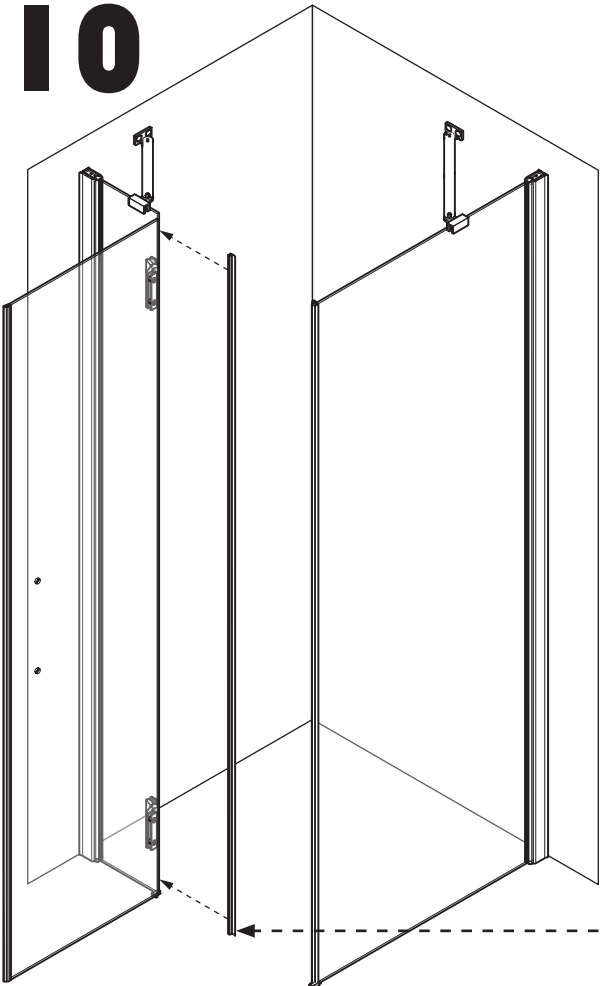
x2

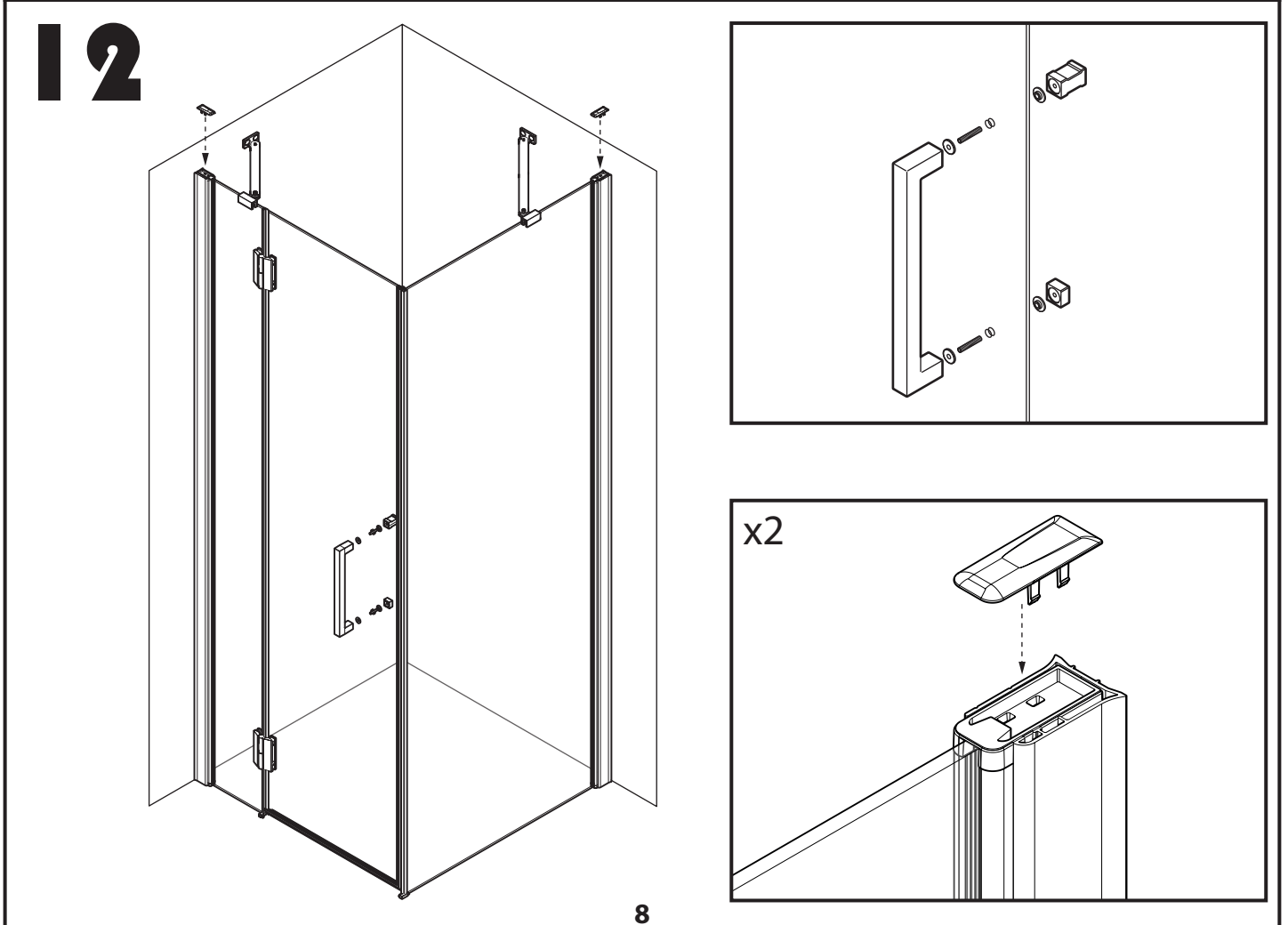
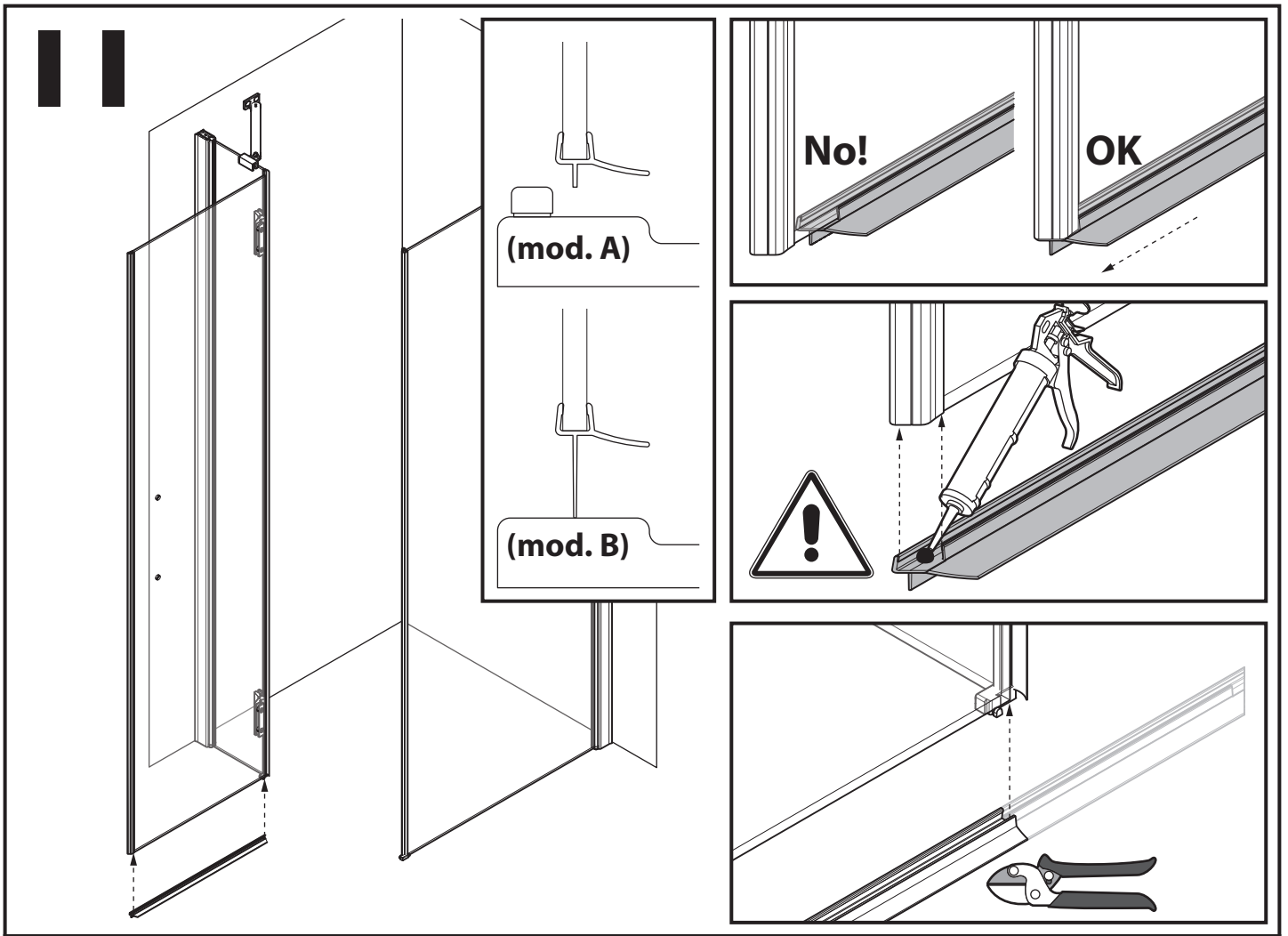


x2

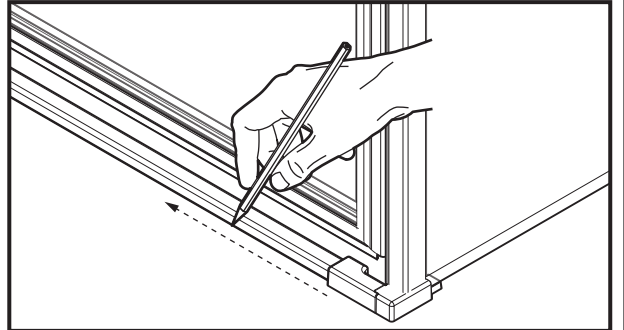
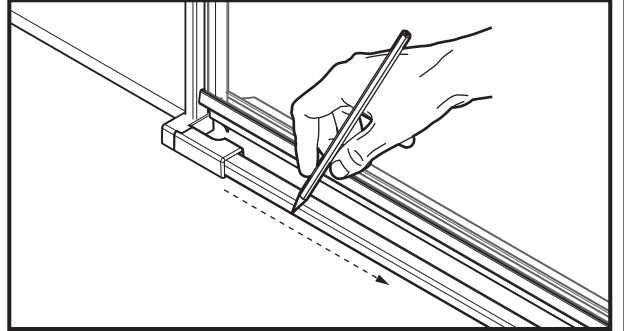
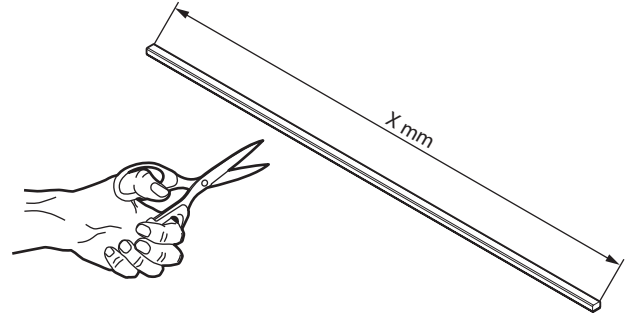


10

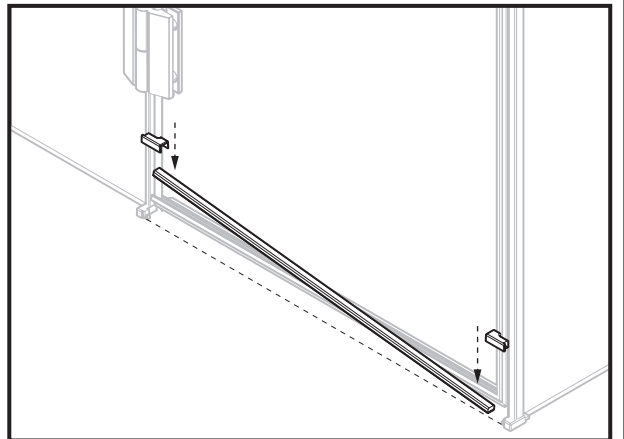
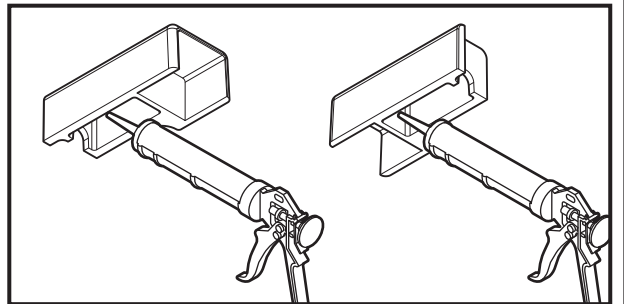
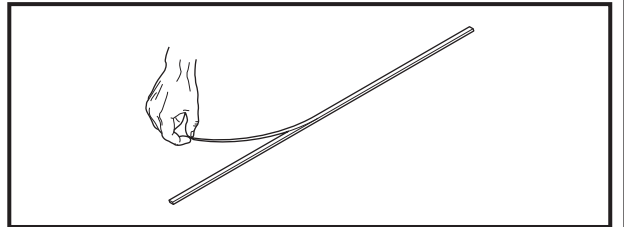




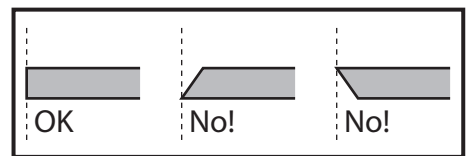
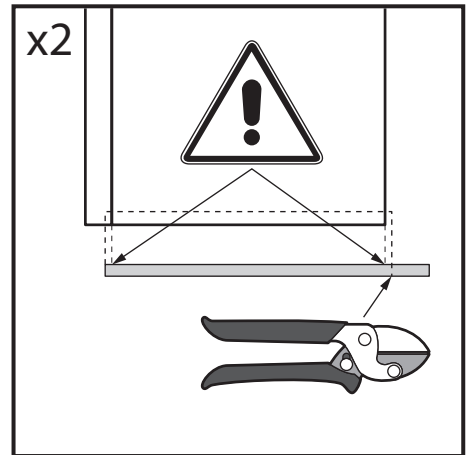
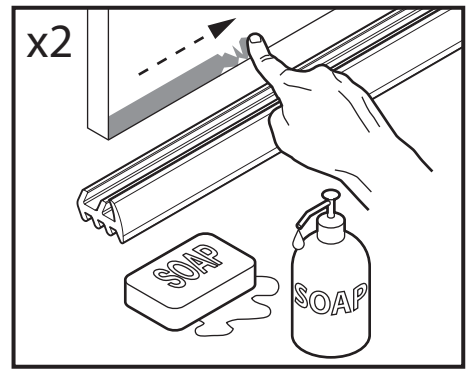
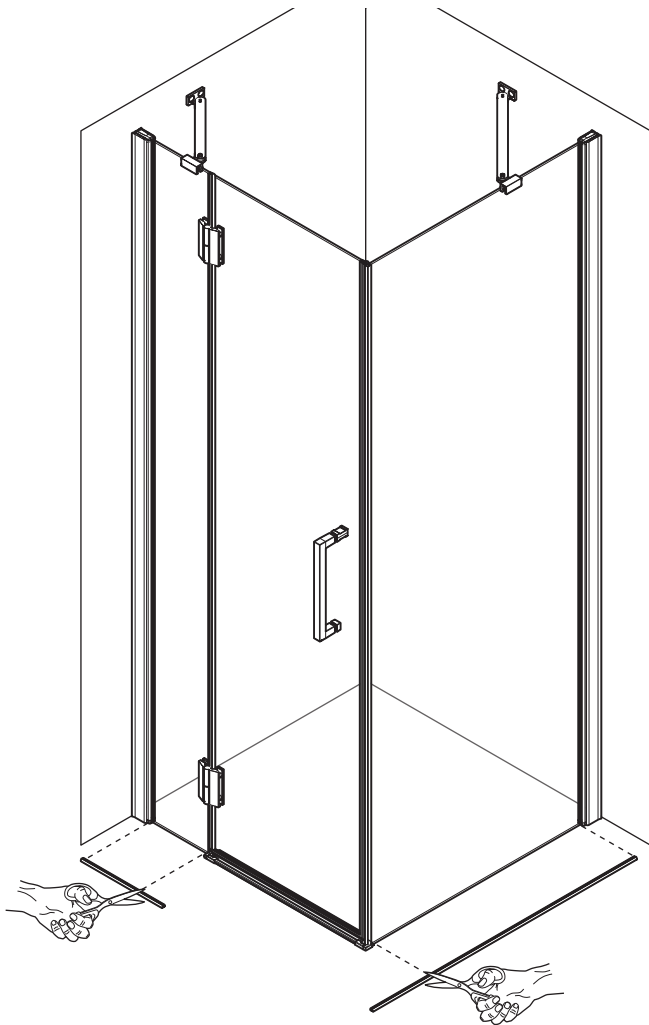
13



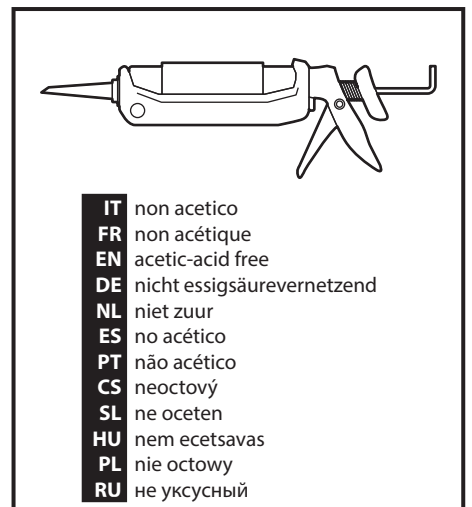
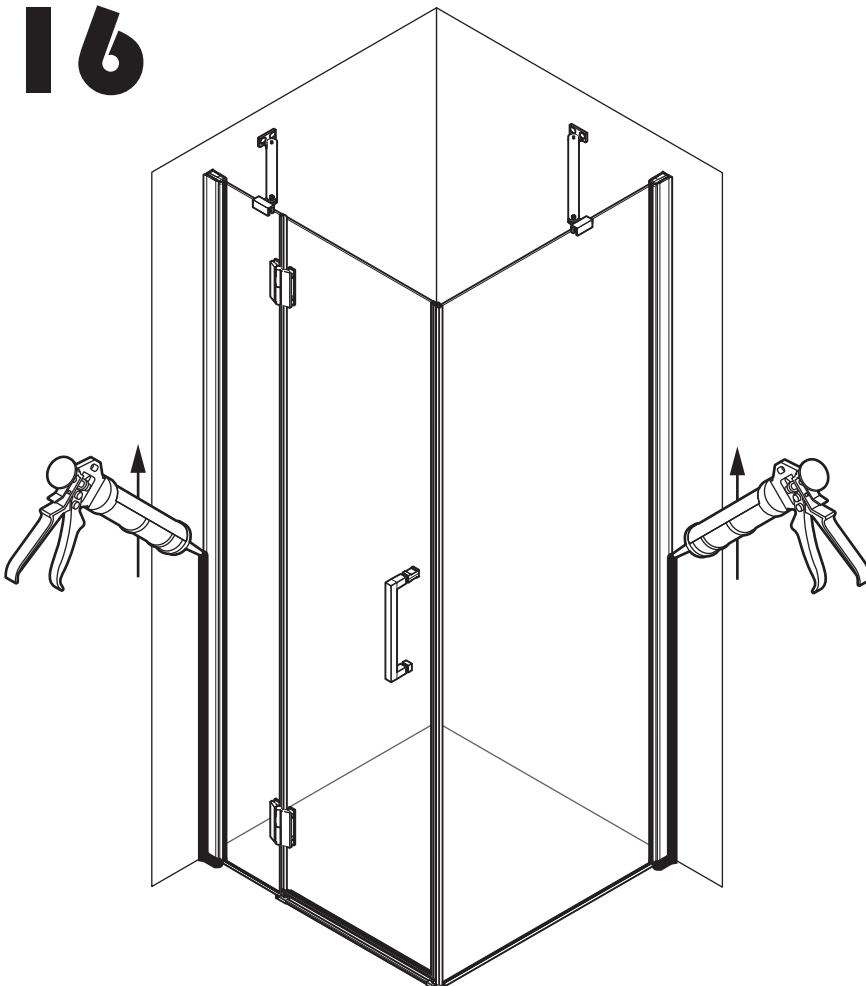
14

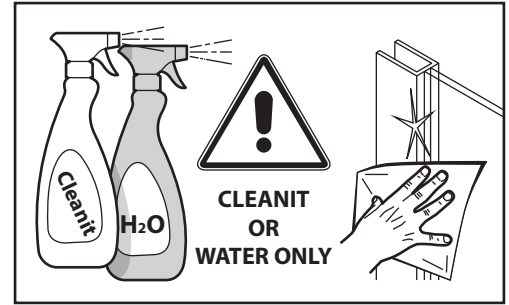
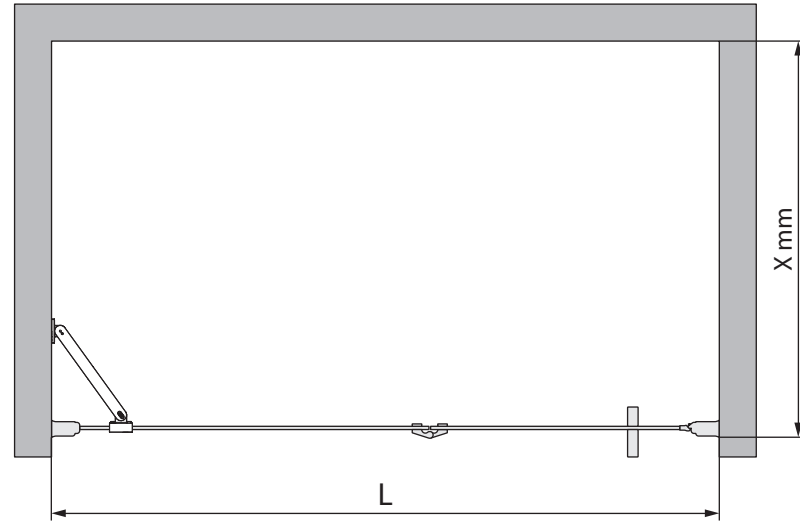


15

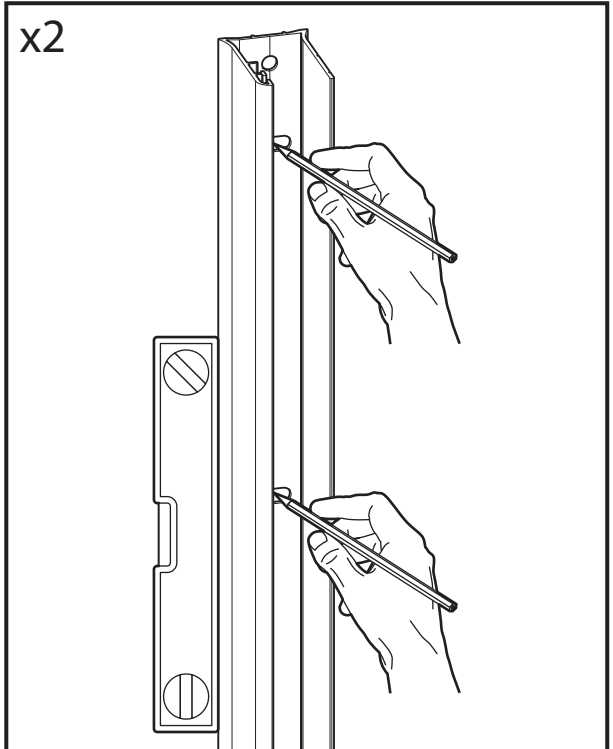
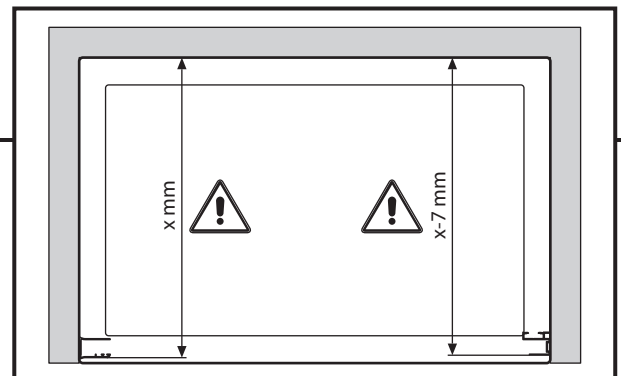
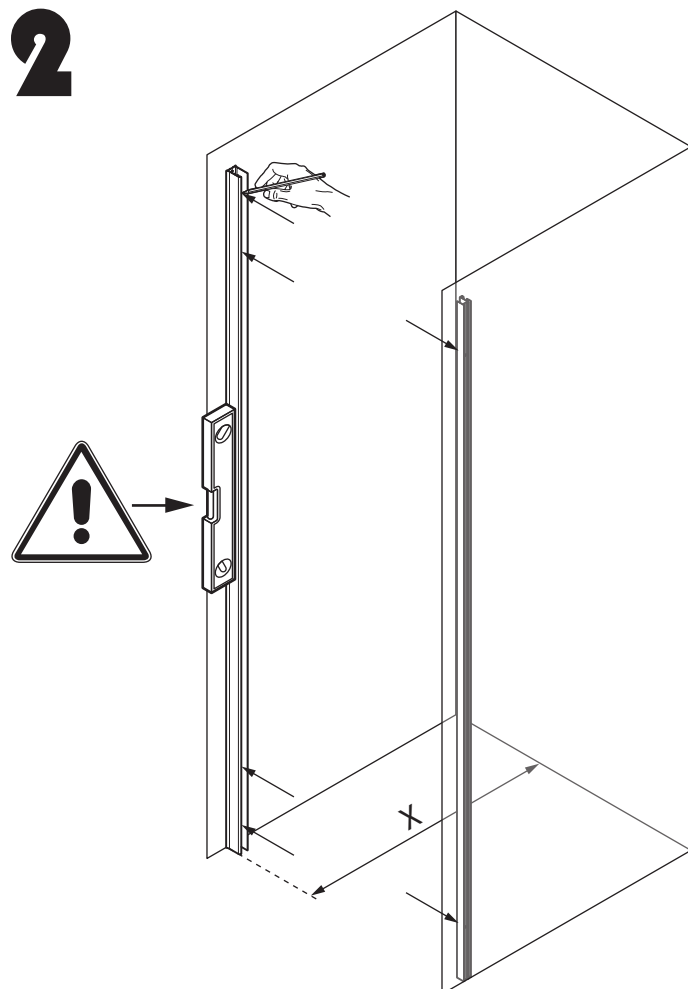


16

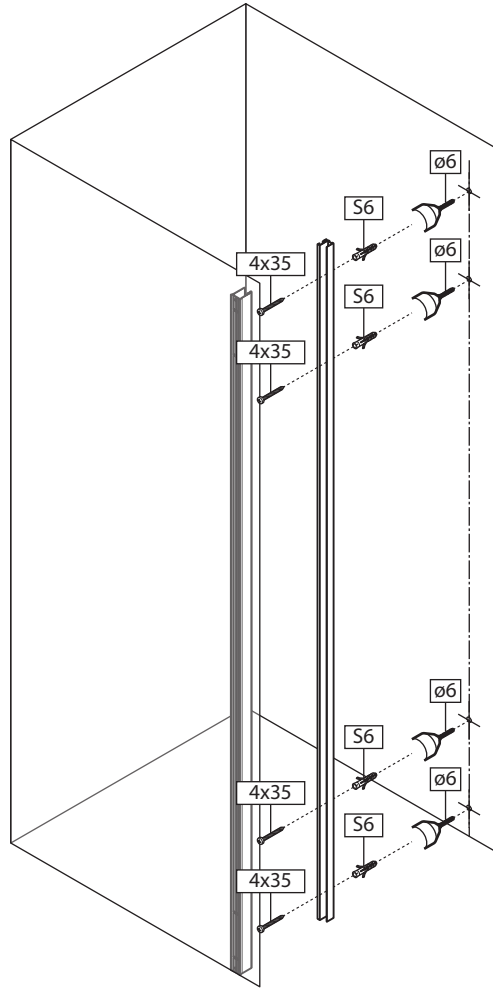
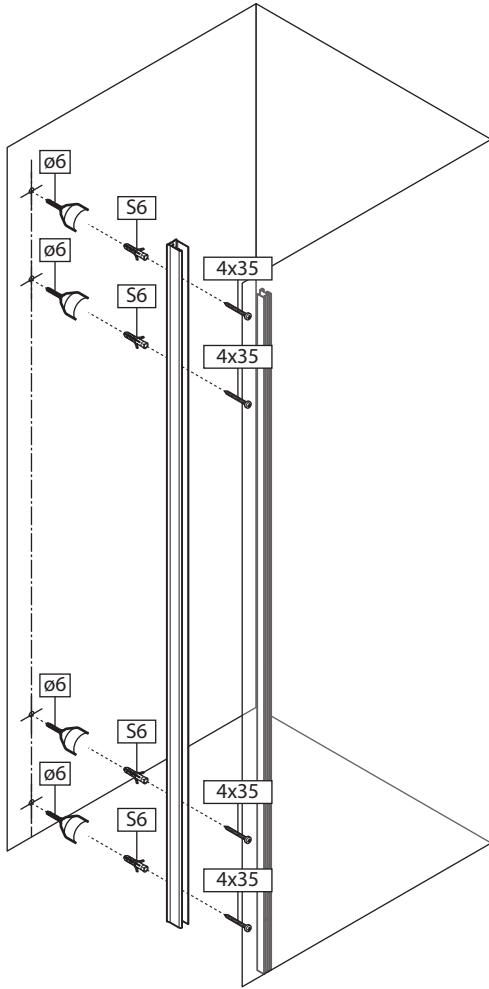


1

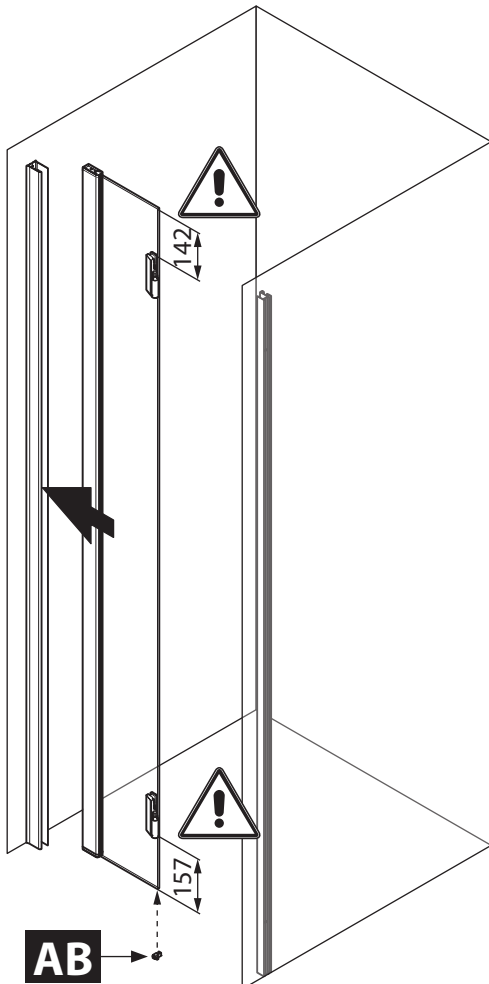
L	
G70	68/71
G75	73/76
G80	78/81
G85	83/86
G90	88/91
G95	93/96
G100	98/101
G110	108/111
G120	118/121
G140	138/141
G150	148/151
G160	158/161
G170	168/171

2

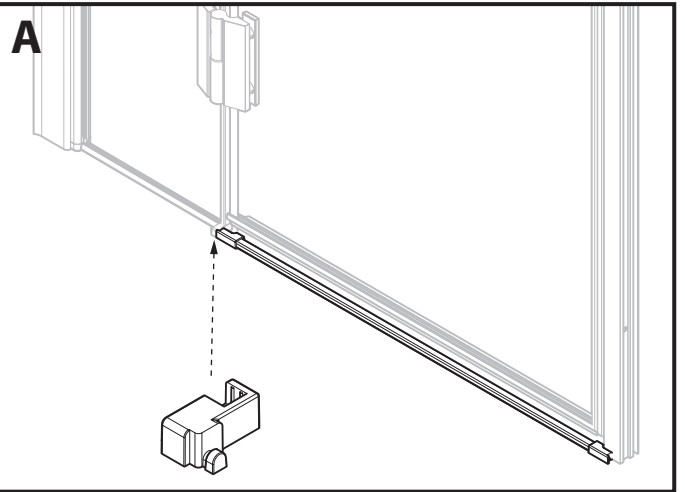
3



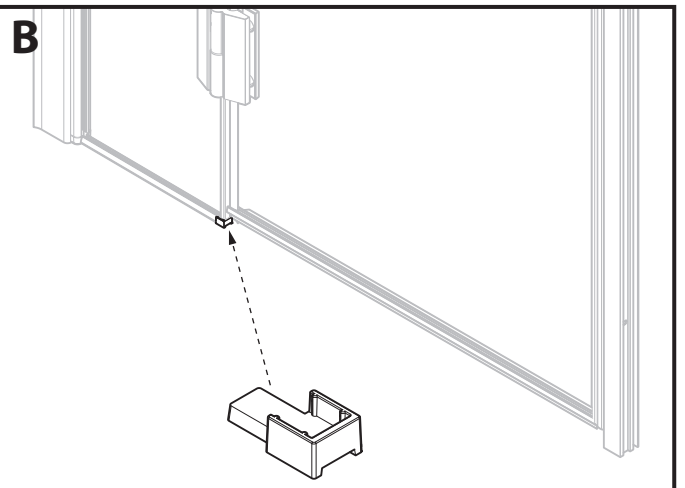
4



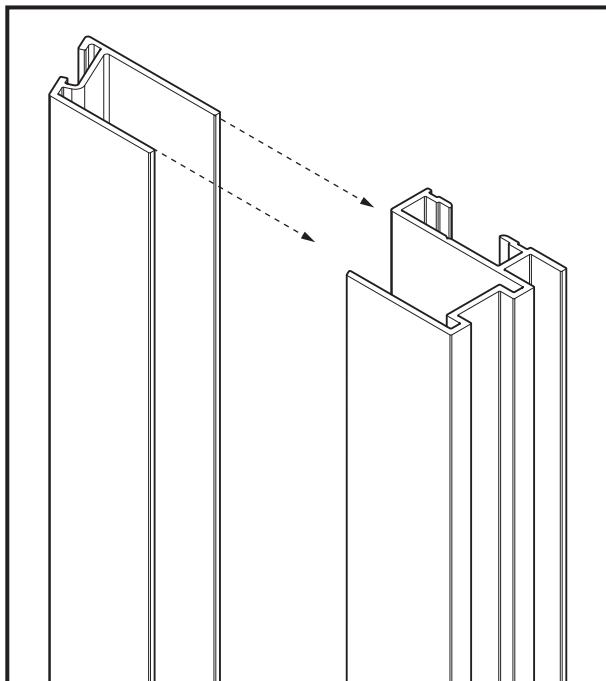
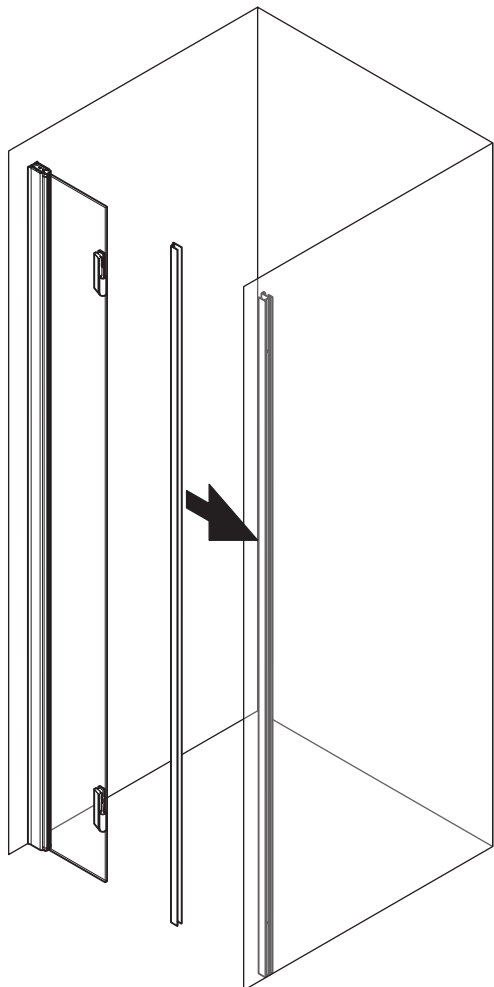
(mod. A) with low profiles



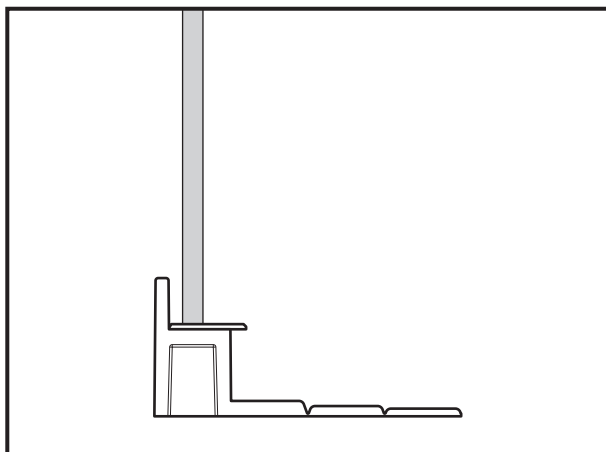
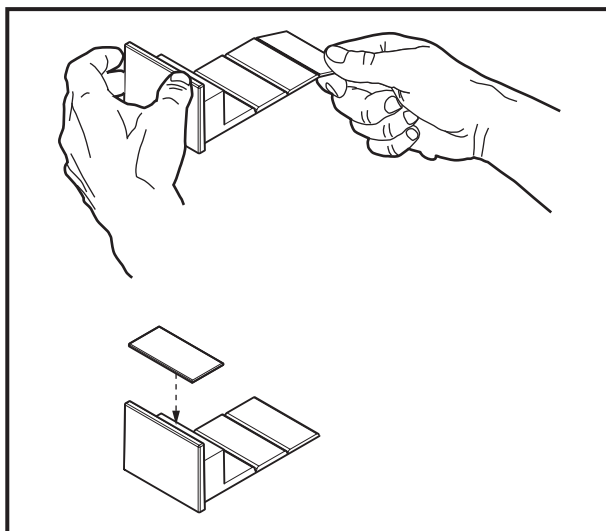
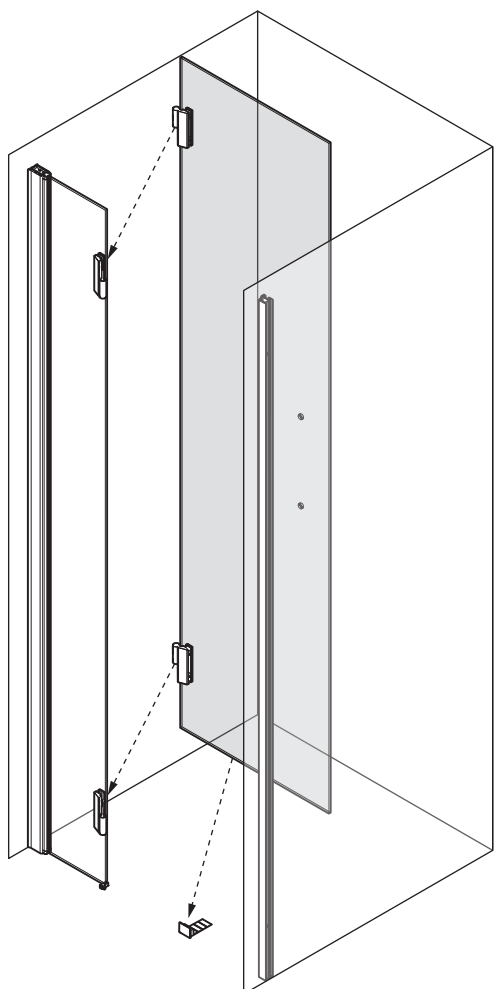
(mod. B) no profiles



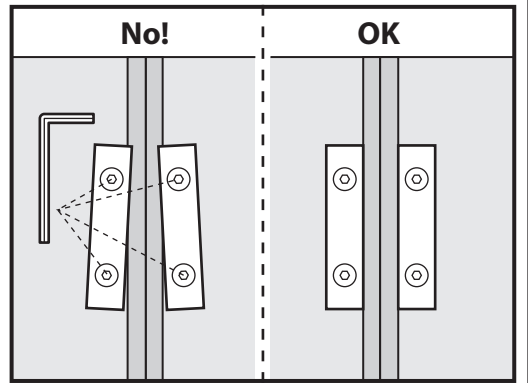
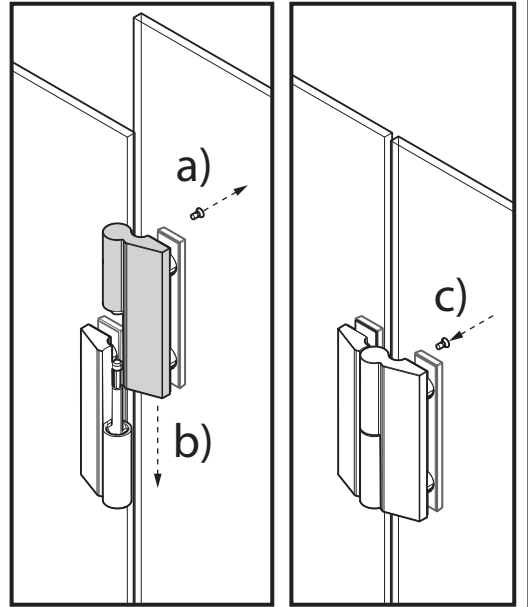
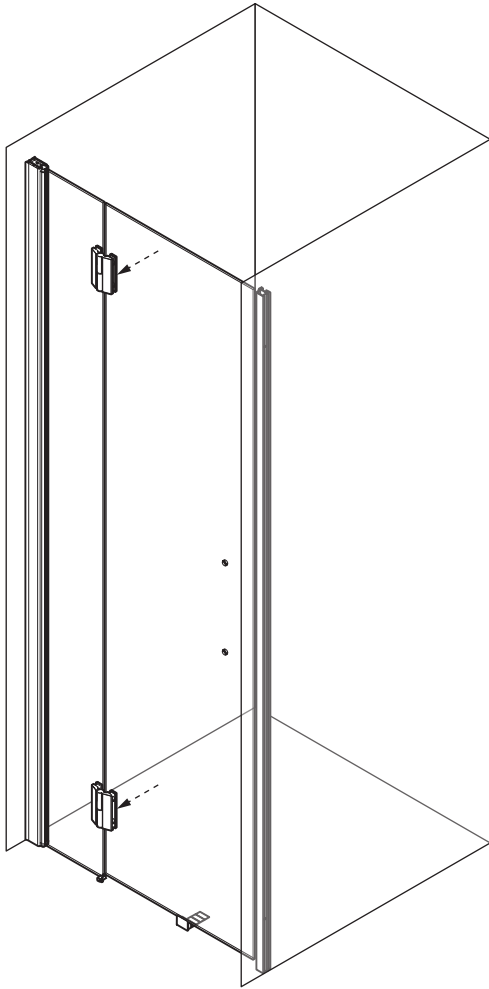
5



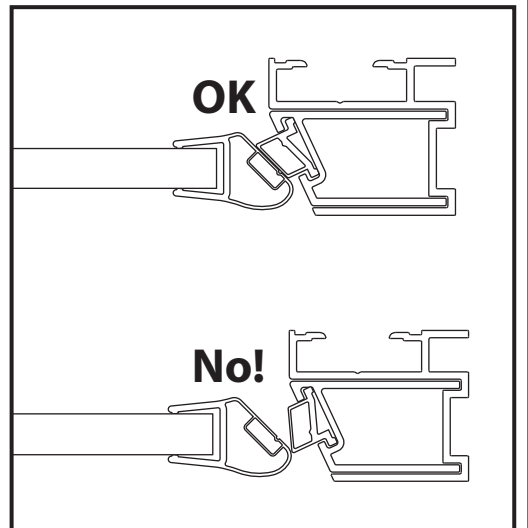
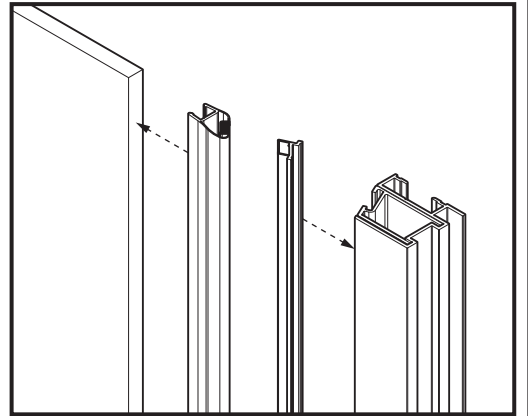
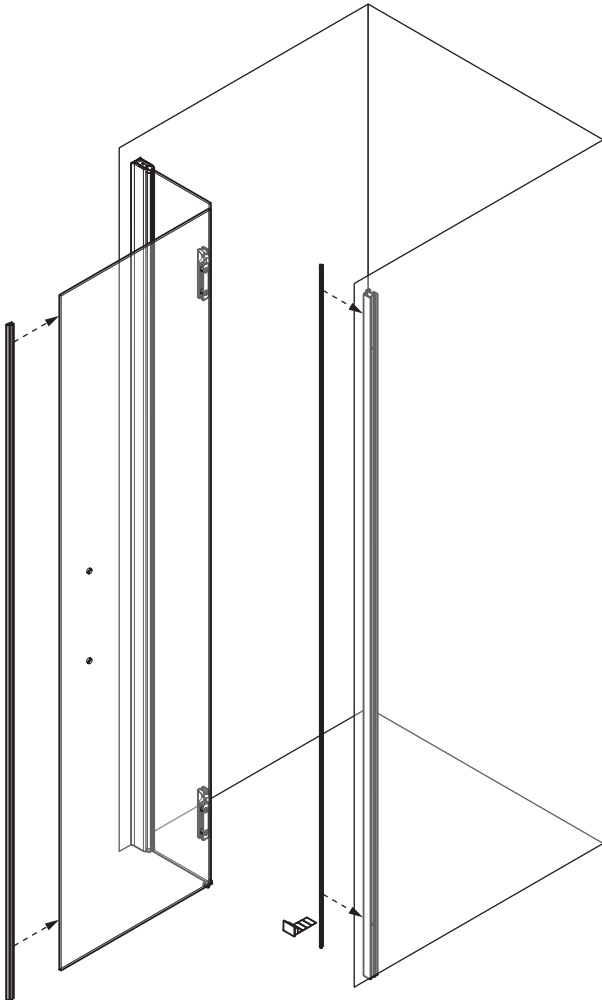
6



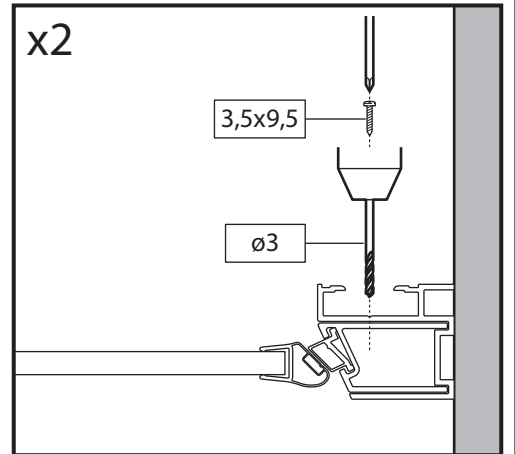
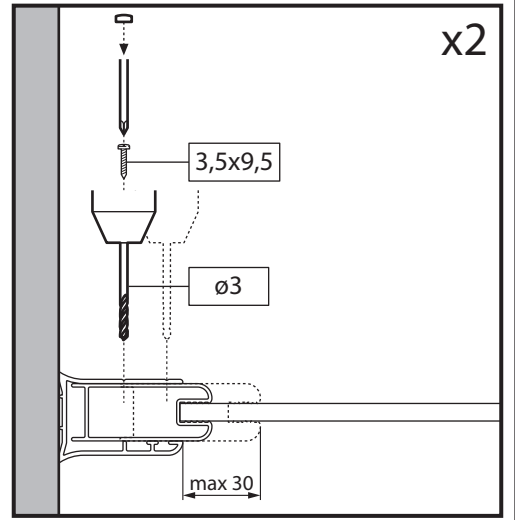
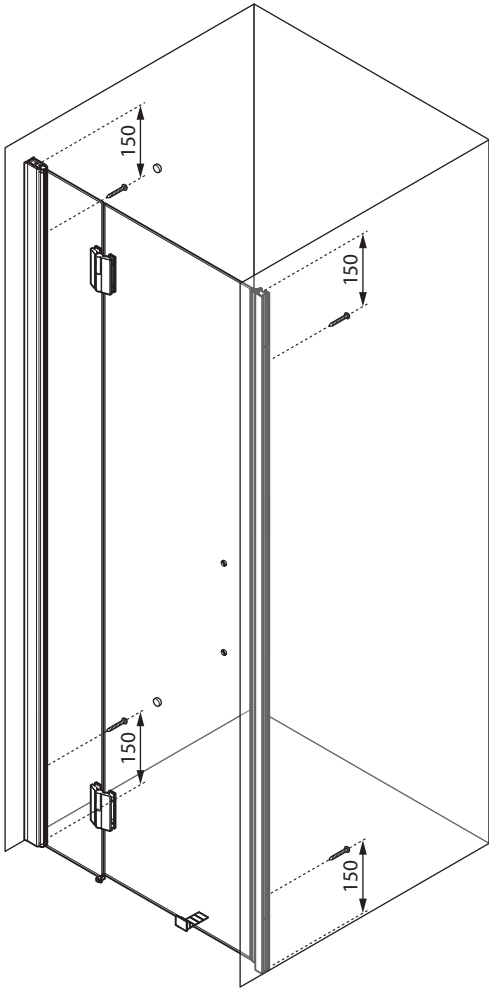
7



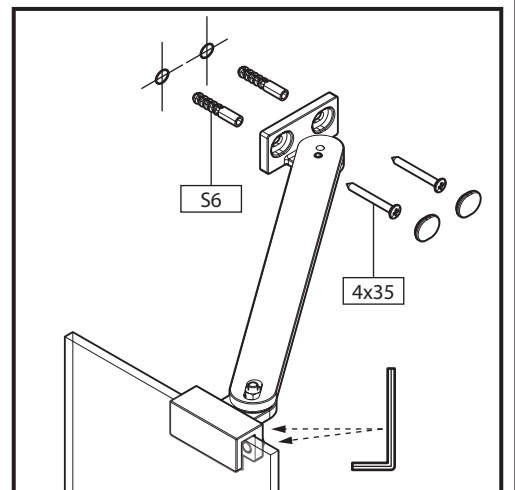
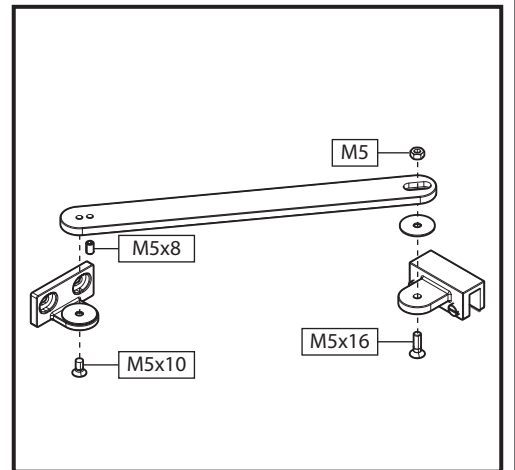
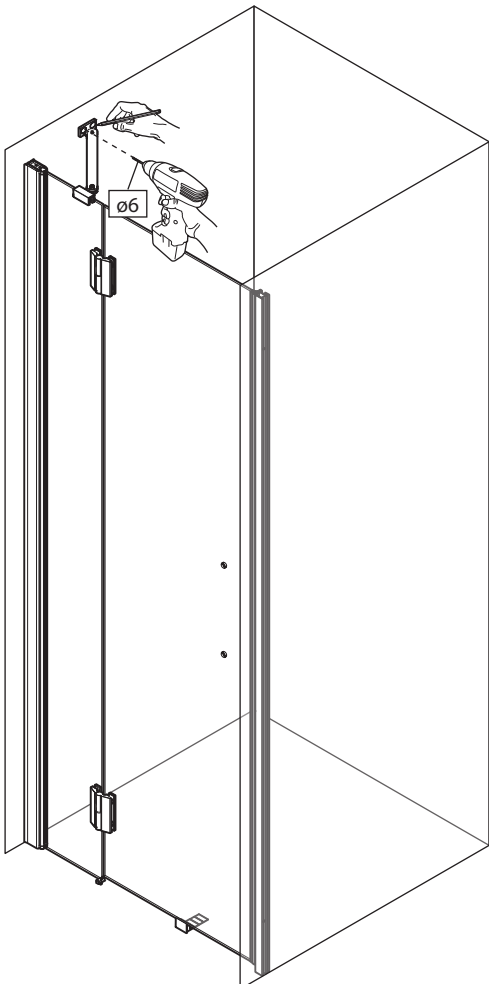
8

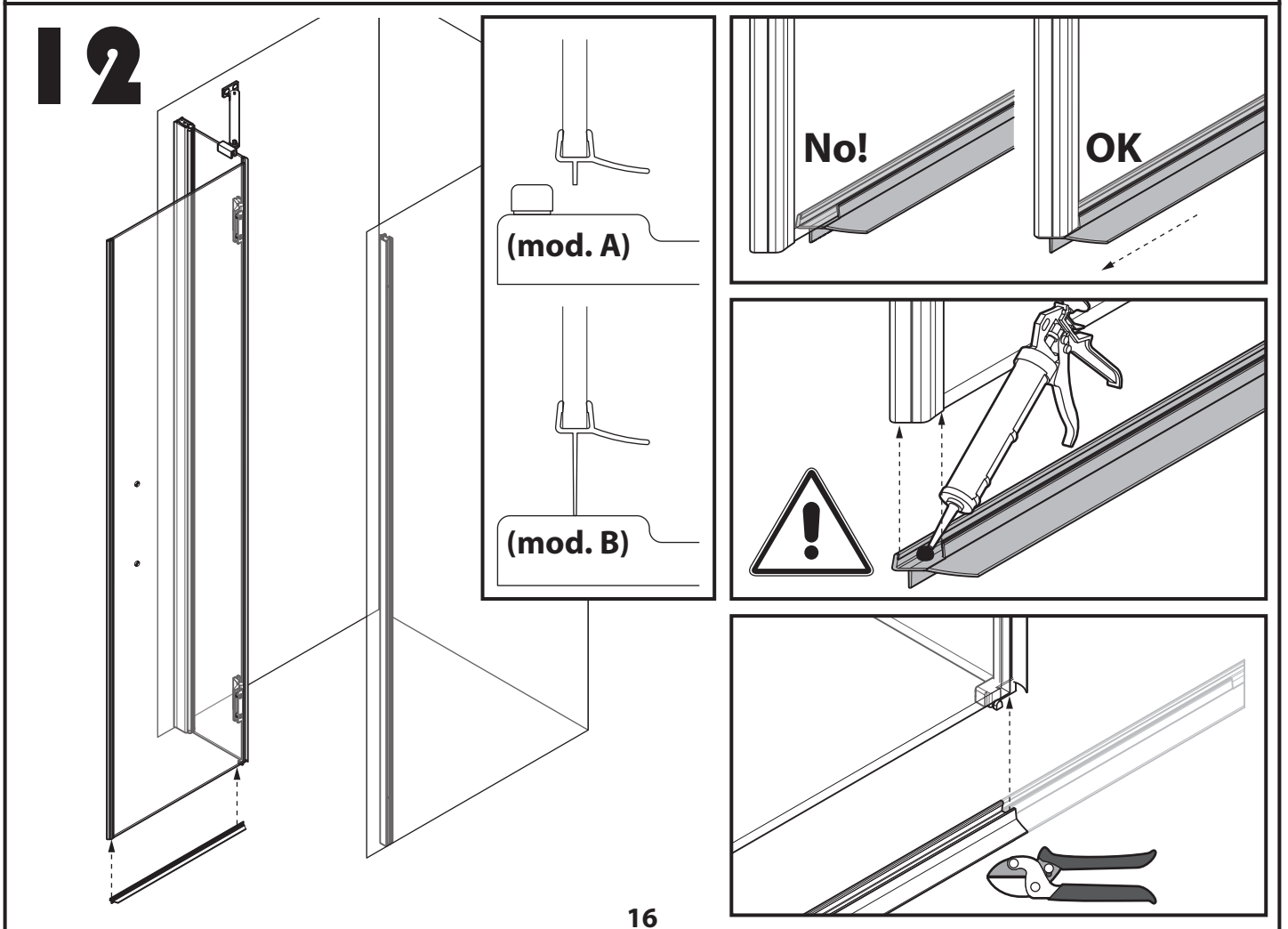
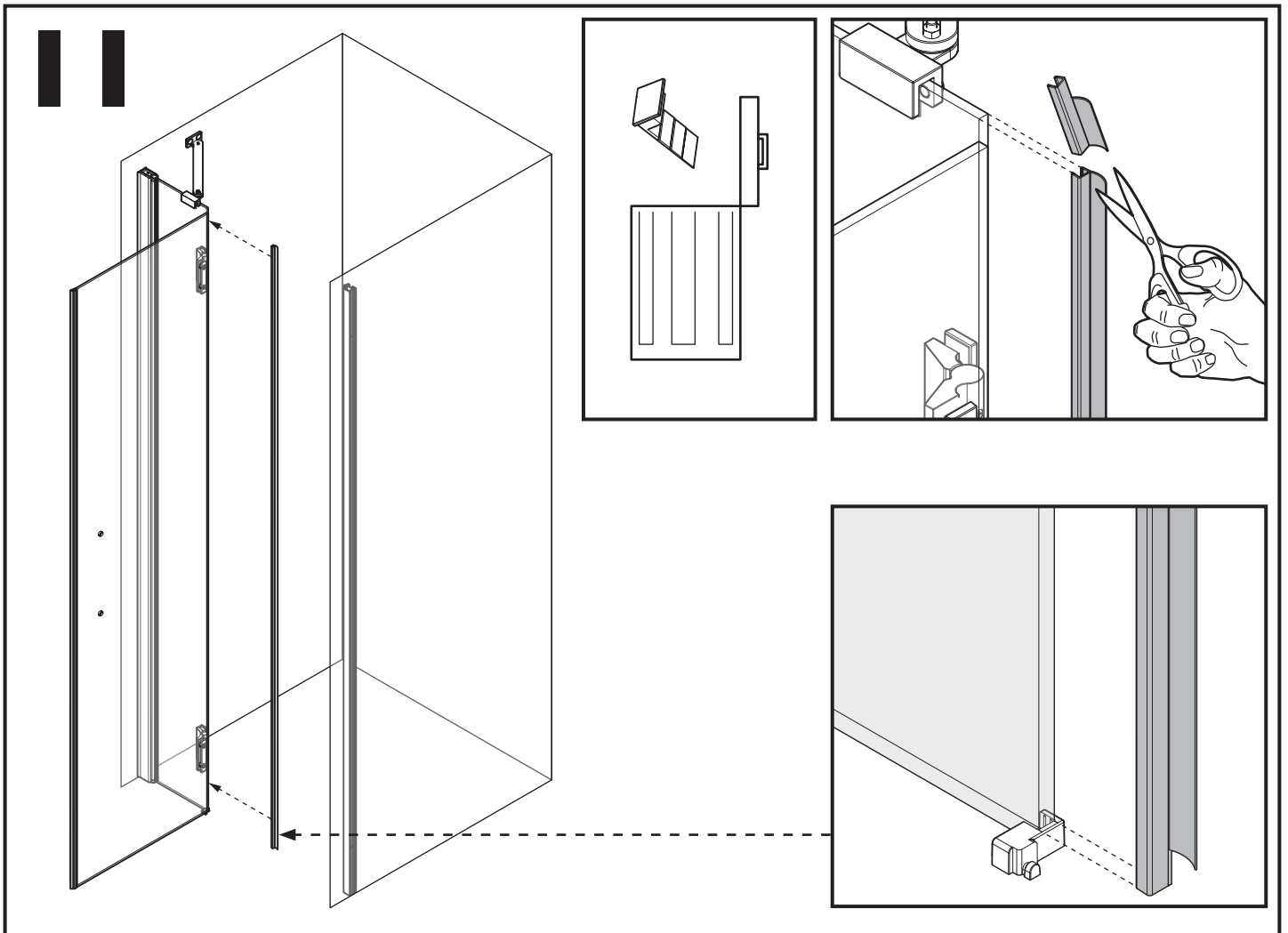


9

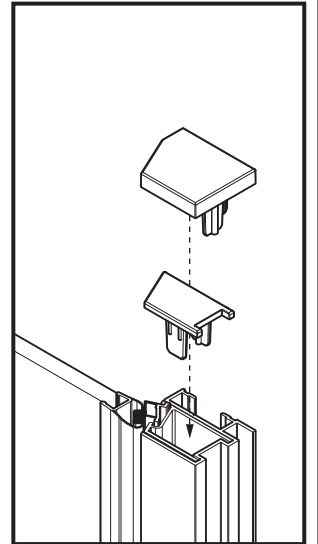
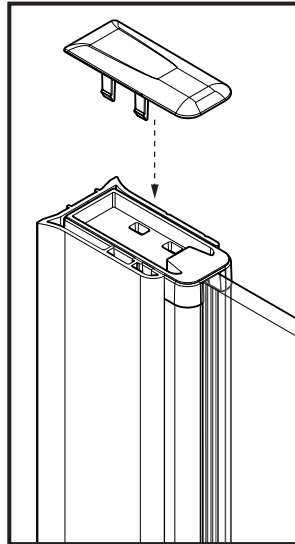
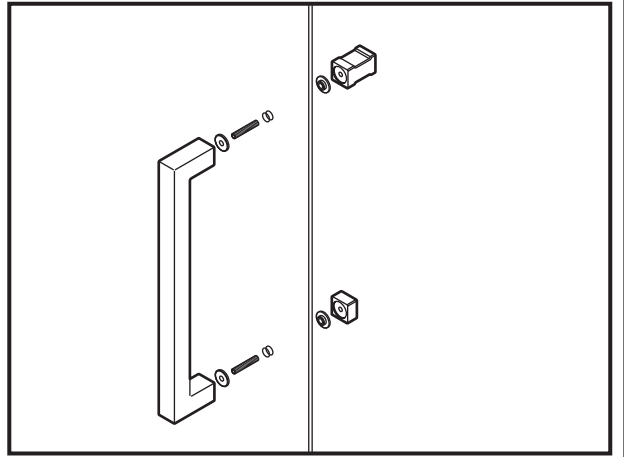
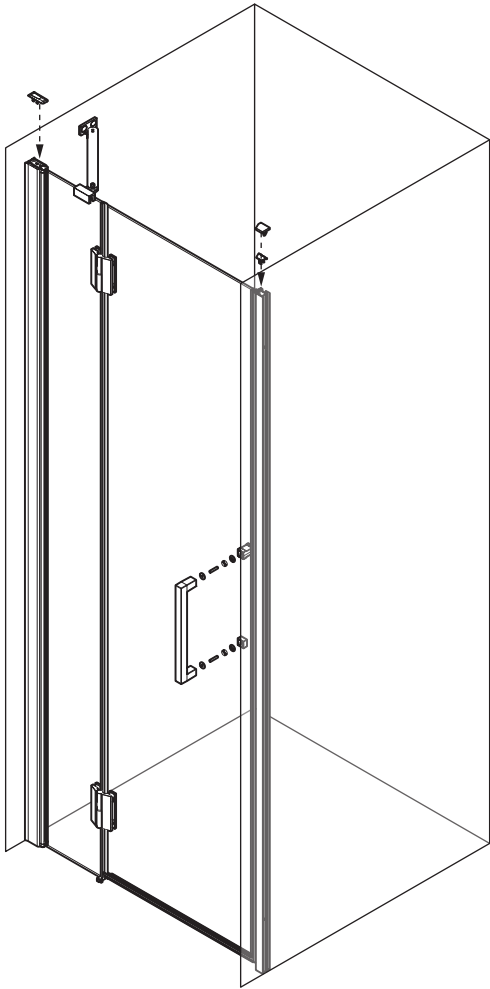


10

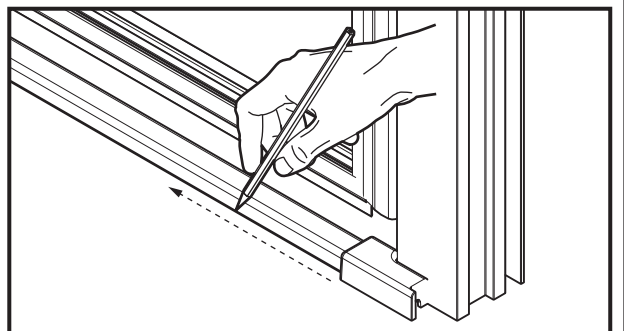
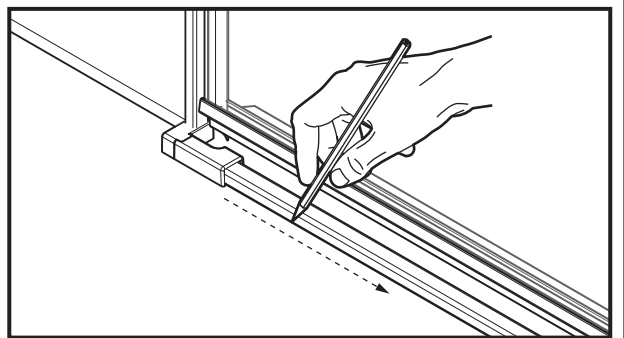
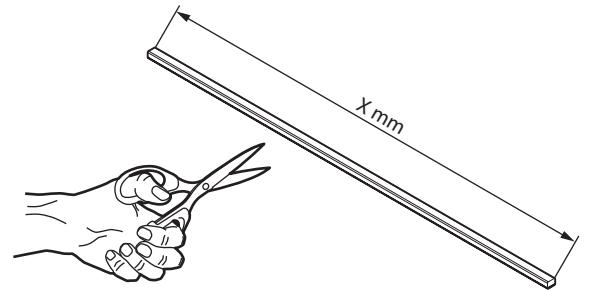
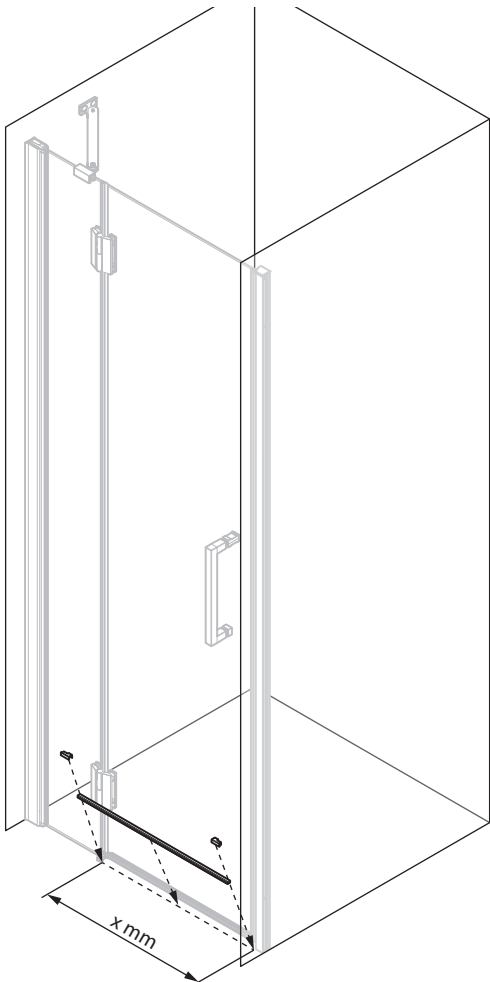




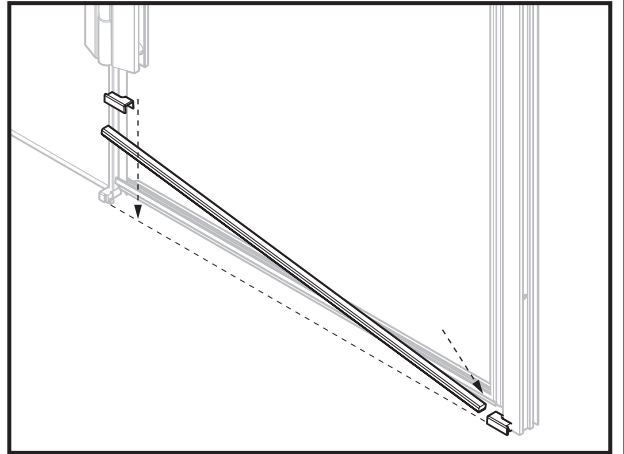
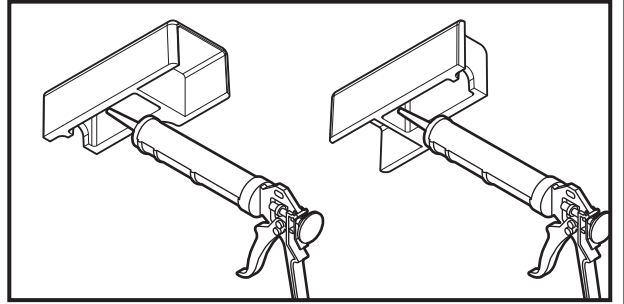
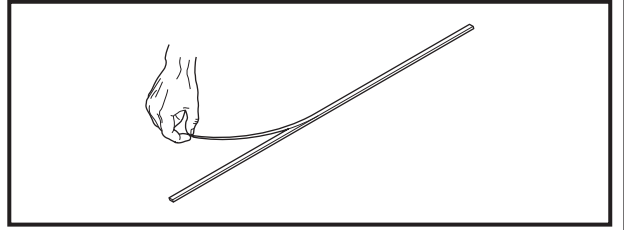
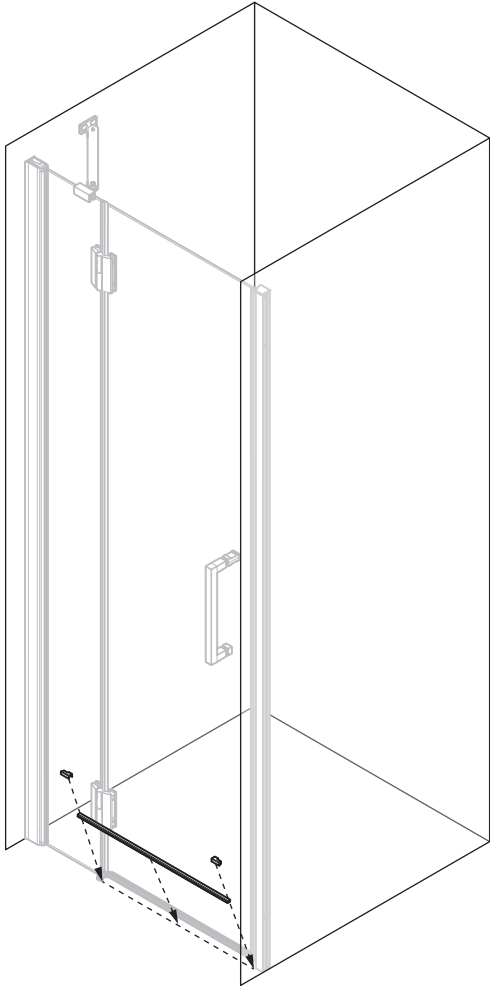
13



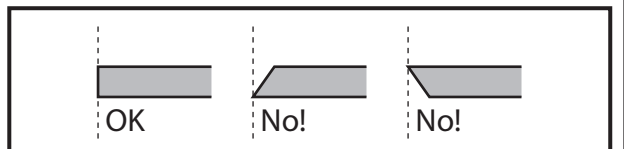
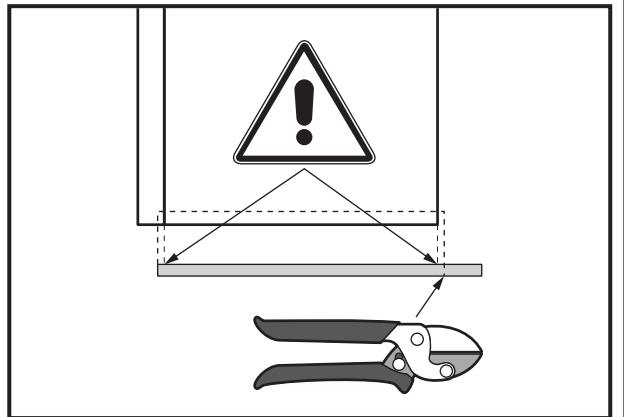
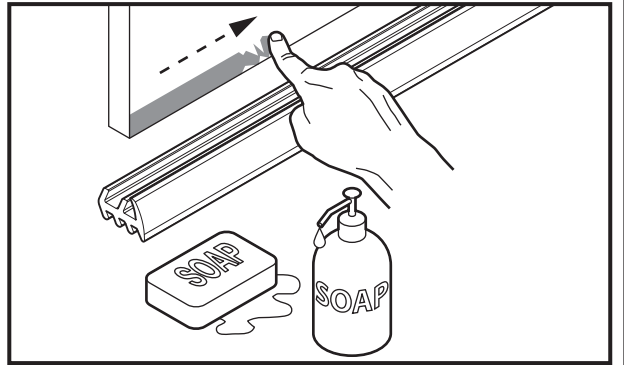
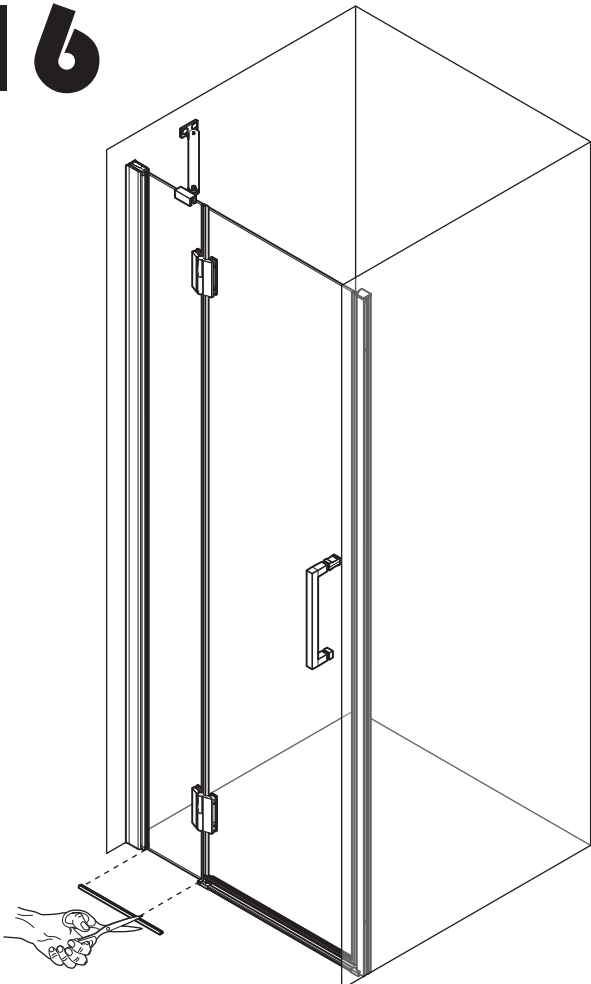
14



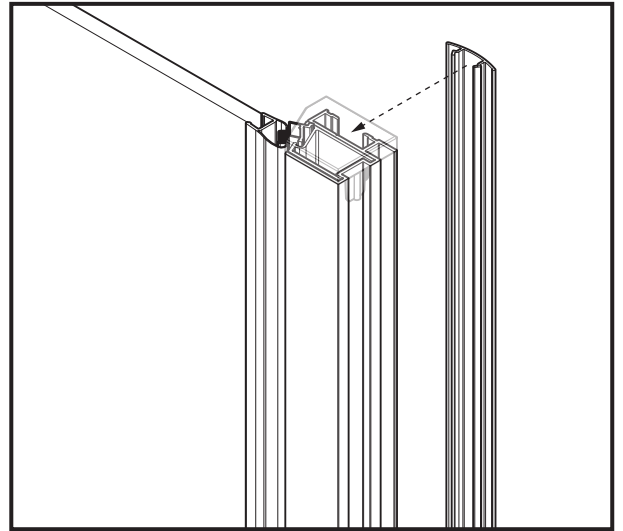
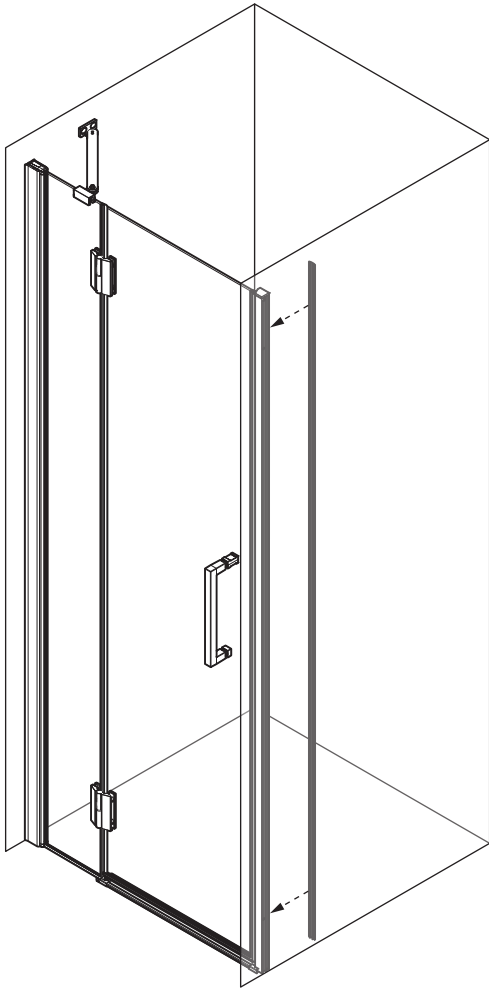
15



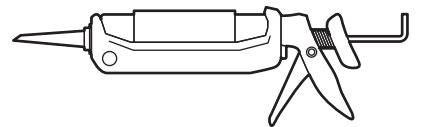
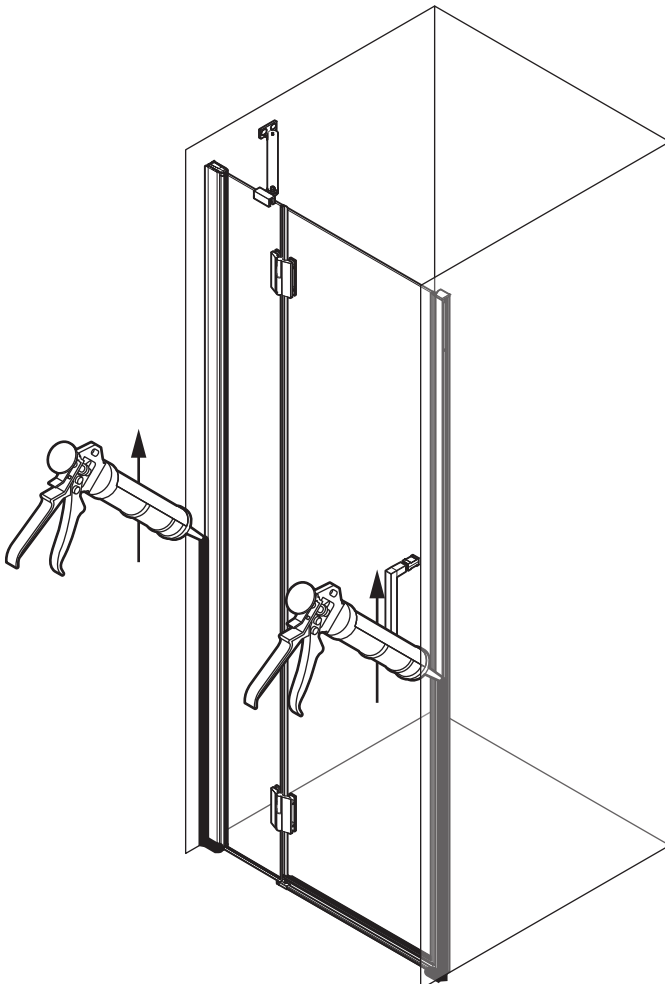
16



17



18



IT non acetico
FR non acétique
EN acetic-acid free
DE nicht essigsäurevernetzend
NL niet zuur
ES no acético
PT não acético
CS neoctový
SL ne oceten
HU nem ecetsavas
PL nie octowy
RU не уксусный

